



RAM - 702
Raforkukerfi Íslands

Háspennutengivirki
4. kafli.

Orri Torfason

Háspennuvirki við virkjanir og aðveitustöðvar byggjast í grófum dráttum af:

- Rofabúnaði
- Safnteinum
- Mælabúnaði
- Varnarbúnaði
- Spennum

Háspennuvirki

Háspennuvirki voru flest staðsett undir beru lofti hér áður fyrr, en með tilkomu gaseinangraðra kerfa (SF6) má segja að þau séu komin í hús.

Háspennuvirki

- Fyrsta innitengivirkið við orkuver héraendis var í Hrauneyjavirkjun.
- Með tilkomu innitengivirkja við virkjanir þá eru spennarnir nánast einu tækin sem höfð eru utandyra.

Háspennuvirki

- SF6-tengivirki taka aðeins 10-15% af rými samsvarandi útítengivirkis, en eru hinsvegar mun dýrari.

Mælaspennar

- Mælaspennar mæla gildi spennu eða staums í aflrás.
- Hlutverk mælaspenna er að lækka gildi þeirra spennu eða straums sem sett er inn á forvaf þeirra, með eins mikilli nákvæmni og krafist er hverju sinni.
- Viðbrögð mælaspenna við miklum og skindilegum breytingum á aflrás eru mikilvæg.

Straumspennar

- Straumspennar hafa einn vinding sem forvaf, en marga vindinga(spólu) sem eftirvaf. Eftirvafsspólur geta verið allt að þrjár til fjórar hverju á hverjum járnkjarna.
- Eftirvafsstraumur er annaðhvort 1 eða 5A
- Ekki má rjúfa straumrá eftirvafsins ef straumur er á forvafi því þá spanast upp spenna sem getur orðið mjög há.

Spennumælaspennar

- Spennumælaspennar eru byggðir á mjög svipaðan hátt og straumspennar, en forvafið hefur marga vindinga.
- Spennirinn hefur eitt eftirvaf fyrir mælingu og stundum annað sem er notað til jarðleka mælingar.
- Í útitengivirkjum eru olíufylltir spennumælaspennar algengastir.

Eldingavarnir

- Yfirspennur geta myndast við rof á straum, en mesta hættan á hárrí yfirspennu er af völdum eldinga sem slegið geta niður við háspennulínur eða útitengivirki.
- Til að forðast skemmdir á búnaði í tengivirkjum er komið fyrir svokölluðum eldingavörnum, sem við ákveðna yfirspennu leiða straum til jarðar. Þeir tengjast því milli hvers fasa og jarðar.
- Spennar og kaplar í tengivirkjum eru í mestri hættu, eldingavararar eru því staðsettir í tengivirkinu með tilliti til þess.

Útitengivirki.

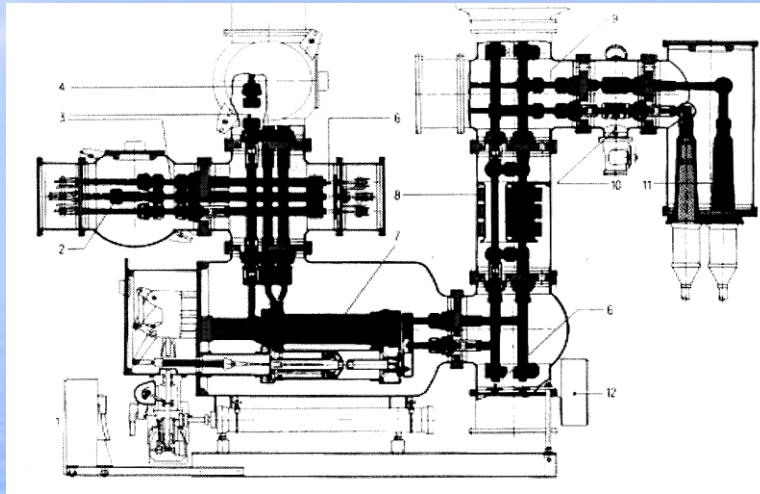


Tengivirkið í Fljótsdal



SF6 (Sulphur hexafluoride)

Þverskurður gastengivirkis

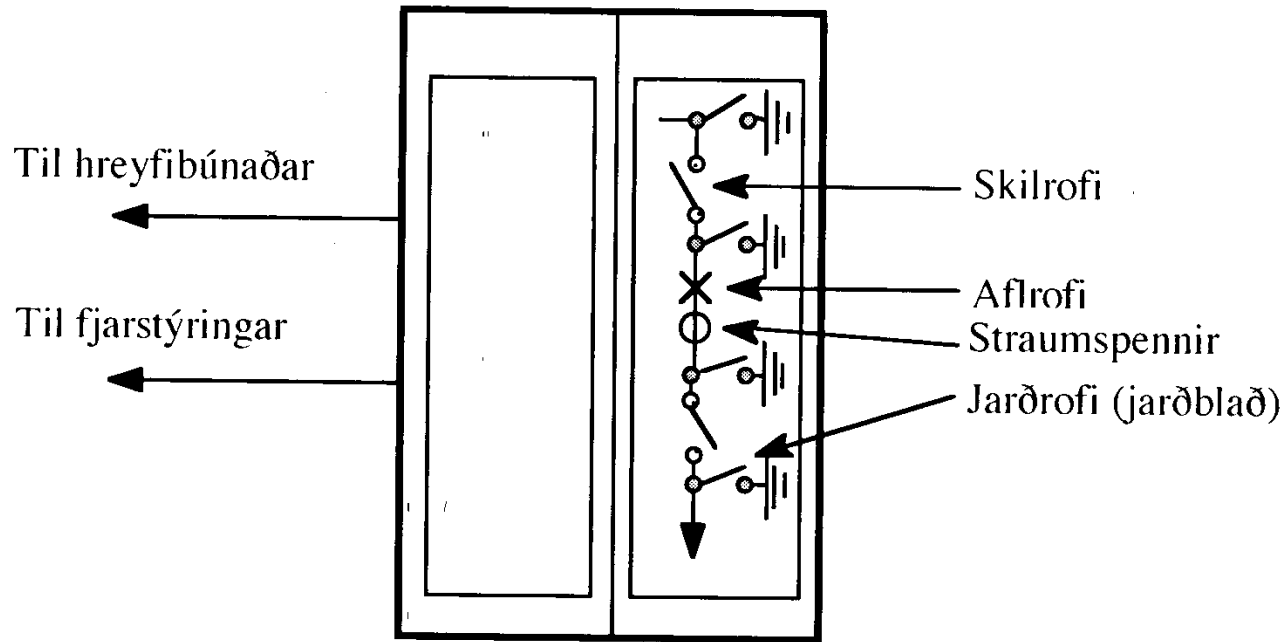


- | | | |
|-----------------------------|-----------------|---------------------------|
| 1 Stýrieining fyrir aflrofa | 2 Safnteinar 1 | 3 Skilrofi við safnteina |
| 4 Safnteinar 2 | 5 Mælispennir | 6 Jarðtenging |
| 7 Aflrofi | 8 Straumspennir | 9 Skilrofi við safnteina |
| 10 Jarðrofi | 11 Skilrofi | 12 Gaum fyrir gasþrýsting |

SF6-tengivirki getur staðið saman af eftirtöldum meginþáttum:

1. Stjórnþúnaði
2. Hreyfiþúnaði
3. Aflrofum
4. Skilrofum
5. Jarðrofum (jarðblöðum)
6. Safnteinum
7. Spennumæla-spennum
8. Straum-spennum
9. Eldingavörum
10. Liðavörnum

Stjórnskápur



*Stjórnskápur
Mynd 4.18*

Tengivirki við Búrfellsvirkjun

ÆVATNSH 1519:59 01/07/92 MIE BÚRFELL YFIRLITSMYND PAGE 1
 ÆRISSBL. ÆTÖLVUK. ÆSKÝRSL. ÆPRENT. ÆFJARSK. ÆDRKUL. ÆVATNSB. ÆKERFISL. ÆLINURIT

B Ú R F E L L
 B Ú R F E L L

A: 236.8 KV
 B: 0.1 KV Æ220KV

TIENI 50.03 HZ

