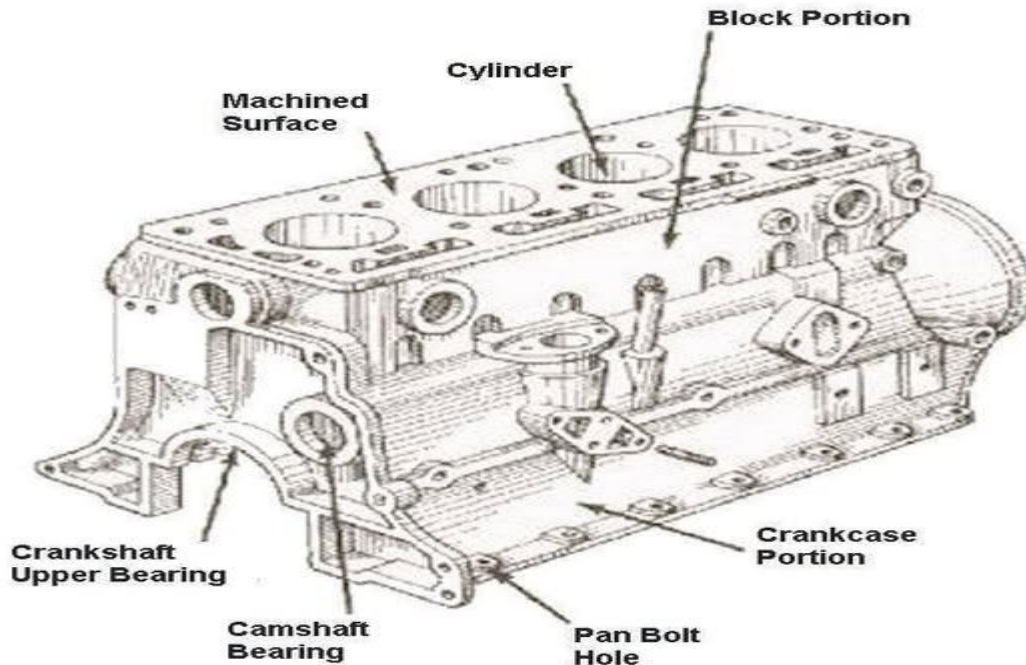


### Verkefni 3. HREV3AO05 Vélarskoðun og viðgerðir.



1. Hvað þarf að hafa í huga við ástandsskoðun á vélarblokk ?
2. Nefnið tíu atriði sem nauðsynleget eð skoða fyrir samsetninguna og gefið skýringar á þeim hvers vegna.
3. Þegar vél er í samsetningarferli þarf að vanda til verka, hvað þarf að hafa í huga við samsetninguna.

*Góðar stundir.*