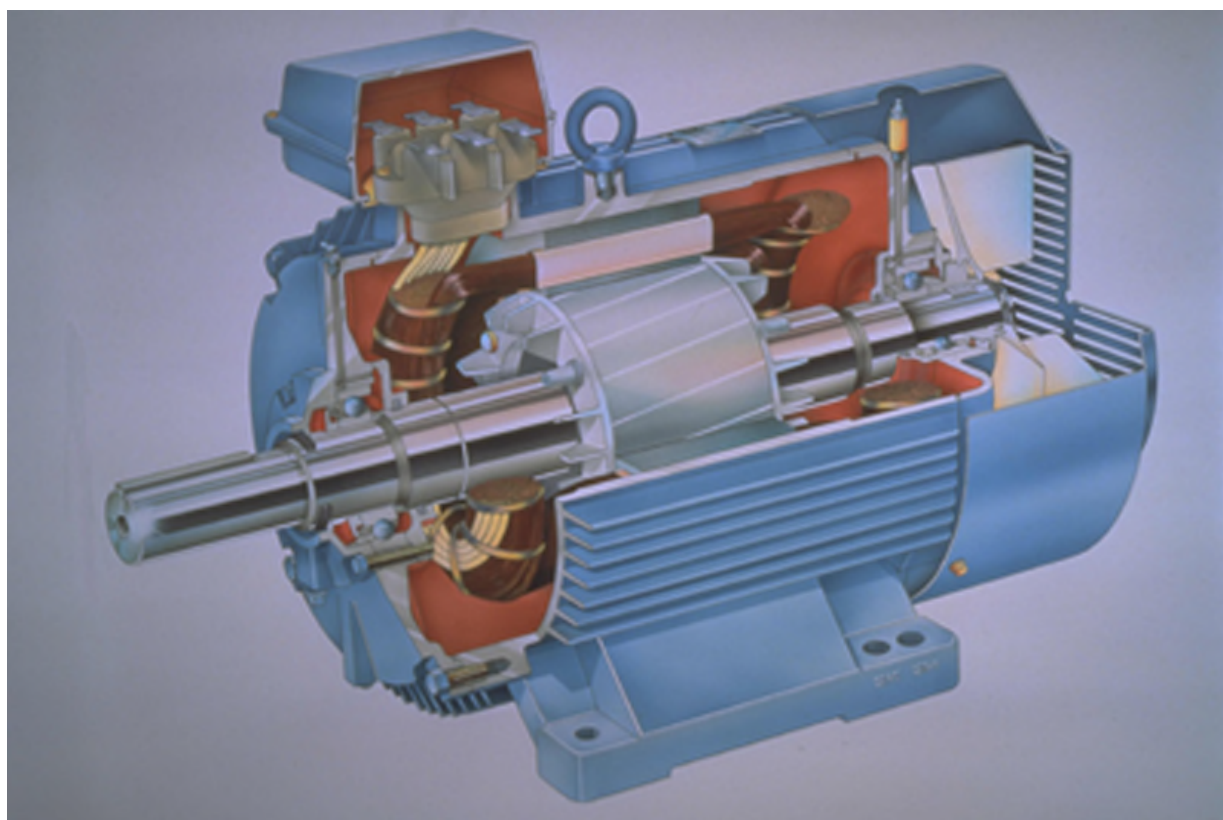




Rafbók



Riðstraumsmótorar

Kennslubók

Þetta hefti er án endurgjalds á rafbókinni.

www.rafbok.is

Allir rafiðnaðarmenn og rafiðnaðarnemar geta fengið aðgang án endurgjalds að rafbókinni.

Þetta hefti er þýtt úr dönsku með góðfúslegu leyfi EVU í Danmörku.

Íslensk þýðing: Sigurður H. Pétursson

Mynd á kápu er fengin frá Guðna Þór í Rönning

Umbrot: Ísleifur Árni Jakobsson

Faglegur yfirllestur: Heimir Jón Guðjónsson

Útgáfa 2 uppfærð í apríl 2009

Efnisyfirlit

1 Riðstraumsvélar	4
Riðstraumsvélar	4
Dæmi um gerð og notkun hinna ýmsu mótorra.....	5
Kröfur um byggingu rafmótorsins.	9
Rafspenna.....	9
Mótorar og tíðnibreytar.....	10
Mótorbyggingin	11
Mótorlegur	14
Líftími leganna.....	14
Mótorhús/.....	15
Ýmiss konar mótorvarnir	15
Mótorkæling.....	17
Dæmi um stutta kóða	17
Merking raffanga með varnarflokki IP:	18
Dæmi um kóða fyrir nánari skilgreiningar.....	19
2 Uppbygging riðstraums mótors	21
Hvernig ósamfasa mótor vinnur.....	24
Hverfisegulsvið mótorsins	28
Segulsviðið.....	32
3 fasa hverfisegulsvið	32
Snúningstal hverfisegulsviðsins.....	34
3 Snúningsvægi.....	39
Snúningsvægi.....	39
4 Skrikun og skrikunarprósenta	43
Skrikun og skrikunarprósenta	43
Sáturstraumur, snúðstraumur	44
Straumurinn sem mótorinn tekur	45
Aflstuðull ($\cos \varphi$) og afl mótorsins	46
5 Nýtni riðstraumsmótorra	49
Nýtni	49
6 Tenging og ræsing	54
Tenging og ræsing á þrífasa ósamfasa mótor	54
Bein ræsing	59
Stjörnu-þríhyrnings ræsing	60
7 Sleituhringjamótor	66
Ræsing á sleituhringjamótor	67
8 Mótorar með breytilegan hraða.....	69
Mótorar með breytilegan hraða/ hraðastillingu.....	69
Mótor með aðskilda vafninga	72
9 Dahlandermótor	74
Dahlandermótorinn	74
Dæmi um tækniupplýsingar fyrir fjölhraðamótorra	78
10 Þriggja fasa mótor sem einfasa	80
Þriggja fasa ósamfasa mótor sem einfasa	80
V-tengdur þriggja fasa mótor.....	82

Riðstraumsmótorar

11 Einfasa skammhlaupsmótor	83
Einfasa ósamfasa skammhlaupsmótor	83
R-mótor	84
C-mótor	85
Snúningsstefna	87
Startkerfi	87
Miðflóttarofi.....	87
Ræsispóla	87
PTC-mótstaða	88
Mótorvörn	89
Rafeindaræsiliði	89
CSR og PSC mótorar	90
12 Mótorbremsur	99
Mótorbremsur	99
Rafhemlun.....	104
Jafnstraumshemlun á riðstraumsmótor	104
13 Mótorfestingar	106
Mótorfesting.....	106
Að stilla mótorinn af	106
Strekking á reimum.....	107
Uppsetning á reimahjóli og mótertengslum.....	108
Legur settar á öxul og teknar af	109
Mæling á einangrunarviðnámi mótors	109
Vafningur þurrkaður	111
14 Einangrunarflokkar	112
Einangrunarflokkar	112
15 Rafalar.....	114
Rafalar.....	114
Samfasa rafall.....	114
Mismunandi segulmögnun.....	117
Eiginsegulmögnun	117
Tveggja þrepa eiginsegulmögnun	118
Ytrisegulmögnun.....	118
Spenna rafalsins, án álags	118
Spenna rafalsins, undir álagi	119
Samkeyrsla.....	120
Sjálfstæður rafall (sparkeyrsla)	122
Rafall við flutningsnetið (samkeyrsla).....	122
Rafall stöðvaður	122

1 Riðstraumsvélar

Riðstraumsvélar

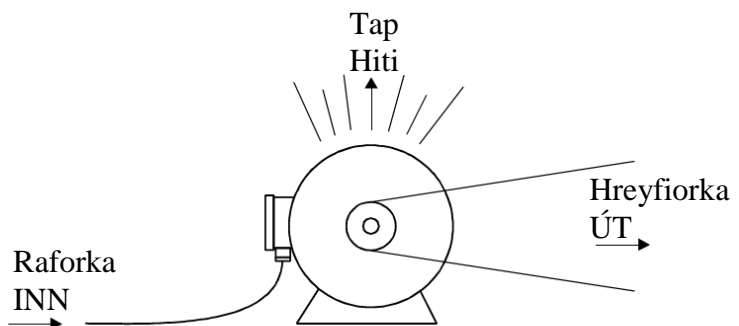
Orðið riðstraumsvél nær yfir ýmsar gerðir véla. Þess vegna er nauðsynlegt að skilgreina hvers konar vél er verið að fjalla um.

Fyrst mætti skipta riðstraumsvélum í vélar sem byggjast á snúningi og vélar sem byggjast á öðru en snúningi. Ef við skoðum fyrst vélar sem byggjast á snúningi, er um að ræða mikinn fjölda breytilegra véla, bæði hvað gerð og stærð snertir.

Snúningsvélum má svo aftur skipta í tvo flokka; mótora og rafala. Þessum tveim flokkum má svo enn skipta í tvo undirflokk; samfasa vélar og ósamfasa vélar en í báðum tilfellum getur verið um að ræða mótora eða rafal eftir því hvort vélin gengur fyrir rafmagni eða framleiðir rafmagn.

Í daglegu tali eru snúningsvélarnar venjulega kallaðar rafmótorar.

Hlutverk rafmótorsins getur verið að breyta raforku í hreyfiorku.



Þeir mótora, sem eru mest notaðir, eru þrífasa og einfasa ósamfasa mótora með skammhlaupssnúði, þar sem þeir eru einfaldir í byggingu og traustir.

Mismunandi hlutverk hinna ýmsu mótora fer eftir gerð og eiginleikum mótorsins.

Riðstraumsmótorar

Dæmi um gerð og notkun hinna ýmsu mótorra

Þrífasa ósamfasa skammhlaupsmótor er sá mótor sem mest er notaður. Hann er t.d. notaður til að knýja færíbönd, haughúsdælur, vökvalyftur, bensíndælur, dráttarspil, loftþjöppur, flutningsbönd, og getur verið rafall í vindmyllur og þannig mætti lengi telja; við rekumst á þá í okkar daglega lífi víðast hvar þar sem rafmótor er notaður.

Einfasa ósamfasa mótorar:

Eru litlir mótorar, notaðir m.a. í ísskápa, þvottavélar og loftviftur.

Sleituhringjamótorar:

Eru stórir mótorar og henta vel þar sem þörf er á mótor sem tekur ekki mjög mikinn startstraum.

Straumskiptimótor (Schrage-mótor):

Mótor, sem hentar vel, þar sem nákvæmrar hraðastillingar er krafist.

Einfasa alstraumsmótorar:

Notaðir í ýmiss handverkfæri eins og slípivél, fræsara, borvél, ryksugu, blandara o.fl.

Þrífasa samfasa mótorar:

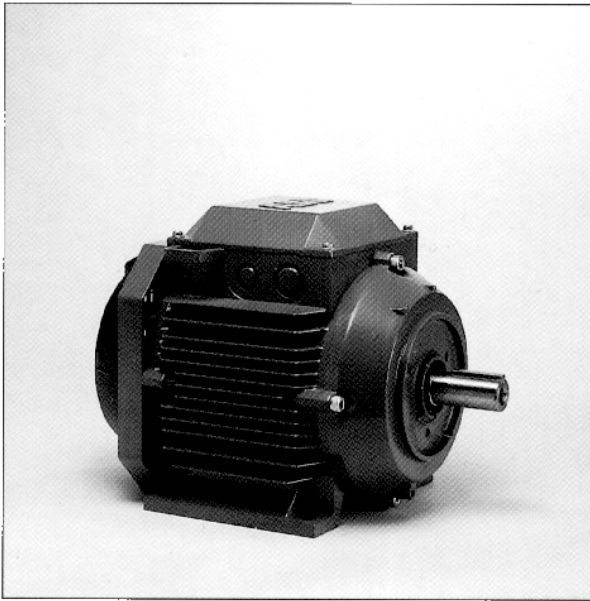
Yfirleitt mjög stórir mótorar.

Einfasa samfasa mótorar:

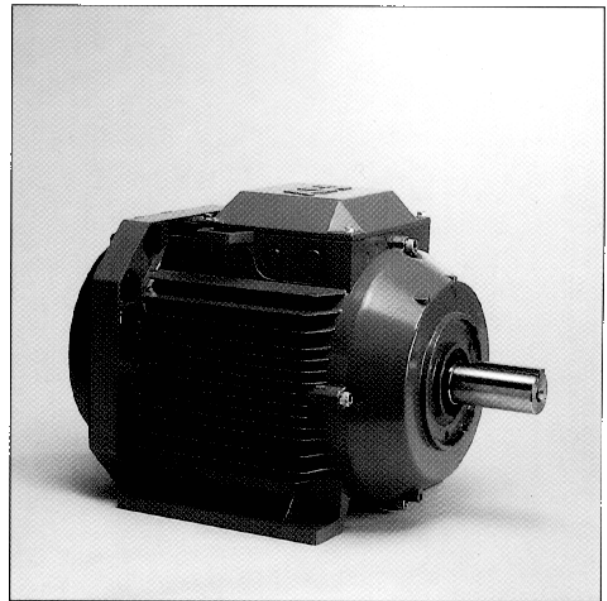
Venjulega mjög litlir mótorar notaðir í úr, forritunarverk o.fl.

Þegar við, sem rafvirkjar, stöndum frammi fyrir rafmótor eða fáum hann í hendurnar getum við ekki séð fyrirvaralaust um hvers konar mótor er að ræða.

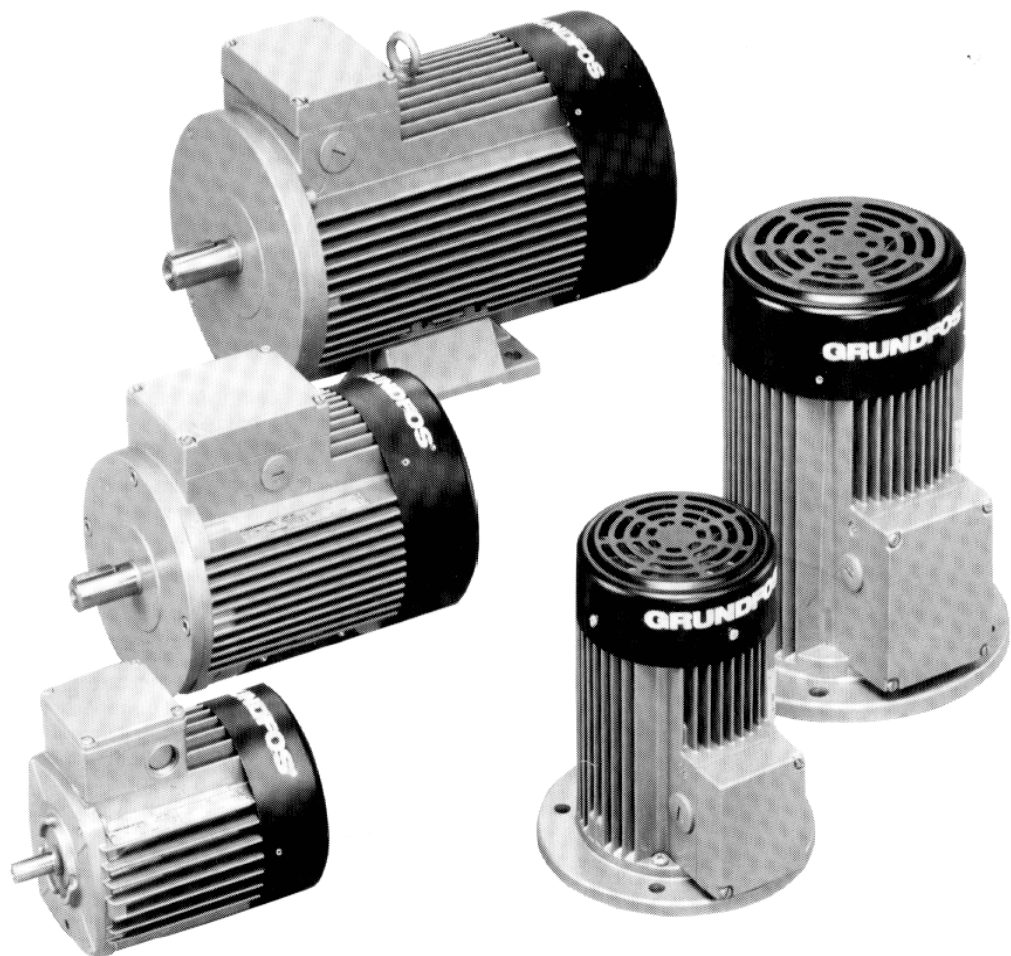
Riðstraumsmótorar



Typ M2AA 112. SE 920772



Typ M2AA 132. SE 920773



Riðstraumsmótorar

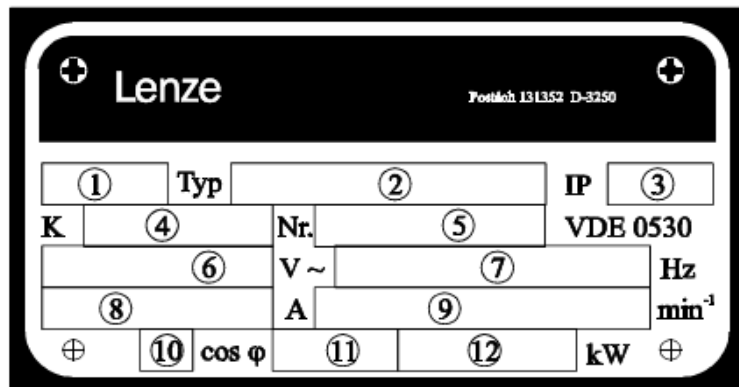
Þess vegna verður að líta á merkiskilti mótorsins, til að ganga úr skugga um það hvers konar mótör er um að ræða og hverjar tækniupplýsingarnar eru til þess að geta tengt mótörinn rétt.

ABB Motors					
3 ~ motor M2AA 132 M		CLF	IP 55	IEC 34-1(1989)	
3G AA 132 002-ADA					
No.					
V	Hz	min ⁻¹	kW	A	cos φ
380 - 420 Δ	50	1450	7,5	15,5	0,83
660 - 690 Y	50	1450	7,5	8,9	0,83
440 - 480 Δ	60	1740	8,6	15,4	0,85
6208 27/C3		6206 27/C3		48 kg	

<input checked="" type="checkbox"/> GRUNDFOS		3 ~MOT MG 100LA2-28F130		NO 85320010		<input checked="" type="checkbox"/> DK	
3.00 kW		IP 44 CL. F		IEC 34			
<input type="checkbox"/> 50 Hz	200Δ/346Y		V	60 Hz	200-230Δ/346-400Y		<input type="checkbox"/> V
		12.6/7.25 A		12.0-11.6/6.85-6.70		A	
2870 min ⁻¹		COS φ 0.86		3440-3470 min ⁻¹		COS φ 0.92-0.85	

Á merkiskilti mótorsins eiga að vera upplýsingar um:

- afl
- straum við hámarksálag
- spennu
- snúningstölu
- framleiðanda
- framleiðslunúmer eða kóðatákn
- tíðni (á riðstraumsmótör)
- fasatölu (á riðstraumsmótör)
- aflstuðul, fasvik (cos φ)
- kóða fyrir hámarkshita einangrunarlakks



1. þrífasa riðstraumur
2. tegundarnúmer
3. þéttni IPxx
4. númer sett af alþjóðlegri stofnun
5. mótornúmer
6. spenna, venjulega tvö gildi, annað fyrir stjórnutengingu en hitt fyrir þríhyrnings-tengingu
7. net tíðni
8. netstraumur, venjulega tvö gildi, annað fyrir stjórnutengingu en hitt fyrir þríhyrningstengingu
9. snúningstala á mínútu
10. kóði fyrir hámarkshita einangrunarlakks
11. aflstuðull, fasvik ($\cos \varphi$)
12. skilað afl (P_2)

Tvær grunngerðir þrífasa samfasa og þrífasa ósamfasa mótors eiga það sameiginlegt að báðar eru þær með sátor sem býr til þrífasa hverfisegulsvið sem veldur snúningi snúðsins.

Í samfasa mótör snýst snúðurinn í sama fasa (með sama hraða) og hverfisegulsviðið eins og nafnið gefur til kynna.

Í ósamfasa mótör snýst snúðurinn ekki í sama fasa og hverfisegulsviðið, er á eftir hverfisegulsviðinu.

Kröfur um byggingu rafmótorsins.

Bygging rafmótorsins verður að vera í samræmi við almennar kröfur og viðmið sem settar eru af tveim alþjóðlegum stofnunum: Alþjóðlegri stofnun, IEC (International Electrotechnical Commission) og svæðisbundinni vesturevrópskri stofnun, CENELEC (Comité Européen de Normalisation Electrotechnique).

Starfssvæði CENELEC er vestur-Evrópa og hlutverk stofnunarinnar er að fjarlægja tæknilegar viðskiptahindranir sem stafa af mismunandi reglugerðum og stöðlum. Venjulega er miðað við gildandi alþjóðleg fyrirmæli sem IEC gefur út en hægt er þó að gera ýmiss frávík frá þeim. Nýir staðlar eru sífellt betur samhljóða evrópskum stöðlum sem CENELEC gefur út eða byggja á þeim. Staðlarnir hafa það að markmiði að rafmótorar séu eins óháð því hver framleiðandinn er.

Ekki er alveg samræmi milli evrópskra staðla og tilsvareandi bandarískra staðla. Aðalmunurinn liggur í því að bandarískir staðlar eru gefnir upp í tommum auk þess sem ekki er samræmi í aflkvarðanum (mótorstærðinni).

Rafspenna

Mótora, sem framleiddir eru nú í dag, á að vera hægt að tengja beint við opinbert veitunet margra landa án nokkurs fyrirvara. Þess vegna eru á merkiskiltinu oft upplýsingarnar miðaðar við breytilegt spennu- og tíðnisvið.

ABB Motors					
3 ~ motor M2AA 132 M		CLF	IP 55	IEC 34-1(1989)	
3G AA 132 002-ADA					
No.					
V	Hz	min ⁻¹	kW	A	cos φ
380 - 420 Δ	50	1450	7,5	15,5	0,83
660 - 690 Y	50	1450	7,5	8,9	0,83
440 - 480 Δ	60	1740	8,6	15,4	0,85
6208	27/C3	6206	27/C3	48 kg	

Riðstraumsmótorar

<input checked="" type="checkbox"/>	GRUNDFOS	3 ~MOT MG 100LA2-28F130	NO 85320010	<input checked="" type="checkbox"/>	DK
	3.00 kW	IP 44 CL. F			IEC 34
<input type="checkbox"/>	50 Hz	200Δ/346Y	V	60 Hz	200-230Δ/346-400Y
		12.6/7.25	A		12.0-11.6/6.85-6.70
	2870	min ⁻¹ COS φ	0.86	3440-3470	min ⁻¹ COS φ 0.92-0.85

Til dæmis er hægt að nota þrífasa mótora sem eru merktir 3 x 230/400 eða 3 x 400/690 volt 50 Hz mismunandi eftir því hvernig mótórnir er tengdir. Í Noregi, þar sem opinbert veitunet er með 3 x 220 volta spennu, er ekki hægt að nota fyrirvaralaust mótór sem er merktur 3 x 400/690 volt.

Mótorar og tíðnibreytar

Mótorar og tíðnibreytar

Þegar tíðnibreytar eru notaðir við rekstur þrífasa mótors þarf að taka tillit til nokkurra vandamála. Bygging mótorsins miðast við málspennu og máltíðni hans, gildi sem gefin eru upp á merkiplötu mótorsins. Það þýðir að ef nota á við mótórinna aðra spennu og aðra tíðni en gefið er upp á merkiplötunni er nauðsynlegt að reikna út afkastagetu hans og hæfni til að komast hjá of miklu hitatapi. Miða skal við að hlutfallið milli spennu og tíðni sé rétt við öll gildi. Þegar álagið er línulegt, t.d. í mótór sem knýr loftviftu, verður hlutfallið ekki rétt við hægán snúning. Þess vegna er nauðsynlegt að nota tíðnibreyti sem lausn á þessu vandamáli. Hugsanlega verður hitamyndun í mótörnum hlutfallslega mikil og cos φ mótorsins verður mjög lélegur. Annað mikilvægt atriði.

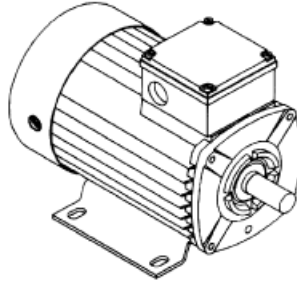
Við alla hraða á að takmarka mótórstrauminn við málgildið. Þannig stjórnast aflíð, sem losnar, af álagðri spennu. Þar af leiðandi fylgir aflíð, sem losnar, snúningshraðanum línulega (nema í mótór sem knýr loftviftu þar sem aflíð fylgir lógaritmískum kvarða).

Það þýðir að 2,2 kW mótór með 1400 snúninga getur afkastað 2,2 kW við spennuna á merkjaplötunni og 1400 snúninga.

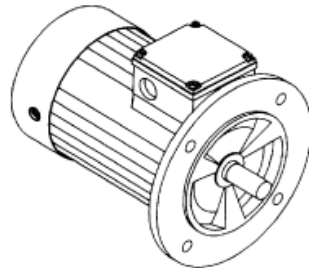
Við aðra hraða verður að gera ákveðna útreikninga. Spurðu framleiðandann um rétta spennu.

Mótorbyggingin

Aðrar kröfur sem gerðar eru, snerta sjálfa byggingu mótorsins. Algengustu mótorarnir, hvað byggingu snertir, eru sökkulmótorar og flangsmótorar. Sökkulmótor er, eins og nafnið bendir til, með sökkul sem hann stendur á.



Sökkulmótorar eru oft tengdir vélinni, sem mótorinn knýr, með reimaskífu og reimastrekkjara. Flangsmótorar eru hins vegar með flangs á öxulendanum.



Flangsmótorar eru oft festir beint á gírkassa eða vél sem þeim er ætlað að knýja.

Riðstraumsmótorar

Samkvæmt fyrirmælum 34-7 frá IEC getur framleiðandi rafmótors notað tvær aðferðir til að lýsa því hvernig koma á mótornum fyrir.

Kóði I fjallar aðeins um mótorá með legulok og öxulenda.

Kóði II fjallar um alla mótorá.

Eftirfarandi tafla sýnir tákni fyrir algengasta byggingarlag rafmótora hvað snertir báða kóðana.

Fodmotor: 2 lejer, aksel med en fri tap, stator med fod.	IM B 3 IM 1001	IM V 5 IM 1011	IM V 6 IM 1031	IM V 6 IM 1051	IM V 6 IM 1061	IM B 8 IM 1071
Flangemotor: 2 lejer, aksel med en fri tap, stator uden fod, stor flange med frihuller.	IM B 5 IM 3001	IM V 1 IM 3011	IM V 3 IM 3031			
Flangemotor: 2 lejer, aksel med en fri tap, stator uden fod, lille flange med gevindhuller.	IM B 14 IM 3601	IM V 18 IM 3611	IM V 19 IM 3631			
Fod- og flangemotor: 2 lejer, aksel med en fri tap, stator med fod, stor flange med frihuller.	IM B 35 IM 2001	IM V 15 IM 2011	IM V 36 IM 2031	IM 2051	IM 2061	IM 2071
Fod- og flangemotor: 2 lejer, aksel med en fri tap, stator med fod, stor flange med frihuller.	IM B 34 IM 2101	IM 2111	IM 2131	IM 2151	IM 2161	IM 2171
Fodmotor: 2 lejer, aksel med en fri tap, stator med fod.	IM 1002	IM 1012	IM 1032	IM 1052	IM 1062	IM 1072

Riðstraumsmótorar

Þegar mótor er komið fyrir á sínum stað til að sinna ákveðnu hlutverki verður að gæta þess að nota það byggingarlag rafmótors sem framleiðandi gefur upp að henti fyrir viðkomandi hlutverk. Það þýðir, að mótor sem er gerður fyrir lárétta uppsetningu, má ekki setja upp í lóðrétta stöðu, þar sem röng staða mótorsins getur orðið til þess að mótor legurnar eyðileggjast.

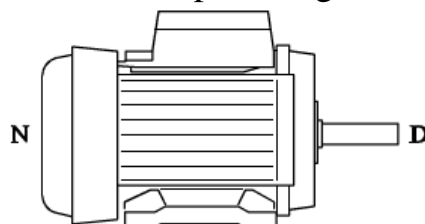
Byggingarlag/uppsetningaraðferð mótorsins er oft gefin upp á merkiskiltinu.

LEOMOTOR		Type 1 80B4	
		No 008120 92	
3~Mot	IP 65	CL. F	IM B 14
IDS	2539393	S 1	100 %
IFC 34 - 1			
50 Hz	0.75 kW	cosφ	0.75
● Y 380 - 420 V	1.9 - 2.0 A	●	
Δ 220 - 240 V	3.3 - 3.5 A		
1375 min ⁻¹			
60 Hz	0.86 kW	cosφ	0.76
Y 440 - 480 V	1.9 - 2.0 A		
Δ 250 - 280 V	3.3 - 3.5 A		
1650 min ⁻¹			

En oft verður að fletta upp í bæklingi, sem fylgir viðkomandi mótor, til að fá upplýsingar um byggingarlag/uppsetningaraðferð hans.

Mótorendarnir:

Mótorinn hefur tvo enda. Samkvæmt fyrirmælum 34-7 frá IEC eru þeir skilgreindir svona:



D-endi (Drive end = drifendi):

Sá endi þar sem driföxullinn er, og reimaskífan er fest á

N-endi (Non drive end = ekki drifendi)

Sá endi þar sem driföxullinn er ekki en á þeim enda er venjulega viftuspaði mótorsins.

Mótorlegur

Hvernig legur henta mótornum ræðst af uppsetningu hans. Mótor, sem er gerður fyrir lárétta stöðu, getur verið með venjulegar kúlulegur, rúllulegur eða rennilegur. Mótor, sem gerður er fyrir lóðréttu stöðu, verður að vera með legur sem þolir þrýstinginn frá snúðnum.

Rúllulegur, þ.e.a.s. rúllu- og kúlulegur, eru öruggar í notkun, ódýrar og auðveldar í viðhaldi. Þær eru venjulega einu legurnar sem notaðar eru í litla og meðalstóra þrífasa mótora. Þær hafa þó ákveðin efri mörk hvað varðar snúningstölu. Þessi efri mörk ráðast af legugerð, legustærð, álagi og því hvernig legurnar eru smurðar.

Oft eru notaðar rennilegur í stóra mótora. Þó svo að hægt sé að nota rúllulegur við efri mörk snúningstölunnar eru rennilegur oft frekar notaðar. Rúllulegur eru oft með varanlega smurfeiti og þarf því ekki að smyrja þær.

Rennilegur eru notaðar í mótora með háa snúningstölu og mikið álag. Ef þess er gætt að smyrja rennilegur rétt endast þær nánast ótakmarkað. Þær hafa einnig þann kost að minni hávaði fylgir þeim en rúllulegum.

Ókosturinn við rennilegur er sá að þær eru ekki staðlaðar og því mun dýrari. Einnig er mikilvægt að þær hitni ekki upp fyrir efri hitamörk. Venjulega eru efri hitamörkin á bilinu 65 til 80°C.

Líftími leganna

Uppgefinn líftími rúllulega í rafmótor er við venjulegar aðstæður frá 25.000 til 100.000 tímar. Venjulega er endingatími leganna styttri í litlum mótorum en stórum.

Með uppgefnum líftíma er átt við fjölda rekstartíma, miðað við ákveðna snúningstölu, sem legurnar þola áður en fer að bera á sliti á leguhringjum eða kúlum. Uppgefinn líftími er skilgreindur sem sá tími sem gera má ráð fyrir að 90% af sams konar legum þolir. Helmingur leganna þolir meira en fimmfaldan líftíma.

**Mótorhús/
Ýmiss konar
mótorvarnir**

Í sterkstraumsreglugerðum eru settar fram kröfur um það hvernig verja á rafmótora gegn vatnsýringi og gusugangi og gegn því að hlutum sé stungið inn í mótörinn.

Kröfurnar miðast við staðsetningu mótörsins og eru í samræmi við alþjóðleg viðmið.

Að mótörinn sé rétt varinn er skilyrði þess að hann gangi af öryggi í langan tíma við mikið álag og við erfiðar aðstæður.

Hvernig mótörinn er varinn er gefið upp samkvæmt IEC 34-5 með stöfunum IP (Ingress Protection) og tveim eftirfarandi tölustöfum, t.d. IP 54.

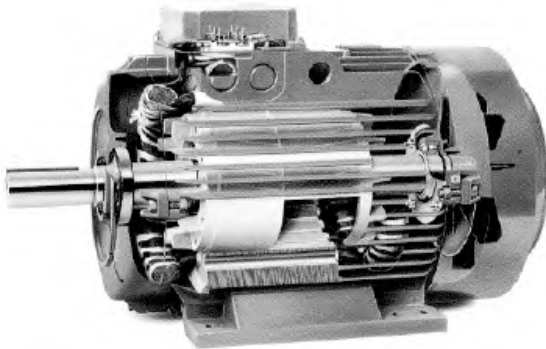
Fyrri tala merkir alltaf hversu vel mótörinn er varinn gegn því að mjóum hlutum sé stungið inn í hann ásamt því hversu góða snertivörn hann hefur, þ.e.a.s. hversu lítil hættu er á því að fólk skaðist við að geta snert hættulega staði á mótörnum.

Seinni talan gefur til kynna hversu vel mótörinn er varinn fyrir vatnsýringi og vatnsgusum.

Varðandi sjálfan mótörinn er stundum skotið inn þriðja bókstafnum milli IP og tölustafanna sem gefur til kynna hvernig mótörhúsið hefur verið kannað við lok framleiðsluferlisins.

Ef S er þar á milli, merkir það að könnunin miðast við að mótörinn sé á traustum stað. Sé bókstafurinn W á milli gefur það til kynna að mótörinn sé gerður til að þola ákveðið veðurálag, þ.e.a.s. hann á að geta staðið úti í regni, hríðarveðri og moldroki án þess að verða fyrir skaða.

Riðstraumsmótorar



Þverskurður af plötukældum, þrífasa skammhlaupsmótor með IP 54 vörn



Dæmi um kápukælda mótorá með IP 54 vörn

Samkvæmt sterkstraumsreglugerðinni hefur IP 54 merking á mótor eftirfarandi merkingu:

Fyrri talan:

5 = Rykvarinn

Mótorinn er ekki alveg rykþéttur en verður að vera það þéttur að ryk kemst ekki inn á nægilegu magni til að skaða mótorinn.

Seinni talan:

4 = varinn fyrir vatnsgangi

Vatn, sem sprautað er á mótorinn úr öllum áttum, má ekki geta skaðað hann.



Mótorkæling

IEC reglugerð 34-6 gefur upp mismunandi leiðir til kælingar rafmótora. Annars vegar er kóði fyrir algengustu mótorgerðir og hins vegar nákvæmari kóði fyrir flóknari kæliaðferðir eða til að skilgreina kæliaðferðina nánar. Kæliaðferðin er táknuð með IC (International Cooling) og eftir koma tölustafir.

Dæmi um stutta kóða

<u>Kóði</u>	<u>Stutt lýsing</u>
IC 01	Frjálst loftstreymi, sjálfkæling.
IC 06	Frjálst loftstreymi, viðbyggð ótengd kælivifta.
IC 11	Loftrör inn í mótörinn fyrir kæliloft, sjálfkæling.
IC 17	Loftrör inn fyrir kæliloft, ótengd sérstæð kælivifta.
IC 21	Loftrör út fyrir kæliloft, sjálfkæling.
IC 27	Loftrör út fyrir kæliloft, ótengd sérstæð kælivifta.
IC 31	Loftrör inn og út fyrir kæliloft, sjálfkæling.
IC 37	Loftrör inn og út fyrir kæliloft, ótengd sérstæð kælivifta.
IC 41	Kápukæling, sjálfkæling.
IC 51	Innbyggður varmaskiptir kældur af umhverfisloftinu, sjálfkæling.

Riðstraumsmótorar



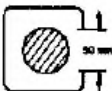



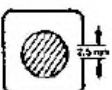

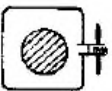

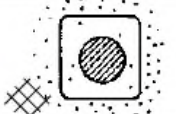
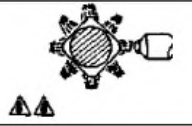
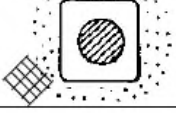
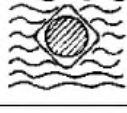

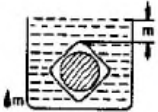
Merking raffanga með varnarflokki IP:

Kennibókstafir varnarflokks **IP**

Fyrri tölustafurinn **6**

Seinni tölustafurinn **7**

Fyrri tölustafurinn fyrir aftan bókstafina IP táknar vörn gegn því, að spennuhafa eða hreyfanlegir hlutir innan umlykju raffangsins verði snertir. Ennfremur táknar hann vörn gegn innkomu aðskotahluta og ryks í raffangið. Seinni tölustafurinn táknar vörn gegn innrennsli vökva. T.d. táknar IP 67, að raffangið sé rykþétt og vatnsþétt. Sé bókstafurinn X í stað fyrri tölustafsins, er aðeins tilgreind vatnsvörn, en sé bókstafurinn X í stað seinni tölustafsins, er aðeins tilgreind vörn gegn föstum hlutum og ryki.

0		Án varnar	0		Án varnar
1		Vörn gegn föstum hlutum yfir 50 mm Ø, t.d. gegn óviljandi snertingu með hendi.	1		Dropavörn Vörn gegn lóðrétt fallandi dropum. Þéttivatn eða leki má ekki valda skaða.
2		Vörn gegn föstum hlutum yfir 12,5 mm Ø, t.d. gegn óviljandi snertingu með fingrum.	2		Vörn gegn dropum við allt að 15° halla.
3		Vörn gegn föstum hlutum yfir 2,5 mm Ø, t.d. vir eða verkfæri.	3		Regnvörn Vörn gegn ýrun (regni) með innfall allt að 60° frá lóðréttu. Regn má ekki valda skaða.
4		Vörn gegn föstum hlutum yfir 1 mm Ø, t.d. grönnum vir eða smáverkfæri.	4		Skvettvörn Vörn gegn ýrun og skvettum, úr öllum áttum.
5		Rykvörn Vörn gegn ryki. Ryksöfnun inni í búnaði má ekki geta valdið truflun.	5		Sprautvörn Vörn gegn vatni sem sprautað er úr hvaða átt sem er.
6		Rykþétt Algjör vörn gegn ryki.	6		Vörn gegn vatngusum og sjávargangi (m.a. á skipum).
			7		Vatnsþétt Vörn þótt hlutum sé dýft í vatn.
			8		Þrýstivatnsþétt Vörn þótt hlutum sé sökkt á tiltekið dýpi í lengri tíma.

Riðstraumsmótorar

**Dæmi um kóða fyrir
nánari skilgreiningar**

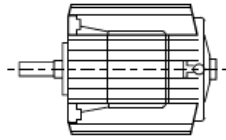
Kóði

IC 00 41
(Kápukæling án viftu. (Frjálst loftstreymi))

Stutt lýsing

Kápukæling án viftu. (Frjálst

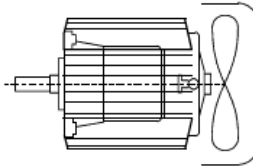
IC 0041



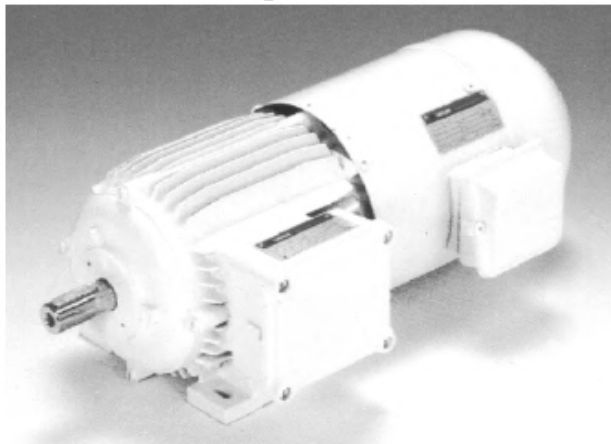
IC 01 41

Kápukæling með viftuspaða á N-enda mótorsins. (Kápukæling).

IC 0141

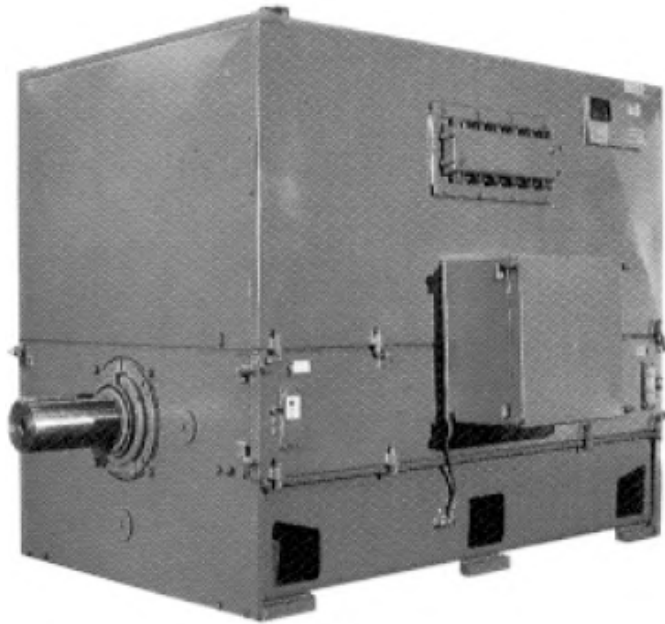


Kæling í mótorklíf með áföstum, ótengdum viftuspaða.

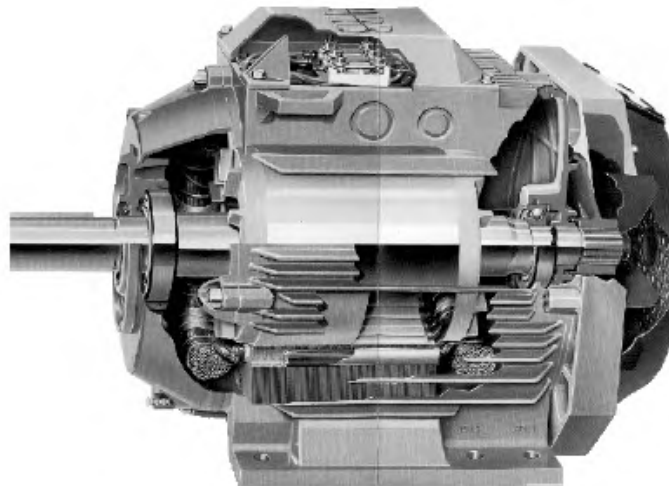


Riðstraumsmótorar

IC W37A71 Loftkæld vél með innbyggðum, vatnskældum varmaskipti.

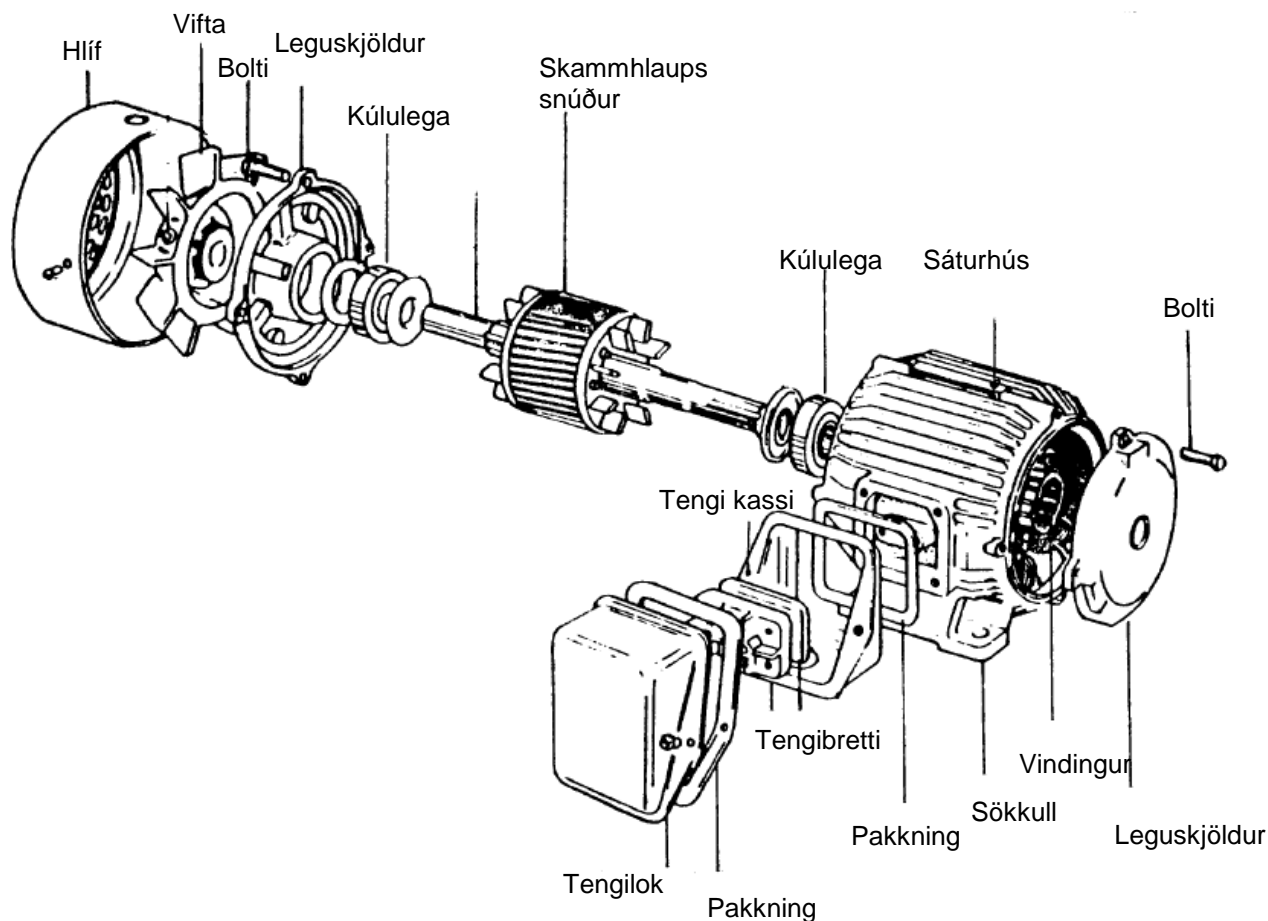


Sú mótorgerð, sem er mest notuð, er þrífasa ósamfasa skammhlaupsmótor. Þess vegna verður fjallað nánar um þann mótor hér á eftir, bæði um byggingu mótorsins og það hvernig hann vinnur.



2 Uppbygging riðstraums mótors

Mótorinn er samsettur úr mörgum hlutum. Hina ýmsu hluta mótorsins má sjá hér á mynd af sundurteknum mótör.

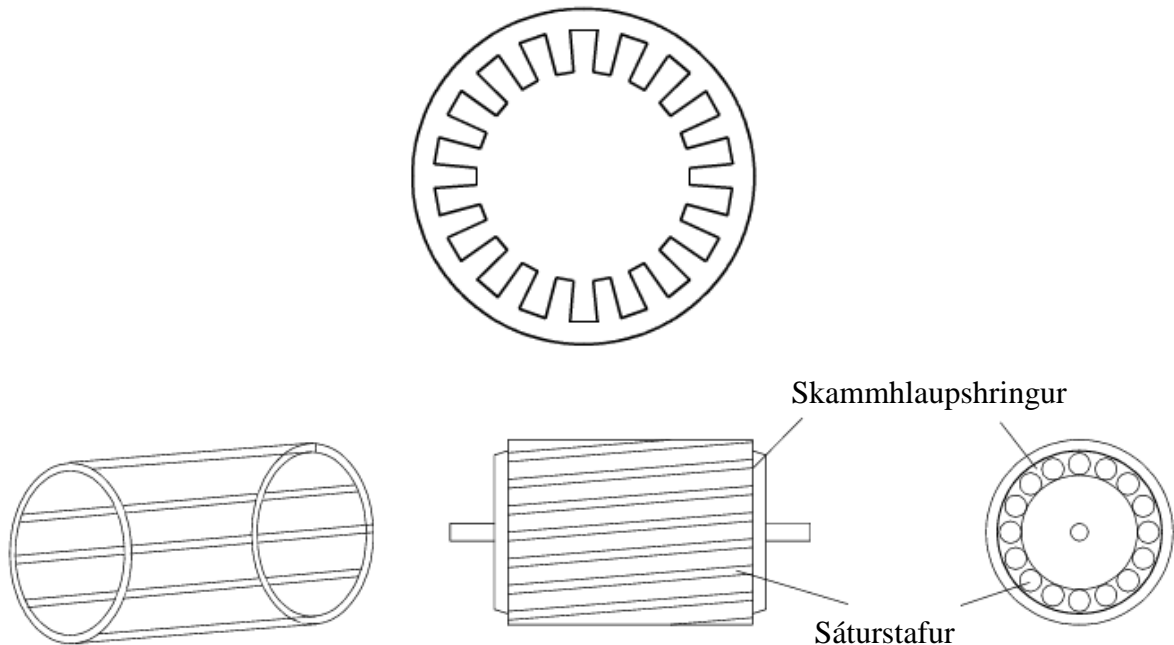


Bygging mótorsins

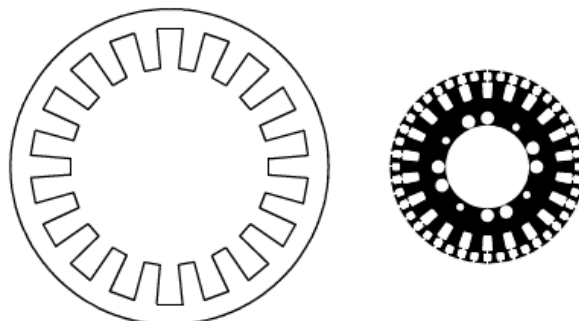
Mótorinn samanstendur af föstum hluta sem kallaður er sátor og hluta sem snýst, snúð. Sátorhúsið (sáturkápan) er venjulega gert úr steypu járni eða léttnálmí og er venjulega sívalningslaga. Endar sátorhússins eru lokaðir með hringlaga leguskildi þar sem legurnar, sem snúðásinn snýst inni í, liggja.

Riðstraumsmótorar

Leguskildirnir eru úr sama efni og sáturhúsið. Járnkjarni sátursins er settur saman úr járnlötum með raufum fyrir vöfin. Járnkjarnanum er komið fyrir inni í sáturhúsinu.



Nafnið skammhlaups-mótor dregur rafmótorinn af snúðnum sem er gerður úr hringlaga járnlötum með raufum í fyrir snúðvöfin. Hann er gerður úr kopar- eða álstöfum sem er skammhleypt við enda snúðsins og kemur þannig til orðið skammhlaups-mótor. Venjulega eru plöturnar í sátrinu og snúðnum skornar út úr sömu járnlötu til að nýta efnið sem best.

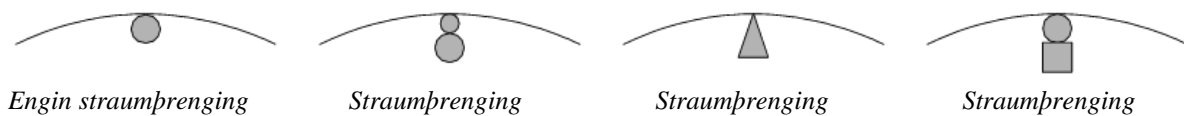


Riðstraumsmótorar

Raufarnar í snúðnum liggja ekki samsíða öxlinum. Þess vegna er hver skautskór í snúðjárninu alltaf hulinn af meira en einum skautskó í sátrinu. Þetta byggingarlag gefur jafnt snúningsvægi (dragkraft) óháð stöðu snúðsins.

Raufarnar og um leið snúðstafirnir eru hringlaga, ferningslaga eða með einhverja aðra lögun.

Í sumum snúðum eru tvöfaldar raufar þar sem ytri raufarnar eru t.d. kringlóttar en innri raufarnar ferkantaðar eða með einfaldar raufar þar sem innri hluti raufanna er víðari en sá ytri. Mótor með þannig laga snúð er kallaður straumþrengimótor.



Mótorar af þessari gerð taka minni startstraum án þess að snúningsvægið minnki í startinu.

Við framleiðslu þessara mótorra er sátur- og snúðjárníð skorið úr sömu járnplötu, venjulega úr bindijárni í stórri rúllu. Kosturinn við að skera sátrið og snúðinn úr sömu plötu er meiri nýtni á efninu og eftirmeðhöndlun er tiltölulega lítil þar sem snúðjárníð fellur nákvæmlega í sáturjárníð.

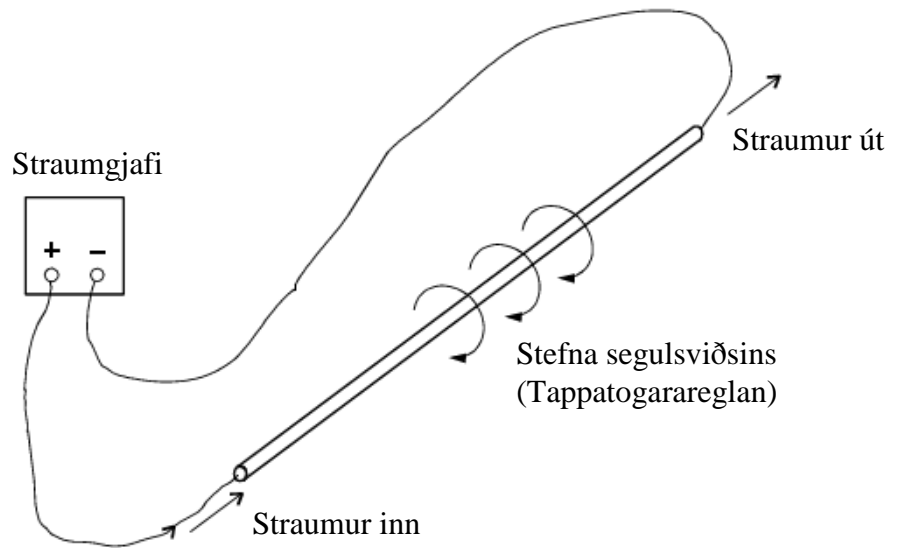
Hvernig ósamfasa mótor vinnur:

Til að skilja hvernig ósamfasa mótor vinnur getur verið gagnlegt að rifja upp grundvallaratriðin um segulmagn.

Tappatogarareglan:

Þegar straumur er sendur um leiðara myndast segulmagn umhverfis leiðarann. Stefnu segulsviðsins má finna út með tappatogarareglunni. Einnig má nota segulnál í áttavita til að finna út stefnu segulsviðsins (hægrihandarregla).

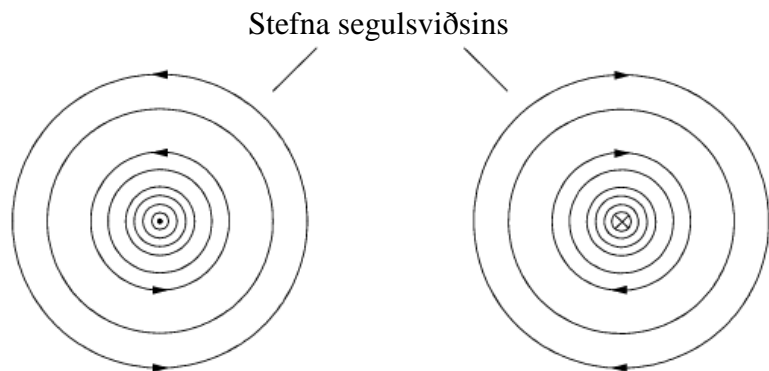
Hvernig ósamfasa mótur vinnur



Ef við hugsum okkur að tappatogari með hægri snúningi sé skrúfaður inn í leiðarann í straumstefnuna þá er stefna segulsviðsins sú sama og snúningur tappatogarsins.

Allir leiðarar sem straumur er á hafa um sig segulsvið.

Þetta má einnig sýna á eftirfarandi hátt:

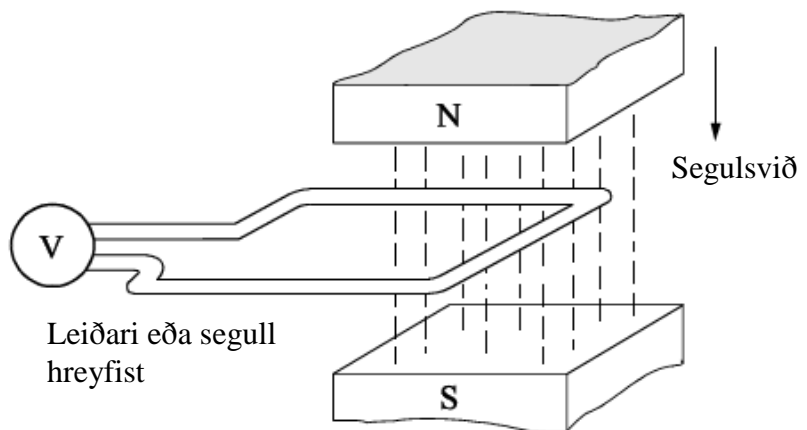


Leiðarinn er sýndur í miðjunni og punkturinn í miðju leiðarans táknar að straumstefnan er „út úr blaðinu“ en krossinn í miðju leiðarans táknar að straumstefnan er „inn í blaðið“.

Önnur minnisregla gæti verið að hugsa sér að punkturinn sé örvaroddur á leið út úr blaðinu en krossinn sé örvarendi á leið inn í blaðið.

Riðstraumsmótorar

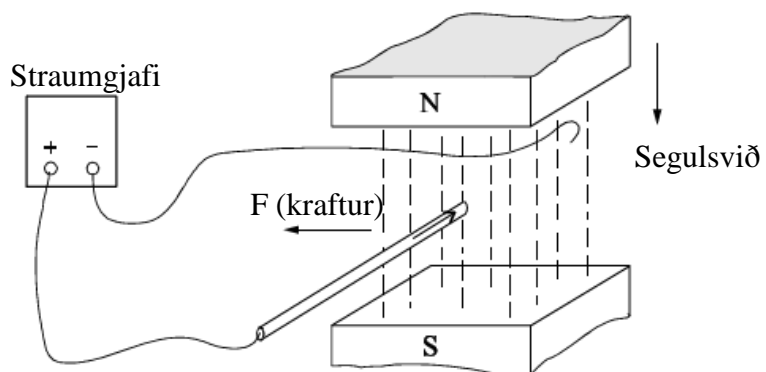
Ef leiðari er staðsettur í breytilegu segulsviði spanast spenna í leiðaranum. Ef leiðarinn er lokuð slaufa (rás) veldur spönuð spenna straumi í leiðaranum. Hægt er að láta breytilegt segulsvið virka á leiðara með því að ýta leiðaranum í gegnum segulsviðið eða ýta segulsviðinu yfir leiðarann.



Ef leiðari, sem straumur rennur um, er staddur í segulsviði virkar kraftur á leiðarann. Stærð kraftsins ákvarðast af eftirfarandi formúlu.

$$F = B \cdot I \cdot l \quad [N]$$

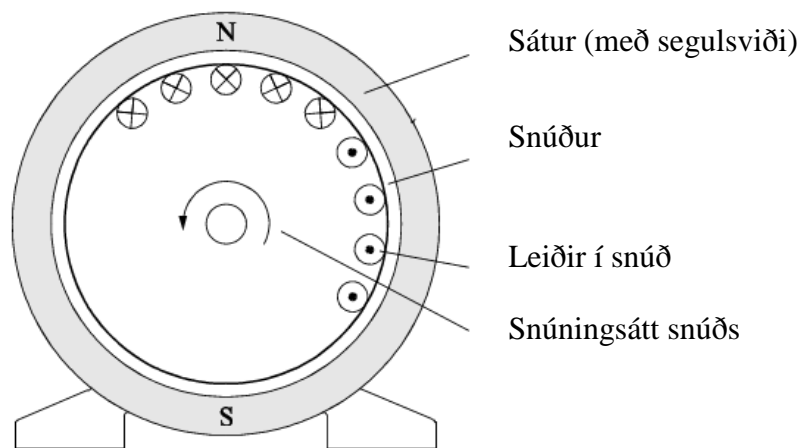
F = kraftur í newton, B = segulþéttni í tesla, I = straumur í amperum, l = lengd í metrum. Stefna kraftsins er fundin með vinstrihandarreglu (mótorreglan). Vinstri hendi er haldið yfir leiðarann þannig að segullínurnar stefna inn í lófann og fingurnir vísa í straumstefnuna. Þá vísar þumalfingurinn í stefnu kraftsins.



Riðstraumsmótorar

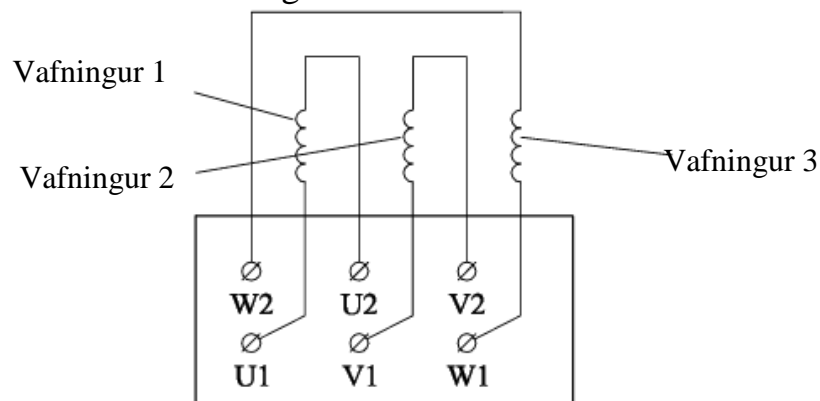
Til að fá fram breytilegt segulsvið má einu gilda hvort leiðarinn er hreyfður inn og út úr segulsviðinu eða hvort segulsviðið er hreyft til miðað við leiðarann.

Ef við yfirferum þetta yfir á rafmótor gæti sátrið verið segull en snúðurinn leiðari. Í því tilfalli er það snúðurinn, þ.e. leiðarinn, sem hreyfist. Þar sem hreyfingin getur aðeins verið í formi snúnings, snýst hann en sátrið situr fastur í sáturhúsinu.



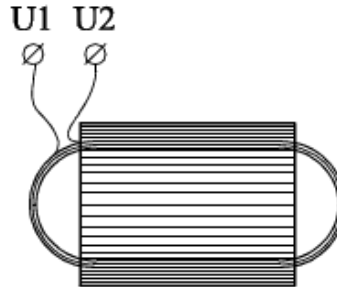
Þrífasa ósamfasa mótor er venjulega með þrjú sáturvöf sem geta verið gerðir úr mörgum spólum. Endar vafanna liggja út í tengiplötu mótorsins. Vöfin hafa eftirfarandi merkingar:

Merkingar núna:	Eldri merkingar:
Vafningur 1 U1-U2	U-X
Vafningur 2 V1-V2	V-Y
Vafningur 3 W1-W2	W-Z

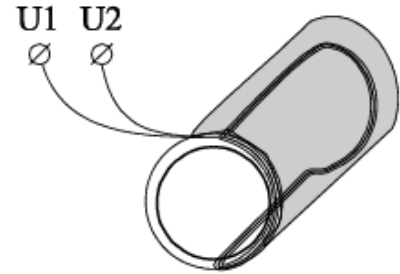


Riðstraumsmótorar

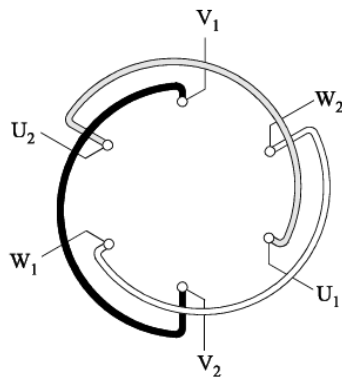
Hér er staðsetning sáturvafanna sýnd með mynd af einu vafi. Í þrífasa mótör eru sátrið með þrjá vafninga.



Sátrið séð frá hlið
Einn vafningur getur verið með mörg vöf

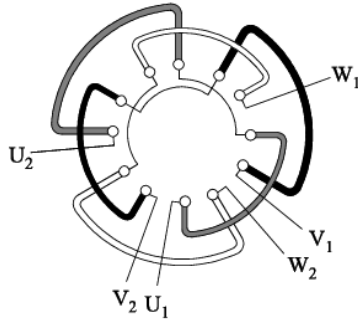


Sama sátur séður á ská að framan með 1 vafning



Á myndunum hér á eftir eru vöfin sýnd framan frá. Í tveggja póla mótör, (tveggja póla mótör hefur eitt norðurskaut og eitt suðurskaut þ.e. eitt pólpar, en fjögurra póla mótör hefur tvö norðurskaut og tvö suðurskaut) þ.e. tvö pólpar og ná vöfin yfir:

$$\frac{360^\circ}{\text{Fjöldi póla}} = \frac{360^\circ}{2} = 180^\circ$$



Í fjögurra póla mótör ná vöfin yfir:

$$\frac{360^\circ}{\text{Fjöldi póla}} = \frac{360^\circ}{4} = 90^\circ$$

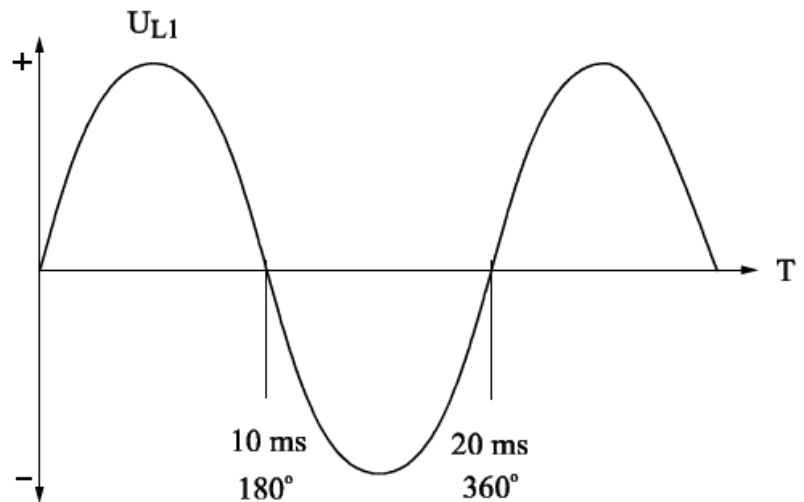
**Hverfisegulsvið
mótorsins**

Til þess að mótorinn geti myndað hverfisegulsvið verður að tengja hann við riðspennu.

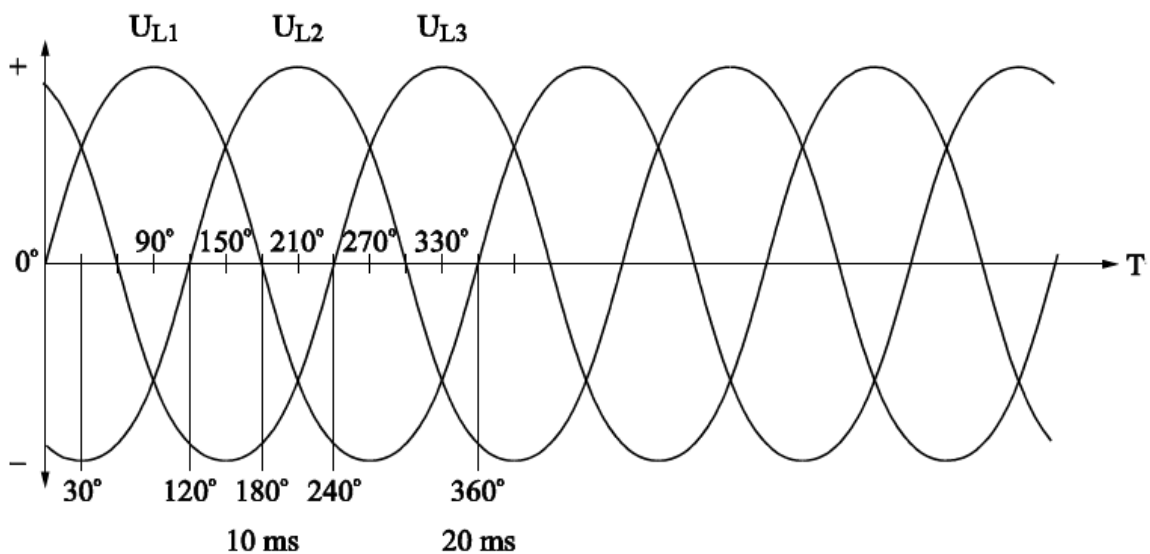
Riðspenna gefur til skiptis jákvæða og neikvæða hálflotu.

Ein heil lota er jöfn einni jákvæðri hálflotu og einni neikvæðri hálflotu og ein heil lota varir í 20 ms.

Það þýðir að á einni sekúndu eru loturnar 50, þ.e.a.s. tíðnin er 50 Hz.

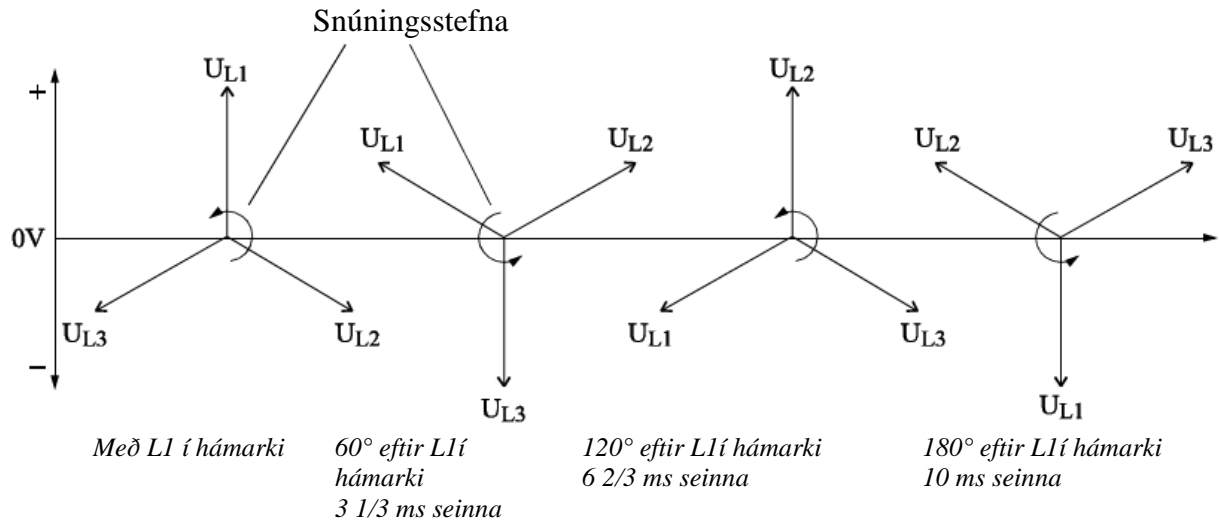
Riðspenna


Þrífasa riðspenna samanstendur af þrem fösum þar sem fasavikið er 120° milli fasanna.

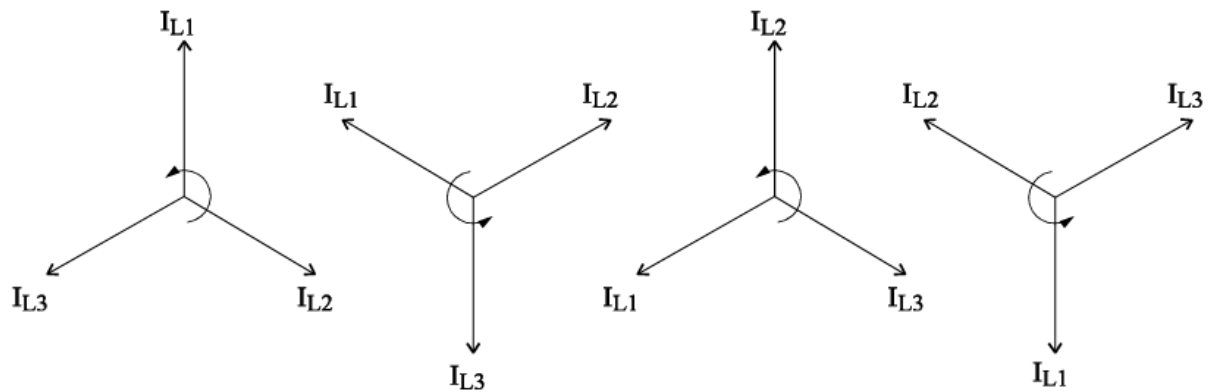


Riðstraumsmótorar

Hægt er að teikna riðspennuna sem vektora í staðinn fyrir kúrfu, aðeins þarf að muna það að snúningsstefnan er rangsælis (til vinstri).

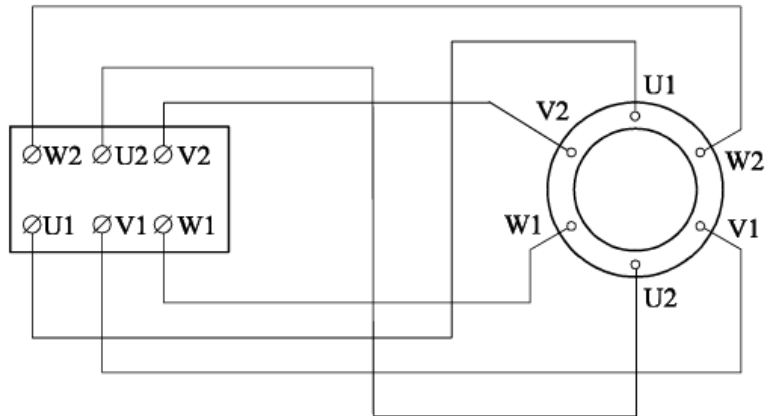


Þegar svo vöfin eru tengdir við riðspennu rennur riðstraumur um vafningsleiðarana. Þessa strauma má einnig sýna sem vektora.

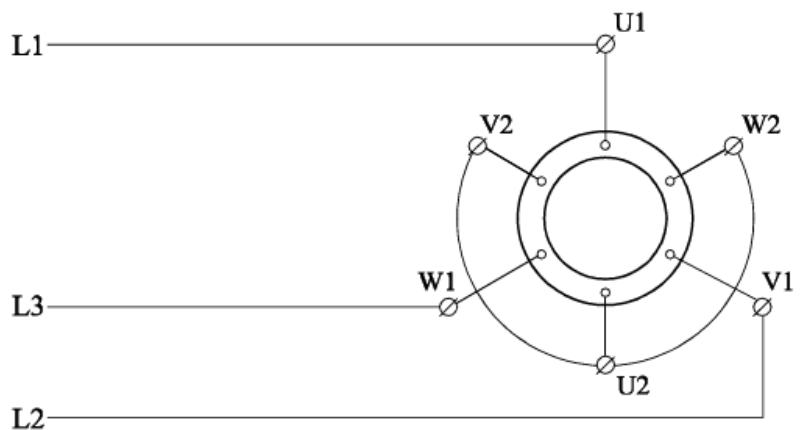


Riðstraumsmótorar

Ef við hugsum okkur sátur með þrem vafningum og einfalt vaf á hverjum þeirra og að báðir endar hvers vafnings séu lagðir út á tengiplötu mótorsins, fáum við teikningu sem ekki er auðvelt að átta sig á.



Til að betur sé hægt að átta sig á teikningunni má sleppa tengiplötunni og endunum sex sem eru festir við hana. Í staðinn eru innendarnir þrír lagðir út í fasana L1, L2 og L3 og útendarnir þrír eru tengdir saman. Það þýðir að mótorinn er stjörnutengdur.



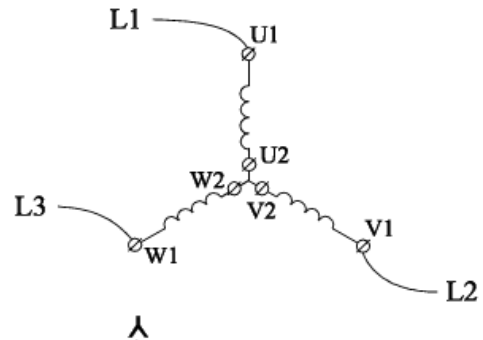
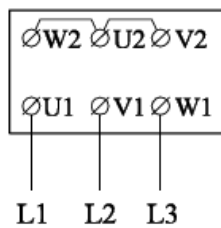
Einnig má sýna stjörnutengingu beint á tengiplötunni. Þá eru innendarnir þrír tengdir svona: L1 við U1, L2 við V1 og L3 við W1 en útendarnir U2, V2 og W2 eru tengdir saman á tengiplötunni.

Riðstraumsmótorar

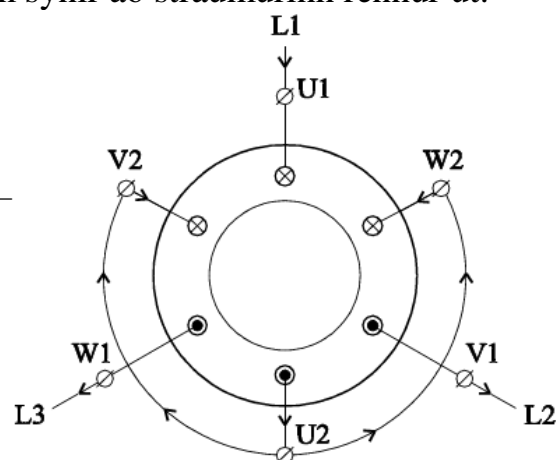
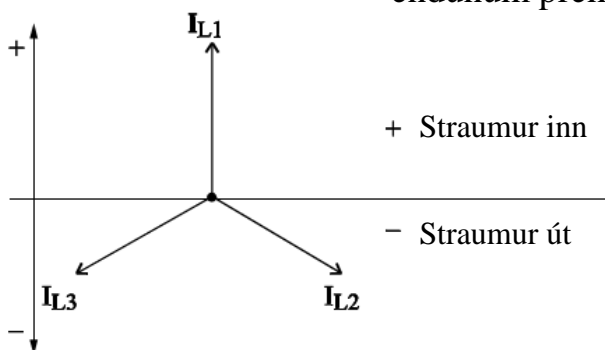
Ef tengingarnar eru sýndar án þess að sýna sátrið og tengiplötuna liggur í augum uppi hvers vegna svona tenging er kölluð stjörnutenging.

Teikningin sýnir að útendarnir koma saman í einum sameiginlegum punkti en innendarnir, ræsiendarnir, eru tengdir hver við sinn fasa.

▲ Stjörnu tenging



Ef við viljum skoða hvernig straumurinn rennur í vafningum sátursins verðum við að ákveða hvaða punkt á sínuskúrfunni við viljum líta á. T.d. ef við veljum punkt þar sem straumurinn í L1 er jákvæður, þá væri straumurinn í L2 og L3 neikvæður. Það þýðir að straumur rennur inn um tengið U1, í gegnum vafninginn og út í tengi U2. Frá tengi U2 skiptist straumurinn og fer bæði í V2 og W2 og áfram í gegnum báða þessa vafninga, út í tengin V1 og W1 og til baka í L2, L3 þar sem þeir eru neikvæðir. Krossinn (+) í efri endunum þrem sýnir að straumurinn rennur inn. Punkturinn (·) í neðri endunum þrem sýnir að straumurinn rennur út.

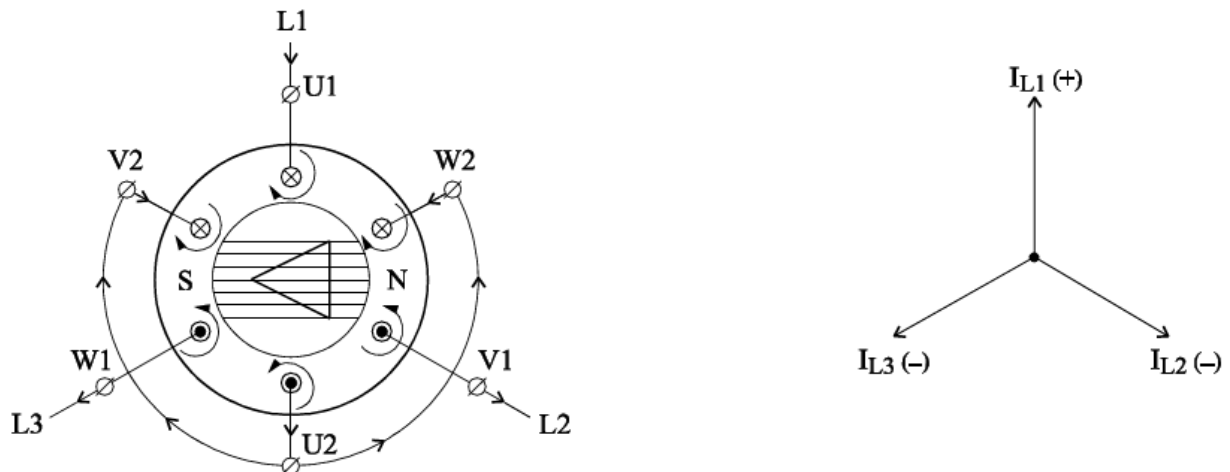


Segulsviðið

Hægt er að sýna stefnu segulsviðsins með tappatogarareglunni.

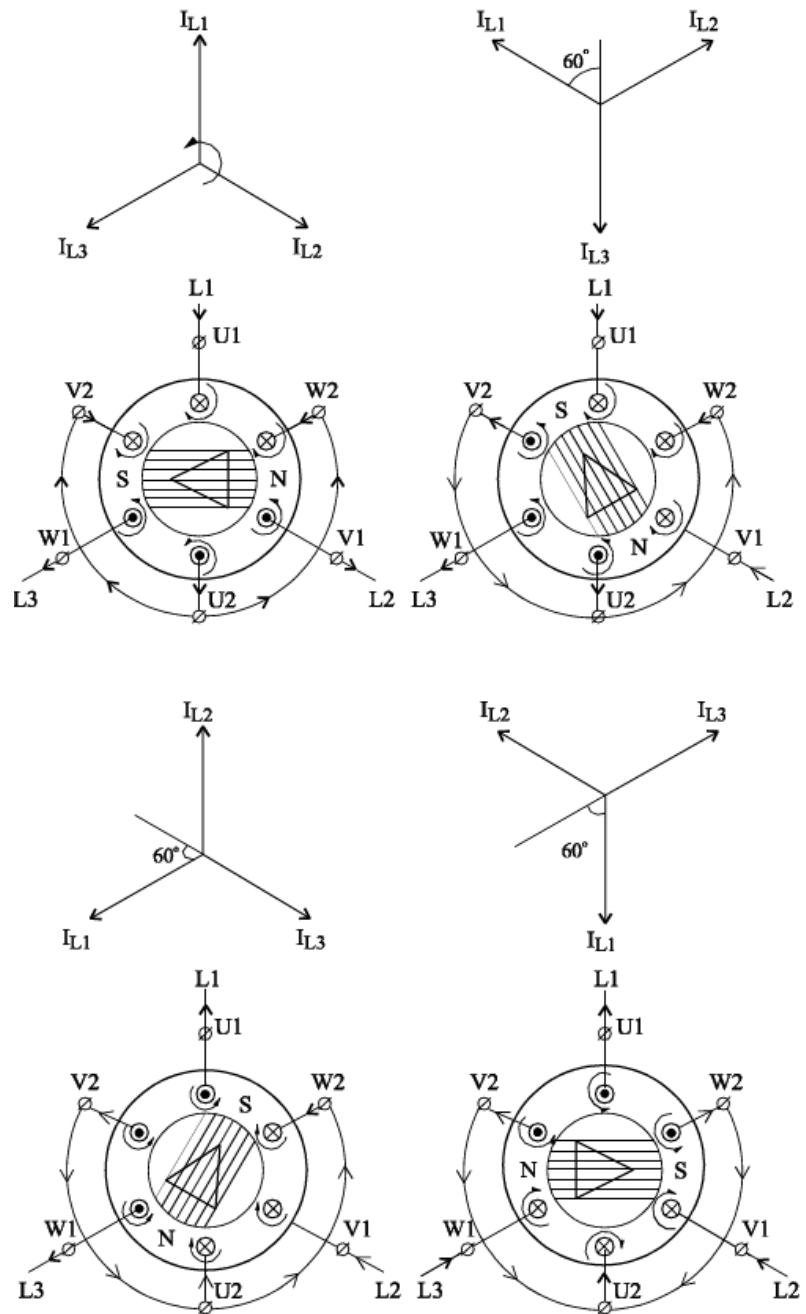
L1 er jákvæður, þ.e.a.s. straumurinn rennur inn við U1, stefna segulsviðsins er til hægri um leiðarann, straumurinn rennur út um V2, þ.e.a.s. þá er stefna segulsviðsins til vinstri um leiðarann. Ef við beitum svo tappatogarareglunni á hina leiðarana, kemur í ljós að umhverfis þrjá efri leiðarana er stefna segulsviðsins til hægri og til vinstri um neðri leiðarana þrjá.

Þessir sex segulsviðshlutar mynda sameiginlegt segulsvið með stefnu frá vinstri til hægri. Þetta tilsvavar suðurskauti til vinstri og norðurskauti til hægri.


3 fasa hverfisegulsvið

Þar sem tíðnin í veitunetinu okkar er 50 Hz fara vektorarnir 50 heila hringi á sekúndu. Ef við fylgjum vektorsnúningi 60° straumvektors þrisvar sinnum og fylgjum samtímis segulsviðinu kemur í ljós að segulsviðið snýst nákvæmlega jafnmargar gráður og straumvektorarnir. Það hefur með öðrum orðum myndast hverfisegulsvið.

Riðstraumsmótorar



Þar sem tíðni veitunetsins hjá okkur er 50 Hz þá verður snúningstala hverfisegulsviðsins:

$$50 \text{ snúningar /sek} = 50 \times 60 = 3000 \text{ snúningar/mín.}$$

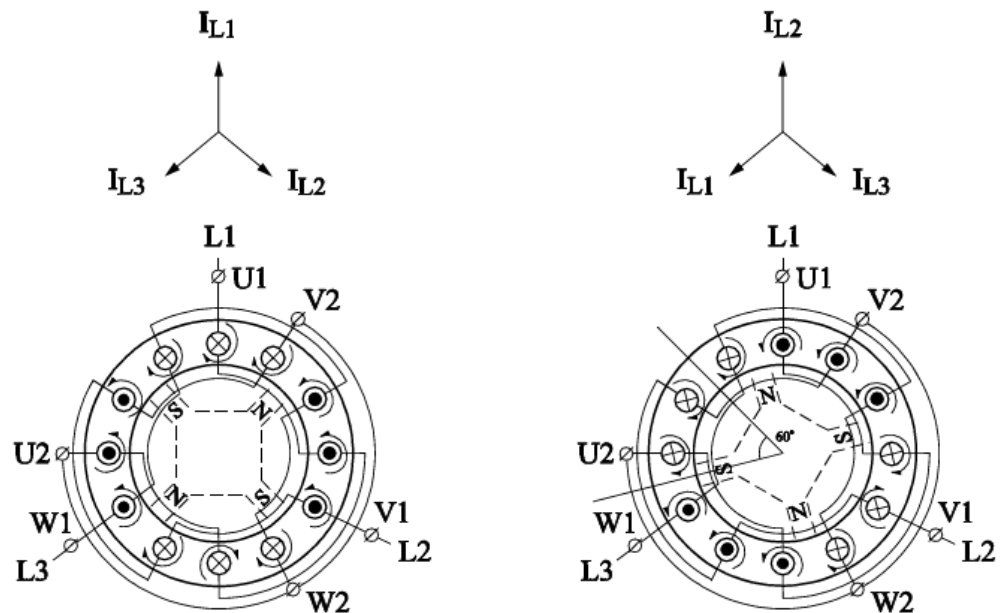
Riðstraumsmótorar

Ef við látum vöfin ná yfir 90° í stað 180° fáum við fram hverfisegulsvið með 4 skautum (2 norðurskautum og 2 suðurskautum).

Það þýðir að á meðan vektorsnúningurinn hefur orðið 120° er snúningur hverfisegulsviðsins aðeins 60° .

Snúningstala hverfisegulsviðsins verður þá:

$$25 \text{ snúningar /sek} = 25 \times 60 = 1500 \text{ snúningar/mín.}$$



Snúningstal hverfisegulsviðsins

Snúningstala hverfisegulsviðsins, sem einnig er kölluð *samfasa snúningstala* og er táknuð með (n_s), ræðst af fjölda póla á snúðnum og tíðni veitunetsins.

Norður- og suðurskaut mynda saman eitt pólpar (p).

Hraða hverfisegulsviðsins má svo reikna út frá fjölda pólpara.

Útreikningur á fjölda pólpara.

$$p = \frac{\text{fjöldi póla}}{2} = \text{fjöldi [Pólpar]}$$

Tvípóla mótur er með eitt pólpar.

$$p = \frac{2}{2} = 1 \text{ [Pólpar]}$$

Riðstraumsmótorar

Útreikningur á hraða hverfisegulsviðsins í snúningum/mínútu. (n_s)

$$\text{Snún. /mín} = \frac{\text{Tíðni} \times 60}{\text{Fjöldi pólpar}} = [\text{Fjöldi snún. / mín}]$$

Hraði hverfisegulsviðsins

$$n_s = \frac{50 \times 60}{1} = 3000 [\text{Snún. / mín}]$$

Fjórpóla mótör er með tvö pólpar

$$p = \frac{4}{2} = 2 [\text{Pólpar}]$$

Hraði hverfisegulsviðsins

$$n_s = \frac{50 \times 60}{2} = 1500 [\text{Snún. / mín}]$$

Sexpóla mótör er með þrjú pólpar.

$$p = \frac{6}{2} = 3 [\text{Pólpar}]$$

Hraði hverfisegulsviðsins

$$n_s = \frac{50 \times 60}{3} = 1000 [\text{Snún. / mín}]$$

Ef við komum skammhlaupssnúð fyrir í hverfisegulsviði þá þjóta snúðleiðararnir/snúðstafirnir í gegnum hverfisegulsviðið.

Þannig erum við með leiðara sem verður fyrir breytilegu segulsviði og það spanast upp spenna í snúðvöfunum.

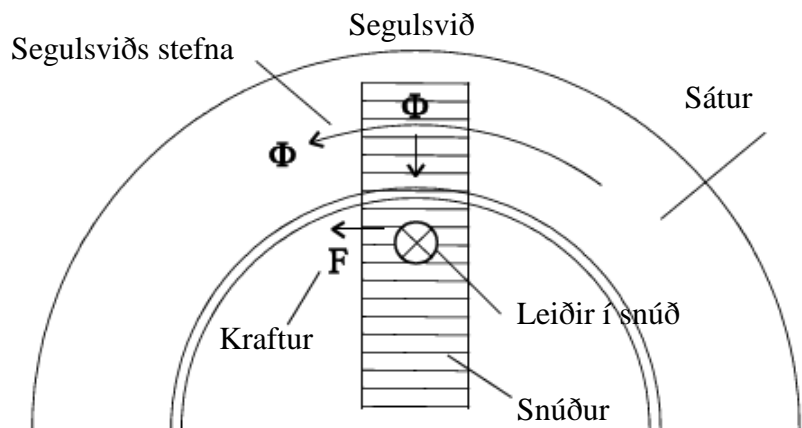
Styrkur þessarar spennu, sem spanast upp, ræðst af styrk hverfisegulsviðsins og hraða þess miðað við snúðleiðarana.

Spönuð spenna myndar straum í snúðleiðurunum þar sem snúðleiðararnir eru hluti af lokaðri rás (skammhlaupssnúður).

Stærð straumsins ræðst líka af samviðnámi (impedance) snúðrásarinnar.

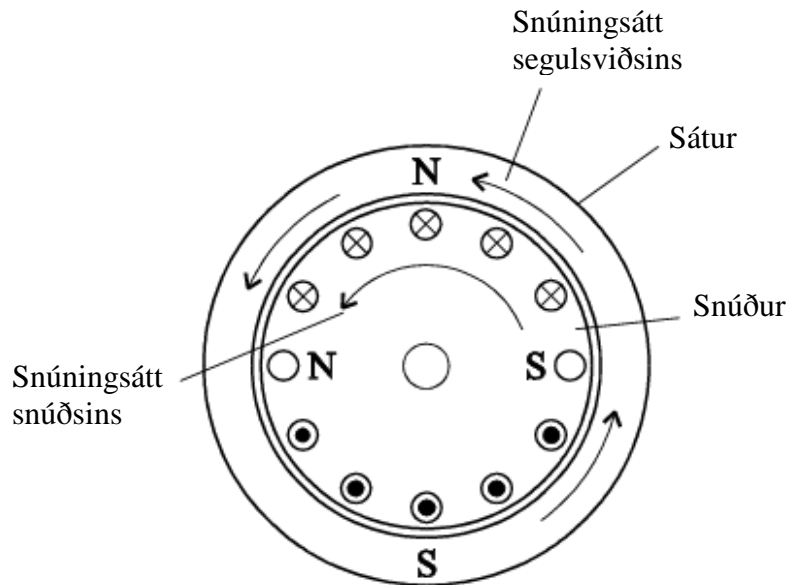
Straumleiðandi snúðleiðari verður fyrir áhrifum krafts (F) og hægt er að ákvarða stefnu hans með vinstrihandar reglunni (mótorreglan).

Haltu vinstri hendi við leiðarann þannig að fingurnir vísi í straumstefnuna og kraftlínur segulsviðsins stefni inn í lófann. Þá bendir þumalfingurinn í kraftstefnuna.



Riðstraumsmótorar

Það þýðir að snúðurinn snýst í sömu átt og segulsvið sátursins stefnir.



Þegar spennu er hleypt á álagslausan, ósamfasa skammhlaupsmótor tekur sátrið straum og það byggist upp hverfisegulsvið í því. Þar sem snúðurinn er nú í kyrrstöðu hleypur hverfisegulsviðið yfir snúðleiðarana með hámarkshraða. Við þetta spanast upp mikil spenna í snúðleiðurunum sem leiðir af sér mikinn straum sem aftur skilar miklum krafti. Það er þessi kraftur sem veldur því að snúðurinn fer að snúast. Vegna þessa mikla krafts herðir snúðurinn á sér. Því meiri sem hraði snúðsins verður þeim mun minni hraðamunur verður milli hverfisegulsviðsins og snúðleiðarana.

Það veldur aftur á móti því að spönuð spenna í snúðrásinni verðir minni og um leið straumurinn og áhrif kraftsins. Snúðurinn getur aldrei náð sömu snúningstölu og hverfisegulsviðið.

Ef það myndi gerast væri snúðurinn í kyrrstöðu miðað við hverfisegulsviðið, og öfugt, og þar afleiðandi myndi enginn spenna spanast upp og þar af leiðandi myndaðist enginn kraftur.

Riðstraumsmótorar

Þess vegna snýst snúðurinn alltaf hægara en hverfisegulsviðið (snúðurinn er ósamfasa hverfisegulsviðinu) og alltaf verður þörf fyrir kraft til að yfirvinna núning í legunum og til að knýja kæliviftuna.

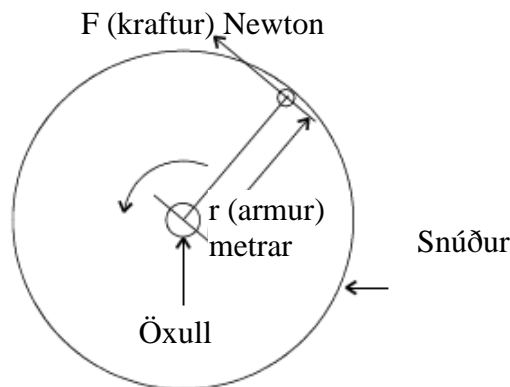
Ef mótorinn verður fyrir álagi dregur en úr hraða snúðsins þar sem mótorinn verður að skila meiri krafti. Þá lækkar snúningstala mótorsins uns snúðleiðararnir skera segullínurnar með hraða, sem gefur spanaða spennu sem er nægilega mikil til að skila nauðsynlegum snúðstraumi sem aftur gefur nægilegan snúningskraft.

3 Snúningsvægi

Snúningsvægi

Snúningskrafturinn er kallaður snúningsvægi (M) og er mælt í einingunni newtonmeter [Nm].

Snúningsvægið er jafnt margfeldinu af krafti og armlengd (radíus) ($F \times r$). Krafturinn er sá kraftur sem verkar á snúðinn en r er fjarlægðin frá miðpunkti (öxli) snúðsins (lengd armsins) að ferli hringsins (enda snúðsins) þar sem kraftverkunin er. Þar sem F er mælt í newton og r í metrum fáum við formúluna: $N \times m$ [Nm].



Þegar krafturinn F , sem verkar á arminn r , er búinn að snúa öxlinum í n snúninga er bóúð að afkasta ákveðinni vinnu:

$$Vinna = F \text{ (krafturinn)} \times s \text{ (vegalengdin)}$$

s (vegalengdin) = $2\pi r \times n$, þar sem $2\pi r$ = ummál hringsins og n = fjöldi snúninga.

Það þýðir að sú vinna sem afkastað er með n snúningum er; $vinna = F \times 2\pi r \times n$ [Nm].

Ef þessari vinnu er afkastað á 1 mínútu = 60 sekúndum þá er aflið P .

$$P = \frac{V(vinna)}{t(\text{tíminn sek})} = \frac{F \cdot 2\pi \cdot n}{60} = [Nm/s = Watt]$$

Riðstraumsmótorar

Þar sem snúningsvægið er $M = F \times r$, má setja M inn í formúluna í staðinn fyrir $F \times r$.

$$P = \frac{M \cdot 2\pi \cdot n}{60} = [Nm/s = Watt]$$

Ef við reiknum út úr þessu og setjum útkomuna inn í formúluna.

$$\frac{2\pi}{60} = \frac{1}{9,55}$$

Fáum við formúlu sem sýnir að samhengi er milli afls, snúningsvægis og snúningstölu

$$P = \frac{M \cdot n}{9,55} = [Watt]$$

Í þessari formúlu eru notaðar einingarnar:

P = skilað afl í wöttum

M = Newtonmeter

n = snúningstala/mínútu

Skilað afl er venjulega kallað P_2 , og þá á rétta formúlun í rauninni að líta svona út:

$$P = \frac{M \cdot n}{9,55} = [Nm/s = Watt]$$

Ef við viljum reikna út M eða n er bara að vinna svolítið með formúluna.

Snúningsvægi (M)

$$M = \frac{P_2 \cdot 9,55}{n} = [Nm]$$

Riðstraumsmótorar

Snúningstala (n)

$$n = \frac{P_2 \cdot 9,55}{M} = [\text{Snún.} / \text{mín}]$$

Snúningsvægi mótorsins.

Snúningsvægið, sem verður til í mótornum, má reikna út samkvæmt eftirfarandi formúlu.

$$M = k \cdot \phi_{\text{heildarsvið}} \cdot I_{\text{snúður}} \cdot \text{Cos} \varphi_2 = [\text{Nm}]$$

Þar sem (k) er föst tala (fasti) fyrir viðkomandi mótör.

($\phi_{\text{heildarsvið}}$) er heildarsegulsviðið í mótornum.

Heildarsegulsviðið samanstendur bæði af segulsviði sátursins og snúðsins. Hægt er að reikna út að heildarsviðið sé stöðugt þegar mótörinn gengur á vinnusviði sínu. Ef yfirálag er á mótornum eða þegar verið er að ræsa hann verður heildarsviðið veikara og um leið snúningsvægið.

($I_{\text{snúður}}$) er straumurinn í snúðnum.

($\text{Cos} \varphi_2$) er Cos hornsins milli spennunnar og straumsins í snúðnum. Hornið φ_2 ræðst af hlutfallinu milli viðnáms (R) og spanviðnámsins (X_L).

(R) er raunviðnám í snúðnum og (X_L) er spanað viðnám í snúðnum. Þá ($X_L = 2\pi fL$) breytist X_L samfara breytingu á snúningstölu snúðsins, tíðninni, og um leið hornið φ_2 . Það þýðir að hornið skiptir miklu máli fyrir breytileika snúningsvægisins við ræsingu mótorsins.

Innan eðlilegs vinnusviðs mótorsins er hægt að reikna út að ($\phi_{\text{heildarsvið}}$) og ($\text{Cos} \varphi_2$) eru stöðug. Þar af leiðandi má nota eftirfarandi formúlu þegar mótörinn gengur innan eðlilegs vinnusviðs.

Riðstraumsmótorar

$$M = k \cdot \phi_{\text{heildarsvið}} \cdot I_{\text{snúður}} = [Nm]$$

Formúlan sýnir að snúningsvægið í mótornum er í réttu hlutfalli við snúðstrauminn innan venjulegs vinnusviðs mótorsins.

Formúlan sýnir jafnframt að snúðurinn nær aldrei sömu snúningstölu og hverfisegulsvið sátursins því, ef svo væri, myndi engin spenna spanast og þar af leiðandi enginn snúðstraumur myndast.

(M) myndi vera 0 Nm ef enginn snúðstraumur væri til staðar. Jafnvel þegar mótörinn gengur í lausagangi, án nokkurs álags, verður alltaf að vera eitthvert snúningsvægi í mótornum til að yfirvinna núning í legum og knýja kælíviftu og þess vegna er nauðsynlegt að munur sé á snúningstölu hverfisegulsviðsins og snúningstölu snúðsins. Þessi munur á snúningstölu er kölluð **skrikun**.

Það kemur einnig fram í formúlunni að snúningsvægi mótorsins er mjög komið undir spennunni. Ef mótörinn er tengdur við spennu sem er $\sqrt{3}$ sinnum minni en sú spenna sem mótörinn er gerður fyrir þá minnkar hverfisegulsviðið og um leið snúðstraumurinn $\sqrt{3}$ falt sem þýðir að snúningsvægið verður

($\sqrt{3} \times \sqrt{3} = 3$ sinnum) minna. Með öðrum orðum, snúningsvægið breytist með spennunni í öðru veldi þegar n er fasti.

4 Skrikun og skrikunarprósenta

Skrikun og skrikunarprósenta

Mismunurinn á snúningstölu hverfisegulsviðsins (n_s) og snúningstölu snúðsins (n) er kallað **skrikun** (s).

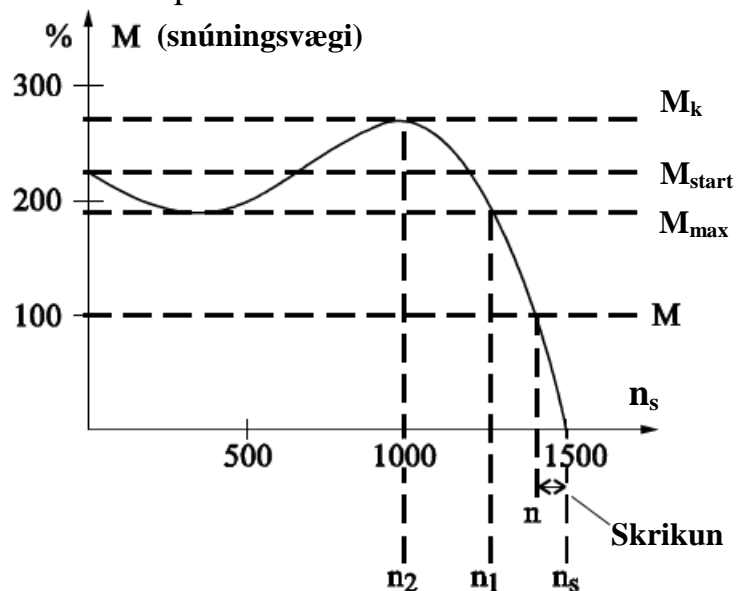
$$s = n_s - n = [\text{Snúningar}]$$

Skrikunin er oft reiknuð í prósentum.

Skrikunarprósenta = $s\%$

$$s\% = \frac{(n_s - n) 100}{n_s} = [\%]$$

Eftirfarandi kúrfa (snúningsvægi sem fall af snúningstölu) sýnir að samband er milli snúningstölu, snúningsvægis og skrikunar í ósamfasa skammhlaups-mótor.



Ef álagið er aukið í M_{\max} leitar mótorinn alltaf sjálfur í jafnvægi þar sem rétt hlutfall verður milli snúningstölu og snúningsvægis.

Ef álagið er enn aukið í meira en M_k (kallað kikkunarvægi eða hámarksvægi) getur mótorinn ekki fundið nýjan jafnvægispunkt og stoppar.

Ef spennan til mótorsins er ekki rofin tekur hann straum sem tilsvavar startstraumnum sem er venjulega 6 sinnum meiri en straumur við fullt álag. Ef straumurinn er ekki rofinn tekur ekki langan tíma að eyðileggja mótörinn. Þess vegna er mjög skynsamlegt að útbúa einhvers konar yfirálagsvörn (yfirstraumvörn) fyrir mótörinn eins og t.d. sjálfvirkta var eða hitarafliða.

Kúrfan sýnir einnig að álagið á mótörinn má vera nálægt 100% meira við start og í rekstri heldur en hann er gerður fyrir án þess að mótörinn stoppi. Einnig má sjá á kúrfunni að, þegar snúningstala mótorsins minnkar, eykst snúningsvægið (dragkrafturinn), þ.e.a.s. snúðstraumurinn eykst vegna hraðamismunar á hverfisegulsviðinu og snúðnum sem leiðir til meiri spanaðrar spennu í snúðnum sem aftur gefur meiri snúðstraum.

Sáturstraumur, snúðstraumur

Straumurinn í snúðnum er alltaf kominn undir álaginu á mótörinn. Þar sem alltaf er til staðar segulsvið umhverfis leiðara sem flytur straum þá er einnig til staðar segulsvið umhverfis snúðleiðarana. Þetta segulsvið umhverfis snúðleiðarana hefur áhrif á sátursviðið. Heildarsviðið verður þá vektorsumman af segulsviði sátursins og snúðsins.

$$\overline{\phi}_{\text{heildarsvið}} = \overline{\phi}_{\text{sátur}} \cdot \overline{\phi}_{\text{snúður}}$$

En þar sem segulsviðið, sem ræðst af straumnum, er einnig komið undir fjölda vafninga má breyta formúlunni út frá ampervafningum í stað segulsviðs.

$$\overline{AV}_{\text{heildarsvið}} = \overline{AV}_{\text{sátur}} \cdot \overline{AV}_{\text{snúður}}$$

Vektorsumma ampervafanna í sátrinu á að vera jöfn vektorsummu ampervafninga í snúðnum.

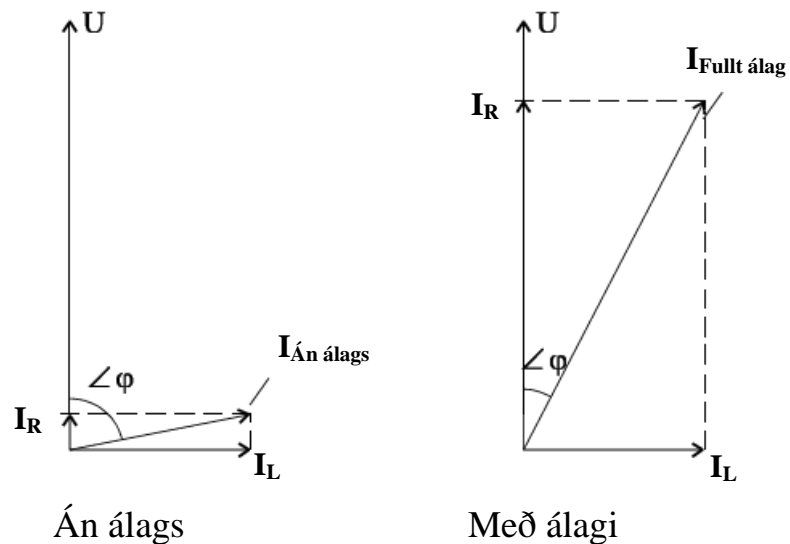
En þar sem vafningstalan er alltaf sú sama fyrir bæði sátur og snúð, fyrir ákveðinn mótör, þá er það aðeins straumurinn sem getur breyst.

Af þessu leiðir að sátrið verður að taka meiri straum ef álagið eykst til að halda ampervafningstölunni.

Straumurinn sem mótorinn tekur

Ef við berum það sem hér er sagt saman við aðstæðurnar í spennubreyti sjáum við að líta má á ósamfasa mótör sem spennubreyti. Þá myndu sáturvöfin tilsvara forvafinu en snúðvöfin bakvafinu. Eða í stuttu máli; aukið álag á mótörinn veldur óhjákvæmilega vaxandi sáturstraumi.

Straumurinn sem mótorinn tekur (I) samanstendur af raunstraumi (I_R) og launstraumi (I_L). Raunstraumurinn breytist samfara álaginu. Launstraumurinn er að mestu stöðugur í venjulegu vinnusviði mótorsins. Þetta þýðir að fasavikið er mikið þegar mótorinn gengur tómur (án álags). Eftirfarandi vektormynd sýnir strauminn miðað við spennuna.

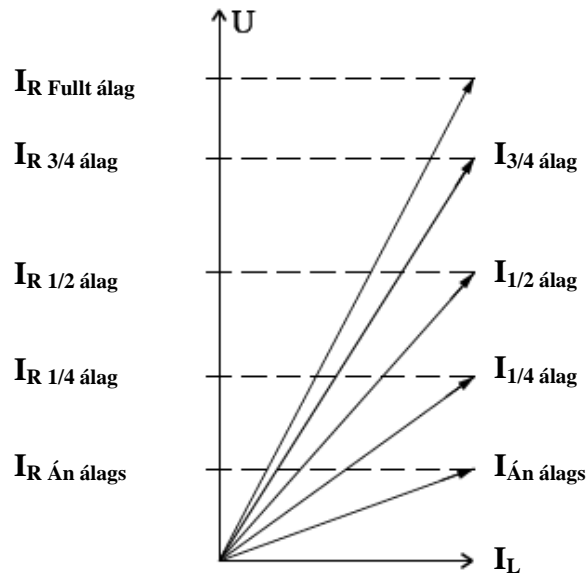


Vektormyndin fyrir tómgang sýnir að raunstraumurinn er lítill, hann þarf aðeins að vega upp sleitu mótorsins. Launstraumurinn er hins vegar tiltölulega mikill; launstraumurinn á að gefa segulmagnið (segulsviðið) í mótörnum, segulmagnið á að vera stöðugt, óháð álaginu.

Riðstraumsmótorar

Vektormyndin fyrir fullt álag sýnir að bæði straumur og raunstraumur hafa vaxið verulega á meðan launstraumurinn er sá sami.

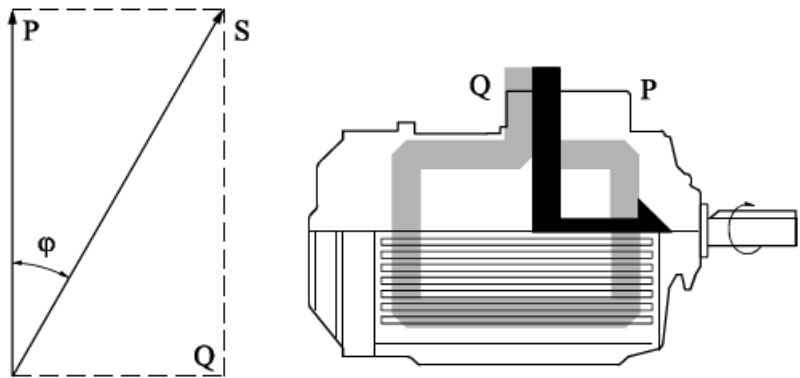
Það sama á við þegar álagið á mótorinn er breytilegt, þá breytist raunstraumurinn samfara álagsbreytingunni en launstraumurinn breytist ekki.



Aflstuðull ($\cos \varphi$) og afl mótorsins

Mótorinn tekur raunafl til að geta framkvæmt vinnu. Hann tekur líka launafl til að segulmagna mótorinn. Vektorsumman af raunafl og launafl er sýndarafl. Aflstuðull mótorsins ($\cos \varphi$) er hlutfallið milli raunafls og sýndarafls. Einnig er hægt að reikna $\cos \varphi$ sem hlutfallið milli raunstraums og heildarstraums. Raunafl er táknað með P og hefur eininguna [watt]. Launafl er táknað með Q og einingin er [VAr] (volt-amper-reactive). Sýndarafl er táknað með S og einingin er [VA] (volt-amper). Hornið milli P og S er táknað sem hornið φ . Aflstuðullinn er jafn \cos þessa horns.

Riðstraumsmótorar



Aflstuðullinn er ákveðinn með því að mæla aðkomið afl, spennu og straum þegar álag mótorsins er málafl hans.

P, Q eða S má síðan reikna með eftirfarandi formúlum með því þó að sleppa þættinum $\sqrt{3}$ ef um er að ræða einfasa álag.

Raunálagið í wöttum.

$$P = U \cdot I \sqrt{3} \cdot \cos \varphi = [W]$$

Launálagið í VAr

$$Q = U \cdot I \sqrt{3} \cdot \sin \varphi = [VAr]$$

Sýndarálagið í VA.

$$S = U \cdot I \sqrt{3} \cdot = [VA]$$

Það gildir fyrir allar formúlurnar að spennu og straumur eiga að vera með gildi veitunetsins. Það er alltaf hægt að nota almennar reikniáferðir hornafræðinnar og Píþagorasarreglu til að reikna straum, afl eða vektorhorn fyrir rafmótor. Eins og áður hefur komið fram er hægt að reikna $\cos \varphi$ með því að nota straum eða afl.

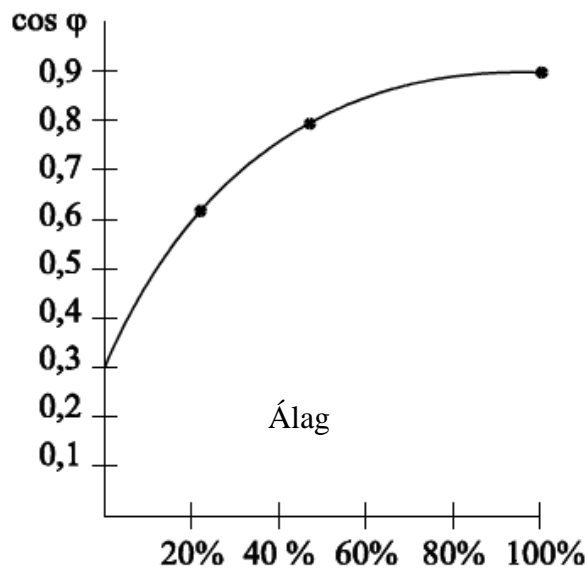
$$\cos \varphi = \frac{I_R}{I}$$

Riðstraumsmótorar

$$\cos \varphi = \frac{P}{S}$$

Þar sem launafl er óbreytt í venjulegu vinnusviði mótorsins verður aflstuðull mótorsins lélegur þegar álagið er lítið.

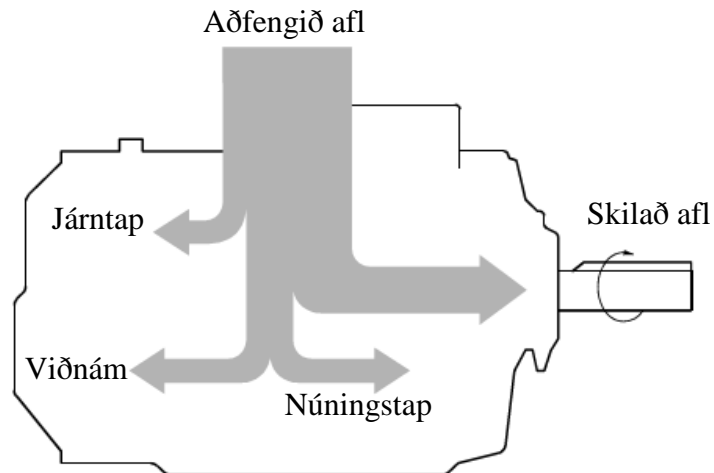
Þess vegna er mikilvægt að velja mótör sem vinnur við venjulegar aðstæður eins nálægt fullu álagi og kostur er. Mótorar, sem eru óþarflega stórir, sýna mikið fasavik. Einnig má sýna það á kúrfu sem sýnir $\cos \varphi$ sem fall af álaginu að $\cos \varphi$ er lélegt við lítið álag.



5 Nýtni riðstraumsmótora

Nýtni

Nýtni rafmótors segir til um það hversu stórum hluta aðfengings afls er skilað í driföxul mótorsins.



Nýtni mótors má ákvarða á tvennan hátt. Með beinni eða óbeinni aðferð.

Beina aðferðin byggist á því að mæla aðfengið afl og skilað afl í sitt hvoru lagi.

Óbeina aðferðin byggist á því að ákvarða aðfengið afl og tap með tómgangstilraun og reikna síðan nýtnina út frá því.

Tapið, sem þarf að ákvarða, er:

Tap vegna núnings í legum og við að knýja kæliviftu.

Straumhitatap í sátri og snúð.

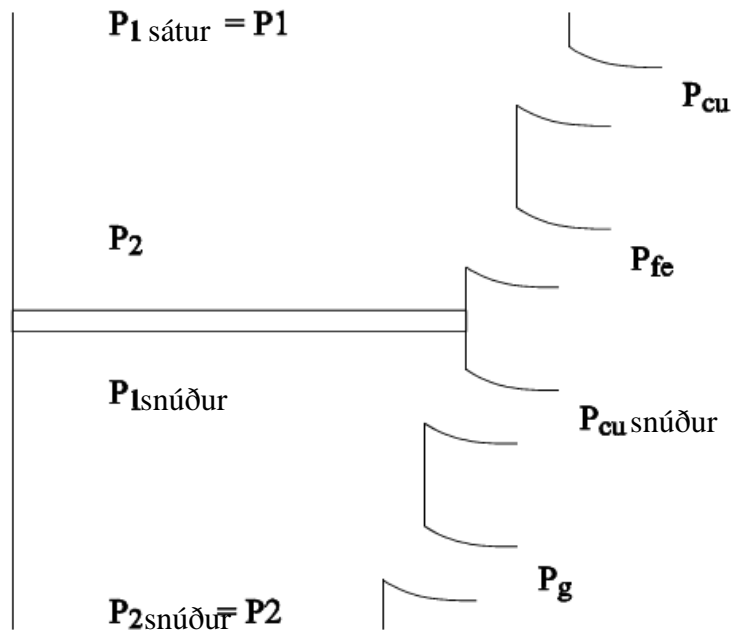
Járntap

Viðbótartap

Viðbótartap er ákveðið sem 0,5 % af aðfengnu aflfi við málafli mótorsins.

Riðstraumsmótorar

Það getur verið gagnlegt að nota eftirfarandi teikningu (afleilingu í mótornum) til að sýna hvar hin ýmsu töp í mótornum koma fram.



Hér fylgir skýring á myndinni. Ákveðið afl P_1 sátur (P_1) er sent á mótörinn. Afl tapast í formi hita í leiðurum sátursins $P_{cu\ sátur}$. Sáturjárníð hitnar einnig $P_{fe\ sátur}$ (vegna segulheldni (hysterese) og hvirfilstraumstaps).

Næst er P_2 sátur sem er skilað afl sátursins sem er ákveðið jafnt og aðsent afl snúðsins $P_1\ snúður$. $P_{cu\ snúður}$ (afl sem fer í að hita upp snúðleiðarana) og P_g (tap í legum og kæliviftu) er dregið frá aðsendu afli til snúðsins.

Þá stendur eftir aflið $P_2\ snúður = (P_2)$ sem er það afl sem mótörinn skilar.

Það er óhætt að reikna með járntapinu í snúðnum jafnt og 0 þar sem tíðni snúðsins, við venjulegan rekstur mótorsins, er mjög lág og járntap snúðsins þess vegna óverulegt.

Riðstraumsmótorar

Þess vegna má reikna út nýtnina samkvæmt eftirfarandi formúlu.

$$\eta = \frac{P_2}{P_1}$$

Nýtnin η (eta) er þá jöfn hlutfallinu milli skilaðs og aðfengings afls. Nýtnin er alltaf minni en 1.

Afltakið ΔP (delta P) er mismunurinn á aðfengnu afli og skiluðu afli.

$$\Delta P = P_1 - P_2$$

Það skiptir miklu máli að réttur mótör sé valinn í hverju tilfalli, mótör sem hæfir verkefninu.

Ef t.d. um væri að ræða mótör við heyfæriband sem gengur aðeins 15 tíma á ári skiptir nýtnin ekki eins miklu máli eins og ef um væri að ræða mótör í loftræstikerfi sem gengur 10 tíma á dag 5 daga vikunnar eða 200 daga á ári. Í seinna tilfallu skiptir nýtnin miklu máli þegar um svo mikla notkun er að ræða til að rekstrarkostnaður mótörsins verði ekki meiri en nauðsynlegt er.

Dæmi 1.

Ákveðinn mótör skilar aflinu 10 kW, hefur nýtnina 0,76 og gengur í 2000 tíma.

Aðsent afl er

$$P_1 = \frac{P_2}{\eta} = \frac{10 \text{ kW}}{0,76} = 13,158 \text{ kW}$$

Aðsendar kWh (vinna) $13,158 \cdot 2000 = 26316 \text{ kWh}$

Riðstraumsmótorar

Dæmi 2.

Ákveðinn mótör skilar aflinu 10 kW, nýtnin er 0,90 og árleg notkun er 2000 tímar.

Aðsent afl er

$$P_1 = \frac{P_2}{\eta} = \frac{10 \text{ kW}}{0,9} = 11,111 \text{ kW}$$

Aðsendar kWh (vinna)

$$11,111 \text{ kW} \cdot 2000 \text{ h} = 22,222 \text{ kWh}$$

Dæmin sýna að mótörinn með betri (meiri) nýtni tekur minna afl frá veitunetinu og er þess vegna ódýrari í rekstri.

Sparnaðurinn er:

$$26316 - 22222 = 4094 \text{ kWh}$$

á ári. Þá má reikna út sparnaðinn í krónum með því að margfalda 4094 kWh með verði hvernar kílóvattstundar.

Út frá þeirri tölu er svo hægt að taka ákvörðun um það hvort borgi sig að fjárfesta í dýrari mótör, með betri nýtni, fyrir það verk sem honum er ætlað að vinna.

Ef um væri að ræða mótörinn við heyfæribandið sem gengi aðeins 15 tíma á ári yrði sparnaðurinn á ári:

$$(13,158 \cdot 15) - (11,111 \cdot 15) = 30,71 \text{ kWh}$$

Í því tilfalli væri ekki hægt að verja kaup á mun dýrari mótör en nauðsynlegt er þar sem það tæki mörg ár að vinna upp verðmismuninn. Mótör með lélega nýtni er í mörgum tilfellum líka með minni aflstuðul ($\cos \phi$) sem þýðir það að mótör með lágan aflstuðul tekur meiri straum en mótör með háan aflstuðul. Meiri straumur leiðir af sér meira afltap í leiðslunum til mótorsins. Þess vegna verður alltaf, við val á mótör, að taka tillit til nýtni, aflstuðuls og fjölda vinnustunda á ári.

Riðstraumsmótorar

Við val á mótör verður einnig að hafa það í huga að það er aflþörf þeirrar vélar, sem mótörinn á að knýja, sem ræður skiluðu afli mótorsins. Þar með ræðst einnig það afl sem mótörinn tekur frá veitunetinu. Ef vélin útheimtir 10 kW afl, þá skilar líka mótörinn, sem knýr vélina, 10 kW, burt séð frá því hvort mótörinn er 7,5 , 10, eða 15 kW. Ef settur er 7,5 kW mótör við vélina verður álagið of mikið á mótörinn sem hann ræður ekki við til lengdar. Ef settur er 15 kW mótör við vélina verður aflstuðullinn lélegur auk þess sem svona stór mótör er dýrari í innkaupi. Ef valið stendur á milli of lítils og of stórs mótors er þó alltaf rétt að taka stærri mótörinn fram yfir þann minni.

6 Tenging og ræsing

Tenging og ræsing á þrífasa ósamfasa mótör

Þegar tengja á rafmótör verður að byrja á því að líta á merkiskilti mótorsins til að athuga fyrir hvaða spennu vafningar mótorsins eru gerðir. Á merkiskiltinu geta verið upplýsingar um spennuna miðað við mismunandi tengiaðferðir og mismunandi tíðni veitunetsins.

Dæmi

LEOMOTOR		Type 1 80B4	
		No 008120 92	
3~Mot	IP 65	CL. F	IM B 14
IDS 2539393		S 1	100 %
IFC 34 - 1			
50 Hz	0.75	kW	cosφ 0.75
• Y 380 - 420 V		1.9 - 2.0	A •
Δ 220 - 240 V		3.3 - 3.5	A
1375 min ⁻¹			
60 Hz	0.86	kW	cosφ 0.76
Y 440 - 480 V		1.9 - 2.0	A
Δ 250 - 280 V		3.3 - 3.5	A
1650 min ⁻¹			

Þetta merkiskilti sýnir að stjórn tengja á mótörinn (merkt með Y) ef spennan er á bilinu 380-420 volt og tíðnin er 50 Hz.

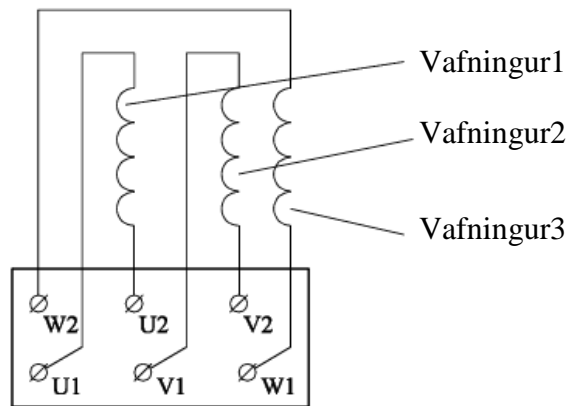
Einnig má þríhyrningstengja mótörinn en þá má spennan ekki vera meiri en 230-240 volt (merkt með Δ eða D).

Þar sem spennan hjá okkur er 400 volt milli tveggja fasa og tíðnin er 50 Hz á að stjórn tengja þennan mótör (Y).

Vafningar mótorsins eru eins og áður hefur komið fram:

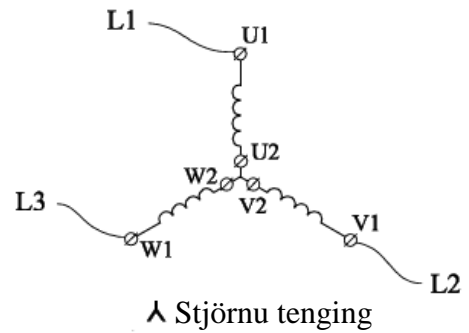
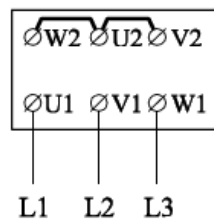
- vafningur 1 milli U1-U2
- vafningur 2 milli V1-V2
- vafningur 3 milli W1-W2

Riðstraumsmótorar



Í stjörnutengingu eru tengd saman U2-V2-W2 og fasarnir þrír eru tengdir á hinar skrúfurnar eins og myndin sýnir

▲ Stjörnu tenging



Þá sést að spennan í hverjum vafningi er 230 volt (veituspennan deilt með $\sqrt{3}$) þ.e.a.s. straumurinn í hverjum vafningi er sá sami og straumurinn í rafleiðslunum til mótorsins.

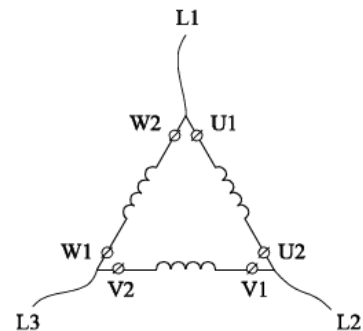
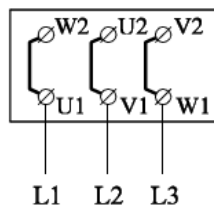
Merkiskiltið sýnir að þríhyrningstengja á mótorinn við spennuna 380-420 volt (merkt með Δ). Á merkiskiltinu má einnig sjá að stjörnutengja má mótorinn við 660-690 volta spennu. En þar sem spennan hjá okkur venjulega 400 volt á milli fasana á að þríhyrningstengja mótorinn.

Riðstraumsmótorar

ABB Motors					
3 ~ motor M2AA 132 M		CLF	IP 55	IEC 34-1(1989)	
3G AA 132 002-ADA					
No.					
V	Hz	min ⁻¹	kW	A	cos j
380 - 420 Δ	50	1450	7,5	15,5	0,83
660 - 690 Y	50	1450	7,5	8,9	0,83
440 - 480 Δ	60	1740	8,6	15,4	0,85
6208 27/C3		6206 27/C3		48 kg	

Í þríhyrningstengingu eru tengd saman U1-W2, V1-U2 og W1-V2 og fasarnir þrír eru tengdir eins og myndin sýnir.

Δ Þríhyrnings tenging

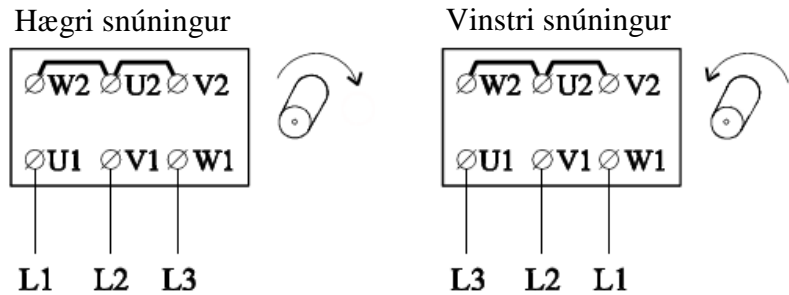


Teikningin sýnir að spennan í hverjum vafningi er 400 volt (veitunetsspenna og straumurinn í hverjum vafningi verður $\sqrt{3}$ sinnum minni en straumurinn í leiðslunum til mótorsins.

Riðstraumsmótorar

Venjulega er hægt að breyta tengibretti mótorsins með tengilaska úr stjörnu- í þríhyrningstengingu eða öfugt.

Við tengingu mótorsins er einnig sá möguleiki fyrir hendi að ákveða snúningsátt driföxulsins. Til að breyta snúningsáttinni þarf aðeins að víxla tveim fösum.



Þegar tengja á mótor getum við rekið okkur á mismunandi merkingar á tengjunum í tengibretta mótorsins, en allir nýrri mótorar eru þó merktir með U1-U2, V1-V2 og W1-W2; en til þekkingarauka eru sýndar hér nokkrar mismunandi merkingar sem við getum rekist á.

Merking á tengibretti fyrir 3 fasa ósamfasamótor					
	Gildandi merking	Eldri merkingar			
Mótor með 3 tengingar	U1-V1-W1	T1-T2-T3	A-B-C	1-2-3	U-V-W
Mótor með 6 tengingar	U1-U2 V1-V2 W1-W2	T1-T4 T2-T5 T3-T6	A1-A2 B1-B2 C1-C2	1-6 2-4 3-5	U-X V-Y W-Z

Í mótör, með þrjú tengi, er nauðsynlegum stjórn-
eða þríhyrningstengjum skilað af framleiðanda
fullbúnum inni í mótörnum. Þá er á mótörnum
sérstakt tengi fyrir jarðsamband. Til viðbótar við
tengin sem hér hafa verið nefnd eru stundum einnig
tengi fyrir annan útbúnað á eða í mótörnum:

Viðbótarkæling, eins eða þrífasa.

Tacho-rafall, fyrir riðstraum eða jafnstraum.

Hitarofi, fyrir ræsingu eða straumrof.

PTC-skyngjari.

Bremsubúnaður.

Hitari fyrir mótör sem stendur (lengi).

Púlsgjafi, stafrænn eða hliðrænn.

Varðandi merkingar fyrir þessi tengi er vísað til
bæklinga frá framleiðendum.

Einnig eru framleiddir mótörar sem eru með
tíðnibreyti og mini-PLC innbyggt í tengikassann.

Fyrir þessa mótora fer eftir framleiðendum hvaða
möguleikar eru innbyggðir í mótörinn og þar af
leiðandi hversu mörg tengin og stillirofarnir eru.

Eftirfarandi möguleikar eru hugsanlegir í slíkum
mótörum:

Hliðrænn hraðastillir á mótörnum fyrir 0-10
volta jafnstraum, 0-20 mA jafnstraum eða
4-20 mA jafnstraum.

Start/stop með þrepastarti og/eða þrepastoppi.

Start/stop með frjálssu starti eða frjálssu stoppi.

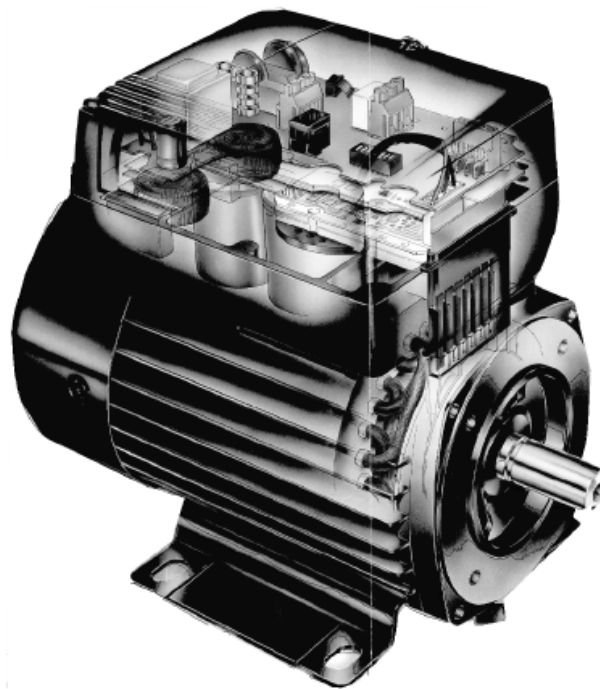
Sjálfvirk eða handvirk endurræsing eftir
straumrof vegna bilunar.

Ýmsar aðferðir við villuboð vegna rangrar
mótörstillingar eða bilunar í mótör.

Innbyggður PID-reglir.

Riðstraumsmótorar

Hægt er að hugsa sér ýmsa aðra möguleika sem gæti verið þörf fyrir við ýmsar aðstæður. Einnig er hugsanlegt með þeirri miklu rafeindatekni sem við höfum nú á dögum að setja inn í tengibrettra mótorsins nánast hvaða stýrimöguleika sem er. Dæmi um mótór með innbyggðan tíðnibreyti og rafeindastýringu. Grundfos MGE-mótór.

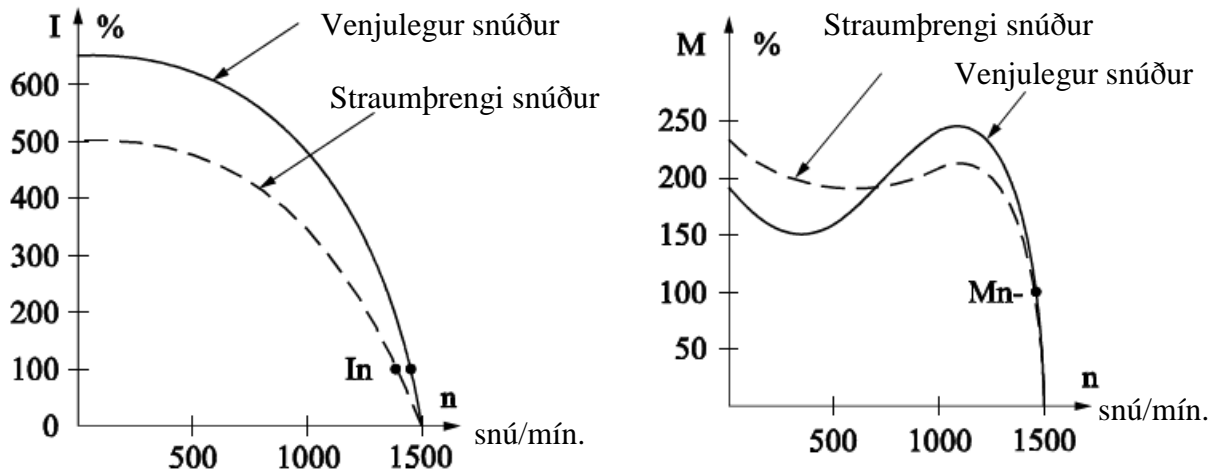


Bein ræsing

Með beinni ræsing er átt við ræsingu þar sem mótórin fær venjulega drifspennu í startinu án nokkurra takmarkana. Þ.e.a.s. sleginn er inn rofi, segulrofi, mótörvörn eða eitthvað svipað. Með þessari ræsiáferð verður startstraumurinn um það bil sex sinnum meiri en gangstraumurinn. Bein ræsing er venjulega góð áferð til að ræsa þrífasa mótór því við beina ræsingu hefur mótórin mikið snúningsvægi. Ókosturinn er hins vegar mikill startstraumur sem getur valdið falli á netspennunni og óþægindum því samfara. Þess vegna geta rafmagnsveiturnar sett fram kröfur um að aðrar ræsiáferðir séu notaðar.

Riðstraumsmótorar

Hægt er að sýna startstraum og snúningsvægi á línuriti sem fall af snúningstölu.



Myndirnar sýna línurit fyrir mótör með venjulegan snúð og mótör með straumþrengisnúð.

Af kúrfunum má lesa að startstraumurinn er um það bil 5-6,5 sinnum meiri en venjulegur gangstraumur og startsnúningsvægið er um það bil 2-2,5 sinnum meira en venjulegt rekstrarvægi. Vegna hins mikla snúningsvægis í beinni ræsingu getur mótörinn knúið af stað strax í startinu vél sem er með mikið álag.

Stjörnu-þríhyrnings ræsing

Með stjörnu-þríhyrningsræsingu er átt við startaðferð, þar sem vafningar mótorsins eru stjörnutengdir í byrjun startsins. Þegar mótörinn hefur náð sínum eðlilega ganghraða, snúningstölu, er skipt yfir í þríhyrningstengingu annað hvort handvirkt eða með sjálfvirkum stjörnu-þríhyrningsskipti.

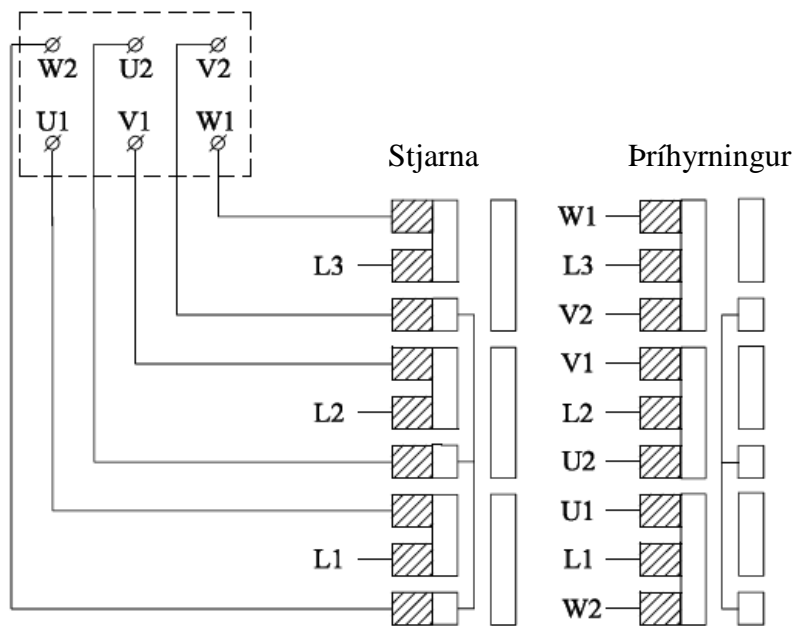
Stjörnu-þríhyrningsræsing er oft merkt sem Y/D start eða Y/ Δ start.

Til þess að hægt sé að ræsa mótörinn með Y/ Δ starti verða vafningar mótorsins að vera gerðir fyrir 400 volt þar sem spennan verður 400 volt á því augnabliki þegar skiptingin frá stjörnu í þríhyrning á sér stað.

Riðstraumsmótorar

Merking fyrir spennu mótorsins verður að vera Δ 400 eða Y 690 eða gæti hugsanlega verið 400/690 volt. Ef mótorinn væri af eldri gerð gæti merkingin verið 380/660 volt.

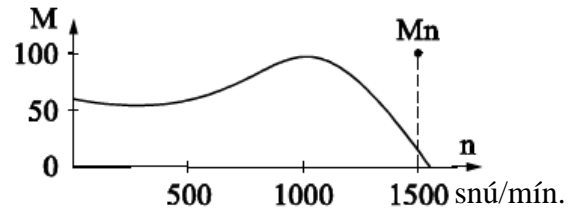
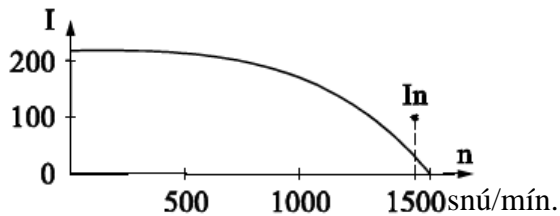
Þegar notuð er stjörnu-þríhyrningsræsing á að liggja ein leiðsla til hvers tengis auk hugsanlegrar jarðtengingar, þ.e.a.s. samtals 7 leiðslur; en við beina ræsingu duga 3 leiðslur auk hugsanlegrar jarðtengingar.



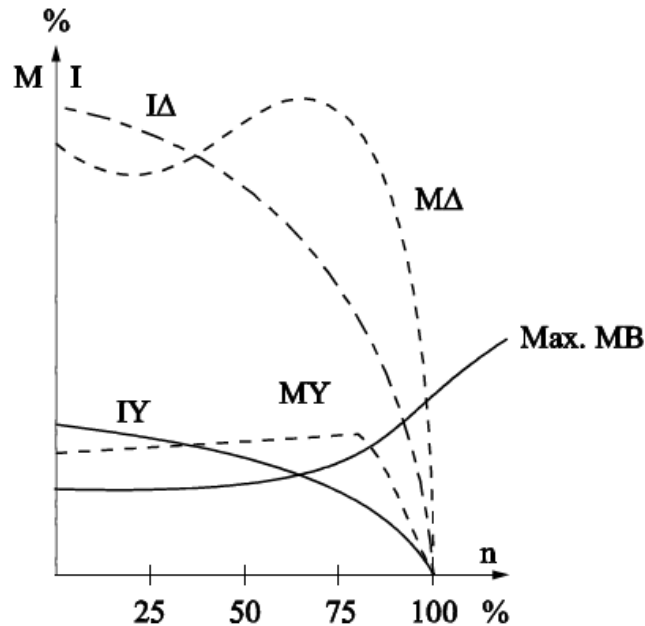
Þar sem spennan í vöfunum við stjörnuræsinguna er aðeins 230 volt ($\sqrt{3}$ sinnum minni en málspennan) þá minnkar startstraumur mótorsins og startsnúningsvægið með spennubreytingunni í öðru veldi. Þ.e.a.s. þrefalt miðað við beina ræsinguna.

Riðstraumsmótorar

Við ræsingu á mótör með Y/ Δ starti er ræsistraumurinn um það bil tvisvar sinnum meiri en gangstraumur mótorsins og startsnúningsvægið er um það bil 0,65 sinnum drifvægi.



Kúrfurnar sýna startstraum og startvægi sem fall af snúningstölunni. (Ræsing með Y/ Δ starti). Við stjórnuræsingu er bæði startstraumur og startvægi þriðjungur af því sem gerist við beina ræsingu.



Kúrfurnar sýna straum og vægi sem fall af snúningstölunni, fyrir sama mótör, annars vegar með stjórnutengingu og hins vegar með þríhyrningstengingu. Á kúrfunum má einnig lesa að hámarks álagsvægi þarf að vera minna en MY áður en skiptingin á sér stað, annars væri ekki hægt að ræsa mótörinn.

Vegna hins lága startvægis er aðeins hægt að nota mótör með Y/ Δ starti í því tilfalli þar sem mótörinn er án álags eða með mjög lítið álag í startinu. Ef álagið er of mikið er ekki hægt að ræsa mótörinn eða ræsingin tekur langan tíma með þeim afleiðingum að mótörinn hitnar mikið. Í slíkum tilfellum er rétt að nota beina ræsingu, tíðnbreyti eða aðra gerð af mótör.

Ef breyta á snúningsstefnu mótörsins er tveim fösum sem liggja að Y/ Δ startinu víxlað.

Ef skiptingin frá stjörnu- í þríhyrningsstart gerist of fljótt verður straumhöggið við skiptinguna nánast jafn mikið og við beina ræsingu. Því verður að fullvissa sig um það að mótörinn hafi náð fullri snúningstölu áður en skiptingin á sér stað.

Það getur borgað sig að keyra mótör, sem er með stjörnu-þríhyrningsstart, á stjórnutengingu þegar álagið er lítið, þar sem þá verður $\cos \varphi$ betri.

Það verður þó að hafa í huga að við stjórnutengingu er vafningsstraumurinn jafn netstraumnum en við þríhyrningstengingu er vafstraumurinn jafn netstraumnum deilt með $\sqrt{3}$. Þar af leiðandi myndast meiri hiti í vöfunum við stjórnutengingu en þríhyrningstengingu við ákveðinn netstraum.

Breyting á snúningsstefnu með stjörnu- og þríhyrningsgangsetningu

Þegar skipt er milli stjörnu- og þríhyrningstengingar breytist vektormynd straumsins sem rennur í einstökum vöfum.

Við staðaltengingu fyrir mótör, sem gengur réttsælis, er á vektormyndinni 30° munur á straumnum við stjörnu- og þríhyrningstengingu og þessi munur er nokkurn veginn í samræmi við skiptitímann þannig að skiptingin milli stjörnu- og þríhyrningstengingar gengur fyrir sig án mikils straumhöggs.

Þessu er öðru vísi varið í mótör sem gengur rangsælis. Þá þarf mótörinn að vinna upp 60° í vektormyndinni og það gefur aukalega straumhögg í startinu.

Riðstraumsmótorar

Hægt er að laga þetta með því að nota öðruvísi þríhyrnings tengingu á mótorinn:

Vöf	Venjuleg tenging fyrir snúningsátt til hægri	Tenging fyrir snúningsátt til hægri
Vaf U: U1-U2	L1 – L2	L1 – L3
Vaf V: V1-V2	L2 – L3	L2 – L1
Vaf W: W1-W2	L3 – L1	L3 – L2

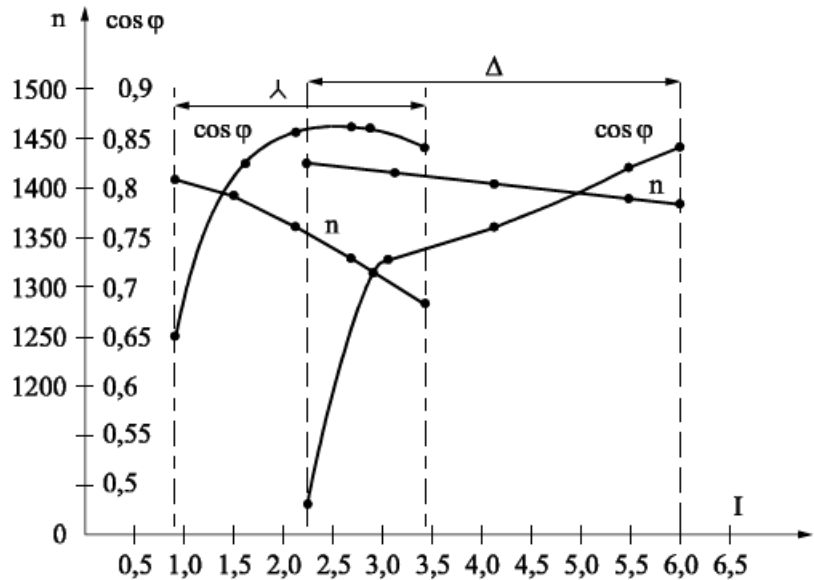
Sé tengt eins og taflan hér fyrir ofan sýnir verður ekki nein breyting á snúningsáttinni.

Til að koma í veg fyrir snúningsáttar breytingu við skiptinguna á milli stjörnu og þríhyrnings Snúningsáttar breytingin er gerð með því að víxla tengingum inn á stjörnu þríhyrningsrofanum.

.

Riðstraumsmótorar

Línurit með kúrfum sem sýna $\cos \varphi$ og snúningstölu sem fall af straumnum fyrir 3 x 400/690 volta mótör, annars vegar með stjörnutengingu og hins vegar með þríhyrningstengingu.

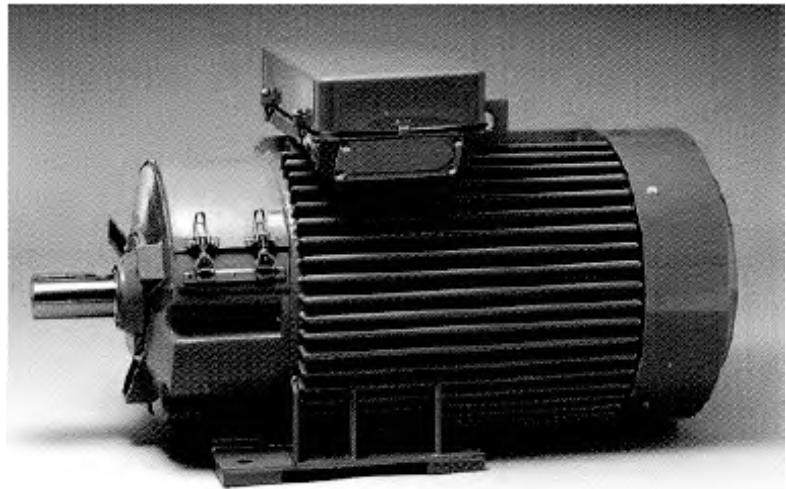


Ef netstraumurinn er 3,5 amper er vafningsstraumurinn í stjörnutengingu líka 3,5 amper en í þríhyrningstengingu er hann netstraumurinn, 3,5 amper, deilt með $\sqrt{3}$, eða um það bil 2 amper. Ef vafningsstraumurinn er í þríhyrningstengingu 3,5 amper er netstraumurinn $3,5 \times \sqrt{3} = 6$ amper. Hitamyndun í vafningum mótorsins er komin undir vafstraumnum í öðru veldi margfaldað með raunviðnámi vafningsins. En af kúrfunum má einnig lesa að það getur borgað sig að keyra mótör í stjörnutengingu við lítið álag þar sem það bætir verulega $\cos \varphi$.

7 Sleituhringjamótor

Sleituhringjamótor

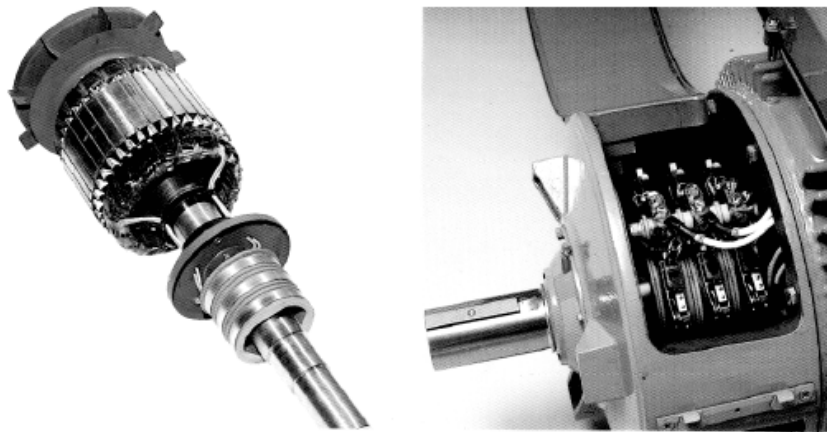
Ef ekki fæst leyfi rafveitunnar til að setja upp mótor með beinni ræsingu og startvægið er of lítið með Y/ Δ starti er hægt að hæggt að velja sleituhringjamótor.



Sleituhringjamótor er þrífasa ósamfasa mótor með vafinn snúð. Sáturvöfin eru sömu gerðar og í venjulegum ósamfasa mótor. Snúðvöfin eru eins og sáturvöfin en venjulega með lægri vafningatölu. Snúðvöfin eru þrífasa, með sama fjölda póla og sáturvöfin. Venjulega eru snúðvöfin stjörnutengdir og lausu endarnir þrír liggja í þrjá sleituhringi sem sitja á öxlinum.

Á hverjum sleituhring rennur snertikol (bursti). Tenging er milli snertikolanna og tengibrettis mótorsins.

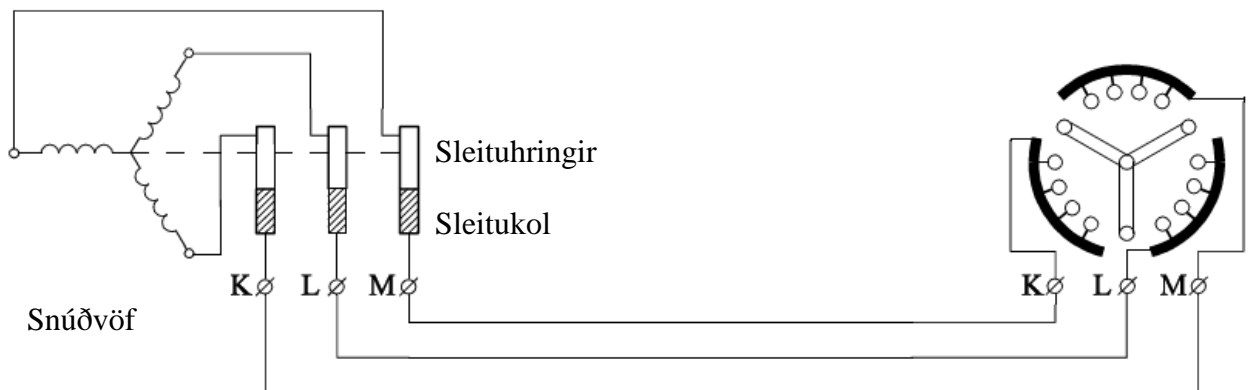
Riðstraumsmótorar



Myndirnar sýna snúð með kolum og kolaklemmu í sleituhringjamótor.

Ræsing á sleituhringjamótor

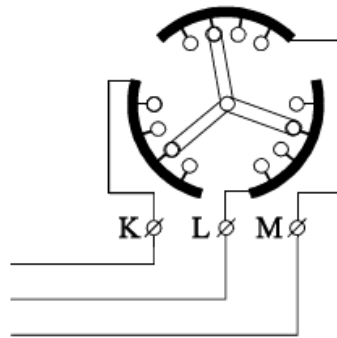
Sáturvöfin eru tengdir netspennunni á venjulegan hátt. Snúðvöfin eru tengdir við 3 stilliviðnám sem eru sambyggð í viðnámsræsi þar sem sambandið er alveg rofið í startstöðu.



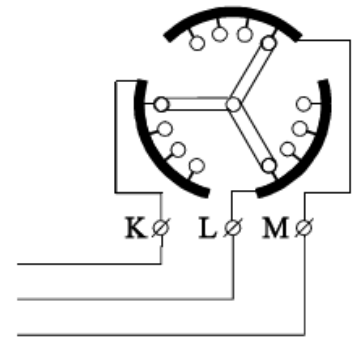
Viðnámsræsi í upphafsstöðu (núllstilling)

Þegar ræsa á mótorinn er viðnáminu snúið hægt og rólega þar til mótstaðan er á núlli og snúðvöfin eru skammhleypdir. Við þær aðstæður gengur mótorinn eins og venjulegur ósamfasa mótor.

Riðstraumsmótorar



*Viðnámsræsir við start,
mótstaða í seríu.*



*Viðnámsræsir við vinnslu,
bein tenging*

Ekki skiptir mál í hvaða röð tengingin er milli snúðs og ræsiviðnámsins.

Venjulega eru fleiri tengi í tengibretti sleituhringjamótors en venjulegs mótors og merkingarnar geta verið eins og hér er sýnt:

Sáturvindingar	Snúðvindingar
U1-U2 V1-V2 W1-W2	K L M

Ef stjörnupunktur snúðvafsins er með leiðslu út er hún gjarnan merkt með Q.

Auk venjulegra merkinga á sleituhringjamótor á einnig að merkja hann með upplýsingum um snúðspennu og snúðstraum.

8 Mótorar með breytilegan hraða

Mótorar með breytilegan hraða/hraðastillingu

Ekki er hægt að nota venjulegan ósamfasa mótör ef notkunin útheimtir breytilegan hraða. Ef ætlunin er að nota ósamfasa mótör þar sem allmikið álag er á mótörnum og þar sem hraði mótörsins þarf að vera breytilegur er hægt að fara þrjár leiðir.

Leið 1.

Tíðnibreyting, notkun tíðnibreytis.

Leið 2.

Pólskiptingu, mótör með sérstaka vafninga.

Leið 3.

Sleitustýring, mótör með snúðviðnám eða breytingu á spennunni til mótörsins.

Þessar stýriaðferðir eru mögulegar þar sem snúningstala ósamfasa mótörs er háð tíðni mótörsins og fjölda póla. Við álag er snúningstalan háð spennunni í öðru veldi.

Ef við skoðum nánar leið 2 koma þrjár möguleikar til greina, til að breyta hraðanum á ósamfasa mótör.

Leið 2a.

Tveir eða fleiri aðskildir vafningar á sama sátri.

Leið 2b.

Vafningur sem hægt er að umpóla (vafningur með úttaki).

Leið 2c.

Aðferðunum í leið 2a og 2b er fléttað saman.

Riðstraumsmótorar

Í þessum þrem tilfellum fylgir ekki tap stýringunni á snúningstölunni. Þ.e.a.s. nýtingin verður um það bil sú sama eins og í mótör með aðeins einn hraða. En ef aflið á að vera það sama verður umfang mótorsins að vera meira til að geta komið viðbótarvafningum fyrir. Það er sameiginlegt fyrir alla mótorá sem hafa meira en einn hraða að þeir eru með beina ræsingu og eina málsþennu. Þessar stýriaðferðir ganga út frá eftirfarandi formúlu.

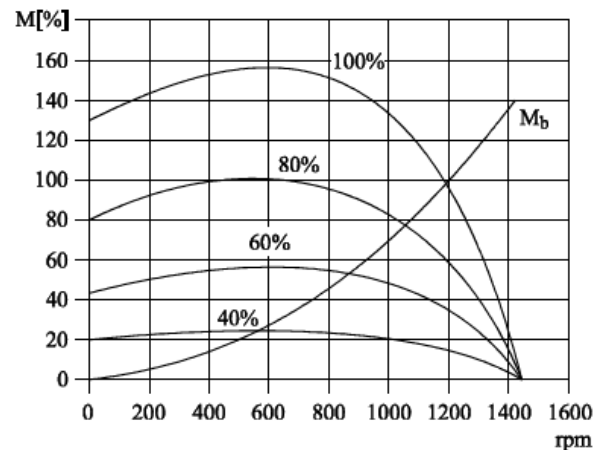
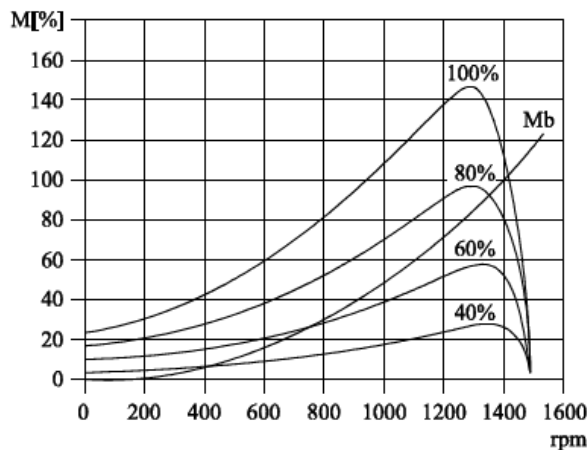
$$n = \frac{\text{Tíðni} \times 60}{\text{Fjöldi pólpar}} - \text{Sleita} = [\text{Snúnigar} / \text{mín}]$$

Breytingu á fjölda pólpar veldur einnig breytingu á snúningstölu snúðsins.

Í grundvallaratriðum er breyting á tíðni besta leiðin til að stjórna snúningstölu ósamfasa mótors.

Sleitustjórnun er mjög mikið notuð aðferð til að breyta snúningstölu mótors en til að fá fram mjög stöðuga stýringu verður að nota mótör sem er sérstaklega gerður með það að markmiði. Við sleitustjórnun er spennunni breytt á mótortengjunum. Það leiðir til breytingar á vægi mótorsins þannig að skurðarpunkturinn milli mótörvægis og álagsvægis flyst til sem leiðir til lægri snúningstölu.

Riðstraumsmótorar



Kúrfan á línuritinu til vinstri sýnir að sleitustjórnun er ekki heppileg á ósamfasa mótör af staðalgerð. Í mótörnum verður aukin afllosun í snúðnum og auk þess kemur fram, þegar mótörinn gengur, vinstra megin við hnykkvægið verri reglunarkúrfa og óstöðug snúningstala.

Kúrfan á línuritinu til hægri sýnir vægiskúrfu fyrir mótör með meira snúðviðnám. Hnykkpunkturinn flyst til vinstri sem gerir það að verkum að mótörinn hentar betur til sleitustjórnunar. En þar sem meira afl losnar í snúðnum verður mótörinn að vera stærri um sig en staðalmótör.

Ef ekki er nauðsynlegt að breyta hraða mótors í þrepum, heldur dugir að skipta á milli tveggja hraða, t.d. milli 2800 og 1400 snúninga, er hentugast að nota pólskiptingu.

Mótorar með marga hraða eru með öðruvísi merkingar á tengiplötu en mótorar með einn hraða. Mótorar með einn hraða hafa tengi sem merkt eru með bókstaf og tölustaf (U1) en mótör með meira en einn hraða er með merkinguna í öfugri röð, tala og bókstafur (1U).

Stundum má þó sjá merkingar með öðruvísi samsetningu bókstafa og talna.

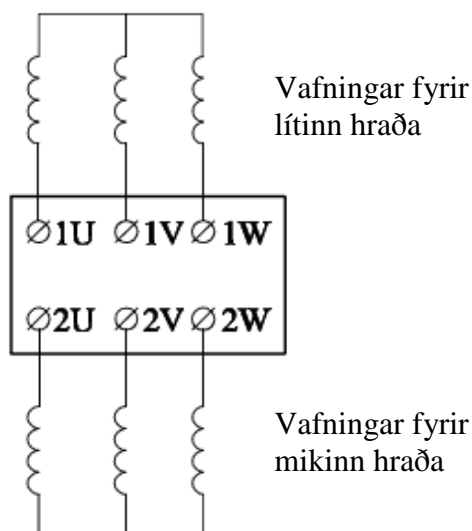
Riðstraumsmótorar

Merkingar á tengingum fyrir fjölhraðamótora				
	Gildandi	Eldri merkingar		
Lítill hraði	1U, 1V, 1W	6, 4, 5	U, V, W	U1, V1, W1
Meðal hraði	2U, 2V, 2W	1, 2, 3	U1, V1, W1	U2, V2, W2
Hár hraði	3U, 3V, 3W		U2, V2, W2	U3, V3, W3

Ef mótórin er með tvo hraða í stað þriggja er hærri hraðinn af tveim táknaður sem millihraði. Stundum má þó sjá öðruvísi merkingar.

Mótor með aðskilda vafninga

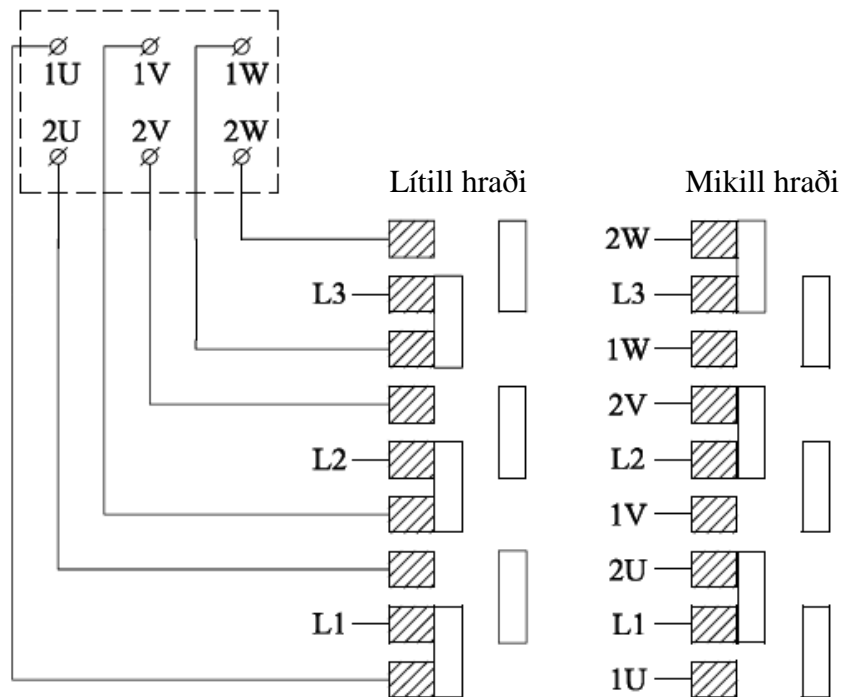
Tenging á mótór með tvo aðskilda vafninga. Venjulega eru báðir vöfin stjörnutengdir og stjörnutengingin er gerð inni í mótórnunum.



Að annað hvort sjálfvirkri eða handvirkri skiptingu eiga að liggja 6 leiðslur, auk hugsanlegra jarðtengingar við mótórin.

Riðstraumsmótorar

Í grundvallaratriðum má líta á mótórin sem tvo aðskilda mótora í einu og sama mótórhúsi.



Með aðskildum vafningum er hægt að flétta tiltölulega frjálst saman afli og fjölda póla. Með þessari aðferð er nýting mótorsins þó léleg þar sem aðeins er hægt að nýta annan vafninginn í einu. Mögulegt málafl verður því í raun aðeins helmingurinn af málafl einshraða mótors af sömu stærð.

Útreikningurinn á stærð sátur- og snúðjárns er venjulega miðaður við ákveðinn fjölda póla. Þessu fylgja ákveðnar takmarkanir á þeim möguleikum að flétta saman mismunandi fjölda póla í sama sáturjárninu.

9 Dahlandermótor

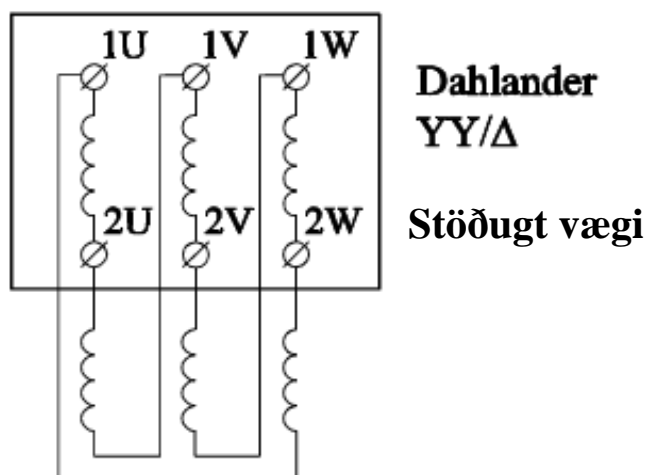
Dahlandermótorinn

Tveggja hraða mótor með pólskiptanlegum vöfum. Ýmsar leiðir eru færar til að gera vafning þannig að hægt sé að umpóla hann og fá þannig fram betri nýtingu á mótornum heldur en á mótor með tvo vafninga. Þetta takmarkast þó við það að tengingar á skiptingunni geti verið einfaldar.

Þau kerfi, sem mest eru notuð, er Landstrom-dahlander-tenging, sem oft er bara kölluð Dahlander-tenging og PAM-tenging (Pol Amplitude Modulation). Í Dahlandertengingunni er hlutfall milli fjölda póla 1:2. Hver fasi er gerður úr tveim vafningshlutum sem eru raðtengdir. Tvær algengustu Dahlandertengingar eru stöðug vægistenging og viftu-vægistenging. Í stöðugri vægistengingu er málvægi mótorsins um það bil það sama við báða hraðana. Til þess að það sé mögulegt verður hlutfallið á milli málafilsins að vera 3:2. Það næst með því að tvístjörnutengja vafninginn við hærri snúningstöluna.

Í bæklingum er þessi gerð mótorá venjulega táknuð með YY/Δ.

Tengileiðslur mótórvafanna liggja í tengi tengiplötunnar eins og hér er sýnt.



Riðstraumsmótorar

Það þarf mikla aðgæslu við að tengja mótorinn því auðvelt er að gera mistök svo vöfin fái of háa spennu og brenni yfir. Þess vegna er skynsamlegt að prófa mótorinn fyrst á minni hraðanum, tengja við 1U, 1V og 1W og láta hann ganga þannig um stund á minni hraðanum. Ef hljóðið er eðlilegt í mótornum, hann tekur réttan straum og gengur á réttum hraða er hann rétt tengdur fyrir minn hraðann. Þá fyrst er óhætt að tengja þær þrjár leiðslur sem eftir eru og prófa mótorinn á meiri hraðanum, sem útheimtir spennu á 2U, 2V og 2W auk skammhlaups á 1U, 1V og 1W. Það tengjast því 6 leiðslur við mótorinn auk mögulegs jarðsambands. Hraðaskipting á mótör með marga hraða er sjaldan gerð handvirk. Venjulega eru segulrofar notaðir til hraðaskiptingar.

Fyrir mótor með tvo hraða er einn segulrofi fyrir minni hraðann og tveir segulrofar fyrir meiri hraðann ásamt nauðsynlegri mótörvörn.

Mótor með stöðugt vægi er hentugur við vélar sem þurfa sama vægi við báða hraðana.

Vægisformúlan sýnir að þessi gerð mótor hlýtur að hafa meira vægi við hærri snúningstöluna.

$$M = \frac{P_2 \cdot 9,55}{n} = [Nm]$$

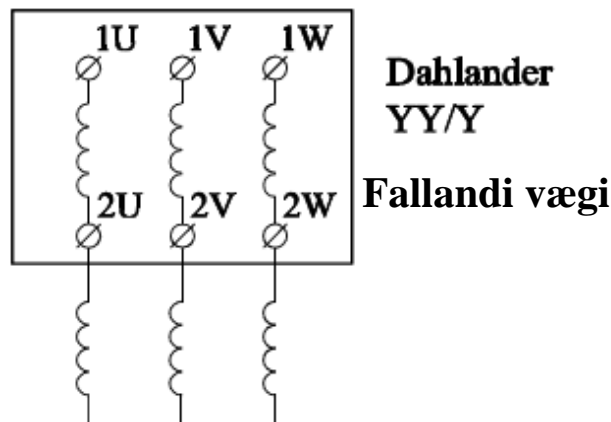
Í vægistengdum mótor um fyrirviftuna breytist vægið með snúningstölunni í öðru veldi, einnig kallað kvaðratvægi eða fallandi vægi.

Hlutfallið milli málaflsins við hraðana tvo er 1:5.

Venjulega er mótorinn tengdur í tvöfalda stjörnutengingu við mikinn hraða og einfalda stjörnutengingu við minni hraða. Í tæknilyngu er mótorinn merktur sem YY/Y mótör. Leiðslurnar frá mótörvöfunum eru tengdar á tengiplötunni eins og hér er sýnt.

Riðstraumsmótorar

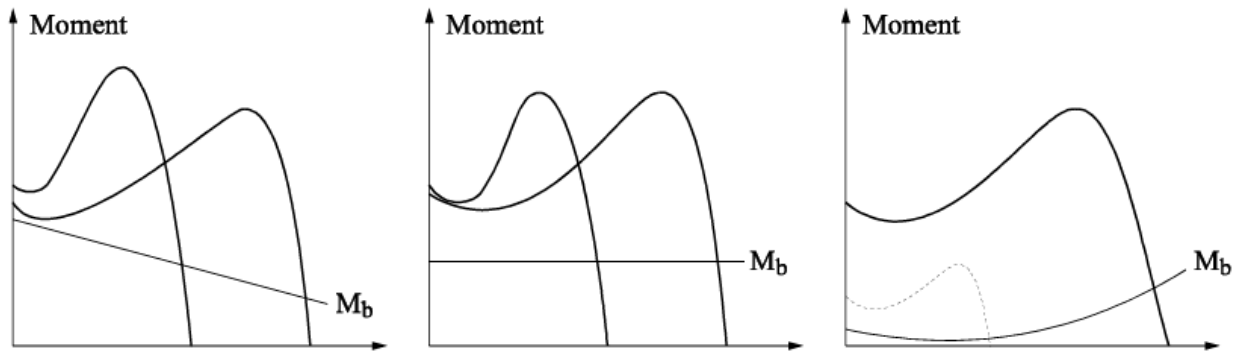
Leiðslurnar frá móturvöfunum eru tengdar á tengiplötunni eins og hér er sýnt.



Það þarf einnig mikla aðgæslu við að tengja þessa gerð mótorar. Rétt er að prófa mótörinn fyrst við minni snúningshraða á sama hátt og lýst er við mótorar með stöðugt vægi.

Með pol-amplitude-modulation (PAM) aðferðinni er hægt að búa til mótör þar sem hlutfallið milli fjölda póla er annað en 1:2. Breytingu á fjölda póla er hægt að ná fram með því að breyta straumstefnunni í hluta vafningsins og breyta þannig segulmögnuninni á sama hátt og við Dahlandertengingu. Kosturinn við (PAM) er að mótörinn skilar meiru málafla og nýtist þannig betur. PAM-mótörinn er bæði til með stöðugt vægi og með viftuvægi eins og Dahlandermótör. Einnig er t.d. hægt að búa til mótör með tvo vafninga þar sem aðeins annar vafið er pólskiptingarhæfur. Þannig getur mótör verið með þrjá eða fjóra mismundi hraða. Svona mótorar eru frekar sjaldgæfir. Með kúrfu er einnig hægt að sýna vægið sem fall af snúningstölunni fyrir mótör með marga hraða.

Riðstraumsmótorar



Línuritíð til vinstri sýnir vægiskúrfuna fyrir fjölhraða mótör með stöðugt afl.

Línuritíð í miðjunni sýnir vægiskúrfu fyrir fjölhraða mótör með stöðugt vægi.

Línuritíð til hægri sýnir vægiskúrfu fyrir fjölhraða mótör með viftuvægi.

Dæmi um sáturvafninga og tengingar í mismunandi útfærslu á fjölhraðamótör.

Andre varianter kan forekomme.

Type moment-kurve	Tohastighedsmotorer med en viking ¹⁾				Trehastighedsmotorer med to viklinger ²⁾		
	Omdrejningstal		Omdrejningstal		Omdrejningstal		
	Lavt	Højt	Lavt ³⁾	Højt ³⁾	Lavt	Middel ³⁾	Højt
Konstant moment							
Ventilator-moment							

¹⁾ Dahlander- eller PAM-koblet

²⁾ Eksempelvis til 8/6/4 poler. En af viklingerne er Dahlander- eller PAM koblet.

³⁾ Vikingen kan også være Δ -koblet.

Dæmi um tækniupplýsingar fyrir fjölhraðamótora

Totally-enclosed squirrel-cage three-phase motors

Marine design

Two-speed motors, with highest output at both speeds, 380 V 50 Hz

Output kW	Motor type	Cat. No.			Speed r/min	Effi- cien- cy %	Power factor		Current at 380 V		Torque		Moment of inertia J=1/4 GD ² kgm ²	Weight kg	
		Foot- mounted motor	Flange-mounted motor large flange	Flange-mounted motor small flange			at rated output cos φ	at d.o.l. start cos φ	at rated output A	at d.o.l. start A	M _{st} M	M _{max} M			
2/4 poles = 3000/1500 r/min															
Motors with one stator winding (YY/Δ Dahlander-connection)															
4/2.8	MBT 132 SB	MK 142	044-A ●	044-B ●	044-C ●	2845/1425	79/78	0.93/0.81	0.65/0.65	8.3/6.7	47/36	1.4/1.7	2.2/2.2	0.014	42
5.5/3.6	132 M		045-A ●	045-B ●	045-C ●	2865/1450	83/85	0.93/0.86	0.65/0.65	10.8/7.5	76/61	2/2.2	2.7/2.7	0.023	50
11/8	160 M	MK 161	011-A ●	011-B ●		2885/1435	82.5/83	0.92/0.83	0.5/0.55	22/17.5	112/83	1.7/1.7	1.9/1.8	0.055	75
13.5/10	160 L		012-A ●	012-B ●		2905/1435	85/85	0.93/0.83	0.5/0.55	26/21.5	153/108	2/2	2.1/2	0.062	92
15/10	180 M	MK 171	022-A ●	022-B ●		2940/1475	85/85	0.92/0.72	0.45/0.4	29/25	165/115	2.1/1.7	2.2/2	0.13	125
18/12.5	180 L		023-A ●	023-B ●		2935/1460	89/88	0.9/0.69	0.45/0.4	34/30	235/150	2.2/2	2.5/2.2	0.16	140
21/14	200 LA		024-A ●	024-B ●		2925/1465	86/88	0.92/0.78	0.45/0.4	40/31	245/175	2/2.7	2.4/2.9	0.19	170
25/17	200 L		025-A ●	025-B ●		2935/1465	87/89	0.91/0.8	0.45/0.4	48/36	310/215	2.3/2.5	2.5/2.8	0.23	195
30/20	225 M		026-A ●	026-B ●		2945/1470	91/90	0.92/0.77	0.39/0.44	54/44	350/255	1.5/2	2.6/2.6	0.29	245
44/30	250 M		068-A ●	068-B ●		2940/1470	90/91	0.92/0.79	0.44/0.41	81/64	550/339	1.8/1.9	2.7/2.4	0.35	300
4/6 poles = 1500/1000 r/min															
Motors with two separate stator windings															
2.1/1.3	MBT 112 M	MK 142	046-A ●	046-B ●	046-C ●	1425/955	76/73	0.9/0.74	0.7/0.7	4.7/3.7	30/22	1.7/2.1	2.1/2.8	0.012	31
2.9/1.9	132 S		047-A ●	047-B ●	047-C ●	1435/940	79/73	0.9/0.84	0.7/0.7	6.3/4.7	44/26	1.8/1.8	2.3/2.2	0.018	40
4/2.7	132 MB		048-A ●	048-B ●	048-C ●	1440/930	81/75	0.9/0.85	0.7/0.7	8.3/6.4	59/38	2.2/1.9	2.4/2.1	0.025	52
7/5	160 M	MK 161	013-A ●	013-B ●		1460/965	83/80	0.87/0.75	0.65/0.7	14.7/12.9	98/76	1.7/1.7	2/2.1	0.085	79
10.5/8	160 L		014-A ●	014-B ●		1460/965	84/81	0.86/0.76	0.65/0.7	22/20	145/100	1.8/1.7	2.1/1.9	0.123	106
13.5/9	180 L	MK 171	028-A ●	028-B ●		1475/980	88/86	0.83/0.71	0.55/0.55	28/22	225/140	2.2/2	2.9/2.5	0.24	145
16/10	200 LA		029-A ●	029-B ●		1480/980	89/87	0.81/0.72	0.65/0.7	33/24	260/145	2.3/2.5	2.8/3	0.30	190
20/13	200 L		030-A ●	030-B ●		1480/980	90/88	0.81/0.74	0.6/0.7	41/30	350/170	2.5/2.3	2.9/2.7	0.38	200
27/18	225 M		031-A ●	031-B ●		1470/980	90/88	0.87/0.84	0.43/0.56	52/37	415/290	1.8/2.3	2.3/3.2	0.76	270
32/21	250 M		032-A ●	032-B ●		1465/980	90/88	0.91/0.84	0.40/0.59	59/43	370/345	1.4/2.3	2.4/3	0.87	305
4/8 poles = 1500/750 r/min															
Motors with one stator winding (YY/Δ Dahlander-connection)															
2.1/1.2	MBT 112 M	MK 142	049-A ●	049-B ●	049-C ●	1370/690	73/65	0.9/0.65	0.7/0.7	4.8/4.3	22/16	1.6/1.5	1.9/1.9	0.012	31
3.1/1.7	132 S		050-A ●	050-B ●	050-C ●	1385/705	76/70	0.9/0.65	0.65/0.65	6.9/5.7	34/25	1.8/1.8	2/2.1	0.018	40
4.2/2.2	132 MB		051-A ●	051-B ●	051-C ●	1385/705	78/73	0.9/0.64	0.65/0.65	9.1/7.1	50/32	1.8/1.7	2.3/2.3	0.025	52
7.5/4	160 M	MK 161	015-A ●	015-B ●		1425/715	78/73	0.89/0.63	0.6/0.55	16.5/13.5	70/47	1.3/1.5	1.8/2.1	0.085	79
11.5/6	160 L		016-A ●	016-B ●		1430/715	82/77	0.88/0.64	0.6/0.55	24/18.5	115/80	1.6/1.8	2.1/2.3	0.123	106
15/8	180 L	MK 171	034-A ●	034-B ●		1440/725	87/84	0.87/0.61	0.45/0.4	30/23	125/75	1.2/1.4	1.6/1.7	0.24	145
18/10	200 L		035-A ●	035-B ●		1460/730	89/85	0.82/0.55	0.44/0.4	37/32	160/100	1.3/1.4	1.8/1.7	0.35	190
25/15	225 M		036-A ●	036-B ●		1475/740	91/87	0.86/0.49	0.38/0.35	49/53	330/215	1.5/1.5	2.5/2.4	0.41	270
34/17	250 M		037-A ●	037-B ●		1475/740	92/85	0.86/0.42	0.39/0.35	65/72	450/290	1.6/1.8	2.5/2.8	0.47	300

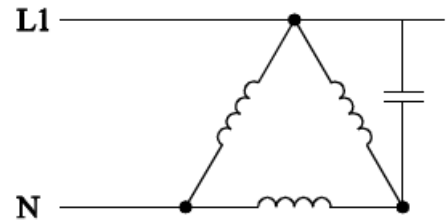
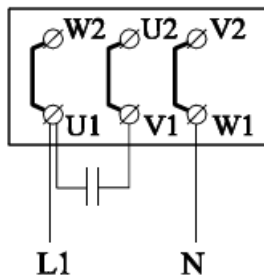
10 Þriggja fasa mótór sem einfasa

Þriggja fasa ósamfasa mótór sem einfasa

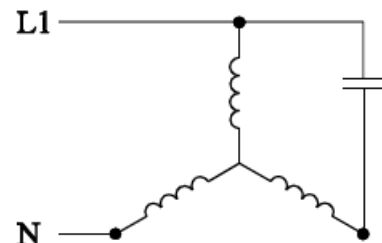
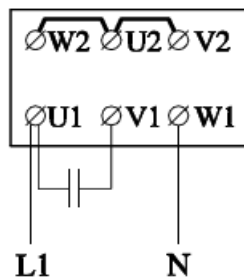
Hægt er að keyra þrífasa ósamfasa mótór sem einfasa mótór. Slíkt er þó aðeins gert sem undantekning frá reglunni þar sem þrífasa mótór er gerður til að tengjast við þrífasa net.

Það er þó aðeins ráðlegt að tengja þrífasa mótór við einfasa net að því tilskyldu að framleiðandi mótorsins mæli með því og aðeins ef um lítinn mótór er að ræða. Mótórin verður að henta þeirri spennu sem hann er tengdur við sem þýðir, að mótórin verður að vera merktur með 3 x 230/400 volt, til þess að megi tengja hann við einfasa net. Til að hverfisegulsvið geti myndast verður að raðtengja annað tengið við þétti. Ef það er ekki gert myndast víxlsvið í stað hverfisegulsviðs og þannig getur mótórin ekki farið í gang.

Δ-tenging



Λ-tenging



Riðstraumsmótorar

Hægt er að breyta snúningastefnunni með því að flytja L1 af U1 á V1.

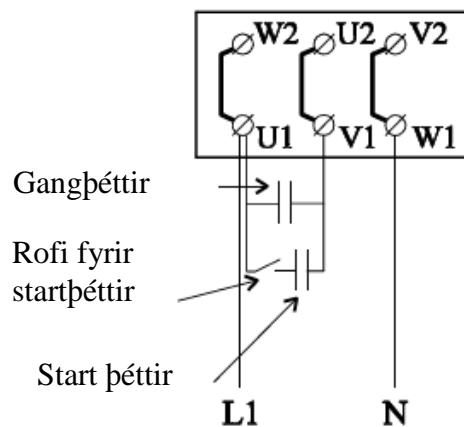
Þar sem yfirleitt næst ekki 120° milli segulsviðanna, verður hverfisegulsviðið með breytilegum styrk og snúningsvægið verður minna í startinu.

Þess vegna er aldrei ráðlegt að leggja meira álag á mótör, sem þannig er tengdur, en 80% af málgildi. Val þéttisins miðast við það að straumurinn verði sá sami í vöfunum. Straumurinn í einstaka vafningi má aldrei verða meiri en uppgefið gildi frá framleiðanda. Við raunaðstæður er hægt að velja á eftirfarandi hátt.

Um það bil $70 \mu\text{F}$ á kW skilaðs afls, sem einsfasa. Það verður þó alltaf að kanna strauminn í hverjum vafningi. Ef stærri þéttir er notaður vex bæði straumurinn og startvægið sem getur leitt til þess að straumurinn eyðileggi mótörvöfin.

Ef notaður er minni þéttir verður startvægið minna og getur orðið það lítið að mótörinn fer ekki í gang.

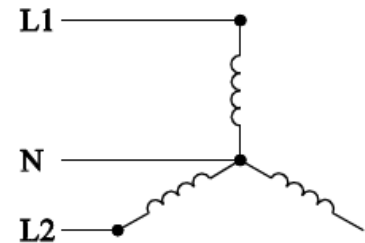
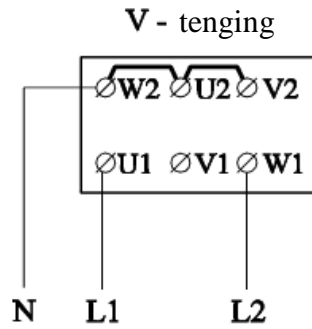
Þess vegna má setja inn tvo þétta, einn startþétti og annan gangþétti. Síðan er startþéttirinn sleginn út þegar mótörinn er kominn á dálítið skrið.



Startþéttirinn er gjarnan hafður 1-2 sinnum stærri en gangþéttirinn. Með því að hafa eingöngu gangþétti verður startvægið aðeins um það bil 30% af startvæginu ef mótörinn er ræstur á þrem fösum.

V-tengdur þriggja fasa mótur

Þriggja fasa ósamfasa mótur má einnig tengja með svokallaðri V-tengingu. Slík tenging er fyrst og fremst notuð við mjög gamlar lagnir þar sem ekki er þriggja fasa kerfi til staðar.



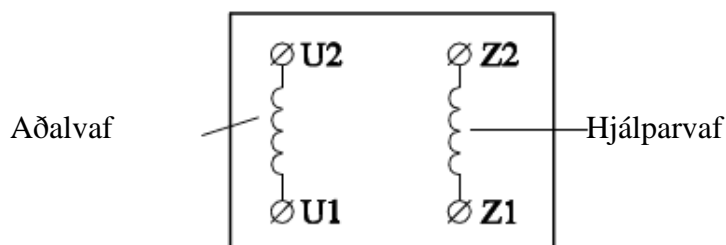
11 Einfasa skammhlaupsmótor

Einfasa ósamfasa skammhlaupsmótor

Einfasa ósamfasa skammhlaupsmótor er notaður þar sem þörf er fyrir lítinn mótor. Með litlum mótor er átt við mótor frá fáum wöttum upp í 2-3 kW. Um er að ræða mótora í þvottavélar, uppþvottavélar, olíukyndingu, gaskyndingu, ísskápa, viftur, vatnsdælur o.s.frv.

Einfasa mótor er aðeins með tvo vöf, aðalvaf og hjálparvaf. Aðalvafið er oft kallaður kraftvaf.

Hjálparvafið er oft kallað startvaf.



Venjulega eru fleiri tengi á tengiplötunni en hér er sýnt. Fjöldi tengja á tengiplötunni er kominn undir mótorgerðinni.

Mótorinn getur gengið á aðalvafinu einu og sér en fyrir startið er hjálparvafið nauðsynlegt. Ef ekki væri til staðar hjálparvaf yrði sviðið um snúðinn víxlsvið í stað hverfisegulsviðs og þannig fer mótorinn ekki af stað.

Í sátrinu eru tvö vöf, aðalvaf og hjálparvaf.

Snúðurinn er byggður sem skammhlaupssnúður sömu gerðar og snúður í þriggja fasa mótor.

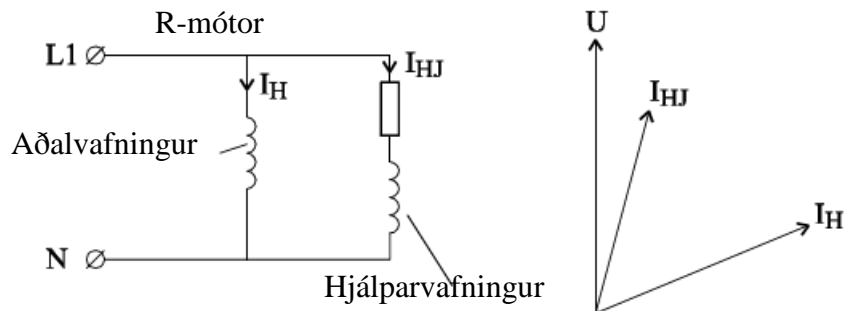
Ef aðalvafið er tengt netspennunni myndast víxlsvið í sátrinu, þ.e.a.s. segulsvið sem skiptir stöðugt um stefnu, en ekki stöðugt hverfisegulsvið eins og í þriggja fasa mótor.

Til að fá fram hverfisegulsvið verður mótorinn að vera með hjálparvafi sem býr til segulsvið sem er á undan segulsviði aðalvafsins.

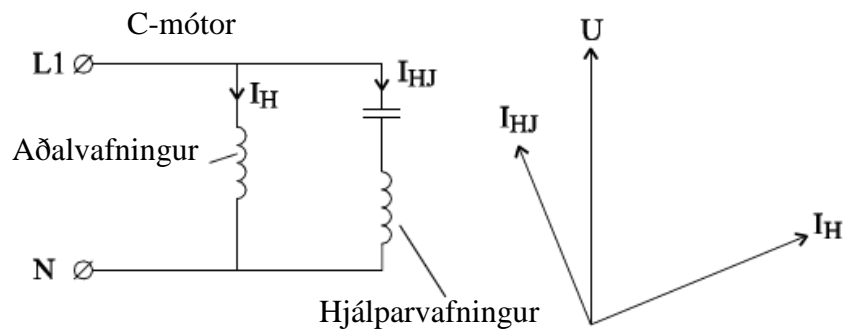
Til að svið hjálparvafsins geti verið eilítið á undan aðalsviðinu þarf hjálparvafið að vera með stórt raunviðnám eða þá að þéttir er raðtengdur við hjálparvafið.

R-mótor

Mótor með stórt raunviðnám í hjálparvafi er einnig kallaður R-mótor og mótor með þétti raðtengdan við hjálparvafið er oft kallaður C-mótor.



Teikningin sýnir á hverju R-mótorinn byggist. Stærri raunviðnám í hjálparvafinu má búa til með því að nota þynnri vír í hjálparvafið en aðalvafnið eða að nota vír úr málni með meira eðlisviðnám.

C-mótor


Teikningin sýnir á hverju C-mótorinn byggist.

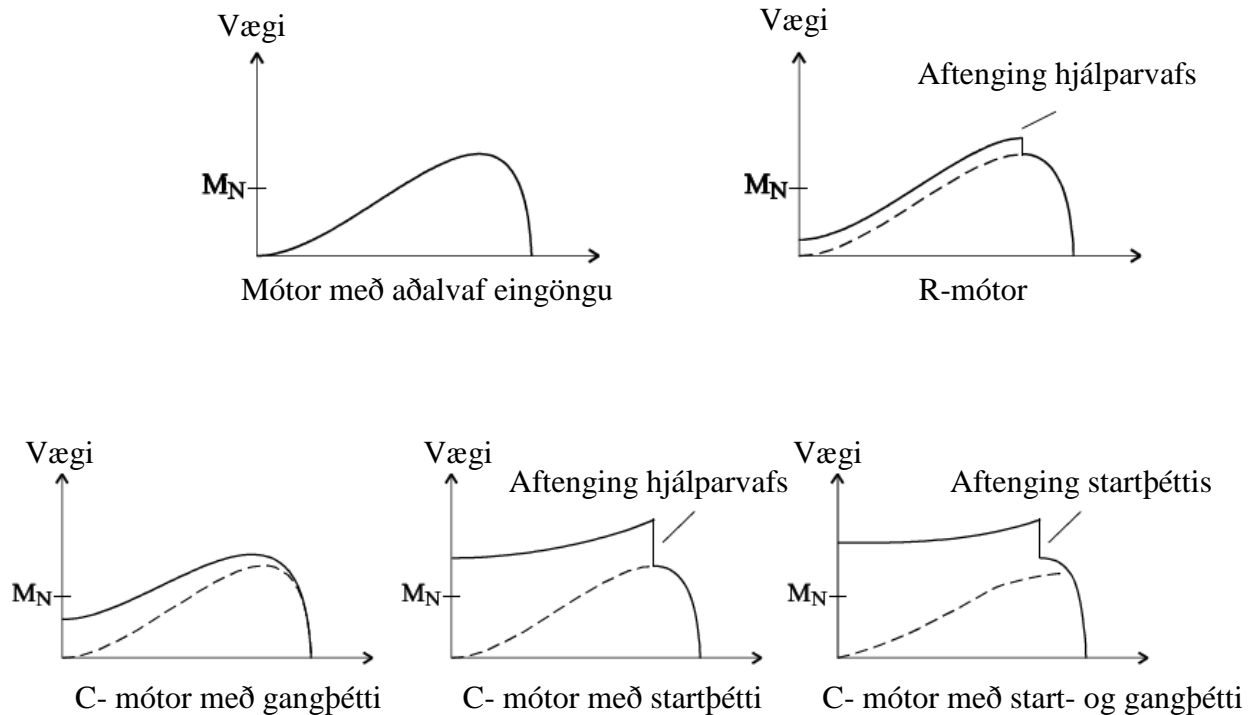
Fasavíkinu er komið í kring í þessu tilfalli með því að hafa þétti raðtengdan við hjálparvafið. Rétt er að gera sér grein fyrir því að spennan yfir þéttinn getur orðið jafnhá netspennunni eða 230 volt.

Með því að nota viðnám eða þétti er hægt að fá fram hverfisegulsvið sem gerir fullt gagn þó svo sviðið sé ekki stöðugt eins og í þriggja fasa mótor.

Þegar einfasa mótorinn er kominn á dálitla ferð má slá út hjálparvafinu þar sem sviðið, sem myndast í sátrinu, verkar á sama hátt og sviðið sem hjálparvafið myndaði. Það þýðir, að þegar mótorinn er kominn í gang, getur hann gengið á aðalvafinu einum saman. Þó getur verið kostur að hafa áfram kveikt á hjálparvafinu ef hann er gerður fyrir þannig notkun.

Riðstraumsmótorar

Startvægi í einfasa mótör er breytilegt eftir mótörgerðinni. Sýna má startvægi mótorsins á kúrfu þar sem vægið er fall af snúningstölunni.



Kúrfurnar eru dæmigerðar vægiskúrfur fyrir einfasa mótora.

Kúrfan efst til vinstri er vægiskúrfa fyrir mótör sem er eingöngu með aðalvaf, startvægið er 0 Nm, þ.e.a.s. mótörinn fer ekki í gang.

Kúrfan efst til hægri sýnir startvægi fyrir mótör með viðnám í hjálparvafi, dæmigert fyrir þennan mótör er 30 % startvægi.

Kúrfan neðst til vinstri sýnir vægi fyrir mótör með sítengdan gangþétti, dæmigert startvægi er 30-70 %.

Kúrfan í miðjunni í neðri röðinni sýnir vægi mótors með startþétti, dæmigert fyrir þannig mótör er 100-200 % startvægi.

Kúrfan neðst til hægri sýnir vægi mótors sem er bæði með gang- og startþétti, dæmigert fyrir þannig mótör er 100-200 % startvægi

Riðstraumsmótorar

Snúningsstefna

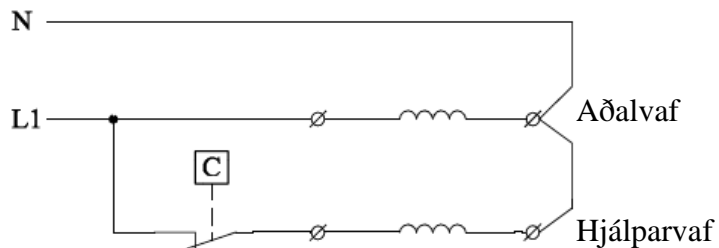
Til að breyta snúningsstefnunni á einfasa mótör þarf að snúa við stefnu straumsins í einum af vöfunum, þá breytist stefna hverfisegulsviðsins og um leið snúningsstefna mótorsins.

Startkerfi

Við gangsetningu á einfasa mótör er oft notaður búnaður sem rýfur strauminn á hjálparvafinu þegar mótörinn er kominn vel af stað.

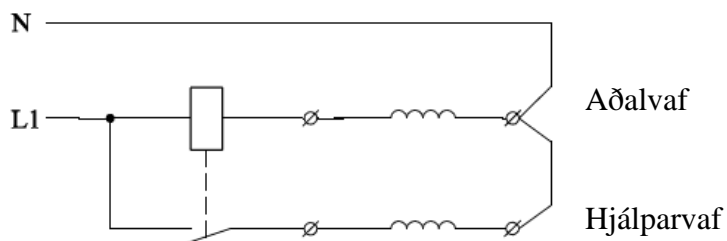
Miðflóttarofi

Hægt er að nota miðflóttaaflsrofa sem byggður er á mótöröxulinn og leguhúsið til að rjúfa strauminn. Snertan opnast og sambandið rofnar þegar mótörinn hefur náð um það bil 70 % af fullum snúningshraða. Snertan lokast aftur þegar snúningstalan fer niður fyrir 70 %



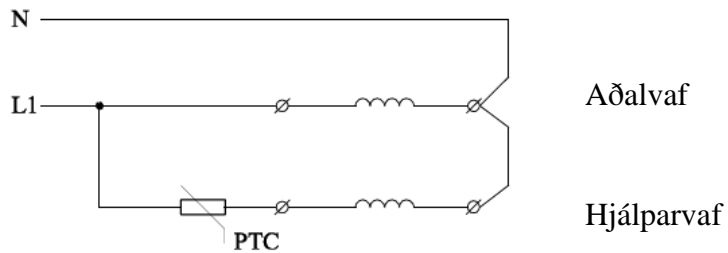
Ræsispóla

Rofaspóla er oft notuð til að rjúfa strauminn að hjálparvafningnum í pressumótörnum í kæli- og frystiskápum, en hann virkar þannig að hinn mikli straumur í aðalvöfunum lokar snertunni í hjálparvafinu um leið og mótörinn byrjar að starta. Þegar hraðinn eykst fellur straumurinn og slær þá út hjálparvafinu.



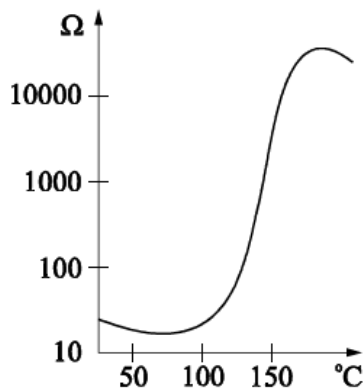
PTC-mótstaða

Hægt er að nota PTC-mótstöðu í stað snertunnar. Raunviðnámið í PTC-mótstöðu er lítið þegar mótstaðan er köld, nálægt 50Ω , og mikið þegar mótstaðan er heit, nálægt 12000Ω , sem hefur þau áhrif að straumurinn í hjálparvafinu er mjög lítill þegar mótstaðan er heit og virkar nánast sem straumrofi í hjálparvafinu.



Ókosturinn við PTC-mótstöðuna er þó sá að ekki er hægt að endurræsa mótorinn þegar hann er heitur. Ef þarf að endurræsa mótorinn verður að hinkra um stund til að kæla PTC-mótstöðuna.

Aftur á móti myndast ekki neisti þegar hjálparvafinu er slegið út í PTC-ræsingunni.



Best er að skoða einkenni PTC-mótstöðunnar á kúrfu sem sýnir viðnámið sem fall af hitanum í mótstöðunni. Kúrfan sýnir að viðnámsgildið hækkar mjög hratt með smávægilegri hitahækkun á ákveðnu hitasviði.

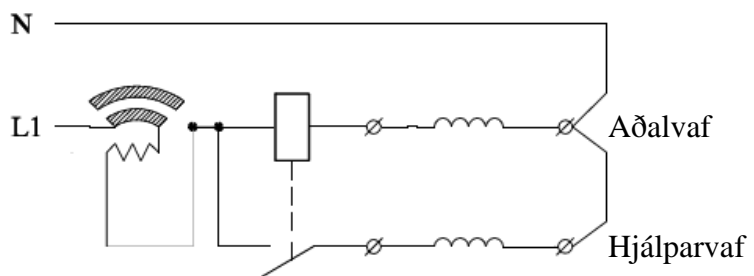
Þar sem viðnámsgildi kaldrar PTC-mótstöðu er nálægt 50Ω verður eiginviðnám hjálparvafsins að vera lítið.

Þess vegna má ekki tengja mótor, sem er startað með PTC-mótstöðu, við ræsispólu. Þá verður straumurinn í hjálparvafningnum allt of mikill.

Mótorar með rofaspólu eða miðflótttaflsrofa mega ekki vera með PTC-hjálparvafning þar sem samanlagt viðnám í PTC-mótstöðunni og hjálparvafningnum verður þá svo mikið að straumurinn í hjálparvöfunum verður of lítill til að gefa nægilegt startvægi.

Mótorvörn

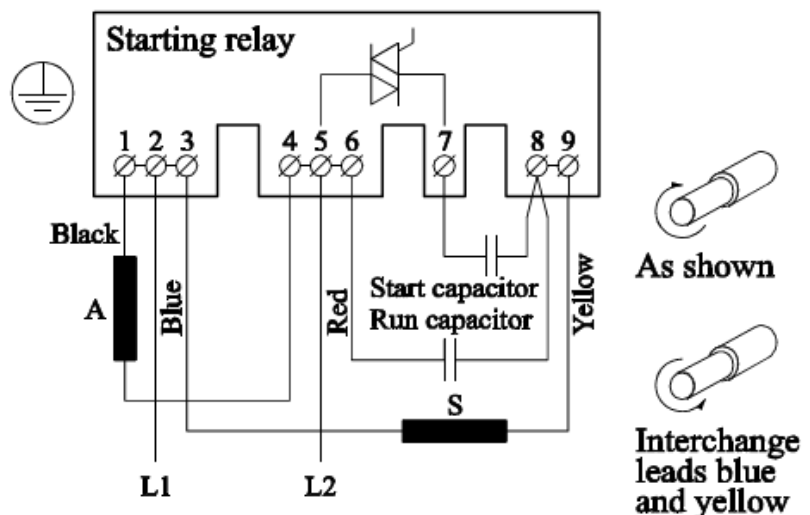
Til að verja einfasa mótör gegn yfirstraumi og ofhitnun er oft notaður tvímálmsrofi, einnig þekktur undir nafninu klixon-rofi. Rofinn er gerður úr tvímálmsnertu sem bognar og rýfur þannig strauminn þegar yfirborð mótorsins hitnar. Rofinn er einnig með hitaleiðara, sem straumurinn fer um. Ef straumurinn er of mikill í langan tíma hitar leiðarinn tvímálmsnertuna sem bognar og rýfur strauminn.



Pressumótör með hjálparvafning, sem er gerður fyrir PTC-mótstöðu, er gjarnan með innbyggða tvímálmsnertu sem virkar beint sem vafningsvörn

Rafeindaræsiliði

Til eru rafeindaræsiliðar fyrir einfasa mótorö og stundum eru þeir innbyggðir inn í mótorinn. Sem dæmi er hér mynd af rafeindaræsiraflíða frá ABB-mótors.



Ræsiliðinn er gerður fyrir mótör með bæði gang- og startþétti.

Ræsiliðinn tryggir að startþéttirinn geti aðeins verið á í ákveðinn tíma (2 sekúndur) og að startþéttirinn geti aðeins verið á einu sinni í hvert sinn sem straumi er hleypt á mótörinn. Mótörinn getur einnig verið með innbyggða mótörvörn í formi straummælis og/eða hitamælis. Ef rafliðinn er settur í/á mótörinn á aðeins að tengja mótörinn með fasa, núlli og jarðsambandi. Fasinn er tengdur á L1 og núllið á L2. Aðalvafið er merktur með A og hjálparvafið með S. Til að breyta snúningsáttinni á að víxla leiðslunum til vafnings merktum S.

Rafeindaræsiliðinn hefur að miklu leyti komið í stað miðflóttaaflsrofans og venjulegs ræsiraflíða.

CSR og PSC mótorar

Þegar við skoðum tækniupplýsingar um einfasa mótorar rekumst við oft á hugtökin CSR-mótor og PSR-mótor. Þessa mótorar er oft að finna í loftræstingu gripahúsa, almennum loftræstikerfum, hvers konar dælum, háþrýstiblásara og í öðrum svipuðum búnaði.

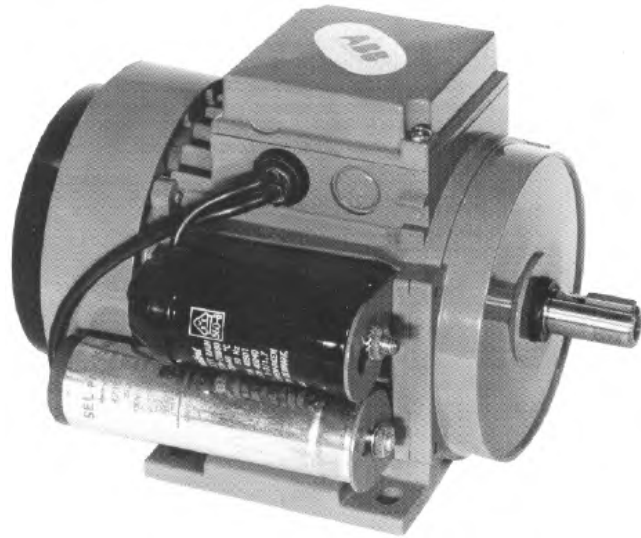
CSR (Capacitor Start Run) er einfasa mótor með bæði start- og gangþétti og stundum einnig með innbyggðan, rafeindaræsiraflíða.

CSR-mótor hefur nálalægt 160 % startvægi og hentar því mjög vel í þvottavélar og svipaðar vélar sem þurfa mikið startvægi.

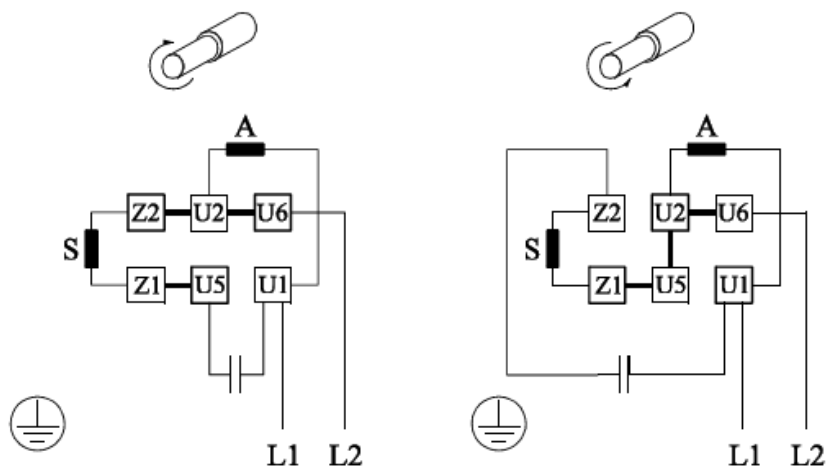
PSC (Permanent Split Capacitor) er einfasa mótor með sítengdan gangþétti.

PSC-mótor hentar vel til að knýja viftur og dælur þar sem vægið er stígandi en ekki er þörf á miklu startvægi. Dæmigerður PSC-mótor er með um það bil 30-70 % startvægi.

Einfasa mótorar eru framleiddir í mörgum útgáfum. Oft eru þeir gerðir til að vera innbyggðir í blásara, viftur, háþrýstiblásara og svipuð tæki, með eða án mótorkápu. Nauðsynlegir þéttar eða startbúnaður eru ýmist á mótörnum eða inni í honum eða hafðir á tengiplotunni.



Myndin sýnir einfasa mótur með start- og gangþétti, eða með öðrum orðum CSR-mótur. Einfasa móturar eru seldir af lager sem 2, 4 eða 6 póla móturar. Auk þess eru PSC-móturar framleiddir í þrem mismunandi útgáfum; í staðalútgáfu, mótur með aukið afl og mótur með hraðastýringu. Einfasa mótur hefur venjulega sex tengi á tengiplötunni.



Teikningin sýnir hvernig einfasa PSC-mótur er tengdur. Aðalvafið er merkt með A en hjálparvafið með S. Teikningin sýnir hvernig tengja á móturinn, breytilegt eftir snúningsáttinni. Á myndinni sést að til að breyta snúningsáttinni er straumstefnunni í hjálparvafinu snúið við. L1 og L2 eru annars vegar fasi og hins vegar núll.

Riðstraumsmótorar

Í einfasa mótör er oft notaður einfaldur týristor/triac reglir til hraðastýringar.

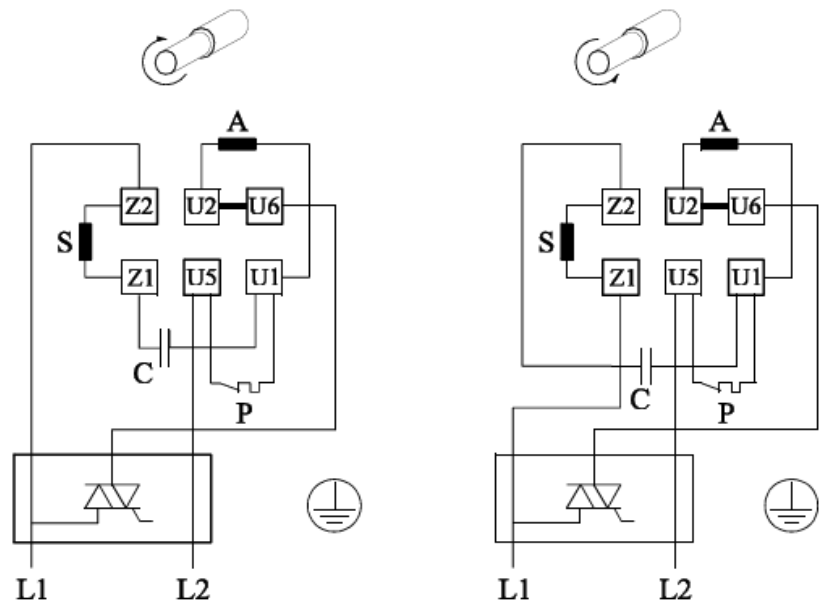
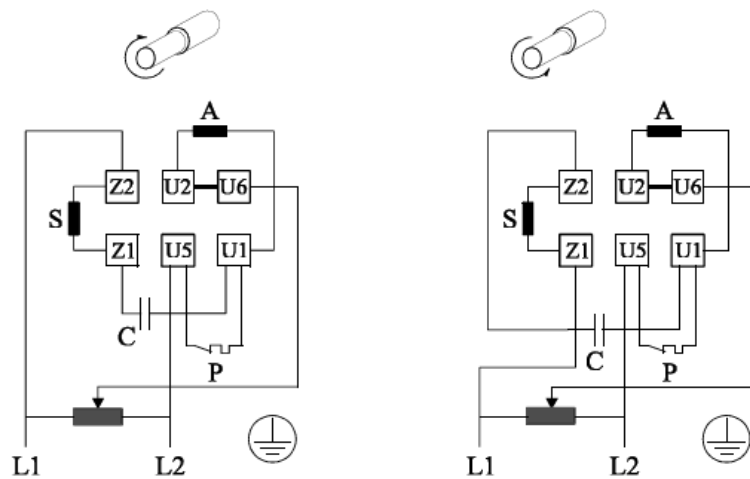


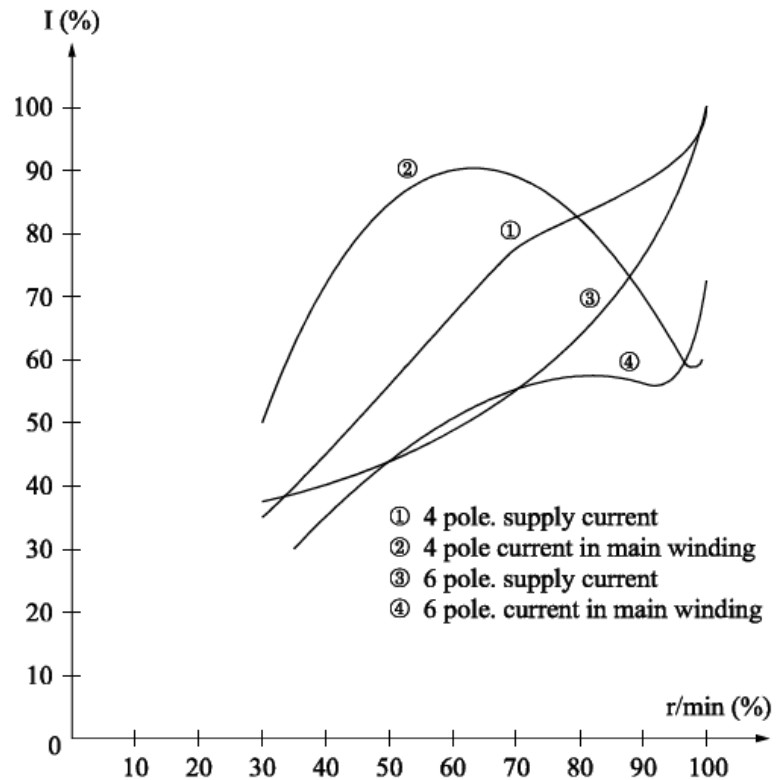
ABB-mótors sýnir í leiðbeiningunum hér að ofan um hraðastýringu á einfasa mótör með rafeindaregli, að það á eingöngu að stýra spennunni í aðalvafinu ásamt því að setja inn mótörvörn. Mótörvörnin getur falist í hitamælingu í mótörnum.



Teikningin sýnir hitastýringu með spennubreyti í stað rafeindareglis. Hér er einnig mælt með stýringu eingöngu á aðalvafinu.

Riðstraumsmótorar

Það er einkennandi fyrir stýringuna á einfasa mótör að straumurinn vex í aðalvafinu í gegnum reglunn þegar hægt er á mótörnum. Þess vegna er það mjög snjöll lausn að láta mótörvörninn felast í innbyggðri tvímálmsnertu eða hitaviðnám (termistor).



Kúrfurnar á línuritinu sýna annars vegar netstrauminn (supply current) og hins vegar strauminn í aðalvafinu (current in main winding) við hraðastýringu á einfasa mótör sem knýr loftblásara. Hér er aðeins um leiðbeinandi kúrfur að ræða.

Grundfos gefur út sömu leiðbeiningar og ABB-motors við hraðastýringu á einfasa mótör; mæla með því að nota eingöngu spennustýringu á aðalvafinu. Ástæðan er sú sama; að takmarka strauminn sem mótörinn tekur og draga þannig úr hitnun mótorsins.

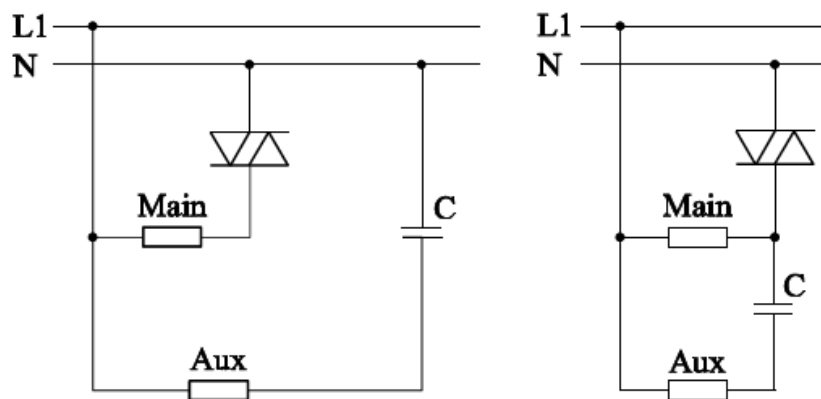
Grundfos kallar svona hraðastýringu annars vegar þríleiðara- og hins vegar tvíleiðarastýringu.

Riðstraumsmótorar

Við alla einfasa mótorar er hægt að velja á milli þrí- og tvíleiðara hraðastýringu.

Grundfos og ABB-motors mæla báðir með þríleiðara hraðastýringu þar sem með henni næst fram betri nýtni og virkar þannig að straumurinn sem mótorinn tekur breytist í réttu hlutfalli við aflið sem hann tekur.

Í tilfellum þar sem ekki er hægt að nota þríleiðara stýringu er þó hægt að nota tvíleiðara stýringu. Við tvíleiðara stýringu getur það þó gerst að straumurinn sem mótorinn verður meiri en málstraumur mótorsins.

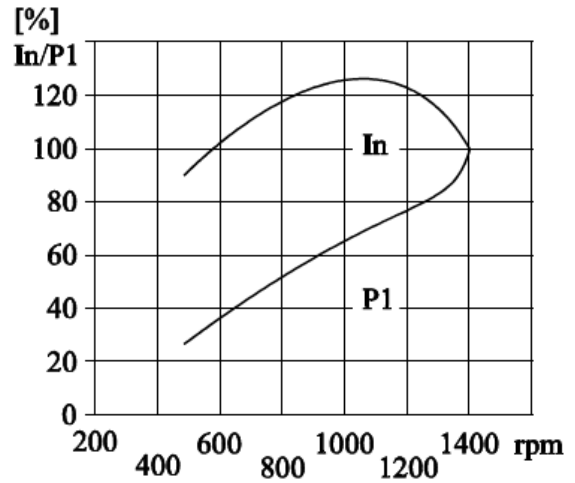
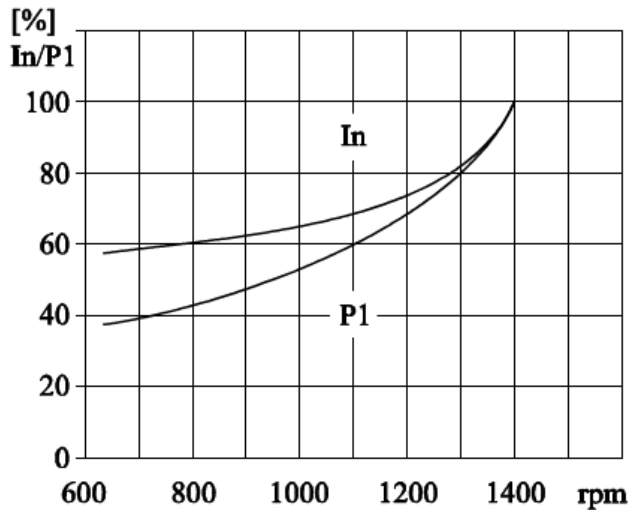


Teikningin sýnir annars vegar þríleiðara- og hins vegar tvíleiðarastýringu. Við þríleiðarastýringu er hraðarreglinum skotið inn fyrir framan aðalvafið (main) og hjálparvafið (aux) fær straum framhjá reglinum.

Við tvíleiðarastýringu fer straumurinn í gegnum reglinn í bæði aðal- og hjálparvafinu. Þetta eykur strauminn sem mótorinn tekur og dregur úr nýtninni.

Riðstraumsmótorar

Kúrfurnar sýna straum og afl sem fall af snúningstölunni við hraðastýringu á einfasa mótör.



Það gildir almennt fyrir einfasa mótorá að þeim er ekki ætlað að ganga lengi án álags þar sem þeir hitna of mikið við það. Ef þörf er fyrir einfasa mótör sem á að ganga lengi án álags er rétt að fá framleiddan mótör sérsniðinn að þeirri þörf. Á næstu síðum gefur að líta tækniupplýsingar fyrir einfasa mótorá frá Grundfos og ABB-motors.

2-pol. Standard 1 x 220-230/240 V

Type	P ₂ [kW]	I _n [A]	cos φ	η [%]	n [min ⁻¹]	M _n [Nm]	$\frac{I_{st}}{I_n}$	$\frac{M_{st}}{M_n}$	$\frac{M_{klp}}{M_n}$	C _{400 V} [μF]
MG 71 A2	0.25	2.05/2.00	0.99	58-56/55	2800	0.85	2.8	1.2	2.5	20
MG 71 B2	0.37	2.95/2.70	0.99	60-58/60	2770	1.28	2.8	1.1	2.2	25
MG 80 A2	0.55	4.00/3.65	0.99	66-64/66	2750	1.90	2.8	1.0	2.0	30
MG 80 B2	0.75	5.10/4.75	0.99	69-67/69	2780	2.60	3.0	0.8	2.0	35
MG 90 SA2	1.10	7.50/6.75	0.99	70-68/70	2760	3.80	3.6	0.7	2.2	50
MG 90 LB2	1.50	9.55/8.80	0.99	74-72/74	2760	5.20	3.8	0.7	2.2	60
MG 90 LC2	2.20	13.6/12.6	0.99	77-75/77	2740	7.70	3.8	0.6	2.0	80

Riðstraumsmótorar

4-pol. Standard 1 x 220-230 V

Type	P ₂ [kW]	I _n [A]	cos φ	η [%]	n [min ⁻¹]	M _n [Nm]	$\frac{I_{st}}{I_n}$	$\frac{M_{st}}{M_n}$	$\frac{M_{kip}}{M_n}$	C _{400 V} [μF]
MG 71 A4	0.18	1.62	0.97	54-52	1350-1370	1.26	2.0	0.8	1.7	12
MG 71 B4	0.25	2.14	0.97	57-55	1350-1370	1.76	2.2	0.7	1.7	16
MG 80 A4	0.37	2.85	0.97	62-60	1350-1370	2.60	2.4	0.7	1.7	20
MG 80 B4	0.55	4.00	0.97	66-64	1350-1370	3.85	2.6	0.7	1.7	25
MG 90 SA4	0.75	5.35	0.97	68-66	1390-1410	5.10	3.0	0.55	1.9	30
MG 90 LB4	1.10	7.20	0.97	73-71	1390-1410	7.50	3.3	0.45	1.9	40
MG 90 LC4	1.50	9.80	0.97	74-72	1390-1410	10.2	3.6	0.55	1.9	60

6-pol. Thyristor 1 x 220-240 V

Type	P ₂ [kW]	I _n [A]	cos φ	η [%]	n [min ⁻¹]	M _n [Nm]	$\frac{I_{st}}{I_n}$	$\frac{M_{st}}{M_n}$	$\frac{M_{kip}}{M_n}$	C _{400 V} [μF]
MG 71 A6	0.08	0.78	0.96	51-47	860-890	0.86	1.7-2.0	0.65-0.8	1.4-1.6	4
MG 71 A6	0.12	1.12	0.97	54-48	860-890	1.30	1.7-2.0	0.75-1	1.5-1.8	8
MG 71 B6	0.18	1.70	0.97	55-48	860-890	1.96	1.7-2.0	0.75-1	1.5-1.8	10
MG 80 A6	0.25	2.16	0.98	57-51	860-890	2.75	1.7-2.0	0.75-1	1.5-1.8	12
MG 80 B6	0.37	3.00	0.98	60-56	860-890	4.05	1.7-2.0	0.75-1	1.5-1.8	20

6-pol. Standard 1 x 220-240 V

Type	P ₂ [kW]	I _n [A]	cos φ	η [%]	n [min ⁻¹]	M _n [Nm]	$\frac{I_{st}}{I_n}$	$\frac{M_{st}}{M_n}$	$\frac{M_{kip}}{M_n}$	C _{400 V} [μF]
MG 71 A6	0.08	0.78	0.96	51-47	860-890	0.86	1.7-2.0	0.65-0.8	1.4-1.6	4
MG 71 A6	0.12	1.12	0.97	54-48	860-890	1.30	1.7-2.0	0.75-1	1.5-1.8	8
MG 71 B6	0.18	1.70	0.97	55-48	860-890	1.96	1.7-2.0	0.75-1	1.5-1.8	10
MG 80 A6	0.25	2.16	0.98	57-51	860-890	2.75	1.7-2.0	0.75-1	1.5-1.8	12
MG 80 B6	0.37	3.00	0.98	60-56	860-890	4.05	1.7-2.0	0.75-1	1.5-1.8	20

Riðstraumsmótorar

CSR motors

Starting torque about 160%. Rated data at 220 V 50 Hz

Output kW	Motor type	Cat. No.			Speed r/min	Efficiency %	Power factor cos φ	Current		Torque			Capacitor		Moment of inertia J=1/4 GD ² kgm ²	Weight kg	
		Foot-mounted motor	Flange-mounted motor large flange	Flange-mounted motor small flange				I _{st} A	I l	M Nm	M _{st} M	M _{max} M	Start uF	Run uF			
2 poles = 3000 r/min																	
0.25	MT 63 B	MK 111	201-●	231-●	261-●	2750	57	0.99	2	4	0.85	1.4	1.5	16	8	0.00018	4.5
0.37	71 A		202-●	232-●	262-●	2850	65	0.99	2.6	4	1.25	1.4	1.7	40	12	0.0004	5.5
0.55	71 B		203-●	233-●	263-●	2850	68	0.99	3.8	4	1.9	1.4	1.7	60	16	0.0005	6.5
0.75	80 A		204-●	234-●	264-●	2870	71	0.99	4.9	4	2.5	1.4	1.7	80	20	0.0009	9
1.1	80 B		205-●	235-●	265-●	2870	73	0.99	7	4	3.7	1.4	1.7	100	25	0.0011	10
1.4	90 S		206-●	236-●	266-●	2870	70	0.99	9	4	4.7	1.4	1.7	120	40	0.0019	13
4 poles = 1500 r/min																	
0.18	MT 63 B	MK 111	210-●	240-●	270-●	1370	54	0.95	1.6	3.5	1.25	1.6	1.5	20	10	0.00028	4.5
0.25	71 A		211-●	241-●	271-●	1380	55	0.99	2.1	3.5	1.8	1.6	1.6	40	12	0.00073	5.5
0.37	71 B		212-●	242-●	272-●	1380	60	0.99	2.9	3.5	2.5	1.6	1.6	60	16	0.00098	6.5
0.55	80 A		213-●	243-●	273-●	1400	66	0.99	3.9	3.5	3.7	1.6	1.6	60	20	0.0017	9
0.75	80 B		214-●	244-●	274-●	1400	67	0.99	5.2	3.5	5	1.6	1.6	80	25	0.0021	10
1.1	90 S		215-●	245-●	275-●	1410	71	0.99	7.2	3.5	7.5	1.6	1.6	100	30	0.0032	13
1.5	90 L		216-●	246-●	276-●	1410	75	0.99	9.5	3.5	10	1.6	1.6	120	40	0.0043	16.5
1.85	100 LA		217-●	247-●	277-●	1380	75	0.99	11.5	3	12.5	1.3	1.6	100	50	0.0069	20.5
2.2	100 LB		218-●	248-●	278-●	1380	78	0.99	13.5	3	15	1	1.6	80	50	0.0082	23.5
6 poles = 1000 r/min																	
0.18	MT 71 A	MK 111	221-●	251-●	281-●	900	47	0.97	1.8	2.5	1.9	1.4	1.2	20	10	0.0007	5.5
0.25	71 B		222-●	252-●	282-●	910	54	0.95	2.2	3.5	2.6	1.4	1.2	40	12	0.0009	6.5
0.37	80 A		223-●	253-●	283-●	920	58	0.97	3	3.5	3.8	1.4	1.2	40	16	0.0017	9
0.55	80 B		224-●	254-●	284-●	920	61	0.96	4.3	3.5	5.7	1.4	1.2	40	20	0.0021	10
0.85	90 L		226-●	256-●	286-●	930	65	0.96	6.2	3.5	8.6	1.4	1.2	80	30	0.0043	16.5
1.1	100 L		227-●	257-●	287-●	950	69	0.96	7.5	3.5	11	1.4	1.2	80	40	0.0082	23.5

PSC motors, basic design

Starting torque about 30 to 70%. Rated data at 220 V 50 Hz

Output kW	Motor type	Cat. No.			Speed r/min	Efficiency %	Power factor cos φ	Current		Torque			Capacitor Run uF	Moment of inertia J=1/4 GD ² kgm ²	Weight kg	
		Foot-mounted motor	Flange-mounted motor large flange	Flange-mounted motor small flange				I _{st} A	I l	M Nm	M _{st} M	M _{max} M				
2 poles = 3000 r/min																
0.2	MT 63 B	MK 111	601-●	631-●	661-●	2610	54	0.99	1.7	2.5	0.7	0.6	1.4	8	0.00018	4.5
0.45	71 B		603-●	633-●	663-●	2650	62	0.99	3.3	2.5	1.6	0.7	1.4	16	0.0005	6.5
0.9	80 B		605-●	635-●	665-●	2700	69	0.99	6	2.5	3.2	0.5	1.4	25	0.0011	10
1.5	90 L		607-●	637-●	667-●	2750	72	0.99	9.5	3	5.2	0.4	1.7	40	0.0024	16.5
4 poles = 1500 r/min																
0.15	MT 63 B	MK 111	610-●	640-●	670-●	1340	50	0.98	1.4	2.5	1.1	0.7	1.4	10	0.00028	4.5
0.33	71 B		612-●	642-●	672-●	1360	57	0.97	2.7	2.5	2.3	0.5	1.3	16	0.0098	6.5
0.7	80 B		614-●	644-●	674-●	1370	65	0.98	5	3	4.9	0.4	1.2	25	0.0021	10
1	90 S		615-●	645-●	675-●	1370	70	0.99	6.6	3	7	0.4	1.2	30	0.0032	13
1.3	90 L		616-●	646-●	676-●	1380	70	0.99	8.5	3	9	0.3	1.2	30	0.0043	16.5
1.85	100 LA		617-●	647-●	677-●	1380	74	0.99	11.5	3	13	0.3	1.4	50	0.0069	20.5
2.2	100 LB		618-●	648-●	678-●	1380	75	0.99	13.5	3	15	0.3	1.4	50	0.0082	23.5
6 poles = 1000 r/min																
0.22	MT 71 B	MK 111	622-●	652-●	682-●	870	46	0.94	2.3	2	2.4	0.6	1.3	12	0.0009	6.5
0.35	80 A		623-●	653-●	683-●	880	54	0.95	3.1	2	3.8	0.6	1.2	16	0.0017	9
0.5	80 B		624-●	654-●	684-●	890	59	0.96	4	2	5.4	0.6	1.2	20	0.0021	10
0.75	90 L		626-●	656-●	686-●	900	63	0.98	5.5	2	8	0.5	1.2	30	0.0043	16.5

Riðstraumsmótorar

PSC motors with increased output

Starting torque about 20 to 50%. Rated data at 220 V 50 Hz

Output kW	Motor type	Cat. No.			Speed r/min	Efficiency %	Power factor cos φ	Current		Torque			Capacitor Run uF	Moment of inertia J=1/4 GD ² kgm ²	Weight kg
		Foot-mounted motor	Flange-mounted motor large flange	Flange-mounted motor small flange				I _{st} A	I l	M Nm	M _{st} M	M _{max} M			
2 poles = 3000 r/min															
0.25	MT 63 B	MK 111 801-●	831-●	861-●	2750	57	0.99	2	2.5	0.85	0.4	1.6	8	0.00018	4.5
0.37	71 A	802-●	832-●	862-●	2850	67	0.97	2.6	3	1.25	0.3	1.7	12	0.0004	5.5
0.55	71 B	803-●	833-●	863-●	2850	67	0.99	3.8	3.5	1.9	0.3	1.7	16	0.0005	6.5
0.75	80 A	804-●	834-●	864-●	2870	70	0.99	4.9	3.5	2.5	0.3	1.8	20	0.0009	9
1.1	80 B	805-●	835-●	865-●	2870	72	0.99	7	3.5	3.7	0.3	1.8	25	0.0011	10
1.4	90 S	806-●	836-●	866-●	2870	72	0.99	9	3.5	4.7	0.3	1.8	40	0.0019	13
1.85	90 L	807-●	837-●	867-●	2880	77	0.99	11	4	6	0.3	1.8	50	0.0024	16.5
4 poles = 1500 r/min															
0.18	MT 63 B	MK 111 810-●	840-●	870-●	1370	44	0.95	1.6	2.5	1.3	0.5	1.6	10	0.00028	4.5
0.25	71 A	811-●	841-●	871-●	1380	55	0.99	2.1	2.5	1.8	0.4	1.6	12	0.00073	5.5
0.37	71 B	812-●	842-●	872-●	1380	58	0.99	2.9	2.5	2.5	0.4	1.6	16	0.00098	6.5
0.55	80 A	813-●	843-●	873-●	1400	64	0.99	3.9	2.5	3.7	0.3	1.6	20	0.0017	9
0.75	80 B	814-●	844-●	874-●	1400	66	0.99	5.2	2.5	5	0.3	1.6	25	0.0021	10
1.1	90 S	815-●	845-●	875-●	1410	71	0.99	7.1	2.5	7.5	0.25	1.6	30	0.0032	13
1.5	90 L	816-●	846-●	876-●	1410	75	0.99	9.5	3	10	0.25	1.6	40	0.0043	16
2	100 LA	817-●	847-●	877-●	1430	73	0.99	12.5	3	13	0.2	1.6	50	0.069	20.5
2.4	100 LB	818-●	848-●	878-●	1430	73	0.99	15	3	16	0.2	1.6	50	0.082	23.5
6 poles = 1000 r/min															
0.18	MT 71 A	MK 111 821-●	851-●	881-●	900	50	0.97	1.7	2	1.9	0.5	1.4	10	0.0007	5.5
0.25	71 B	822-●	852-●	882-●	910	55	0.96	2.2	2	2.5	0.5	1.5	12	0.0009	6.5
0.37	80 A	823-●	853-●	883-●	920	58	0.97	3	2	3.7	0.45	1.5	16	0.0017	8.5
0.55	80 B	824-●	854-●	884-●	920	60	0.96	4.3	2	5.7	0.4	1.5	20	0.0021	9.5
0.85	90 L	826-●	856-●	886-●	930	65	0.96	6.2	2	8.7	0.3	1.5	30	0.0043	15.5
1.1	100 L	827-●	857-●	887-●	950	69	0.96	7.5	2.5	11	0.3	1.5	40	0.0082	23
8 poles = 750 r/min															
0.075	MT 71 B	MK 111 903-●	933-●	963-●	650	33	0.95	1.1	1.5	1.1	0.5	1.5	6	0.00098	6.5
0.12	80 A	904-●	934-●	964-●	670	43	0.95	1.3	2	1.7	0.5	1.5	8	0.0017	8.5
0.16	80 B	905-●	935-●	965-●	680	45	0.95	1.7	2	2.2	0.5	1.5	10	0.0021	9.5
0.37	90 S	906-●	936-●	966-●	700	54	0.97	3.2	2	5	0.5	1.5	16	0.0031	12.5
0.55	90 L	907-●	937-●	967-●	700	59	0.99	4.3	2	7.5	0.5	1.5	25	0.0047	15.5
0.75	100 LA	908-●	938-●	968-●	700	65	0.99	5.3	2.5	10	0.4	1.5	30	0.0069	20
1	100 LB	909-●	939-●	969-●	710	69	0.99	6.7	2.5	13	0.4	1.5	40	0.0083	22.5

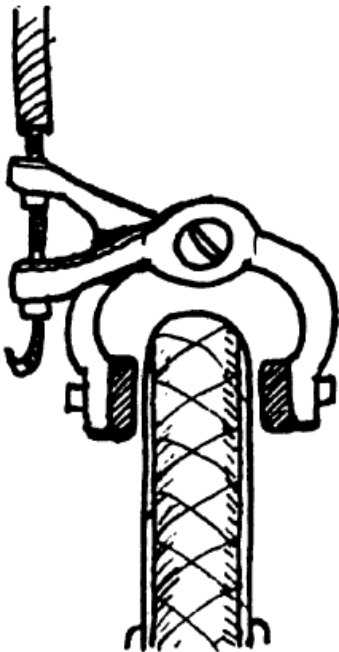
PSC motors for speed control

Starting torque about 40 to 60%. Rated data at 220 V 50 Hz

Output kW	Motor type	Cat. No.			Speed r/min	Efficiency %	Power factor cos φ	Current		Torque		Capacitor Run uF	Moment of inertia J=1/4 GD ² kgm ²	Weight kg
		Foot-mounted motor	Flange-mounted motor large flange	Flange-mounted motor small flange				I _{st} A	I l	M Nm	M _{st} M			
4 poles = 1500 r/min														
0.18	MT 63 B	MK 111 710-●	740-●	770-●	1370	54	0.95	1.6	2.5	1.3	0.5	10	0.00028	4.5
0.3	71 B	712-●	742-●	772-●	1370	56	0.97	2.5	2.5	2.1	0.5	12	0.00098	6.5
0.5	80 B	714-●	744-●	774-●	1370	63	0.98	3.7	2.5	3.6	0.5	20	0.0021	10
0.7	90 S	715-●	745-●	775-●	1380	68	0.99	4.7	2.5	4.8	0.5	30	0.0032	13
0.9	90 L	716-●	746-●	776-●	1400	69	0.99	6	3	6.3	0.4	30	0.0043	16.5
1.1	100 LA	717-●	747-●	777-●	1400	75	0.99	6.7	3	7.4	0.3	30	0.0069	20.5
1.5	100 LB	718-●	748-●	778-●	1400	76	0.99	9	3	10	0.3	40	0.0082	23.5
6 poles = 1000 r/min														
0.22	MT 71 B	MK 111 722-●	752-●	782-●	870	47	0.94	2.3	2	2.5	0.6	12	0.0009	6.5
0.35	80 A	723-●	753-●	783-●	870	54	0.95	3.1	2	3.8	0.6	16	0.0017	9
0.5	80 B	724-●	754-●	784-●	870	62	0.96	4	2	5.5	0.6	20	0.0021	10
0.75	90 L	726-●	756-●	786-●	870	64	0.98	5.5	2	7.7	0.6	30	0.0043	16.5

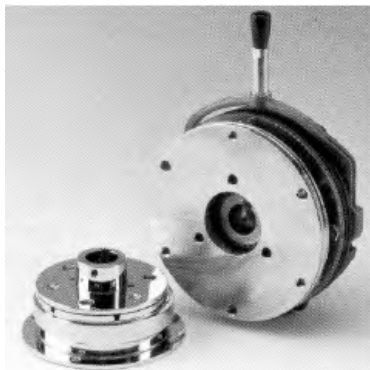
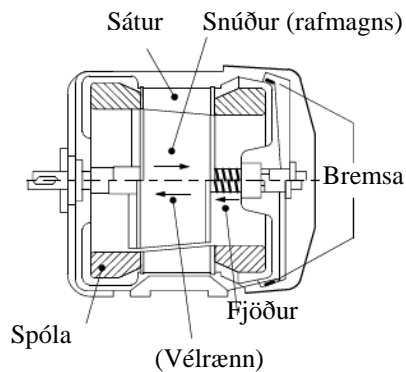
12 Mótorbremsur

Mótorbremsur



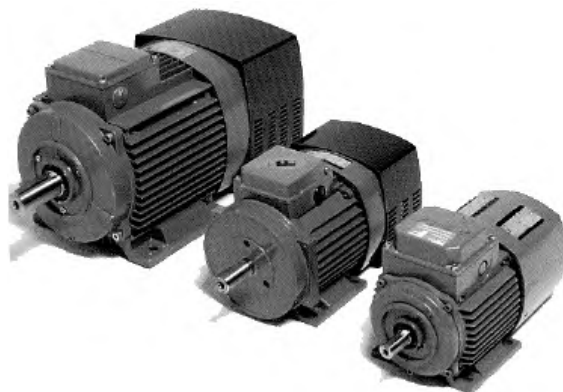
Oft er nauðsynlegt að geta bremsað mótör. Af öryggisástæðum gætu verið settar fram kröfur um slíkt við ákveðnar aðstæður.

Þær aðstæður þar sem nauðsynlegt gæti verið að hafa mótorbremsur eru t.d. þar sem unnið er með mótör í krana, í vélmenni, í þrýstivél, í ýmsum sjálfvirkum vélum og vélasamstæðum við timburvinnslu, málmvinnslu, plastvinnslu og þannig mætti lengi telja. Til eru bæði mekaniskar og rafknúnar mótorbremsur. Mekaniskar bremsur virka þannig að tveir fletir, annar sem snýst og hinn sem er fastur, leggjast hver að öðrum og er þrýst saman og þannig er hjólinu bremsað. Allir þekktu bremsur á reiðhjóli sem byggist á svona mekaniskum bremsun, kubbi er þrýst á dekkið og svipað á við um mekaníska bremsun á mótör. Dekkið á reiðhjólinu er sá hluti sem snýst, sjálf bremsan, er fasti hlutinn. Þegar bremsuklossunum er þrýst að felgunni bremsar hjólið. Bremsur á mótör eru margs konar, keilubremsur, diskabremsur, klossabremsur og þynnubremsur. Mótorbremsur eru þannig gerðar að hluti bremsukerfisins er festur við snúðinn eða mótöröxulinn (snúningshluti bremsunnar) og annar hluti er festur við sátrið (fasti hluti bremsunnar). Flestar mótorbremsur eru með fjöður til að þrýsta bremsunum í sundur. Þegar fjöðrin á bremsunni er losuð bremsar mótörinn. Segull heldur bremsu-klossunum opnum. Kosturinn við svona útbúnað er sá að mótörinn bremsar ef algjört spennufall verður. Bremsumótorar eru með breytilega byggingu. Bygging mótörs og bremsubúnaðar fer að hluta til eftir því hvar og hvernig nota á mótörinn. Kranamótorar eru með keilulaga snúð eins og hér er sýnt. Þannig mótör er einnig kallaður stoppmótör.



Á snúðöxlinum er komið fyrir keilulaga bremsu og öflugri fjöður. Þegar mótorinn er ekki í gangi þrýstir fjöðrin snúðnum úr normalstöðu og fasta og lausa hluta bremsunnar er þrýst saman þannig að mótorinn er fastur í bremsu. Ef spennu er hleypt á mótorinn dregur segulsviðið snúðinn á sinn stað í sátrinu svo bremsan losnar. Svona bremsuútbúnaður er frekar sjaldgæfur þar sem hann krefst sérstakrar mótorbyggingar. Algengara er að bremsubúnaður sé festur á mótor sem framleiddur er í staðalútfærslu.

Þessi bremsugerð er ætluð til festingar á mótor af staðlaðri gerð. Bremsan er á þegar ekki er spenna á mótornum en tekið er í handfang, sem er á bremsunni, til að losa hana en síðan fer bremsan aftur á þegar handfanginu er sleppt. Svona bremsur eru til bæði fyrir rið- og jafnspennu. Svona bremsa er oft sett á mótor sem eru með öxulenda sem stendur út úr báðum endum mótorsins (N-enda og D-enda). Þá er reimahjól eða kúpling á D-endanum en bremsa á N-endanum. Af þessum ástæðum er kæliútbúnaðurinn oft ekki festur við mótorinn og mótorinn verður að vera með sérstaka bolta eða göt til að hægt sé að festa bremsunni við hann. Þessar gerðir af bremsum er auðvitað hægt að setja annars staðar á vélina sem mótorinn knýr, í stað þess að festa hana beint á mótorinn. Einnig er hægt að fá mótorá með áföstum bremsum beint frá framleiðanda.

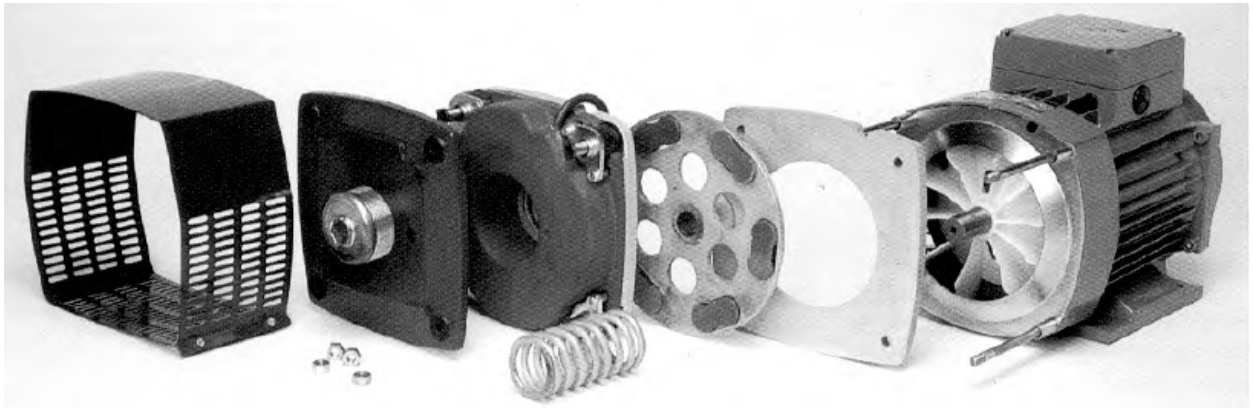


Myndin sýnir bremsumótora frá ABB-motors

Riðstraumsmótorar

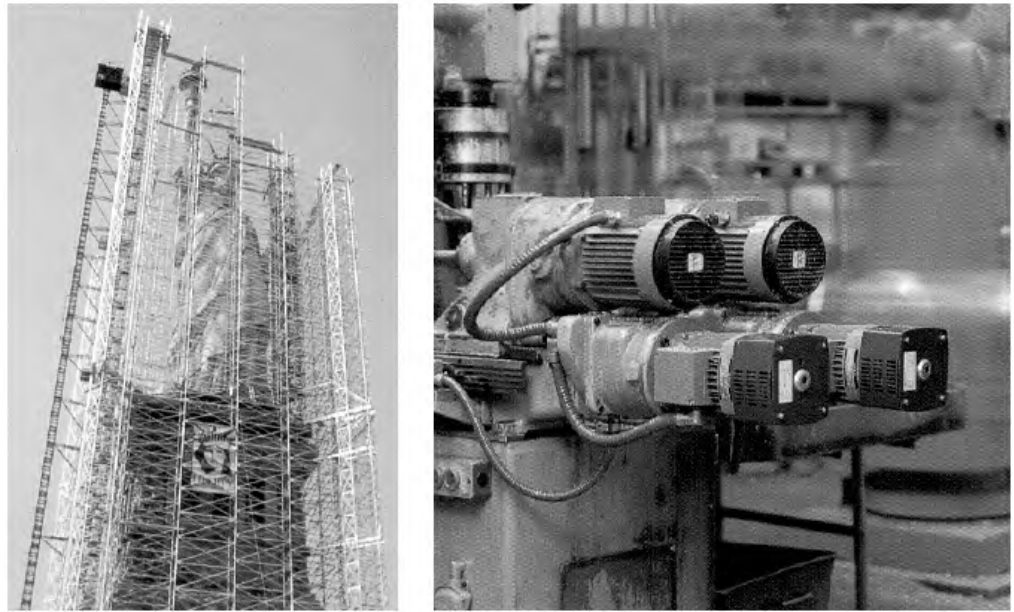
Mótorarnir tveir til vinstri eru með skífubremsu fyrir jafnstraum, sem stillir sjálfvirkt bilið að bremsuklossunum eftir því sem þeir slitna. Mótorinn lengst til hægri er sömu gerðar að öðru leyti en því að mótorinn er með handvirka stillingu á bilinu að bremsuklossunum.

Með sjálfvirkri stillingu á bremsunni verður hemlun mótorsins alltaf eins. Valið á milli sjálfvirkrar og handvirkrar stillingar á bremsunni ræðst af þeim kröfum sem gerðar eru til hemlunarinnar. Ef bremsa á mótornum oft og af nákvæmni er rétt að velja sjálfvirka stillingu. Ef um er að ræða bremsur sem eru sjaldan notaðar er óhætt að velja einfaldara bremsukerfi með handvirkri stillingu.



Bremsumótor frá ABB-mótors með bremsukerfi sem ekki er sambyggt við mótorinn. Talið frá vinstri til hægri sýnir myndin bremsuhlíf, endaplötu með stilliskrúfu fyrir vægisstillingu, rafsegul með stillikvarða, þrýstifjöður, snúandi bremsudisk með bremsuklossa, fastan bremsudisk og mótor með skrúftein til að festa bremsuna við mótorinn.

Riðstraumsmótorar

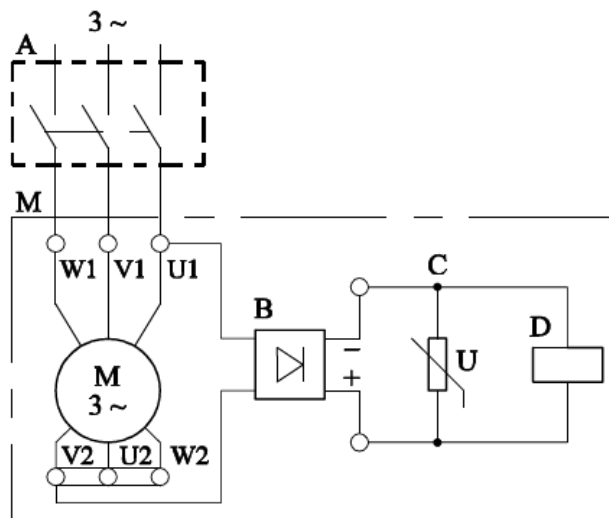


Notkunarvið bremsumótora er viðtækt. Myndin til vinstri sýnir viðgerð á frelsisstyttunni á New York þar sem notaðir voru bremsumótorar frá ABB-motors. Myndin til hægri sýnir vélmenni sem borar og skrúfar, þar sem staðlaðir mótorar sjá um snúninginn, að bora og skrúfa, (tveir efri mótorarnir) og bremsumótorar sjá um stöðufærslu (tveir neðri mótorarnir). Ókostur við mekaniska hemlun er sá að bremsuborðarnir slitna með tímanum og þurfa endurnýjunar við. Slitið ræðst at hemlunartíðninni, álaginu og snúningstölu mótorsins. Hægt er að draga úr slitinu með því að minnka einhvern þessara þriggja þátta eða að bæta við rafhemlun. Eðlilegast er að bremsur á riðstraumsmótor séu einnig gerðar fyrir riðstraum. Það er þó kostur að nota jafnstraumbremsur þar sem átakið er þá mýkra, þær taka minni straum og hægt er að vera með breytilegan viðbragðstíma (þann tíma, sem tekur bremsurnar að virka, eftir að straumurinn hefur verið rofinn). Riðstraumbremsur (bremsuspólur) geta ofhitnað ef loftrúm segulsins verður of stórt vegna slits.

Riðstraumsmótorar

Auk þess geta komið aukahljóð í mótorinn ef skautfletirnir segulsins verða óhreinir eða ósléttir. En riðstraumbremsur hafa styttri viðbragðstíma sem getur verið kostur þegar bremsutíðnin þarf að vera há. En þá þarf að hafa bremsuspólurnar í stærra lagi þar sem þær hitna mikið vegna viðbragðsstraumsins.

Yfirleitt er í lagi að bremsan fái spennuna frá mótortengjunum.



Teikningin sýnir hvernig mótorbremsa er tengd. A = ásláttarrofinn, t.d. segulrofi eða handvirk mótörvörn. B = Afriðill innbyggður í bremsuna eða í tengibox mótorsins. C = Rafeindaviðnám (varistor) sem yfirspennuvörn. D = Bremsusegull. M = Mótorinn með bremsu á. Eins og sést á teikningunni er ekki alltaf nauðsynlegt að vera með aukaleiðslu fyrir bremsu-mótor.

Rafhæmlun**Mótstraumshæmlun:**

Mótstraumshæmlun byggist á viðsnúningi straumstefnunnar á meðan mótorinn er í gangi. Þegar mótorinn gengur með eðlilegum hraða er straumstefnunni snúið í gagnstæða átt. Þetta er gert með fram og aftur-stýringu. Mótorinn bremsar og stoppar og startar svo í gagnstæða stefnu ef straumurinn til mótorsins er ekki rofinn. Þess vegna er nauðsynlegt að hafa á mótornum hraðaskynjara sem rýfur strauminn þegar snúningshraðinn nálgast núllið. Mótstraumshæmlun gefur mjög mikið bremsuvægi. Þegar mótorinn er kyrr er hann þó ekki í bremsu. Á meðan mótornum er bremsað er straumnotkunin nánast sú sama og við venjulegt start. Þess vegna hitnar mótorinn mikið. Það þýðir að bremsutíðnin má ekki vera hærri en fjórðungur af leyfðri bremsutíðni bremsumótors. Þar sem mjög auðvelt er að ofhita mótorinn með mótstraumshæmlun er mælt með því að hafa hitaskynjara til að mæla mótorhitann og verja þannig vöfin gegn ofhitnun.

Jafnstraumshæmlun á riðstraumsmótor

Við jafnstraumshæmlun er notaður jafnstraumur til að bremsa mótornum. Ef mótorinn gengur á eðlilegum snúningshraða er riðstraumurinn rofinn og mótorinn er segulmagnaður með jafnstraumi. Við það myndast í mótornum bremsuvægi sem er þó verulega veikara vægi en myndast við mótstraumshæmlun. Hægt er að nota jafnstraumshæmlun í venjulegum mótor af staðalgerð. Það þarf aðeins aukabúnað til að rjúfa riðspennuna og útbúnað fyrir jafnspennuna og til að slá henni inn. Það þarf að vera tryggt að riðspennan sé rofin áður en jafnspennan er sett á, eða að riðspennan sé a.m.k. svo lág að ekki sé hætt á að hún skaði jafnspennubúnaðinn. Stærð segulstraumsins (jafnstraumsins til að bremsa) er ákveðinn út frá ætluðum bremsutíma en venjulega er valinn straumur sem er ein- til tvöfaldur mótorstraumur undir fullu álagi.

Mettunin í segulrás mótorsins geri það að verkum að það hefur engan tilgang að auka strauminn meira auk þess sem bremsuvægið verður hlutfallslega lítið. Með jafnstraumshemlun verður bremsutíminn lengri en mótörinn hitnar þá minna. Ef jafnstraumsgjöfin bregst óvænt virkar bremsan ekki. Því má ekki nota rafhemlun við aðstæður þar sem menn og búnaður geta verið í hættu ef hemlunin bregst. Við slíkar aðstæður verður skilyrðislaust að nota mekanískan bremsubúnað. Einnig er hægt að nota tíðnibreyti til að bremsa mótör (sjá kaflann um tíðnibreyta í þessu hefti)

Öryggishemlun

Ef mótörbremsa hefur öryggishlutverk, t.d. bremsa á hjólsög, á bremsan að uppfylla kröfur í stöðlunum um stýrikerfi fyrir vinnuöryggi ISO 13849-1 og IEC 62061.

Almennt uppfylla tíðnibreytar ekki þessar kröfur. Spurðu framleiðandann.

Ný rafeindabremsutækni.

Nú í dag eru að koma á markað ný tækni sem uppfyllir kröfurnar til staðla með performance level a til e ásamt SIL 1 til SIL 4.

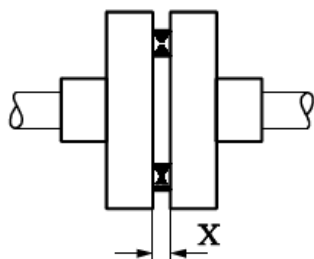
Nú er því hægt að hemla mótörnum samtímis því sem hann eykur hraðann upp í venjulegan ganghraða. Aðferðin felst í því að orkan, sem á að draga úr, er notuð til að hemla mótörnum. Það þýðir að orkan fellur í sjálfum mótörnum. Hemlunartíminn fer þannig niður í allt að eina sekúndu til að uppfylla þær kröfur sem gerðar eru til hættulegustu vélanna í matvælaíðnaði.

13 Mótorfestingar

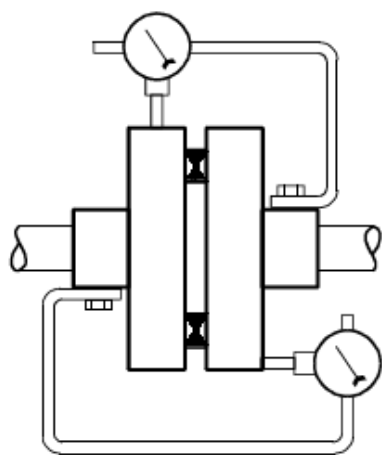
Mótorfesting

Undirstöður fyrir mótör eiga að vera sléttar og traustar og lausar við titring eftir því sem við verður komið. Undirstöðurnar eiga að vera það traustar að þær standist þá krafta sem eru að verki við start og gang mótorsins.

Að stilla mótörinn af



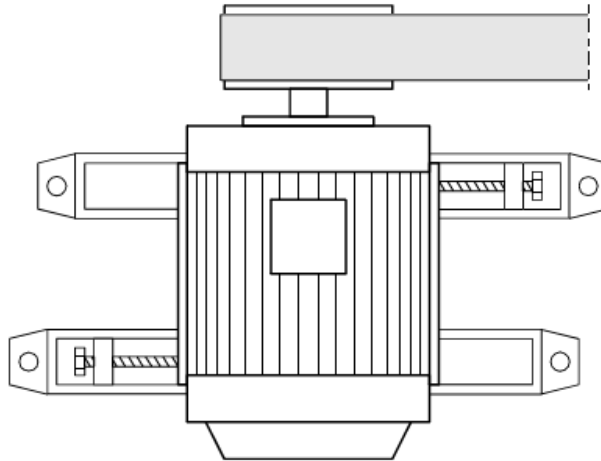
Mótorinn þarf að stilla nákvæmlega miðað við þá vél sem hann er festur við og öll afstaða þarf að vera nákvæmlega rétt. Afstaða mótorsins verður að vera nákvæmlega rétt við beintengingu. Ef mótörinn er örlítið skakkur við þá vél eða við það sem hann knýr koma fram bilanir eins og leguskemmdir, titringur eða öxulbrot. Ef vart verður við aukahljóð í legum eða gangtitring verður að skoða vandlega uppsetningu mótorsins (hvort mótörinn stendur rétt miðað við vélina sem hann knýr). Til að ganga úr skugga um að tveir tengifletir séu samsíða er fjarlægðin X, bilið milli tengiflatanna, mæld með þar til gerðu verkfæri.



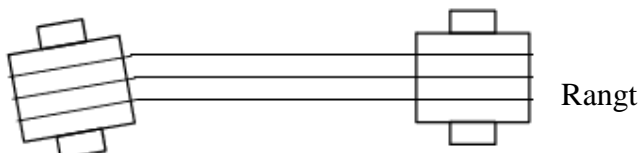
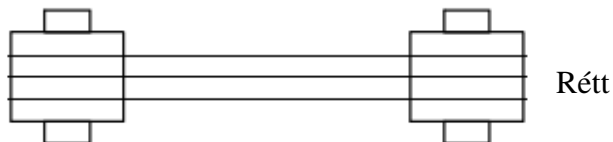
Þá er báðum tengiflötum snúið um 90° svo að innbyrðis staða flatanna sé sú sama og aftur er bilið mælt. Það sama er gert við 180° og 270° snúning, þ.e.a.s. mælt á fjórum stöðum. Allar fjórar mælingarnar eiga að sýna jafnbreitt bil. Ekki er ásættanlegur meira en 0,05 mm munur milli mælinganna. Besta aðferðin til að kanna uppsetninguna er að nota gaumvísi. Vísarnir eru sinn á hvorum fleti og sýna þeir bæði öxul- og geislastefnu (hvort bilið er jafnt og hvort fletirnir standast nákvæmlega á). Með því að snúa báðum öxlunum samtímis, hægt í sömu stefnu, er lesið stöðugt af vísunum og kemur þá í ljós hvort stillingin er rétt. Við uppsetningu á mótörnum þarf að taka tillit til hugsanlegra breytinga sem gætu orðið þegar öxlar og undirstöður hitna.

Strekking á reimum

Þegar mótorreimar eru strekktar á dragkrafturinn að vera á strekkjaranum sem er fjær reimahjólinu. Á þann hátt er álagið minnst á festingar mótorsins. Ef notaðir eru strekkiboltar eiga festingarnar að vera eins og hér er sýnt.



Skrúfan á strekkjaranum, sem er nær reimahjólinu, er höfð milli mótorsins og vélarinnar sem hann knýr. Því er öfugt varið með hinn strekkjarann. Það skiptir miklu máli að móturinn sé settur rétt upp miðað við vélina sem hann knýr.



Öxull mótorsins á að vera samsíða öxli vélarinnar sem móturinn knýr. Reimarnar mega ekki vera of strekktar. Of strekktar reimar geta valdið leguskemmdum og öxulbroti.

Uppsetning á reimahjólí og mótortengslum



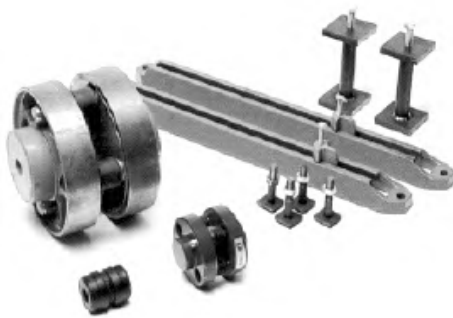
Undir engum kringumstæðum má berja á reimahjólí eða mótortengsl þegar þessum hlutum er komið fyrir á öxli mótorsins. Við það geta legurnar skemmst.

Leguskemmdir verða oftast þegar verið er að setja reimahjólí eða mótortengsl á öxulinn. Ef slegið er á reimahjólíð myndast smárispur í kúlubrautinni. Við snúning stækka þessar rispur smám saman og valda því með tímanum að það flagnar úr legunum.

Þegar reimahjólí er sett upp á öxulinn á annað hvort að hita hjólíð og renna því síðan upp á öxulinn eða nota sérstak þvingu eins og sýnt er hér á myndinni.

Myndin sýnir rétta aðferð við að setja reimahjólí á öxul. Hjólíð er sett hálf upp á öxulinn og síðan er því þrýst áfram með bolta, ró og flatjárn. Reimahjólíð er svo fest með endaskífu og bolta. Til að taka reimahjólíð af öxlinum er notaður afdragari.

Ýmiss verkfæri eru notuð til að tengja saman mótörinn og þá vél sem hann á að knýja.



Myndin til vinstri sýnir fjaðurmagnaða tengingu, strekkisleða og strekkikróka, festibolta og festiklossa. Myndin til hægri sýnir mótör festan á strekkisleða með reimastrekkjara við stóran blásara.

Legur settar á öxul og teknar af

Þegar legur eru settar upp á öxul eru þær ýmist hitaðar fyrir ásetningu eða settar á kaldar. Án hitunar er aðeins ráðlagt að setja legur á öxul ef um litlar legur er að ræða og þá aðeins þegar þær eiga að fara stutt upp á öxulinn. Heit olía er gjarnan notuð til að hita legurnar fyrir ásetningu en aðrar hitunaraðferðir eru líka notaðar. Þegar legan hefur verið hituð er henni þrýst upp á öxulinn með fóðringu sem passar á innri hring legunnar. Aldrei má þó hita legur sem eru fylltar með feiti. Óskemmdar legur á aðeins að taka af í undantekningartilfellum.

Það er allt of algengt að heilar legur séu skemmdar við að taka þær af öxlinum. Litlar og meðalstórar legur eru teknar af með afdragara án þess að hita þær. Ef legurnar eru mjög fastar verður að gæta þess að afdragarinn þrýsti á innri hring legunnar. Ef það er ekki hægt má í undantekningartilfellum láta afdragarann þrýsta á ytri hringinn að því tilskyldu að legunni og afdragaranum sé snúið um leið og legan er dregin af. Ef taka á stórar legur af, ber að láta gera það á sérstöku verkstæði. Þó verður alltaf að hafa það hugfast að ekki má berja á legur, öxla eða reimahjól; slíkt skemmir alltaf mótör legurnar.

Mæling á einangrunarviðnámi mótors

Áður en mótör er tekinn í notkun í fyrsta skiptið eða þegar mótör hefur staðið lengi án notkunar á að kanna einangrunarviðnám vafanna. Nýir mótörar hafa þó alltaf mjög gott einangrunarviðnám. Ef mótörinn hefur verið geymdur lengi í miklum raka er þó hugsanlegt að einangrunarviðnámið sé orðið lítið. Það sama getur gerst ef mótörinn hefur staðið ónotaður þar sem raki hefur komist að honum. Ekki er hægt að gefa upp ákveðið lágmarksgildi á einangrunarviðnáminu en rétt er að taka alltaf tillit til þeirra gilda sem gefið er upp í sterkstraumsreglugerðinni. Til leiðbeiningar er hægt að reikna út lágmarksgildið með eftirfarandi formúlu.

$$R_{\text{einangrun}} = \frac{20 \cdot U}{1000 + 2 \cdot P} = [M\Omega]$$

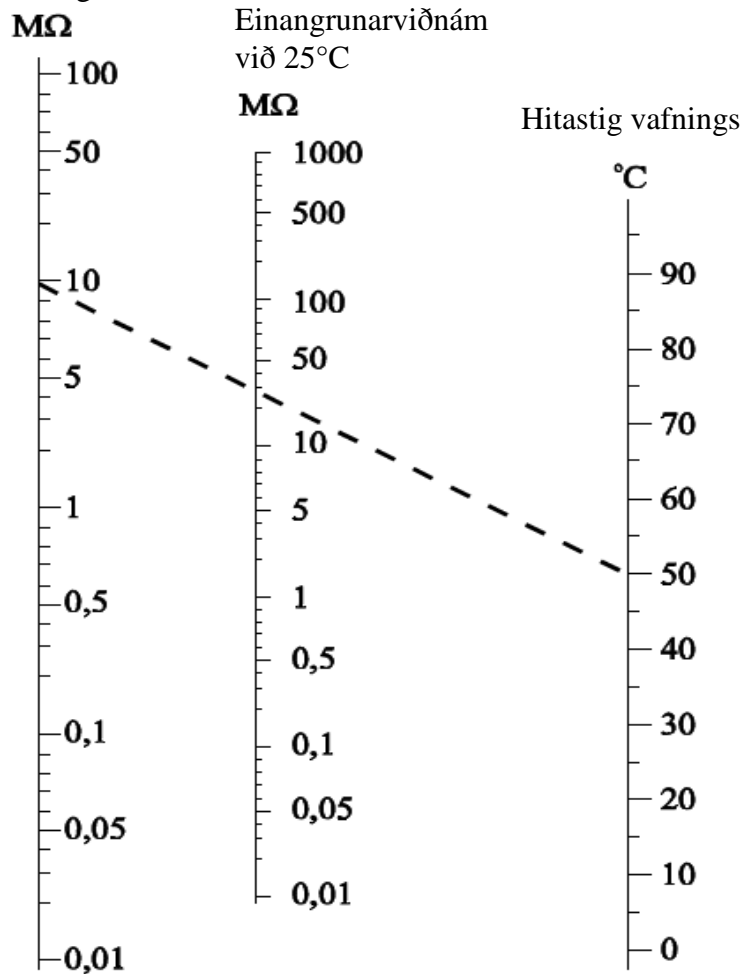
Þar sem U = rekstrarspenna mótorsins í voltum. P = afl mótorsins í kW.

$R_{\text{einangrun}}$ = er einangrunarviðnámið í $M \Omega$. Reiknað

Riðstraumsmótorar

gildi er borið saman við það gildi sem er mælt við 25° C með 500 volta einangrunarmæli (Megger) í eina mínútu. Ef hitastigið er annað en 25° C þegar mælt er hægt að umreikna í rétt gildi með venjarliti (monogram).

Mælt einangrunarviðnám



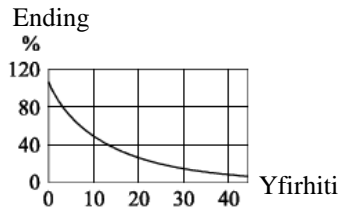
Venjulega á einangrunarviðnámið í nýjum vafningi að vera stærra en reiknað viðnám samkvæmt formúlunni. Ef mælt viðnám er minna en reiknað viðnám getur orsökinni verið raki í mótornum. Þegar slíkt gerist er rétt að byrja á því að þurrka tengi og rofakassa að innan með þurrum klút. Þegar búið er að því er gerð ný mæling. Ef ný mæling sýnir enga breytingu á einangrunarviðnáminu er líklegast að raki sé í öllum vafningnum og er þá nauðsynlegt að þurrka hann með hita.

Vafningur þurrkaður

Sýna þarf vissa varúð þegar vafningur er þurrkaður. Hitahækkunin má ekki vera meiri en 5° K (kelvín) á klukkustund og hitinn má ekki fara hærra en í 105° C. Ef vafið er hitaður of hratt og hitinn fer of hátt er hætta á gufumyndun í örsmáum loftbólum inni í sjálfri einangruninni sem getur skemmt einangrunina. Þegar verið er að þurrka vafninginn þarf að fylgjast gaumgæfilega með hitanum og mæla einangrunarviðnámið með vissu millibili. Ekki má hætta þurrkuninni fyrr en nokkrar mælingar í röð sýna sama gildi á einangrunarviðnáminu. Rafhitatæki er notað til að þurrka eða straumur er settur á vafninginn. Þegar notast er við straumhitun má straumurinn ekki fara yfir 25 % af málstraumi mótorsins. Ekki má beita straumhitun í gegnum kolabursta og sleituhringi þar sem það getur haft í för með sér staðbundna hitnun með skemmd á sleituhringjum. Hægt er að þurrka vafning í hitaofni en þá verður að setja vafninginn í kaldan ofninn og fylgjast vel með því að hitahækkunin og hámarkshitinn verði innan réttra marka. Hægt er að hafa hitaelement í mótör, sem er utandyra, til að halda honum þurrum þegar hann er ekki í gangi. Oftast er nóg að vera með 100 W element í mótör allt að 50 kW. Í ósamfasa skammhlaups mótör er hægt að nota sáturvafninginn til að halda mótörnum heitum. Þá er tengd einfasa spenna, nálægt 10 % af málspennu mótorsins, á tvö tengi.

14 Einangrunarflokkar

Einangrunarflokkar



Einangrunarefnum er skipt í einangrunarflokka. Hver flokkur miðast við efri mörk þess hita sem einangrunarefninu er ætlað að þola við eðlilega notkun mótorsins og viðunandi endingartíma efnisins. Ef farið er 8-10 gráður yfir það hitastig styttest endingatími einangrunarefnisins um helming.

Kúrfan sýnir endingartíma einangrunarinnar sem fall af yfirhitnun. Við tiltölulega litla yfirhitnun styttest endingartími einangrunarinnar verulega.

Hitahækkunin í mótornum og umhverfishitinn eru afgerandi þættir sem ráða því hvers konar vafningseinangrun er rétt að velja fyrir umræddan mótör. Ef mótörinn vinnur á stað þar sem umhverfishitinn fer yfir 40° C er venjulega nauðsynlegt að draga úr útgangaflinu eða nota einangrunarefni af hærri einangrunarflokki. Merkiplata mótorsins gefur upplýsingar um það hvaða einangrunarflokki viðkomandi mótör tilheyrir.

ABB Motors						
3 ~ motor M2AA 132 M Cl.F IP 55 IEC 34-1(1989)						
3G AA 132 002-ADA						
No.						
V	Hz	min ⁻¹	kW	A	cos φ	
380 - 420 Δ	50	1450	7,5	15,5	0,83	
660 - 690 Y	50	1450	7,5	8,9	0,83	
440 - 480 Δ	60	1740	8,6	15,4	0,85	
6208	27/C3	6206	27/C3	48 kg		

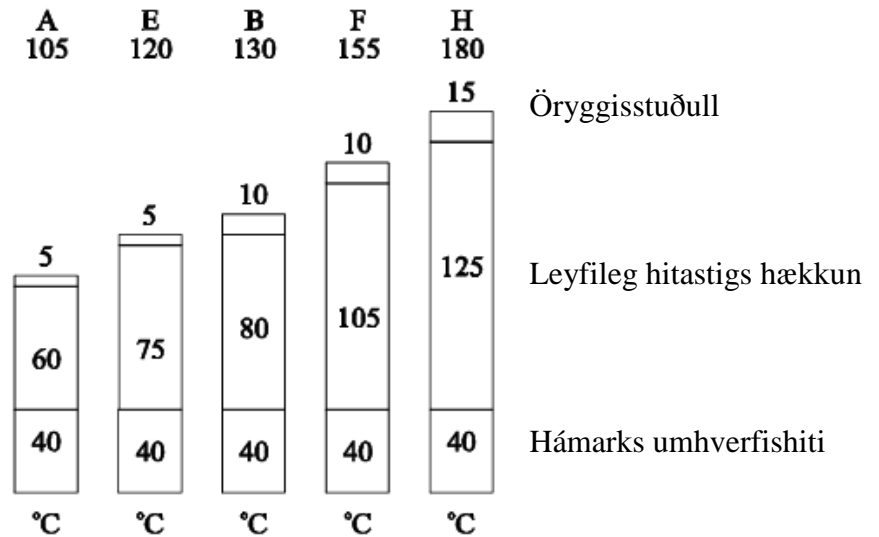
ABB Motors			
Mot. 1 ~ 50 Hz	IEC 34	IP55	CSR
MT 80B19-4			
0,75 kW	1440 r/min		
220 V 5,2 A	Class F		
80μF/320 V	25μF/400 V		
Cat. no. MK 111-214-A			

Lenze						
G	Mot. Typ	GFRK	090 - 22	IP	54	
K	3/36321	Nr.			VDE 0530	
420	V	53	A	360	V	0.3
2950		min ⁻¹	1.8		kW	
+	Isol.Kl.	F	+			

Einangrunarflokkur

Riðstraumsmótorar

Einangrunarflokkurinn er táknaður með ýmsu móti. Á merkiskiltinu hér að ofan eru þrjú mismunandi tákni sýnd fyrir einangrunarflokk, Cl.F, Class F og Iso.kl F. Allar merkingarnar tákna það sama, einangrunarflokkur F. Einangrunarflokkarnir eru merktir með bókstöfum.

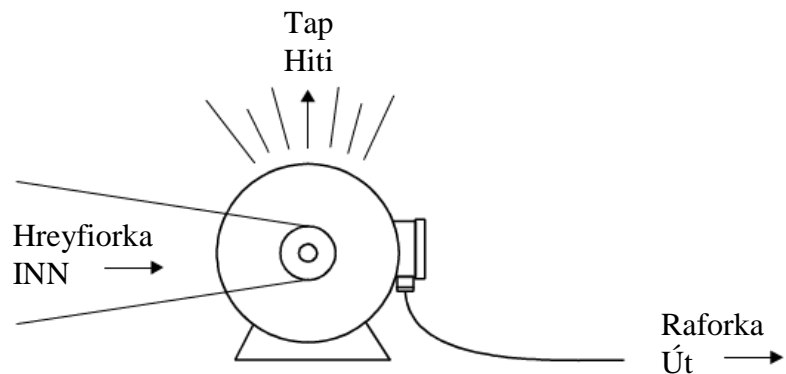


Hver flokkur hefur sinn bókstaf, A, E, B, F, og H. Talan undir bókstafnum sýnir hámarkshita sem einangrunin er gerð fyrir. Flokkur F merkir að hitahækkunin má ekki vera meiri en 105 ° C að því tilskyldu að umhverfishitinn sé ekki hærri en 40° C. Síðustu 10 gráðurnar eru öryggisstuðull hitahækkunarinnar

15 Rafalar

Rafalar

Hlutverk rafalsins er að breyta hreyfiorku í raforku.



Samfasa rafall

Riðstraumsrafalar eru framleiddir í mörgum mismunandi stærðum, frá fáum kW upp í mörg hundruð MW. Rafala má knýja á ýmsan hátt; t.d. með vatnstúrbínu, gufutúrbínu, díselmótor, gasmótor eða vindmyllu. Rafall, knúinn af gufutúrbínu, er oft kallaður túrbínurafall. Allir stórir rafalar eru þrífasa og eru nánast alltaf samfasa rafalar. Tíðni skilaðrar spennu frá samfasa rafali ræðst af póltölu og snúningstölu rafalsins.

$$\text{Tíðni} = \frac{\text{Snún. /mín} \times \text{Fjöldi pólpára}}{60} = [\text{Hz}]$$

Póltala rafalsins ræðst af snúningstölu túrbínunnar/mótorsins sem knýr rafalinn og tíðninnar sem sóst er eftir.

$$\text{Fjöldi pólpára} = \frac{\text{Tíðni. /mín} \times 60}{\text{Snún. /mín}} = [\text{pólpar}]$$

Riðstraumsmótorar

Taflan sýnir póltölu og snúningstölu dæmigerðs 50 Hz samfasa rafals.

Póltala rafalsins	24	20	16	14	12	10	8	6	4	2
Snúningar/mín	250	300	375	428	500	600	750	100	100	
Dæmigerðir hverflar	Vatnstúrbínur, díselmótorar							Gufu- og gastúrbínur		

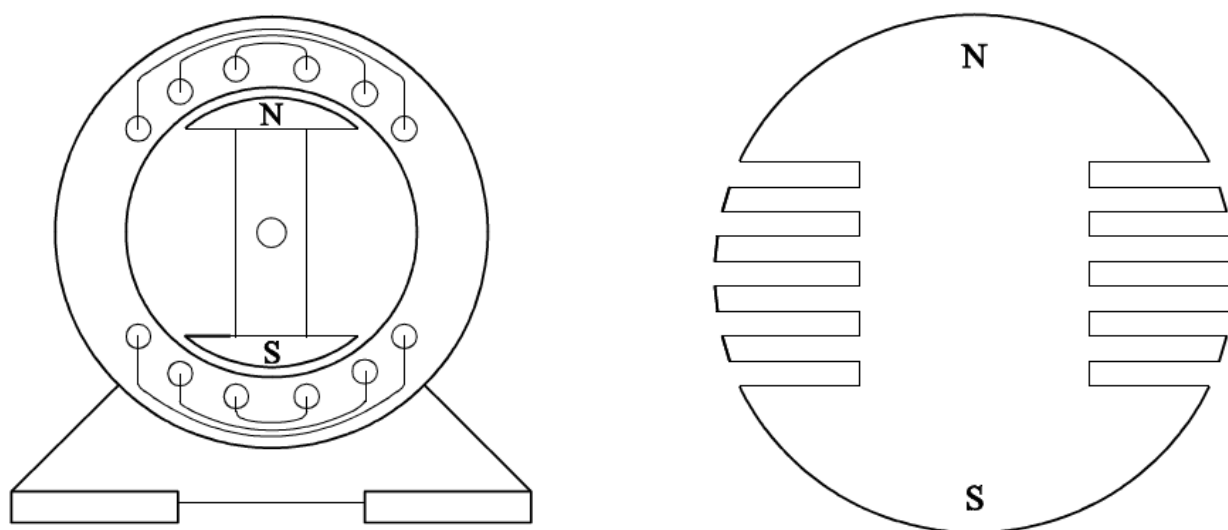
Háspennurafalar eru venjulega gerðir fyrir 6 til 20 kV spennu. Lágspennurafalar eru venjulega gerðir fyrir 3 x 230/400 volt. Háspennurafalar í raforkuverum eru venjulega tengdir beint við spennubreyti sem hækkar spennuna í spennu flutningsnetsins sem getur verið 50 kV, 60 kV, 132 kV, 150 kV eða 400 kV.

Helstu hlutar samfasa rafals eru sátur og snúður.

Í sátrinu sitja þau vöf sem riðspennan spanast í.

Segulspólan situr á snúðnum. Í grundvallaratriðum er sátrið byggt á sama hátt og sátur í samfasa riðstraumsmótor.

Uppbygging snúðsins ræðst af stærð túrbínunnar og póltölunni. Snúðurinn í hraðgengum rafali er tvíþóla. Ef skiluð spenna á að vera 50 Hz á tvíþóla rafall að snúast 3000 sn/mín. Þá getur snúðurinn verið byggður upp eins og teikningin sýnir.



Riðstraumsmótorar



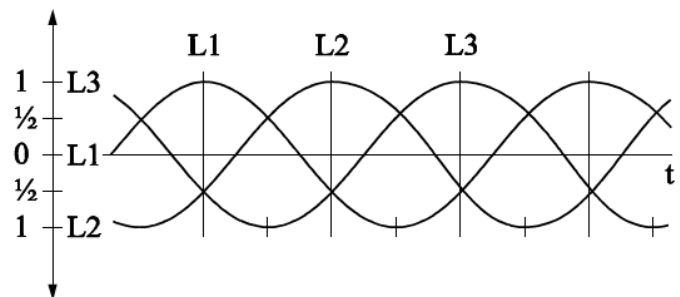
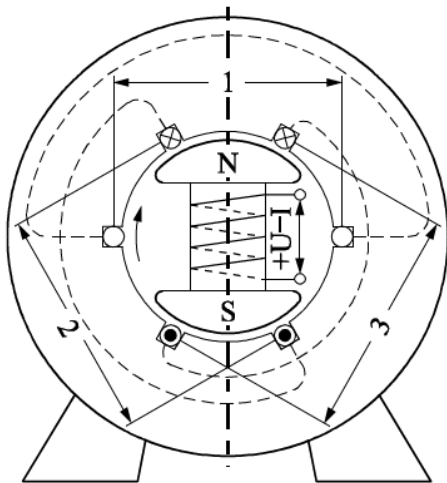
Snúðurinn er gerður þannig að hliðar spólanna liggja í raufum samsíða öxlinum. Snúðurinn er ýmist gerður úr þynnujárnri eða úr steypujárnri (heilsteypur). Lögun pólskósins skiptir máli fyrir kúrfuform spanaðrar spennu.

Margpóla snúður er með stórt ummál og þarf ekki að snúast eins hratt.

Margpóla snúður er með dæmigerða póla þar sem vafið getur verið undið um pólana.

Spóla snúðsins er kölluð segulspóla. Jafnstraumur rennur um segulspóluna. Spólurnar geta verið raðtengdar saman og endi rásarinnar er tengdur við sleituhringi sem flytja segulmögnunarstrauminn. Á stórum rafölum, sem þurfa mikinn segulmögnunarstraum, geta sleituhringirnir verið margir hliðtengdir við jafnmörg kol.

Þegar segulmagnaður snúðurinn snýst í sátrinu spanast riðspenna í sáturvöfunum. Spönuð spenna er hæst þegar segulpóllinn fer fram hjá spóluhliðinni. Ef lögun snúðpólanna er rétt verður spönuð spenna með sínusform.



Riðstraumsmótorar

Hæð spanaðrar spennu má reikna út samkvæmt þessari formúlu. Fyrir ákveðinn rafal er þá:

$$E = \Phi \cdot n \cdot k = [\text{volt}]$$

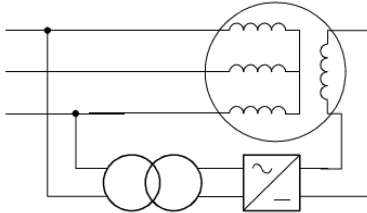
Þar sem Φ er segulsviðið í snúðnum, n er fjöldi snúninga á mín og k er fasti sem ræðst af byggingu rafalsins.

Venjulega á rafallinn að skila ákveðinni tíðni (50 Hz).

$$\text{Tíðni} = \frac{\text{Snún. / mín} \times \text{Fjöldi pólpara}}{60} = [\text{Hz}]$$

Samkvæmt formúlunni verður fjöldi snúninga að vera stöðugur til að halda tíðninni stöðugri. Efri formúlan sýnir að það eina sem getur breyst ef halda á tíðninni í 50 Hz er segulsviðið sem má breyta með því að breyta segulstraumnum til snúðsins.

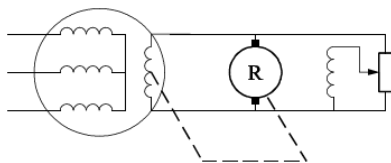
Mismunandi segulmögnun



Segulmögnun rafalsins getur verið þrens konar; sjálfsegulmögnun, eiginsegulmögnun og ytri-segulmögnun.

Við sjálfsegulmögnun er segulmögnunarspennan tekin úr skilaðri spennu rafalsins. Spennubreytir breytir spennunni í það gildi sem, afriðuð, tilsvavar þeirri spennu sem snúðurinn á að hafa. Venjulega er sjálfsegulmögnun aðeins notuð í litlum rafölum

Eiginsegulmögnun

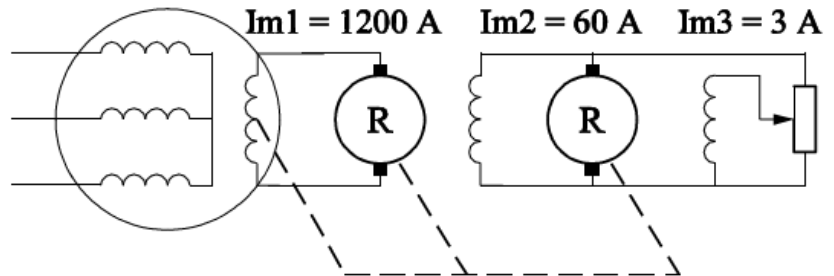


Við eiginsegulmögnun hefur rafallinn sambyggðan, sjálfstæðan segulmögnunarrafal sem framleiðir segulmögnunarstrauminn.

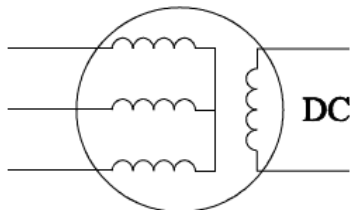
Venjulega er snúð segulmögnunarrafalsins komið fyrir á öxli sem er framlenging á öxli rafalsins. Þar sem segulmögnunarrafallinn er aðeins einn er hann venjulega með sjálfsegulmögnun og spennunni sem hann skilar er stýrt með því að stýra eigin segulmögnunarstraumi hans.

Tveggja þrepa eiginsegulmögnun

Við tveggja þrepa eiginsegulmögnun er tveimur misstórum jafnstraumsrafölum komið fyrir á aðalöxlinum.

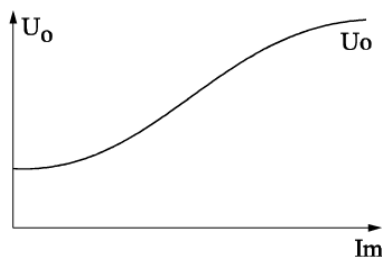


Minni jafnstraumsrafallinn er sjálfsegulmagnandi og sendir segulmögnunarstraum í stærri jafnstraumsrafalinn sem aftur sendir segulmögnunarstraum í snúð aðalrafalsins. Með því að stjórna styrk segulmögnunarstraumsins í minni jafnstraumsrafalnum á bilinu 0-3 A helst straumurinn í stærri jafnstraumsrafalnum á bilinu 0-60 A sem aftur stýrir og heldur straumnum í segulmögnunarspólum aðalrafalsins á bilinu 0-1200 A.

Ytrisegulmögnun


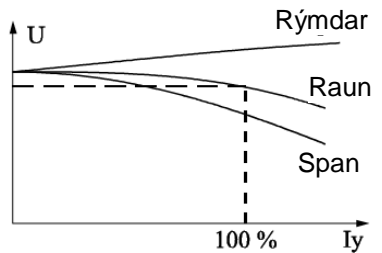
Í stórum rafölum er oft notuð ytrisegulmögnun.

Ytrisegulmögnun byggist á því að segulmögnunarstraumurinn kemur frá sjálfstæðum spennugjafa sem er alveg óháður aðalrafalnum hvað við kemur straumi og snúningi.

Spenna rafalsins, án álags


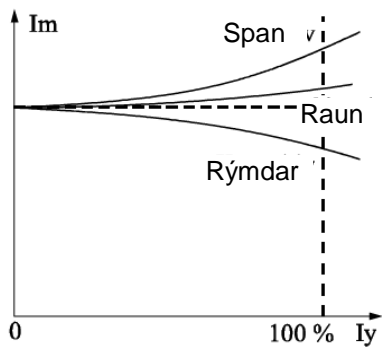
Þegar rafallinn er án álags með jafnan snúningshraða skilar hann breytilegri spennu sem er fall af segulmögnunarstraumnum (I_m).

Kúrfan rís ekki sem bein lína og er ástæðan sú að járnkjarninn mettast af segulmagni sem leiðir til þess að engin viðbótaráhrif verða þó svo að segulmögnunarstraumurinn sé aukinn meira.

Spenna rafalsins, undir álagi


Ef segulmögnunarstraumurinn er stöðugur og snúningshraðinn stöðugur getur spennan, sem rafallinn skilar, aðeins fallið ef álagið eykst.

Því meira sem spanálagið er þeim mun meira fellur þó spennan. Því meira sem afkastaálagið er þeim mun meira getur spennan hækkað. Breyting á segulmögnunarstraumnum veldur breytingu á skilaðri spennu. Draga má úr eða koma í veg fyrir spennufall vegna álags með því að auka segulmögnunarstrauminn. Álagið og gerð álagsins ræður því hversu mikinn segulmögnunarstraum rafallinn þarf að fá.



Kúrfurnar sýna að við vaxandi álag þarf rafallinn meiri segulmögnunarstraum til að halda skilaðri spennu stöðugri ef um er að ræða spanálag eða raunálag. Ef um afkastaálag er að ræða þarf minni segulmögnunarstraum við vaxandi álag.

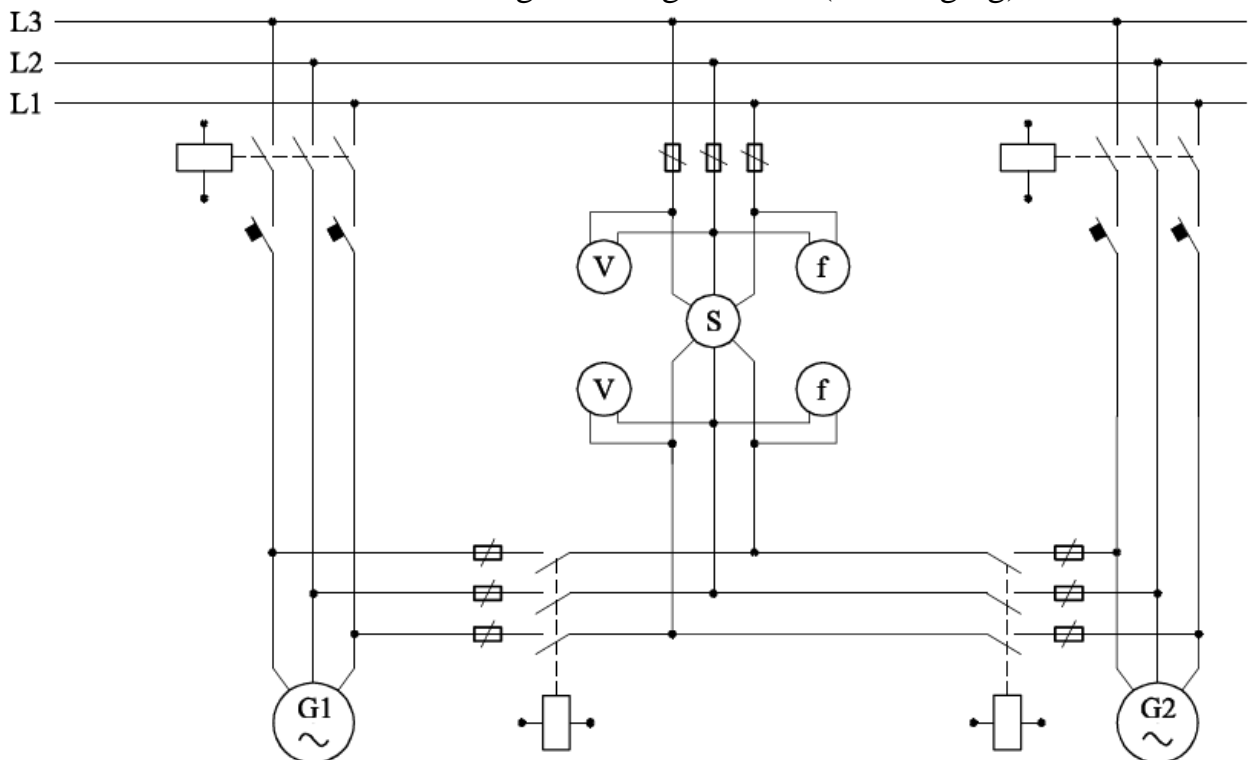
Samkeyrsla

Við samkeyrslu þrífasa riðstraumsrafala er nauðsynlegt að þremur skilyrðum séu uppfyllt. Allir rafalarnir þurfa að skila

- sömu tíðni
- sömu spennu
- spennu í sama fasa

Samkeyrsla á sér stað þegar tveir eða fleiri rafalar skila samtímis straumi inn á sama flutningsnetið. T.d. skila mörg raforkuver víða um land straumi inn á landsnetið. Rafalarnir í öllum þessum raforkuverum verða því að uppfylla þessi skilyrði.

Þegar tengingum milli rafals og flutningsnetsins er slegið inn þarf það að gerast samkvæmt ákveðinni röð. Teikningin sýnir hvernig tengingar milli rafals og flutningsnetsins geta verið (safntenging).



Riðstraumsmótorar

Rafali við flutningsnetið er slegið inn á eftirfarandi hátt:

Tíðni:

Snúningshraðiinn er stilltur þannig að tíðni spennunnar frá rafalnum og í flutningsnetinu verður sú sama. Báðar tíðnirnar má lesa af tíðnimælum.

Spenna:

Segulmögnunarstraumurinn er stilltur þannig að spennan frá rafalnum og í flutningsnetinu verður sú sama. Báðar spennurnar má lesa af sitt hvorum spennumælinum.

Fasarnir fylgjast að:

Áður en rafalnum er slegið inn verður spennan frá honum að vera komin í sama fasa og spennan í flutningsnetinu.

Notaður er samfösunarsjá (synchronoscope) og samfösunarljós eða spennumælir til að bera saman fasana.

Þegar öllum skilyrðum hefur verið fullnægt má slá inn rafalnum. Venjulega er innslátturinn og eftirlit með skilyrðunum þremur gert með sjálfvirkum útbúnaði. Þegar búið er að slá inn rafalnum má auka orkuna sem hann skilar með því að auka aflið í túrbínunni sem knýr rafalinn.

Stýring á rafölum:

Við stýringu á rafölum er gerður greinamunur á sjálfstæðum rafali og rafali tengdum við flutningsnetið. Þau atriði sem hægt er að stýra og stilla er spenna, tíðni, álag og launviðnám

**Sjálfstæður rafall
(sparkeyrsla)**

Ef rafall er keyrður sjálfstætt getur þurft að stilla af spennu og tíðni við vaxandi álag. Spennan er hækkuð með því að auka segulmögnunarstrauminn, tíðnin er hækkuð með því að herða á túrbínunni.

**Rafall við
flutningsnetið
(samkeyrsla)**

Aðstæður eru aðrar í rafali sem tengdur er við flutningsnetið. Ef reynt er að breyta tíðninni með því aðeins að herða á túrbínunni leiðir það bara til þess að rafallinn tekur við meira álagi að því tilskyldu að hann sé nægilega stór til að taka við öllu álaginu. Við stillingu á segulmögnuninni breytist launviðnámið þar sem rafallinn er þvingaður til að halda sömu spennu og er í flutningsnetinu. Ef segulmagnið í rafalnum verður of lítið tekur hann við launviðnámi sem tilsvavar spanálaginu.

Ef segulmagnið verður of mikið gefur rafallinn frá sér launviðnám sem tilsvavar afkastaálaginu.

Þetta þýðir að hægt er að lagfæra fasavikið í flutningsnetinu með því að auka eða draga úr segulmögnuninni í rafalnum.

Einstök svið má sístilla með sjálfvirkum útbúnaði.

Rafall stöðvaður

Þegar stöðva á rafal verður fyrst að léttu alveg af honum álaginu. Þetta er gert með því að minnka aflið í túrbínunni. Síðan má rjúfa sambandið við flutningsnetið, dregið er úr segulmögnuninni og að lokum er túrbínan stoppuð. Ekki má stoppa alveg stóra rafala heldur verða þeir að snúast áfram mjög hægt, t.d. einn hring á mínútu.

Ef rafall með langan öxul, sem auk þess er heitur, stoppar alveg bognar öxullinn varanlega og verður ekki réttur aftur.