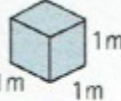


- Lokaverkefnisdagur er föstudaginn 2. desember
- **2. desember er ekki kennsla**

STÆF2RH05

Kafli 7 - RÚMMÁL

- Verkefni 7A valin dæmi
- Hópverkefni
- Kaflapróf 4

Rúmmetri er mælieining fyrir rúmmál,  skráð m^3 . Einn rúmmetri er jafnstór rúmmáli tenings sem hefur hliðarlengdirnar einn metri.

Geogebra

- <https://www.facebook.com/BrzezinskiMath/videos/274279980213758/UzpfSTU0MTYxNzg3NzpWSzoyOTY3MjU4MjY2NjE5OTQ0/>

Einingar rúmmáls í rúmmetrum og lítrum

$$1 \text{ dm}^3 = 1000 \text{ cm}^3 = 1000 \text{ ml}$$

Einn rúmdesimetri = 1000 rúmsentimetrar = 1000 millilítrar

Einn rúmdesimetri, $1 \text{ dm}^3 =$ einn líter.

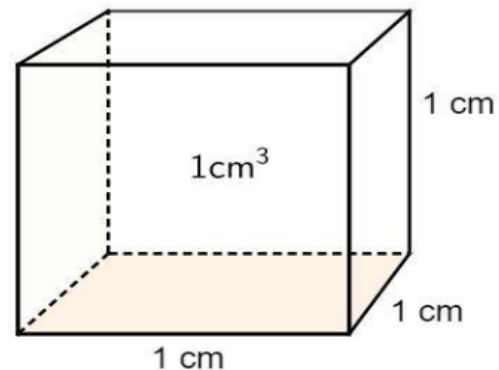
Einn rúmmetri, $1 \text{ m}^3 =$ 1000 lítrar.

7.1. Ferstrendingur

Ferstrendingur er það sem við köllum „kassi“ í daglegu tali. Ef allar hliðar ferstrendingsins eru jafn stórar kallast hann teningur.

$$V = B \cdot h$$

$$V = (l \cdot b) \cdot h$$



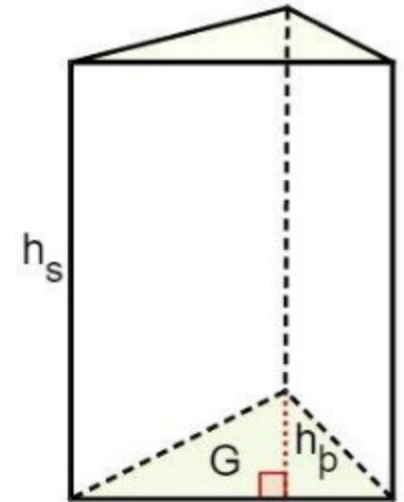
7.2. Þrístrendingur

Formúlan $F = B \cdot h$ gildir um reglulega strendinga eins og áður sagði. Í þrístrendingi er botnflöturinn þríhyrningur. Flatarmál botnflatar (B) er:

$$B = \frac{g \cdot h}{2}$$

Rúmmálsformúla þrístrendings lítur þá svona út:

$$V = \frac{g \cdot h_b}{2} \cdot h_s$$



7.4. Sívalningur

Sívalningur er reglulegt form með hringlaga grunnflöt.

Því gildir reglan:

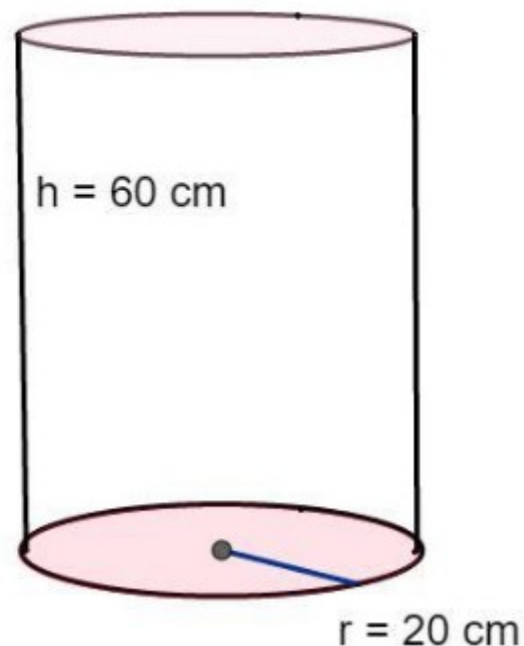
$$V = B \cdot h$$

Botninn er hringlaga svo flatarmál

hans er: $B = r^2 \cdot \pi$

Þá höfum við formúluna:

$$V = (r^2 \cdot \pi) \cdot h$$



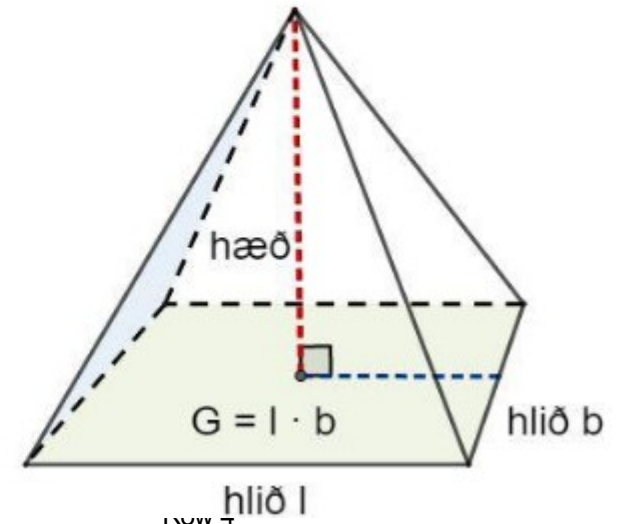
7.5 Pýramídi

$$V = \frac{l \cdot b \cdot h}{3}$$

Pýramídi er eins botns strendingur þar sem hliðarnar koma saman í toppi. Hann er eiginlega "skertur" strendingur ef svo má segja.

Samanborið við venjulegan strending er rúmmál pýramídans aðeins þriðjungur af rúmmáli strendingss með sama botnflöt.

Formúla fyrir rúmmál pýramída er því:
„flatarmál botnflatar sinnum hæðin frá botni upp í topppunkt, deilt með þrem“.



7.6 Keila

Keilan hefur einn hringlaga botn og er því í ætt við sívalning.

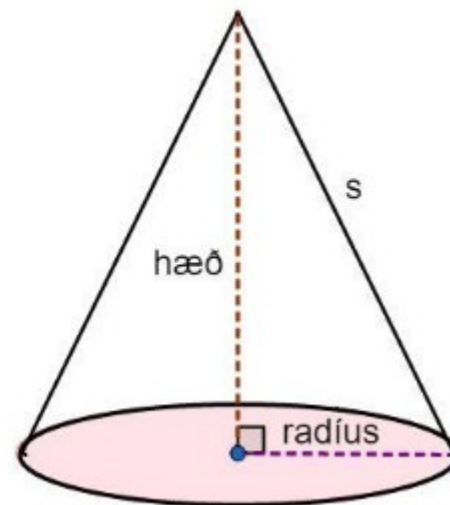
Rúmmál keilu er $1/3$ af rúmmáli sívalnings með

$$V = \frac{B \cdot h}{3}$$

sams

$$V = \frac{r^2 \cdot \pi \cdot h}{3}$$

konar
botnflöt.



7.7 Kúla

Formúla fyrir rúmmál kúlu er svona:

$$V = \frac{4 \cdot r^3 \cdot \pi}{3}$$

Takið eftir að radíusinn er í 3. veldi enda er um þrívítt form að ræða.



Y - yfirborðflatarmál

Yfirborðsflatarmál kúlu.

Til að reikna yfirborðsflatarmál kúlu notum við formúluna:

$$Y = 4 \cdot r^2 \cdot \pi$$