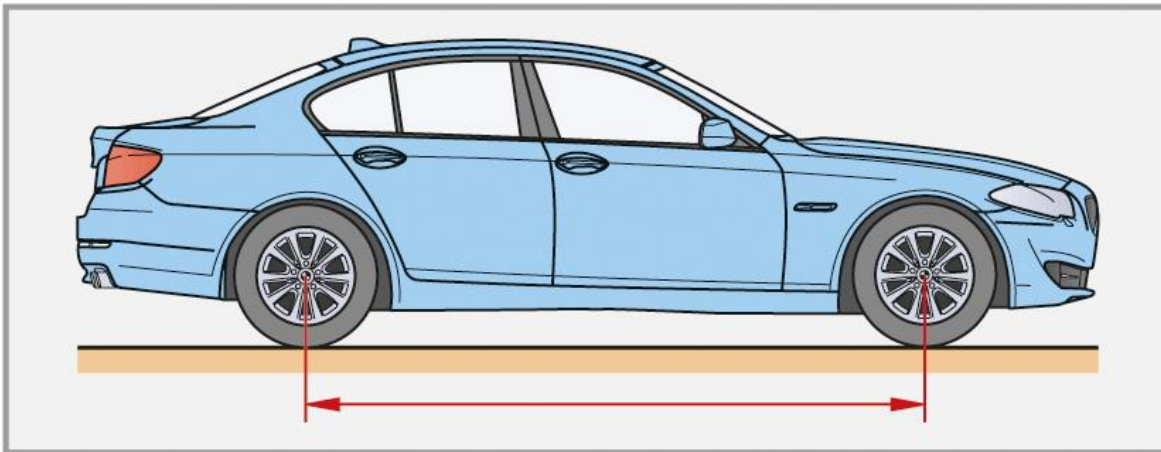
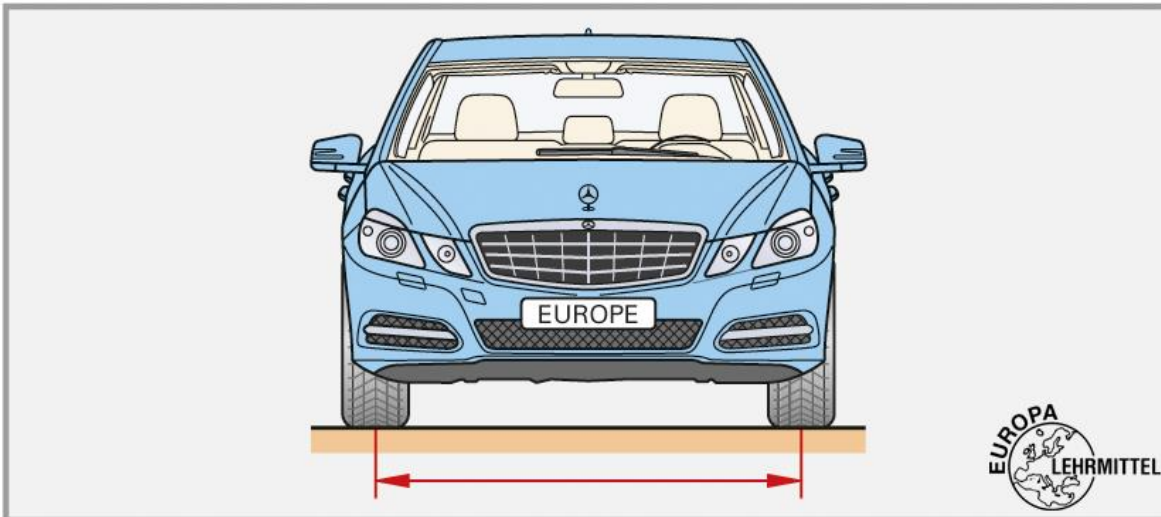


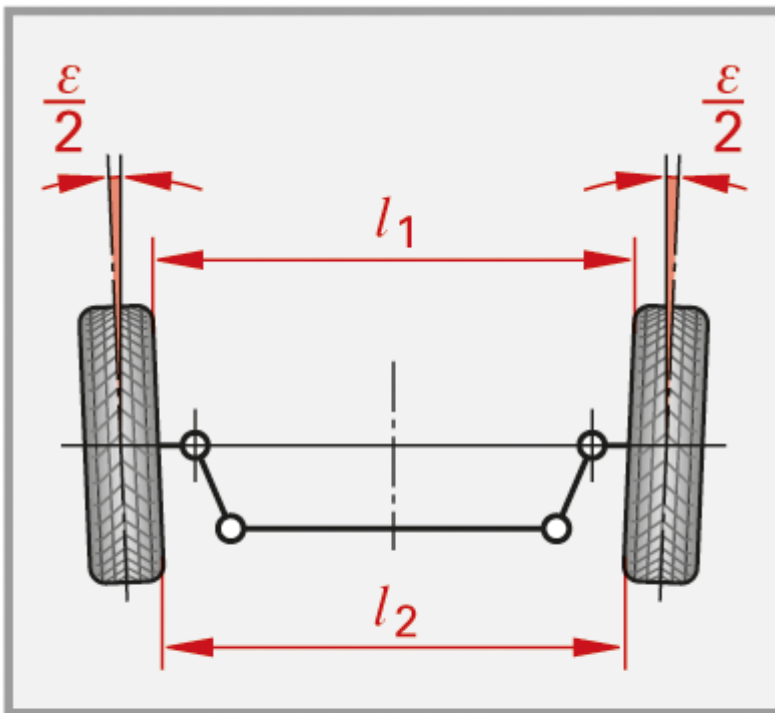
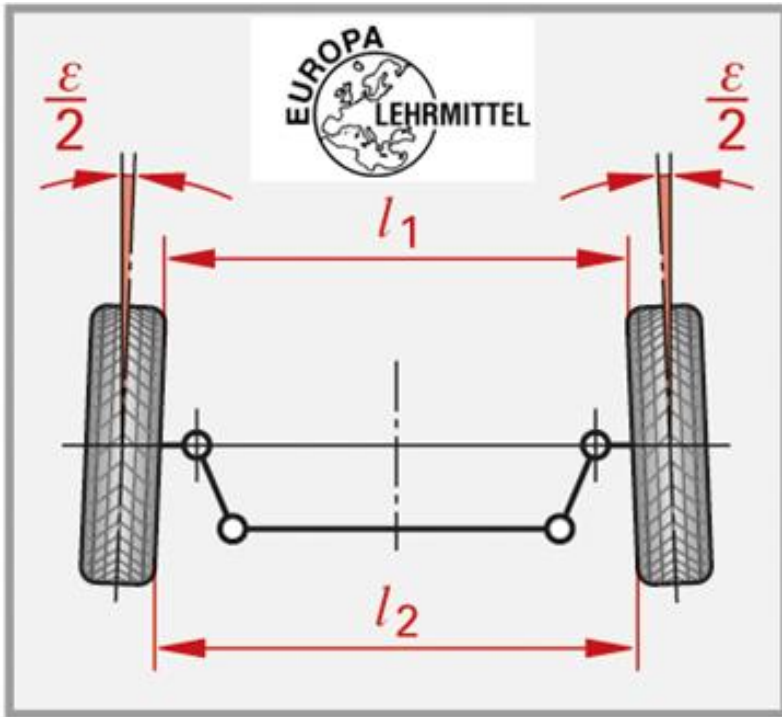
Hjólhaf.



Sporvídd

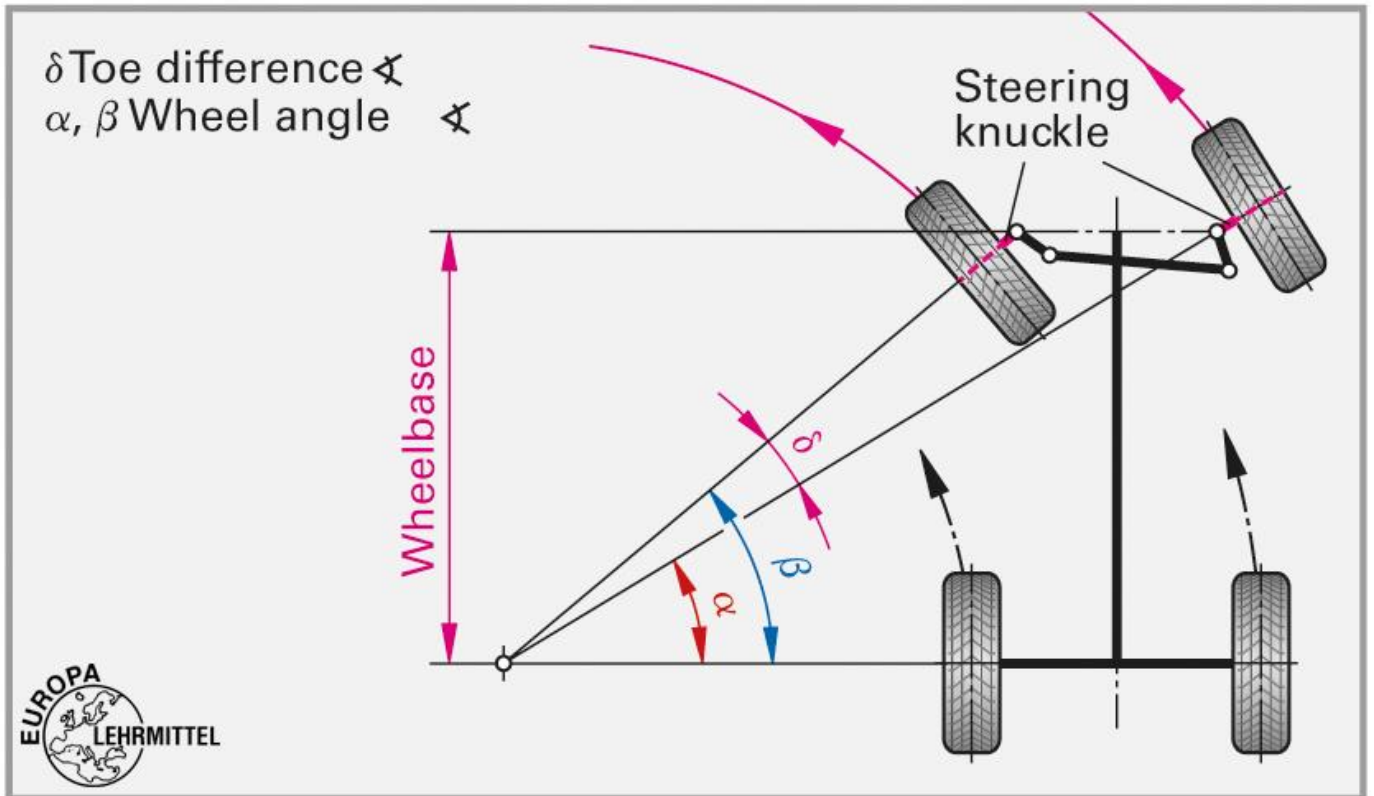


Hjól stefna.

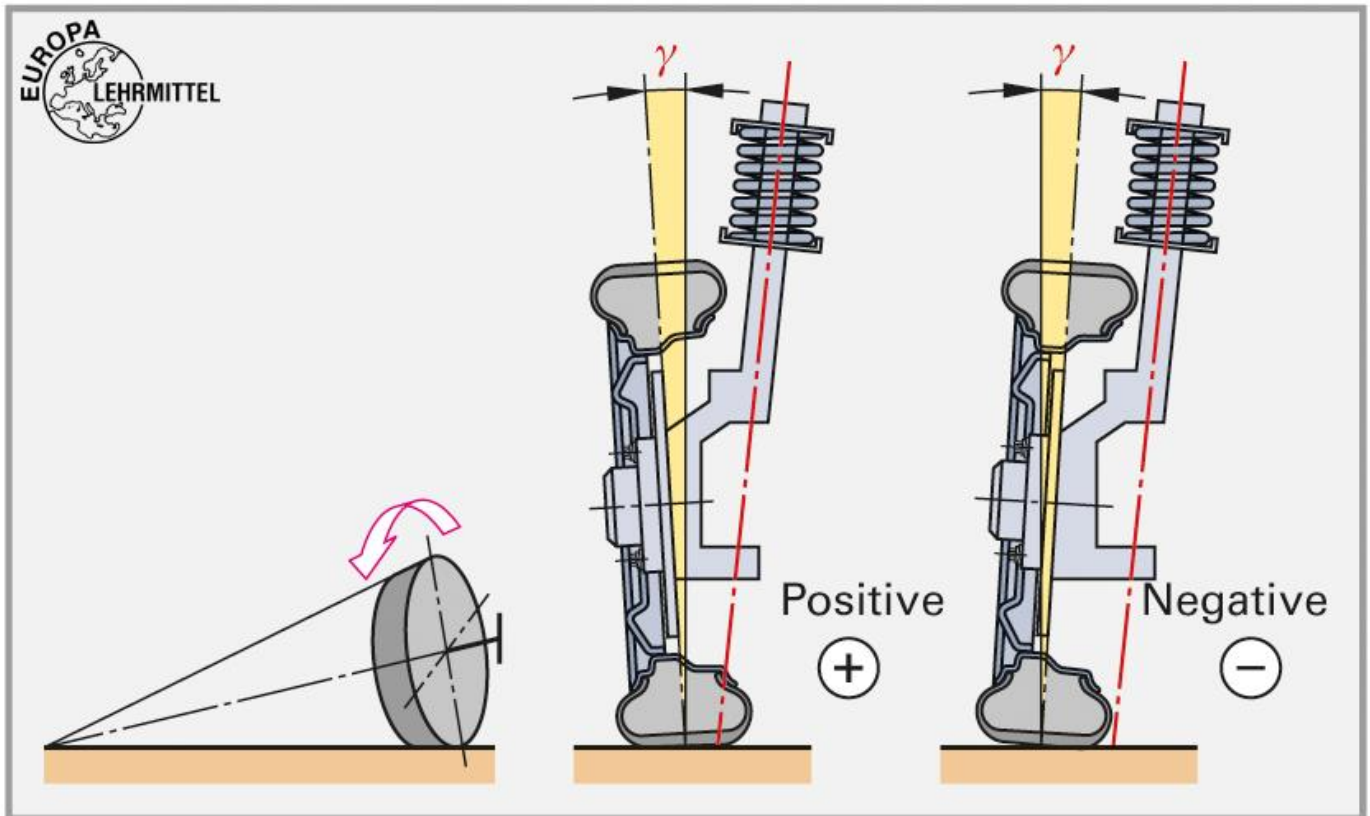


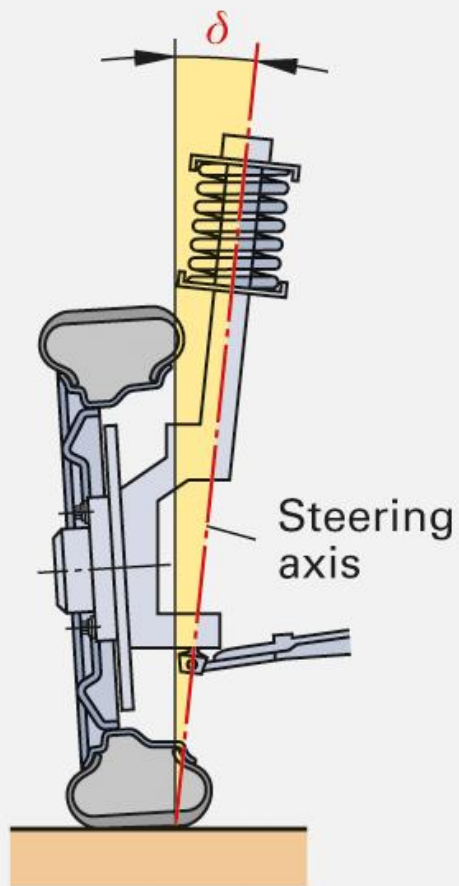
Beygjuhorn: Eitt af hlutverkum hjólamillibilsins er að jafna út beygjuáhrifin sem jákvæður hjólhalli myndar. Eins og myndin sýnir, þá leitast hjóli við að beygja út ef hjólhalli er jákvæður og er þá millibilið stillt innskeifur til jöfnunar.

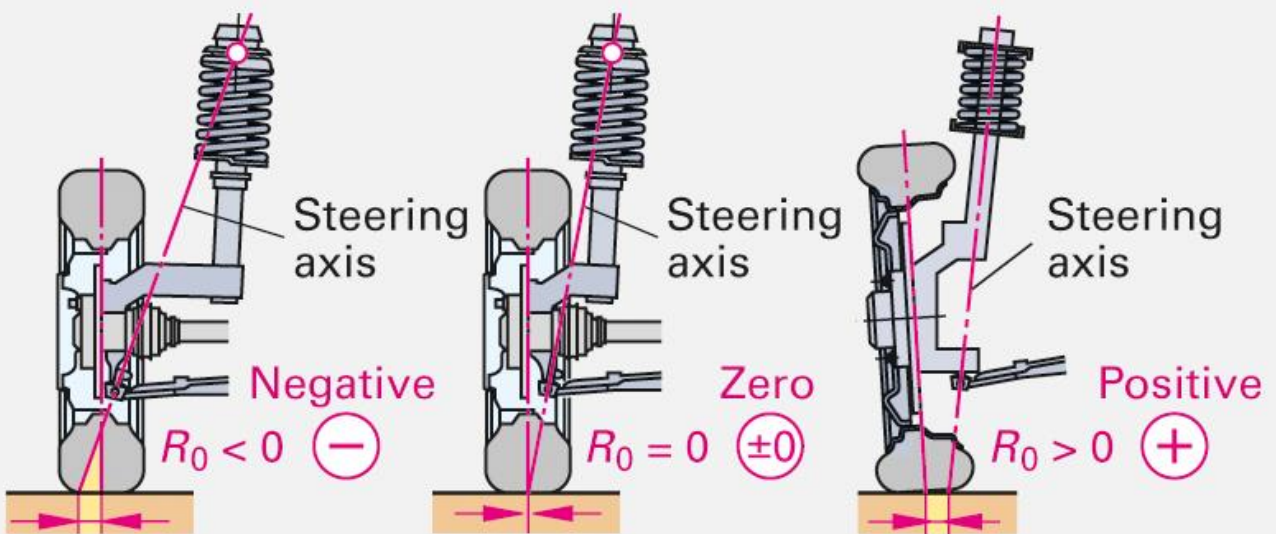
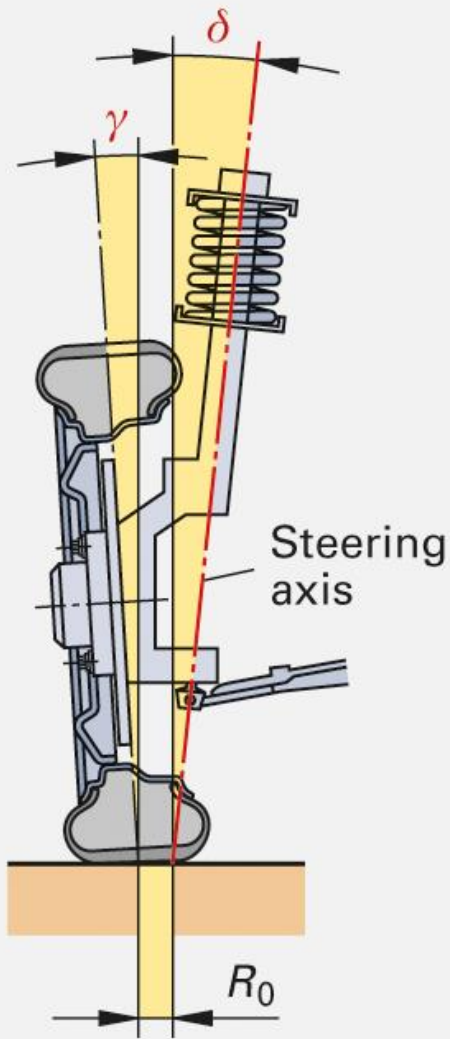
Útskeifur í beygju, sjá mynd, er til þess að hjólin geti farið mis stóran hring þegar beygt er.

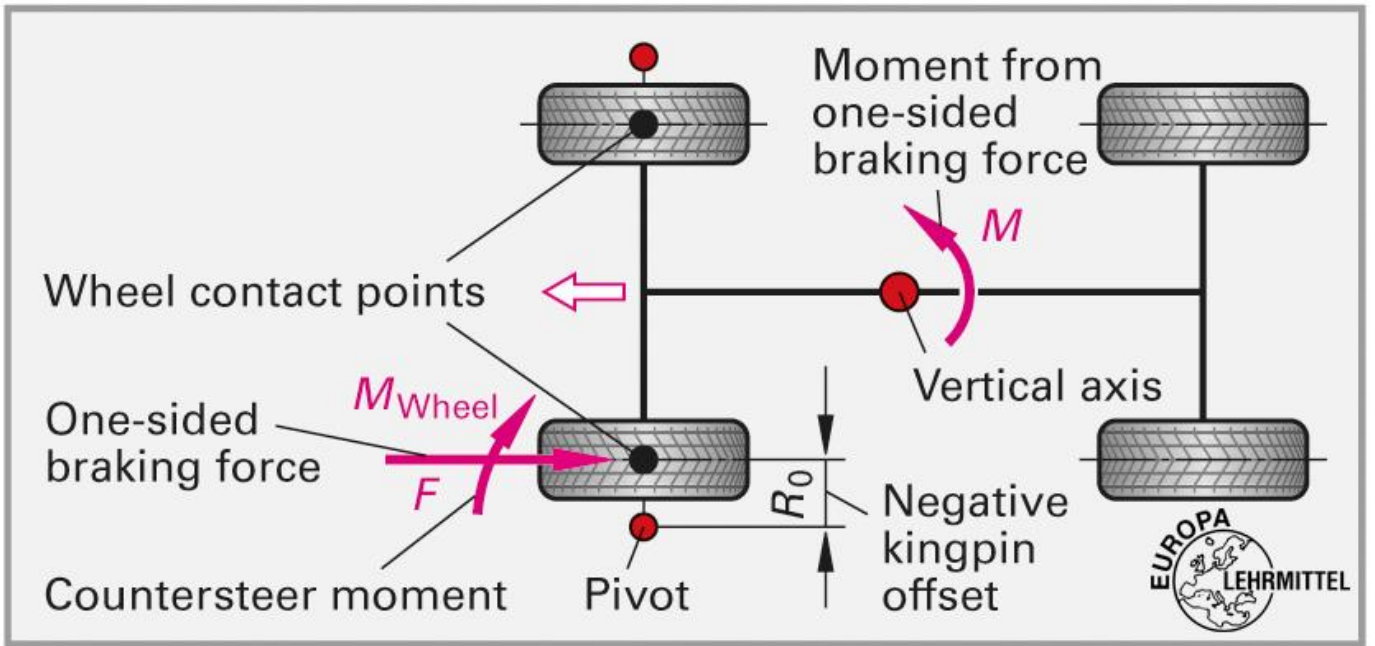


Hjólhalli: Hjólhalli er halli hjólsins (miðað við lóðlínu) inn eða út að ofan, þegar horft er framan á hjólið. Ef hjólið hallar út að ofan er hallinn + jákvæður og ef hallinn er inn að ofan er hallinn – neikvæður. Veghæð bíla getur haft áhrif á hjólhallann og er því mikilvægt að veghæðin sé rétt þegar stilling er framkvæmd.









Spindilhali: Áshalinn er halli hjólsins (miðað við lóðlínu) aftur eða fram að ofan, þegar horft er á hlið hjólsins. Ef hjólið hallar aftur að ofan er hallinn + jákvæður og ef hjólið hallar fram að ofan er hallinn – neikvæður. Áshalinn er alltaf jákvæður og sér til þess að bíllinn rétti sig af úr beygju.

