

ALMENNAR SKÝRINGAR

1. Pípur í lágspennuliðn skulu vera innfelleðar 16mm plastpípur.
2. Pípur í smáspennuliðn skulu vera innfelleðar 20mm plastpípur.
3. Málstraumur reifa og tengja skal vera minnst 10 A
4. Refar skulu vera 110 cm frá fullfrágengnu gólfi.
5. Tenglar skulu vera 20 cm frá fullfrágengnu gólfi.
6. Mál eru frá fullfrágengnu gólfi eða óeinangruðum vegg í miðja eðs eða úr miðri eðs í miðja eðs.



Jarðbundinn tengill

Klæ

Refi

Samrefi

Kressrefi

Tegrefi

Ljésdeyfir

Þrýstihnappur

Þrýstihnappur með ljésdeyfi

Ljés

Veggljós

Pípa eða strengur upp milli hæða

Pípa eða strengur niður milli hæða

Pípa eða strengur milli hæða

Jarðbinding

Lofteðs

Tengileðs

Rafmagnstafía

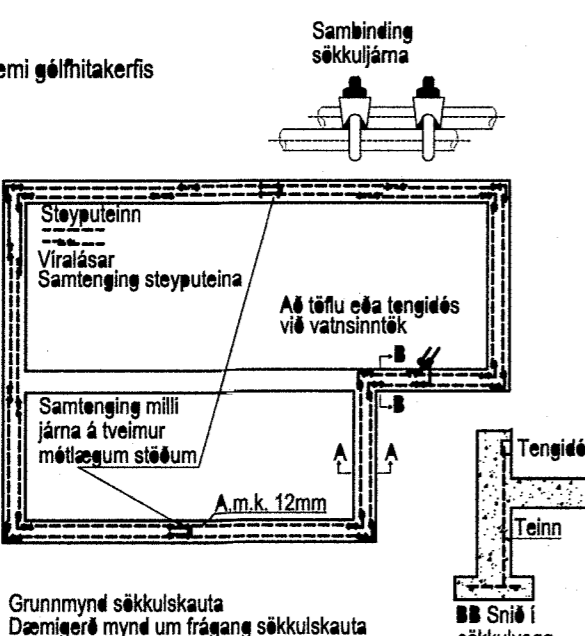
Veggitanemi gólftakkerfis

Dyrasími

Sólúr



Sýndu eru tvö neðstu styrktarjám í steypumeti efan á neðstu mótavirunum



Grunnmynd sökkulskauta
Dæmigerð mynd um frágang sökkulskauta

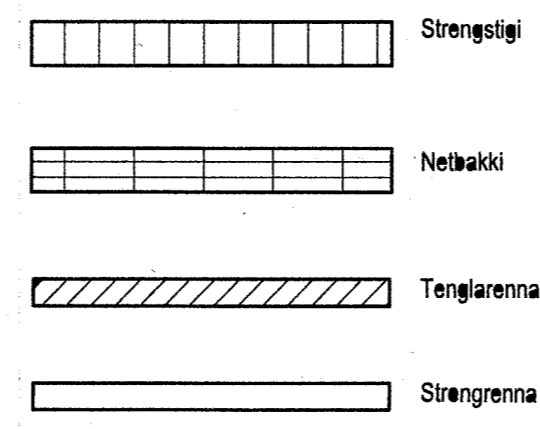
Brunaviðvörðunarkerfi

- R J Reykskynjari jóniskur
- R O Reykskynjari óptiskur
- H Hitaskynjari
- L Lögaskynjari
- Skynjari við bita
- Reykskynjari hulinn
- Aðkoma að huldum skynjara
- Handhöði H150 nema annars sé getið
- H Hurðarsegull
- Gaumljés
- E Endi á rás
- Beðsensér
- Skammhlauðseinangrari
- Gaumljés og súðari
- Stjörnstið
- Varaafgjafi
- H L Hitaskynjari m. ljési
- H S Hitaskynjari m. sírenu
- R O/L Reykskynjari m. ljési / óptiskur
- R O/S Reykskynjari m. sírenu / óptiskur
- I/O eining

Öryggiskerfi

- Stjörnstið
- Varaafgjafi
- Lyklaborð
- Hreyfiskynjari 90°
- Hreyfiskynjari 180°
- Kortalesari H130 nema annars sé getið
- Kortalesari með talnaborði H130 nema annars sé getið
- Rafopnuð skrá
- Vatnsskynjari
- Fiktskynjari í sprinkler

Stigar og rennur



Fjarskiptakerfi

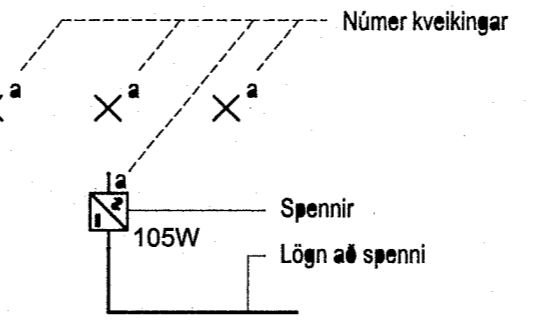
- Tengiskápur
- Fjarskiptatengill
- Mynlavél
- Hátalari
- Magnari
- Löftnet
- Dyrasími

Hljóðgjafar

- Hörn
- Sirena
- Þjalla
- Súðari

Lampar og tæki

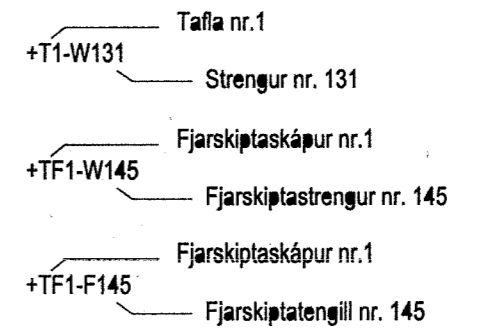
- Neyðarlampi sjálfvaktandi
- Neyðarlampi sjálfvaktandi á vegg
- Neyðarlampi miðlægur
- Neyðarlampi m. úrhléslu
- L1 Lampi merktur L1 Sjá verklysingu
- Rafmætur
- Vatnsæsla
- Löftæsla



Lágspennuliðn að 12V ljésúm.
Dæmigerð mynd um lagnateikningu að lágspennnum ljésúm

Merkingar

- Hulinn 16mm pípa
- Utanálíggjandi 16mm pípa
- Utanálíggjandi strengur
- 2 Fjöldi viðkomandi hluta
- ir Búnaður í rennu
- lg Góltengjakassa
- ás Lögn á stiga
- ul Rafliðn utanálíggjandi
- 3f Þriggja fasa lögn / búnaður
- g Gamall búnaður þ.e. búnaður sem fyrir er
- 1 Númer skýringar



Eið kerfi

- Spennugjafi m. einangrara
- Gagnatengi
- Linutengi
- Sneruinnangangur, fjórfaldur
- Refalíði, x=fj. snerta
- Ljésdeyfilíði
- Klukkia 2 og 4 rása
- Upplýsingaskjár H150
- Hreyfiskynjari H125
- Birtuskynjari
- Gardínulíði, x=fj. snerta
- Þrýstisamskiptatæning, x=fj. snerta H125
- Þrýstisamskiptatæning, m. hitastíli H125
- Méterleki
- Hitastíllir
- Fingrafaraskanni

Artun hönnuðar:
NAFN: Jóhanna Ástalsen KT: 388451-2889
Artun hönnuðar:
NAFN: Einar Bjarnaldur Jónsson KT: 0814674119

LYKILMYND

BYGGINGAFLITRUI AKUREYRAR

Raftagnateikningar

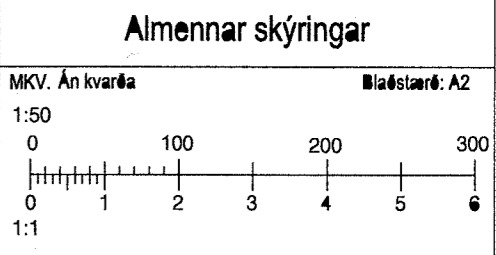
Dags: 25.11.2017

Starfsm. Norðurlorku hf.

REYTT: DAGS: LYSING: TEIKNAR, STAB.

VAPP ehf.
FO148

Margrétarhagi 6
Akureyri



HANNA: JAX
TEIKNAR: Esther
YFIRFAR: Finnur

AGSETNING: 03.10.2017
SAMÞYKKT:

RAFTAKN

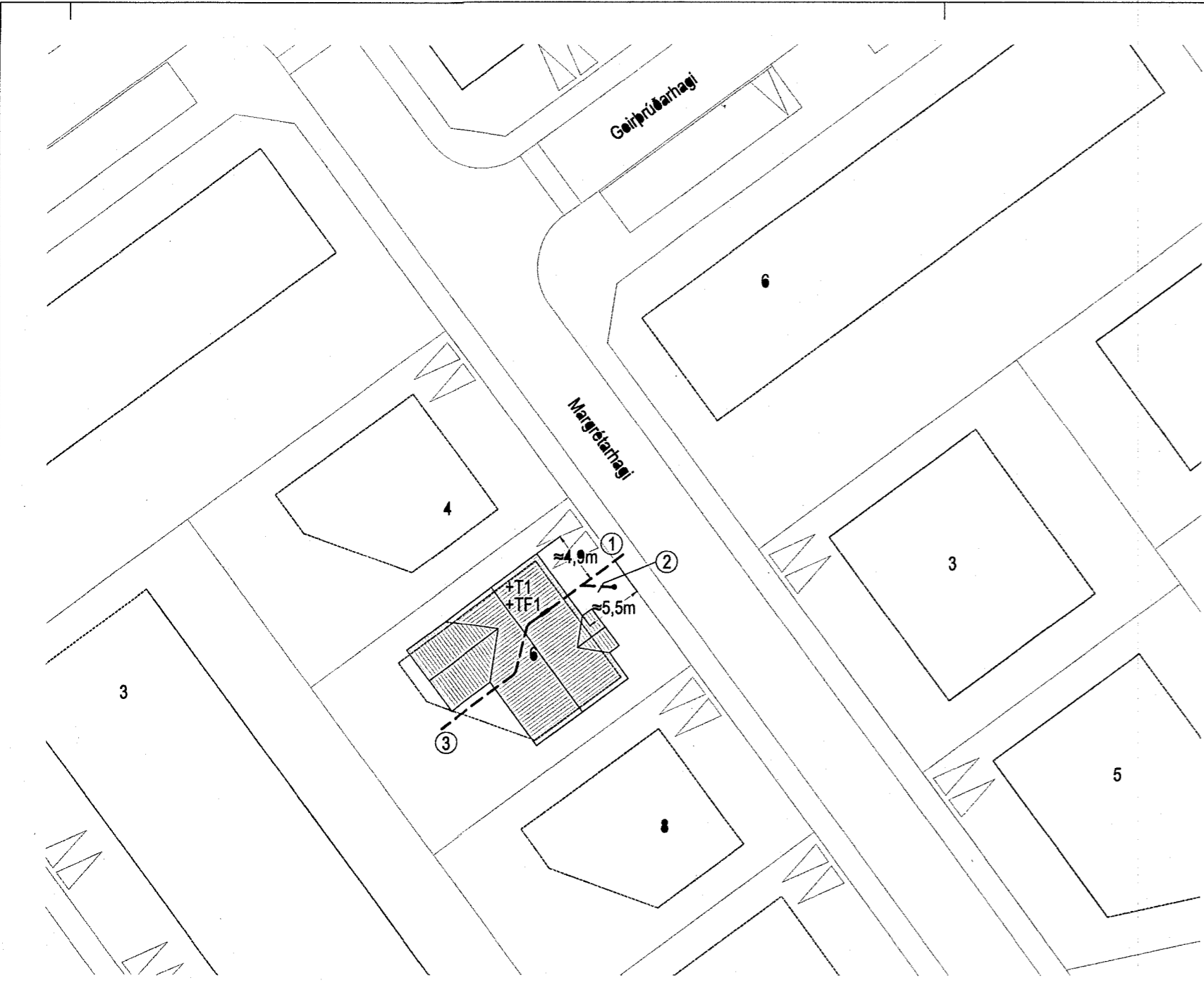
Glerargætu 34
IS-600 Akureyri
Sími: 464-6400 Fax: 464-6411
raftakn@raftakn.is - www.raftakn.is

VERKNÚMUR: FMR225594
TEIKNANÚMUR: 0.00.01

REYTING:

17. NOV 2017

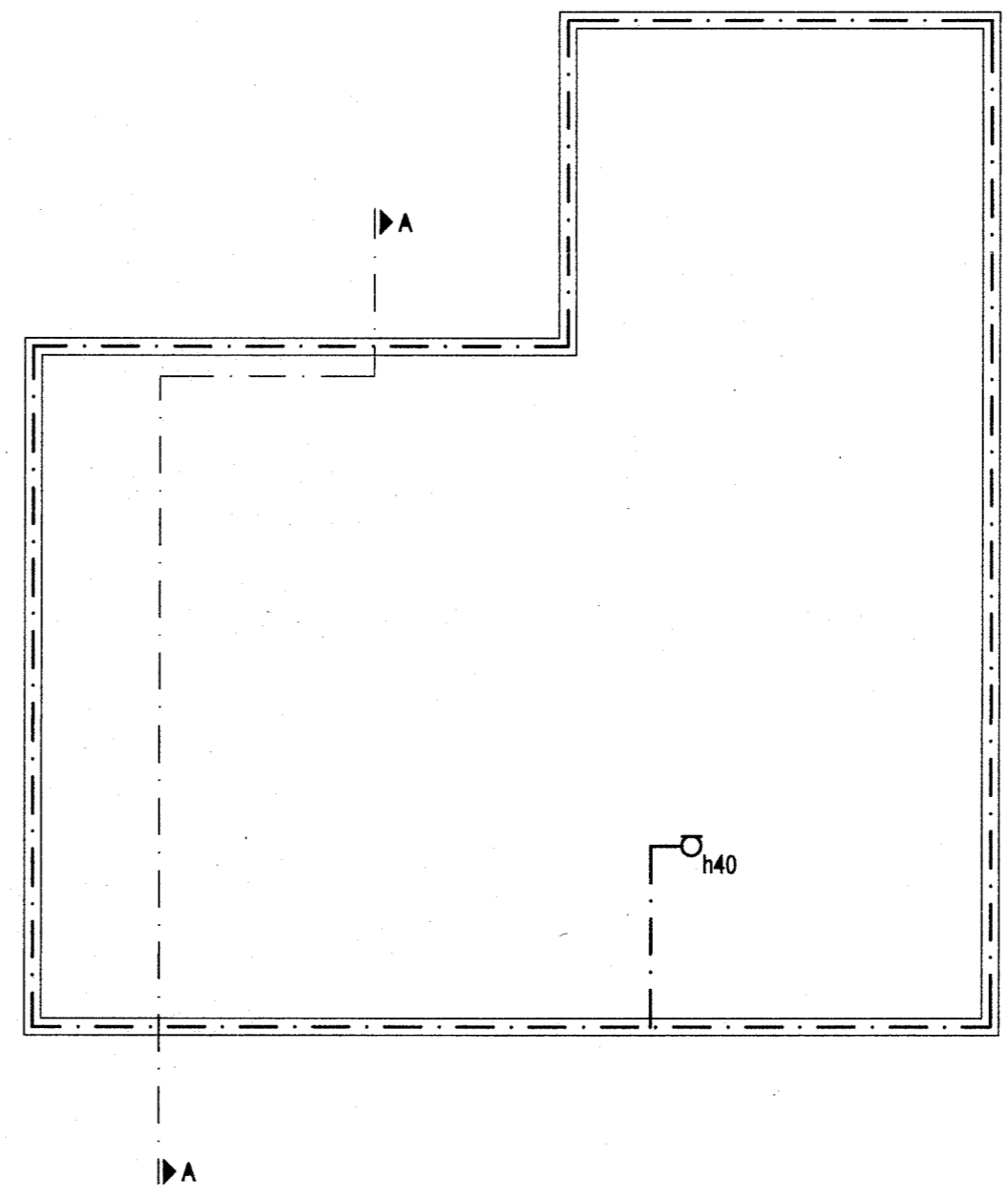
BYGGINGAFLITRUI AKUREYRAR



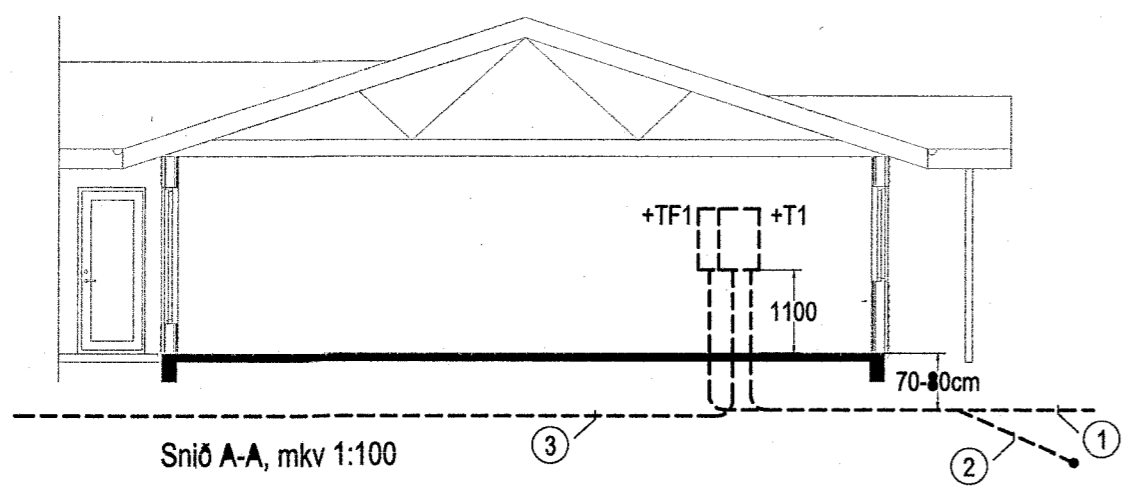
Afstöðumynd, mkv 1:500

Skýringar

- ① 1xØ50mm f. heimtaug (NO)
1xØ50mm f. Fjárskiptalagnir/ ljósleiðe
3xØ25mm til vara
- ② 1x25mm² Cu f. stafskaut
- ③ 2xØ25mm rör f. þett og garðljós



Sökkulskaut, mkv 1:100



Snið A-A, mkv 1:100

Artun hönnuðar: *[Signature]*
NAFN: Jónbjörg Áxelsson KT. 300051-2009

Artun hönnunarskrá: *[Signature]*
NAFN: Elvar Bjarnheið Jónsson KT. 201047-4119

LYKILYKNI

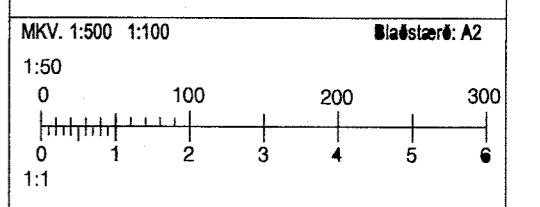
REYTT: BAGA: LYSING: TEIKNAR, STAUF.

VAPP ehf.
F0149

Margrétarhagi 6
Akureyri

Afstöðumynd, snið

og sökkulskaut



HANNAÐ: JAX	TEIKNAR: Esther	YFIRFARIÐ: Finnur
ÞAGSETNING: 03.10.2017	SAMÞYKKT:	

BYGGINGAFULLTRÚI
AKUREYRAR

Raflagnateikningar
Dags. 25.11.2017
[Signature]
Svarfsm. Norðurorku hf.

RAFTAKN

Glerárgeitu 34
IS-600 Akureyri
Sími: 464-6400 Fax: 464-6411
raftakn@raftakn.is - www.raftakn.is

MÓTTEKIÐ
17. nóv. 2017
BYGGINGAFULLTRÚI
AKUREYRAR

VERKNÚMÉR: FMR225594	TEIKNINGANÚMÉR: 1.00.01
BREYTING:	

14.11.2017 14:08:54
© 2017
ÖLL AFMÖT OG AFTRITUN TEIKNINGA, AÐ HLUTA
EÐA TÍLEIÐ ER HÁÐ SKRIFLEGGU LEYFI HÖFUNNA

