



Rafbók



# **Rafmagnsfræði**

## **Kafli 19 Riðstraumsmótorar**

---

## Rafmagnsfræði Kafli 19 Riðstraumsmótorar

---

Þetta hefti er án endurgjalds á rafbókinni.

[www.rafbok.is](http://www.rafbok.is)

Allir rafiðnaðarmenn og rafiðnaðarnemar geta fengið aðgang án endurgjalds að rafbókinni.

Höfundur er Eggert Gautur Gunnarsson og Einar H. Ágústsson.

Umbrot: Ísleifur Árni Jakobsson.

Heimilt er að afrita textann til fræðslu í skólum sem reknir eru fyrir opinbert fé án leyfis höfundar eða RAFENNTAR fræðsluseturs rafiðnaðarins.

Hvers konar sala á textanum í heild eða að hluta til er óheimil nema að fengnu leyfi höfundar og RAFENNTAR fræðsluseturs rafiðnaðarins.

Vinsamlegast sendið leiðréttingar og athugasemdir til

Báru Laxdal Halldórsdóttur á netfangið [bara@rafnennt.is](mailto:bara@rafnennt.is)

---

**Rafmagnsfræði Kafli 19 Riðstraumsmótorar**

---

**Efnisyfirlit**

19 Riðstraumsmótorar.....	4
Inngangur .....	4
Bygging skammhlaupsmótors.....	4
Vinnumáti skammhlaupsmótors .....	8
Virgni snúðsins.....	16
Snúningsvægi riðstraumsmótora.....	21
Spenna og tengingar.....	26
Afl og aflstuðull rafmótora .....	28
Ræsing skammhlaupsmótora .....	31
Hraðastýring skammhlaupsmótora .....	38
Pólskiptir skammhlaupsmótorar .....	39
Hraðastýring með tíðnbreyti .....	43
Blökkmynd tíðnbreytis.....	43
Algengar stillingar.....	51
Keyrslumáti.....	51
„Venjulegur“ tíðnbreytir .....	52
Vektorstýring.....	52
Tenging kraftrásar .....	53
Tenging stýrirásar.....	53
EMC .....	53
Kæling .....	54
Tíðnbreytir með hemlun. ....	54
Samtengin D.C-hluta tíðnbreyta. ....	56
Spilkerfi með riðstraumsmótor og tíðnbreyti.....	57
Sleituhringjamótor.....	58
Stöðlun riðstraumsmótora .....	62
Rakavörn og þéttleiki mótorar.....	63
Hitaflokkun mótorar .....	65
Ræsi- og varnarbúnaður mótorar.....	67
Hitaliðar.....	70
Bilanir og viðhald.....	72
Bilanaleit .....	73
Spurningar og æfingadæmi úr 19. kafla.....	76

---

**Rafmagnsfræði Kafli 19 Riðstraumsmótorar**

---

Einfasa mótorar .....	81
Inngangur .....	81
Einfasa skammhlaupsmótor .....	82
Uppbygging .....	82
Vinnumáti .....	83
Alstraumsmótor .....	86
Skuggapólsmótor .....	89
Skrefmótorar .....	91
Spurningar og æfingadæmi einfasamótorar .....	94

# 19 Riðstraumsmótorar

## Inngangur

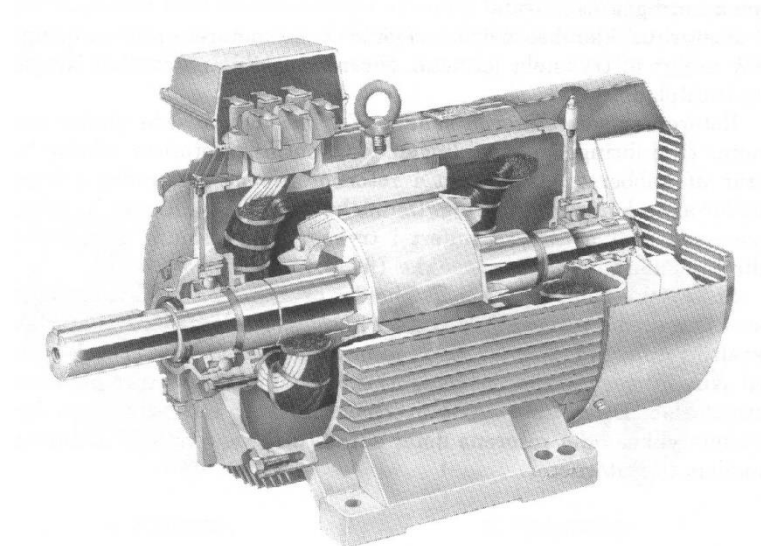
Rafmótor er vél sem breytir raforku í vélræna orku, eða m.ö.o. í hreyfiorku. Vélin fær raforku frá rafmagnsneti og skilar vélrænni orku gegnum öxul sinn til hinna ýmsu vinnutækja s.s. dæla, færibanda og ýmiskonar drifbúnaðar.

Riðstraumsmótorar eru ósamfasa vélar, sem merkir að snúningshraði þeirra er ekki samhverfur tíðni riðstraumsins sem fer um vöf þeirra.

Riðstraumsrafalarnir sem fjallað var um í 18. kafla eru hinsvegar samfasa vélar, þar sem þá fara saman snúningshraði og tíðni framleiddrar spennu.

## Bygging skammhlaupsmótors

Algengastir þriggja fasa riðstraumsmótora eru svokallaðir skammhlaupsmótorar. Sjá sneiðmynd þriggja fasa skammhlaupsmótors á mynd 19.1.



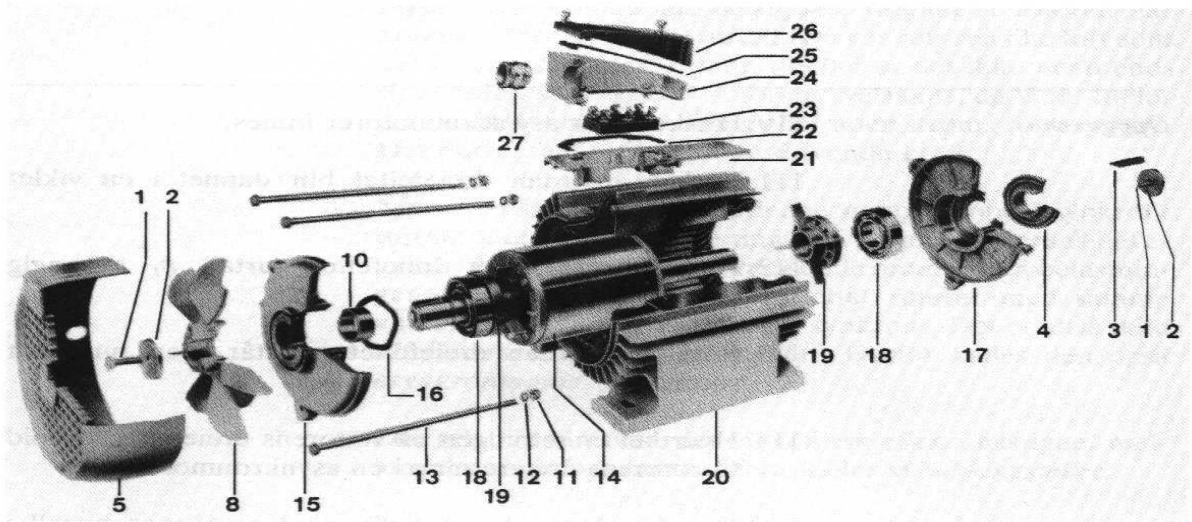
Mynd 19.1

Sátrið er byggt á sama hátt og sátur rafalanna.

## Rafmagnsfræði Kafli 19 Riðstraumsmótorar

Járnkjarninn er samsettur úr þynnum úr deigu járni um það bil 0,5 mm að þykkt. Nótir fyrir vöfin eru stansaðar í þynnurnar og þær hafa þunna lakkhúð sem kemur í veg fyrir myndun sterkra hvirfilstrauma í járnkjarnann.

Sáturspólurnar eru gerðar úr mörgum vafningum af lakk-einangruðum eirvír og sá hluti þeirra sem gengur ofan í næturnar í járnkjarnanum, er sérstaklega vafinn með bendlum úr Nomex-einangrunarefni. Nótunum er þar næst lokað með renning úr "mica" eða skyldum efnum. Að lokum er sátrinu dýft ofaní "epoxylakk" og síðan bakað í ofni þar til lakkið hefur náð hörku. Tengileiðarar spólanna eru einangraðir með ádragi úr plasti eða trefjaefnum.



- |                |                      |                         |
|----------------|----------------------|-------------------------|
| 1 sknúfa       | 11 ró á sknúfbolta   | 18 kúlulega             |
| 2 skífa        | 12 spenniskífa       | 19 fóðring              |
| 3 kíll         | 13 sknúfbolti        | 20 sátrhús              |
| 4 þéttihringur | 14 skammhlaupssnúður | 21-26 íhlutar tengihúss |
| 5 viftuhlíf    | 15 leguskjöldur      | 27 þéttistútur f. kapal |
| 8 kælivifta    | 16 fjaðurskífa       |                         |
| 10 hringur     | 17 leguskjöldur      |                         |

Mynd 19.2

---

## Rafmagnsfræði Kafli 19 Riðstraumsmótorar

---

Algengast er að sátur skammhlaupsmótora séu “undin í heila nót”, eins og það er kallað. Þ.e. að ein spóluhlið fylli hverja nót í járnkjarna sátursins. Oft hefur sáturkjarninn 36 nótir og þá 18 eirvafsspólur sem skipt er niður á þrjá fasa, 6 spólur á hvern fasa. Annar máti er að 36 spólur myndi sáturvöf þriggja fasa mótors og koma þá tvær spóluhliðar í hverja nót, “undið í hálfu nót”. Síðan er spólunum skipt í þrennt þ.e. 12 spólur á hvern fasa í mótornum. Sjá nánar í kafla 18.

Samtenging spólanna í sátrinu er mismunandi eftir því hve margra segulpóla sáturvöfin eiga að mynda í járnkjarnann.

Tveir leiðarar eru síðan teknir frá hverjum fasa inn á tengibretti mótorsins eða sex endar alls.

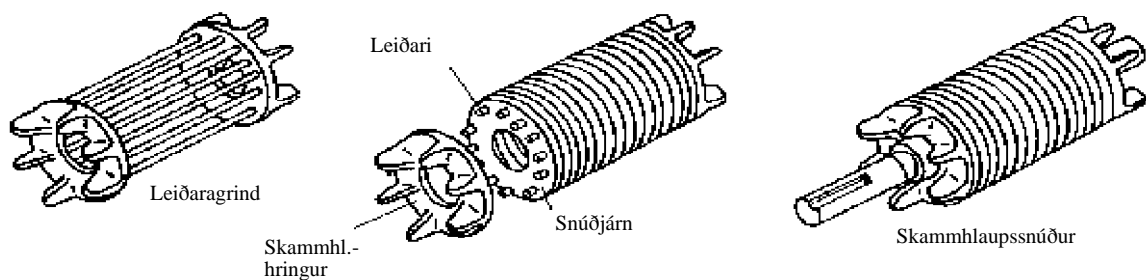
Snúðkjarninn er settur saman úr samskonar járnþynnum og sáturkjarninn. Þeim er þrykkt upp á öxulinn og í þær eru stansaðar nótir (rásir) fyrir snúðleiðarana. Snúðleiðararnir eru ýmist úr áli eða eir og liggja langsum en dálítið skáhallt eftir snúðnum, en við það næst fram m.a. betra ræsivægi.

Endar snúðleiðaranna eru tengdir saman með hringjum úr sama efni, og þannig mynda þeir samfellda grind. Endahringirnir eru oft steyptir með tungum út úr, og þjóna þá líka hlutverki loftkælispaða.

Loftbilið milli sáturs og snúðs verður að vera eins lítið og kostur er, til þess að ná fram sem bestri segulleiðni um vélina og þar með góðum aflstuðli. Í minni ósamfasa mótorum sem hafa kúlu- eða rúllulegur er loftbilið frá 0,3 – 1 mm, eftir stærð mótorsins.

## Rafmagnsfræði Kafli 19 Riðstraumsmótorar

Á mynd 19.3 er sýnd samsetning skammhlaupssnúðs. Grindarbúrið til vinstri á myndinni er ýmist úr áli eða eir. Grindin er síðan fyllt með þunnum plötum úr deigu járni með stönsuðum götum fyrir leiðara og öxul. Leiðaragrindinni er síðan lokað með skammhlaupshring sem er gjarnan með tungum sem virka eins og kælivifta. Öxli mótorsins er síðan þrykkt í miðjuna.



Mynd 19.3

Sáturhús, tengihús og endaskildir riðstraumsmótora eru þrýsti-steyptir úr léttmálmsblöndu sem hefur góðan styrkleika og tærist ekki. Á ytrabyrði sáturhússins eru kælrillur og á enda þeirra, gengt aflúttakinu, er staðsett kælivifta undir hlíf. Stórir mótorar hafa hinsvegar hús úr völsuðu stáli og sem er rafsoðið saman.

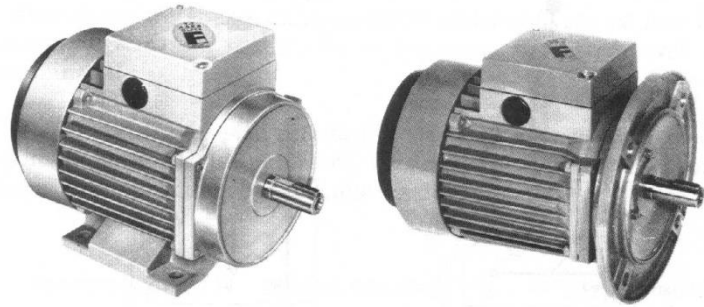
Mögulegt er að tengja mótörinn á tvo mismunandi vegu þ.e. í stjörnu- eða þríhyrningstengingu og gefur það kost á að tengja mótörinn við tvær mismunandi háar spennur t.d. 230/400 V eða 230/400 V.

Riðstraumsmótorar eru í dag framleiddir eftir alþjóðlegum staðli (IEC) í ákveðnum aflstærðum þar sem öll helstu atriði eru samræmd, svo sem hæð í öxul, öxulsverleiki og festibúnaður. Þetta gerir mögulegt að skipta út mótör fyrir annan frá hvaða framleiðanda



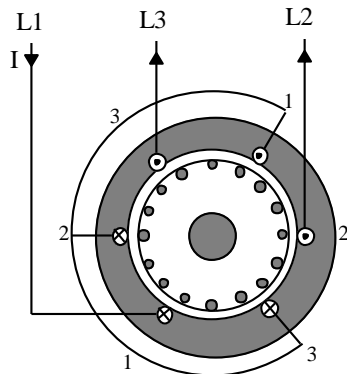
## Rafmagnsfræði Kafli 19 Riðstraumsmótorar

sem er. Riðstraumsmótorar eru ýmist byggðir með fæti eða flansfestingu, eftir því hvernig þeir eiga að tengjast álagi. Sjá mynd 19.4.



Mynd 19.4

### Vinnumáti skammhlaupsmótors



Mynd 19.5

Á mynd 19.5 er sýndur þverskurður sáturs og snúðs þriggja fasa skammhlaupsmótors.

Til einföldunar er mótorinn hafður tveggja póla eða eitt pólpar. Hér er átt við að þegar straumur fer um sátrið myndast tveir segulpólar (norður- og suðarpóll) í járnkjarna sátursins. Í sátrinu eru þrjár spólur (fasavöf) merktar 1,2 og 3 og hliðar hverrar eru staðsettar í nótum í sáturkjarnanum með  $180^\circ$  millibili ( $180^\circ$  póldeiling).

Spólurnar eru staðsettar með  $120$  gráða afstöðu til hverrar annarrar.

Kross teiknaður í sáturleiðara táknar að straumur er hugsaður inn í blaðið, en punktur að straumur komi út úr blaðinu á því augnabliki sem myndin er hugsuð.

Algengast er að tveir tengimöguleikar við net séu fyrir hendi þ.e. þríhyrnings- og stjörnutenging. Sáturvöfin á myndinni eru teiknuð stjörnutengd þar sem annar leiðari til hvers sáturvafs er tengdur inn á net en hinir leiðarnir eru samtengdir.

---

## Rafmagnsfræði Kafli 19 Riðstraumsmótorar

---

Þegar spólurnar eru tengdar þriggja fasa riðstraumsneti fer um þær straumur og þær mynda hver sitt segulsvið sem sveiflast í styrkleika og pólun í takt við strauminn. Þær mynda heildarsegulsvið sem snýst í hringi í járnkjarnanum eða með öðrum orðum þær mynda hverfisegulsvið.

Við skulum nú líta nánar á hvernig hverfisegulsviðið myndast og taka fyrir þrjú mismunandi augnablik með 60 rafmagnsgráða millibili eða snúning um 120 gráður. Ath. í tveggja póla vél falla vélrænar- og rafmagnsgráður saman, þ.e. við hvert rið (360 rafm.gr.), snýst hverfisegulsviðið 360° í sáturkjarnanum.

Heildarstyrkleiki segulsviðsins verður því 1,5 sinnum hámarksstyrkleiki segulsviðs einnar spólu.

Mynd b sýnir ástand strauma og segulsviðs 1/6 úr riði síðar, en þá hafa straumvektorarnir snúist um 60°. Straumurinn um spólu 3 er nú í neikvæðu hámarksgildi en  $I_1$  og  $I_2$  helming jákvæðs hámarksgildis. Straumarnir koma nú frá netinu á spólur 1 og 2, og sameinast síðan og fara til nets í gegnum spólu 3.

Spóla 3 myndar nú kraftlínusvið með hámarksstyrkleika, en spólur 1 og 2 með helming af hámarksstyrkleika og 60° stefnufrávik við kraftlínustrauminn sem spóla 3 myndar. Heildarsegulsviðið hefur nú færst 60° réttisælis eftir sátrinu og hefur eins og áður 1,5 sinnum hámarksstyrkleika segulsviðs einnar spólu.

---

## Rafmagnsfræði Kafli 19 Riðstraumsmótorar

---

Mynd c sýnir ástand strauma og segulsviðs  $1/3$  úr riði frá mynd a. Straumvektorarnir hafa nú snúist um  $120^\circ$  frá stöðunni á mynd a. Nú er straumurinn í spólu 2 í jákvæðu hámarksgildi, en í spólum 1 og 3 er straumurinn helmingur af neikvæðu hámarksgildi. Spóla 2 myndar nú sterkasta kraftlínusviðið og heildarkraftlínusviðið hefur nú aftur færst  $60^\circ$  réttsælis, eða um  $120^\circ$  frá upprunalegri stöðu.

Með því að fara yfir þessar þrjár myndir má sjá hvernig hverfisegulsvið myndast í sátri riðstraumsmótors, því ferillinn heldur áfram og á hverju riði netstraumsins fer segulsviðið í tveggja póla mótör heilan hring ( $360^\circ$ ).

Snúningshraði segulsviðsins er sem sagt í takt við tíðni straumsins. Snúningshraðinn er því 50sn/sek ef vélin tengist 50 Hz neti, eða 3000 sn/mín eins og yfirleitt er miðað við.

Snúningshraði segulsviðsins er líka nefndur samfasahraði ( $n_s$ ) eins og snúningshraði rafala. Líking fyrir hraða hverfisegulsviðs mótorar verður útfrá framansögðu sú sama og fyrir hraða rafala:

$$n_s = \frac{f \cdot 60}{p} = \frac{50 \cdot 60}{1} = 3000 \frac{\text{sn}}{\text{m}}$$

f táknar tíðni á sek., p pólparafjöldi og  $n_s$  hraða hverfisegulsviðsins, sem kallast samfasahraði (synchronespeed).

---

## Rafmagnsfræði Kafli 19 Riðstraumsmótorar

---

Skammhlaupsmótorar eru framleiddir fyrir mismunandi snúningshraða sem ræðst af pólparafjölda þeirra og tíðni straumsins. Yfirleitt er talað um pólafjölda í mótorum, en ekki pólparafjölda og því verður það alltaf jafnar tölur, t.d. 2, 4, 6, eða 8 póla mótör. Á mynd 19.7 til hægri er þversnið mótors sem hefur tvö pólpör eða er fjögurra póla. Spólurnar mynda fjórar segulkraftlínurásir um sáturjárnið og snúðinn og þar með fjóra segulpóla inn að snúðnum.

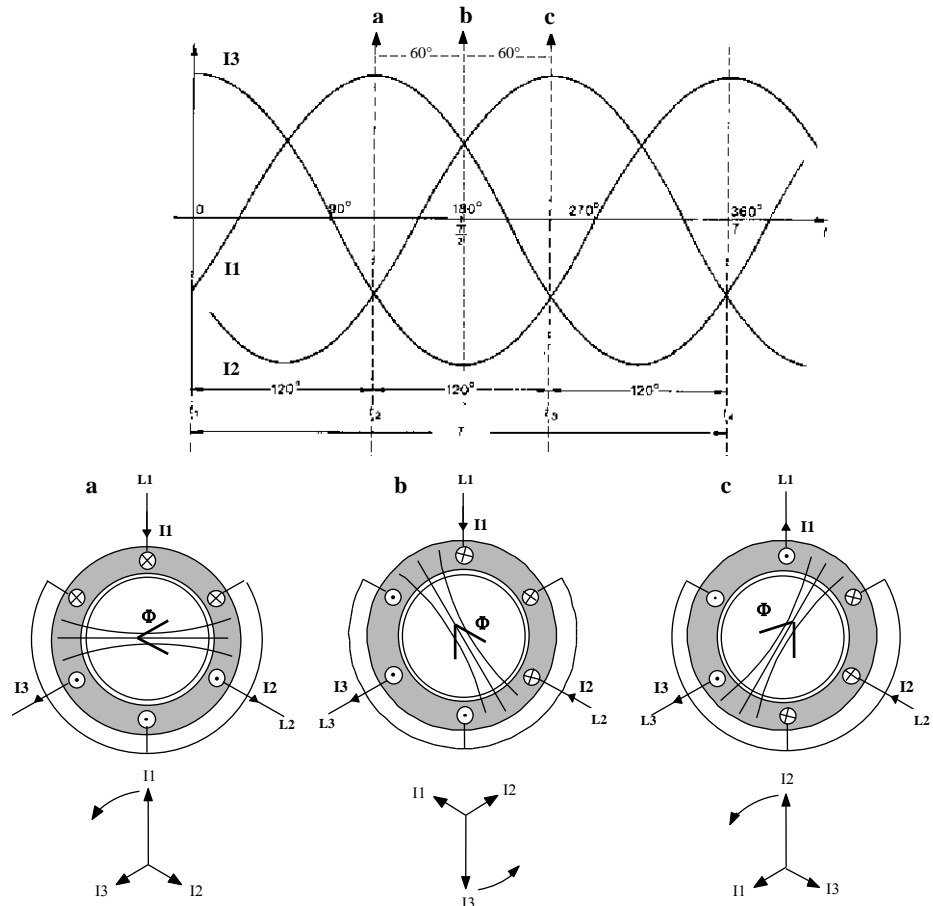
Efst á mynd 19.6 eru teiknaðar straumkúrfur þriggja fasa rásar og eins og sjá má er  $120^\circ$  bil á milli straumkúrfanna.

Þar fyrir neðan er þverskurður skammhlaupsmótors þar sem augnabliksstraumar eru teiknaðir í sáturvöfin og segulkraftlínur ( $\Phi$ ) sem sáturvöfin mynda á sama tíma.

Neðst á myndinni eru teiknaðir straumvektorar augnabliksstraumanna.

Við hugsum okkur að straumstefna jákvæðs hálfriðs sé frá neti til spólu. Á fyrsta augnablikinu (merkt a á straumkúrfunni) er fasastraumurinn  $I_1$  í jákvæðu hámarksgildi ( $I_1 = I \cdot \sqrt{2}$ ), en  $I_2$  og  $I_3$  hafa báðir neikvætt gildi sem er að styrkleika helmingur af hámarksgildi. Straumurinn kemur sem sagt allur inn á spólu 1 en skiptir sér síðan til helminga í gegnum spólur 2 og 3 út til netsins aftur.

Rafmagnsfræði Kafli 19 Riðstraumsmótorar



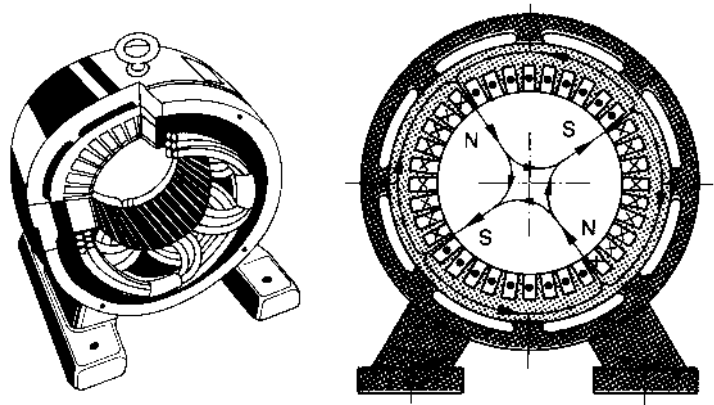
Mynd 19.6

Með því að beita hægrihandarreglu getum við síðan ákvarðað stefnu segulkraftlínanna í sáturkjarnanum. Ef þú setur fingur hægrihandar niður á blaðið þar sem kross er í straumleiðurunum á mynd a, sýnir þumalfingur stefnu segulkraftlínanna frá norðurskauti til suðurskafts. Þumallinn stefnir út til vinstri eins og örin í kraftlínunum.

## Rafmagnsfræði Kafli 19 Riðstraumsmótorar

Kraftlínustraumurinn fer lárétt um snúðjárníð og myndar í raun tvo hringferla í sáturjární mótorsins, ferlarnir sameinast í snúðjárninu.

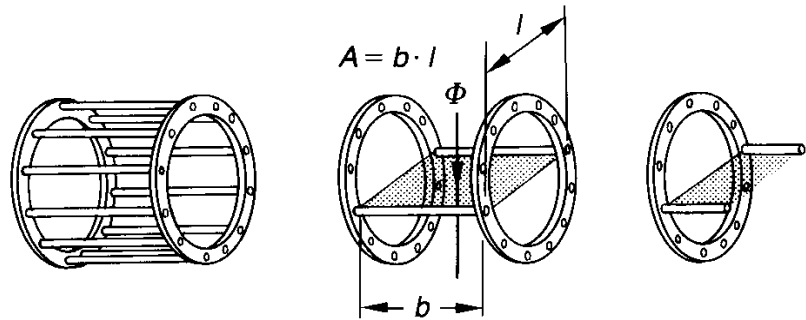
Segulkraftlínustraumurinn sem spóla 1 myndar á þessu augnabliki er í hámarki og hefur lárétta stefnu frá norðurskauti til suðurskaups. Kraftlínustraumarnir sem spólur 2 og 3 mynda, hafa stefnu  $60^\circ$  til vinstri og  $60^\circ$  til hægri við stefnu kraftlínustraums spólu 1 og er aðeins helmingur þess að styrkleika.



Mynd 19.7

Mótorinn hefur 36 nótir og eina spóluhlið í nót, eða eins og sagt er undinn í heila nót. Spólurnar eru 18 sem skiptast jafnt á milli fasa og eru lagðar niður í nótirnar  $2 \cdot 3$  spólur fyrir hvern fasa. Hornið á milli spólanna í hverjum fasa er nú  $60^\circ$  en ekki  $120^\circ$  eins og í tveggja póla mótornum. Sjá mynd 19.7 til vinstri. Algengt er að mótorar séu undnir í hálfra nót, sem þýðir að tvær spóluhliðar eru í hverri nót. Fjögurra póla mótór hefði þá 36 spólur sem skiptust þá 12 á hvern fasa.

## Rafmagnsfræði Kafli 19 Riðstraumsmótorar



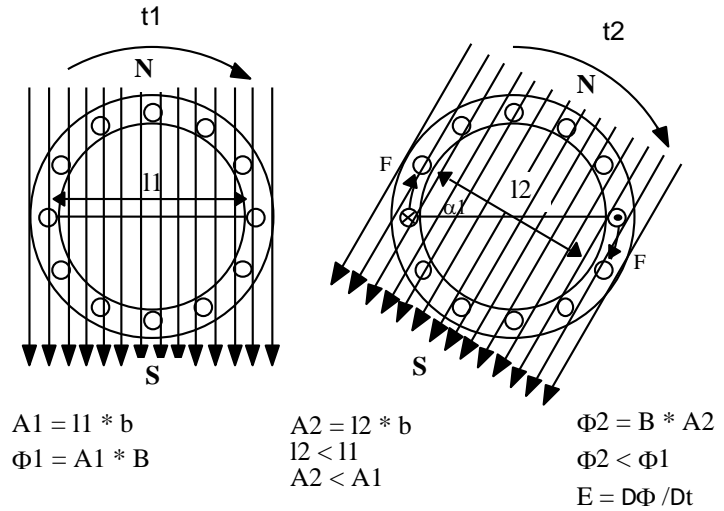
Mynd 19.8

Á mynd 19.8 er sýnt hvernig segulkraftlínustraumur í tveggja póla skammhlaupsmotor er leiddur um snúðjárnið. Flatarmál kraftlínuvegsins gegnum snúðinn er margfeldi af lengd og breidd eins og sést á miðmyndinni.

Á mynd 19.9 t.v. eru sýndar segulkraftlínur á ræsiaugnablikinu þ.e. snúðurinn hefur ekki enn náð að hreyfast en í sátrinu hefur myndast segulsvið. Frá tímanum  $t_1$  til  $t_2$  hefur segulsviðið snúist um  $30^\circ$  réttsælis eins og myndin t.h. sýnir. Við snúninginn minnkar þverflatarmál segulkraftlínuvegsins  $A_2$  sem nemur margfeldi af cosínus hreyfihorns segulsviðsins ( $\alpha$ ).

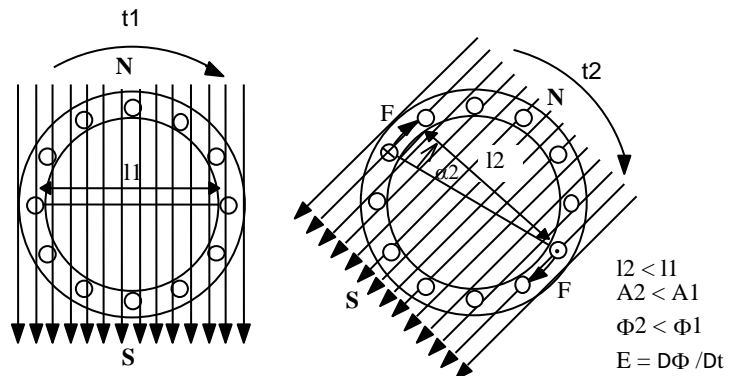
$$A_2 = A_1 \cdot \cos \alpha \quad \text{í þessu tilfalli} \quad A_2 = A_1 \cdot \cos 30^\circ$$

Rafmagnsfræði Kafli 19 Ríðstraumsmótorar



Mynd 19.9

Þessi hreyfing segulsviðsins þýðir að spennan ( $E$ ) hefur spanast í snúðgrindina. Snúðstraumurinn sem spennan veldur fær þá stefnu að hann reynir að hindra minnkun þverflatar kraftlínuvegsins ( $A2$ ). Straumurinn býr til kraft sem er stærri en hemlunarkrafturinn og snúðurinn fer að snúast í sömu átt og hverfisegulsviðið. Til einföldunar er straumur aðeins merktur inn á tvo leiðara í snúðgrindinni.



Mynd 19.10



---

## Rafmagnsfræði Kafli 19 Riðstraumsmótorar

---

Á mynd 19.10 hefur snúðurinn snúist um  $30^\circ$  réttsælis og eltir segulsviðið sem hefur snúist um  $45^\circ$  frá upphafsstöðu. Flatarmál kraftlínuvegsins hefur nú aðeins minnkað um  $\cos$  af mismun þessara horna eða sem sagt  $\cos$  af  $15^\circ$ . Kraftverkunin á straumleiðarana leitast við að halda þessu tímahorni sem minnstu eða m.ö.o kraftlínuveginum sem stærstum.

### Virgni snúðsins

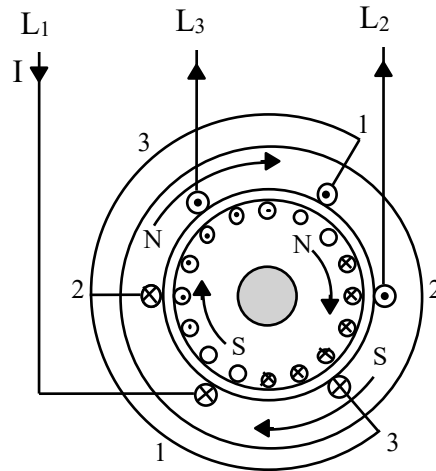
Hverfisegulsviðið spanar spennu í sáturvöfin sem er 180 rafmagnsgráður úr fasa við netspennuna (mótspenna), og jafn há netspennu hvers fasa ef litið er framhjá spennufalli yfir viðnámið (Z) í sáturvöfunum. Ef snúð mótorsins er haldið föstum, spanast spennu í snúðleiðarana sem er jafn há mótspennunni í sáturvöfunum á hvern vinding. Spenna snúðvindinganna verður því spennu sáturs sinnum vindingahlutfallið milli sáturs og snúðs, því sama hverfisegulsviðið spanar hvortveggja spennurnar. Tíðni snúðspennunnar verður líka sú sama og sáturspennunnar meðan snúðurinn er kyrrstæður. Mótor með kyrrstæðan snúð vinnur því alveg eins og spennir.

Þar sem straumrásin í snúðnum er skammhleyp og hefur mjög lágt raunviðnám, nær spennan sér ekki upp en veldur hinsvegar straumi sem rásar um snúðleiðarana. Snúðstraumurinn myndar segulsvið í snúðjárníð og pólar þess verða mitt á milli póla sátursins. Segulsvið snúðsins leitast við að elta hverfisegulsviðið í sátrinu og snúðurinn fær því sömu snúningsátt eins og fyrr er getið.

---

**Rafmagnsfræði Kafli 19 Riðstraumsmótorar**

---



Mynd 19.11

Snúðurinn leitast við að ná sama snúningshraða og hverfissegulsviðið en nær því aldrei, því þá myndu segulkraftlínur hverfisviðsins hætta að skera snúðleiðarana og spana straum í þá. Við það myndi segulsvið snúðsins hverfa og þar með sá kraftur sem knýr mótórin. Snúðurinn snýst því alltaf hægar en hverfissegulsviðið og markast hraðinn af því hve mikill spanstraumur þarf að fara um snúðleiðarana til þess að viðhalda nægjanlegum krafti.

Á mynd 19.11 er sýnd myndun segulpóla í sátri og snúð tveggjapóla mótors.

Í tómagangi þarf snúðurinn aðeins að yfirvinna töp í legum og vegna loftmótstöðu og snúningshraðinn verður lítið lægri en hraði hverfisviðsins.

Við álag lækkar snúningshraðinn en við það hreyfist hverfisviðið hraðar framhjá snúðleiðurunum og hærri straumur spanast í snúðleiðarana og kraftverkun á þá eykst.

---

## Rafmagnsfræði Kafli 19 Riðstraumsmótorar

---

Snúningshraði snúðsins er ósamfasa, þ.e. ekki sá sami og hverfisviðsins og hlutfallslegur mismunur á hraða snúðs og sviðs kallast skrikun.

$$s = \frac{n_s - n}{n_s}$$

$n_s$  er hraði hverfisviðs (samfasa hraði),  $n$  er hraði snúðs og  $s$  táknar skrikun sem hluta af einum.

Þegar snúðurinn er kyrrstæður, er  $n = 0$ , og skrikunin ( $s$ ) þar af leiðandi 1.

Ef snúðurinn næði sama hraða og hverfisviðið væri:

$$n = n_s \quad \text{og} \quad s = 0$$

Skrikun er venjulega á bilinu frá 0,01 fyrir stóra mótora til 0,1 fyrir litla mótora.

Dæmi: Fjögurra póla skammhlaupsmótor er merktur m.a. 50 Hz, 1470 sn/mín. Hver er skrikunin við fulla lestun?

$$n_s = \frac{f \cdot 60}{p} = \frac{50 \cdot 60}{2} = 1500 \frac{\text{sn}}{\text{mín}}$$

$$s = \frac{n_s - n}{n_s} = \frac{1500 - 1470}{1500} = 0,02$$

Í kyrrstæðum snúð er tíðni spanspennunnar og straumsins sú sama og tíðni spennunnar í sátrinu þ.e. netspennunnar.

$$f_r = f = \frac{p \cdot n_s}{60} [\text{Hz}]$$

---

## Rafmagnsfræði Kafli 19 Riðstraumsmótorar

---

$f_r$  táknar tíðni snúðspennu, en  $f$  tíðni netspennu. Þegar snúður mótors snýst, er hægt að reikna snúðtíðnina út frá mismuninum á hraða hverfisviðs og snúðs.

$$f_r = \frac{p \cdot (n_s - n)}{60} [Hz]$$

Skrikun ósamfasa skammhlaupsmótors má því reikna beint út frá tíðni á neti og snúðtíðni:

$$s = \frac{f_r}{f}$$

Og fyrir snúðtíðni því:

$$f_r = f \cdot s [Hz]$$

Tíðni snúðstraums mótorsins hér að framan verður þá:

$$f_r = f \cdot s = 50 \cdot 0,02 = 1 [Hz]$$

Snúðspenna verður alltaf mjög lág eins og áður er sagt og snúðtíðnin aðeins örfá rið í mótór í rekstri, vegna þess hve hreyfing hverfisviðsins er þá tiltölulega hæg framhjá snúðleiðurunum.

Í rekstri vinnur skammhlaupsmótór líkt og spennir, en spanaða spennan í snúðnum verður sú sama og spanast við kyrrstöðu sinnum skrikunin. Straumur getur hinsvegar orðið talsvert mikill vegna þess að snúðleiðarar eru tiltölulega sverir þ.e. hafa lítið raunviðnám og rásin skammhleypt.

Segulmögnunarstraumurinn sem myndar hverfisegulsviðið í sátinu, er 90 rafmagnsgráðum á

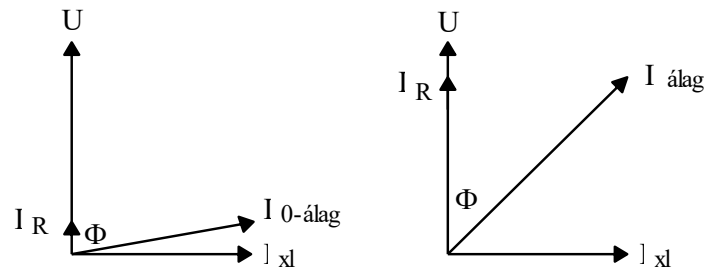
---

## Rafmagnsfræði Kafli 19 Riðstraumsmótorar

---

eftir netspennunni og því  $90^\circ$  á undan spönuðu spennunni (mótpennunni) í sátrinu. Auk hans er í tómagangi straumur sem er í fasa með netspennunni ( $I_R$ ). Þessi straumur er svo hlutfallslega lítill að gjarnan er horft framhjá honum og sagt að tómagangsstraumur sé  $90^\circ$  á eftir netspennunni, eða hreinn launstraumur ( $I_{xl}$ ).

Straumvektoramyndin (mynd 19.12) t.v sýnir strauma frá neti miðað við 0-álag, en sú t.h. strauma við álag á mótör.



Mynd 19.12

Við álag minnkar snúningshraðinn og við það eykst spanstraumur snúðsins, og þar af leiðandi styrkjast segulpólar hans. Segulsvið snúðsins vinnur gegn segulsviði sátursins, þar sem það hefur gagnstæða póllun, og veikir það. Þetta hefur þau áhrif að mótspenna sátursins lækkar og það tekur meiri straum frá neti.

Þessi straumur er í fasa með netspennunni ( $I_R$ ) og bætist við þann raunstraum sem fyrir var í tómagangi. Hornið  $\Phi$  er mjög stórt við tómagang en hefur minnkað talsvert við að mótörinn fékk álag eins og sjá má á myndinni t.h.

Straumurinn sem skammhlaupsmótor tekur skiptist í launstraum ( $I_{xl}$ ) sem myndar hverfisegulsviðið og er

---

## Rafmagnsfræði Kafli 19 Riðstraumsmótorar

---

### Snúningsvægi riðstraumsmótora

nær óbreyttur frá tómagangi til fulls álags, og raunstraum ( $I_R$ ) sem eykst við álag. Af þessu leiðir að aflstuðull mótorsins ( $\cos\varphi$ ) breytist með álaginu, en sá aflstuðull sem gefinn er upp á merkiskilti mótors er miðaður við fullt álag.

Í kafla 14. var fjallað um kraftáhrif á straumhafandi leiði í segulsviði. Ef sviðið virkar hornrétt á leiðinn, verður krafturinn:

$$F = B \cdot I \cdot l \text{ [N]}$$

Hér er:

F krafturinn í newton (N),

B er segulkraftlínupéttleikinn í voltsekúndum á fermetra ( $\text{Vs/m}^2$ ),  $\text{Wb/m}^2$  eða T (Tesla).

I straumurinn í leiðinum í amperum (A) og

l er lengd leiðis í segulsviðinu í metrum (m).

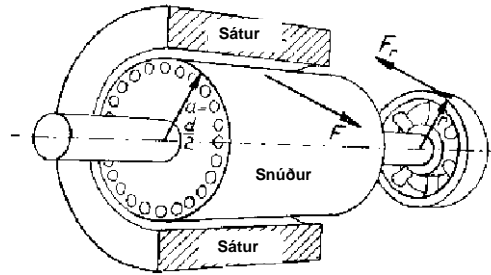
Formúlan gildir um einn leiði. Þegar um fleiri er að ræða t.d. eina spóluhlið verður að margfalda með vindingafjöldanum (N).

Á hvern leiði í snúðyfirborðinu virkar kraftur sem er hornrétt á radius snúðsins. Heildarkrafturinn F á mynd 19.13 er samanlagður krafturinn sem verkar á snúðleiðarana.

---

## Rafmagnsfræði Kafli 19 Riðstraumsmótorar

---



Mynd 19.13

Krafturinn  $F_r$  er hemlunarkraftur sem virkar á hringferil reimskífunnar í gagnstæða átt við mótorkraftinn  $F$ , með vogararmi sem svarar til radíusar reimskífunnar.

Segja má að snúningsvægi mótors sé sá kraftur sem nýtist hverju sinni til að knýja öxul hans. Krafturinn ( $F$ ) myndar snúningsvægi sem er jafnt og margfeldi snúðradíusins og kraftsins og snúningsvægi mótorsins verður þá:

$$M = F \cdot r \text{ [Nm]}$$

Hér verður snúningsvægið ( $M$ ) í Newtonmetrum [Nm], ef krafturinn ( $F$ ) er í Newton [N] og radíusinn ( $r$ ) í metrum [m].

Við álag á mótör eykst hemlunarvægið, snúningshraðinn lækkar, sáturvöfin taka meiri straum frá neti. Við það styrkist hverfisegulsviðið og spanstraumurinn í snúðnum, sem aftur eykur snúningsvægi mótorsins. Mótörinn fær þann snúningshraða sem ræðst af því að snúningsvægi hans og hemlunarvægið verða jafn stór.

---

## Rafmagnsfræði Kafli 19 Riðstraumsmótorar

---

Út frá rafmagnspáttum má reikna snúningsvægi með eftirfarandi líkingu:

$$M = k \cdot \Phi \cdot I_s \cdot \cos\varphi_s \text{ [N}_m\text{]}$$

Hér stendur M fyrir snúningsvægi í Newtonmetrum [N<sub>m</sub>].

Í rafmótor er lengd snúðleiðaranna, fjöldi þeirra og snúðradíusinn föst stærð eða óbreyta (k).  $\Phi$  stendur fyrir segulkraftlínustraum [V<sub>s</sub>], I<sub>s</sub> fyrir snúðstraum [A] og  $\cos\varphi_s$  er aflstuðull snúðsins. Kraftlínustrauminn ( $\Phi$ ) um snúðinn er í beinu hlutfalli við kraftlínuþéttleikann (B).

Aflstuðulinn verður að hafa með því aðeins sá hluti snúðstraumsins sem er í fasa með snúðspennunni nýtist til að mynda snúningsvægi.

Nú skulum við hugsa okkur mótorinn í tómagangi og sjá hvað gerist þegar hann er lestaður. Þá eykst skrikunin og þar með spanaði straumurinn í snúðnum. Tíðni snúðstraumsins eykst og þar af leiðandi eykst þá líka launviðnám snúðsins, því það er í réttu hlutfalli við tíðni snúðstraumsins.

Til að skilja betur hvað við er átt með launviðnámi snúðsins, skulum við reyna að sjá fyrir okkur snúðleiðarana sem straumrás samsetta úr raunviðnámi (R) og launviðnámi (X<sub>L</sub>) raðtengdum. Raunviðnámið er nánast fasti en launviðnámið breytist með tíðni snúðspennunnar sbr. formúluna:

$$X_L = 2 \cdot \pi \cdot f \cdot L = \omega \cdot L$$



---

## Rafmagnsfræði Kafli 19 Riðstraumsmótorar

---

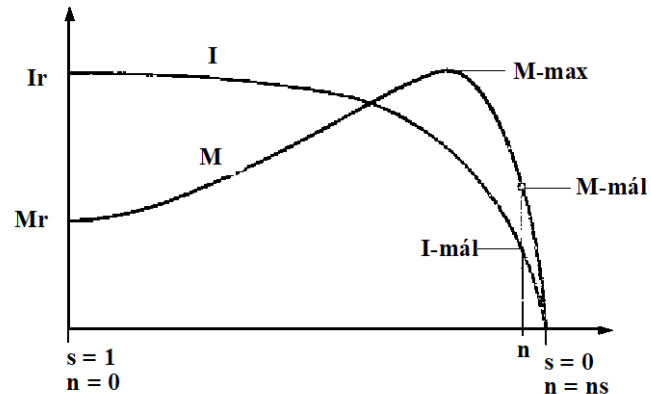
Ef gengið er út frá 50 Hz tíðni netspennu, verður tíðni snúðstraumsins 50 Hz á ræsiaugnablikinu og fellur síðan næstum í 0 Hz á tómagangshraða. Af formúlunni má sjá að launviðnámið  $X_L$  minnkar verulega með auknum snúningshraða eða m.ö.o. minnkandi skrikun. Sýndarviðnám snúðrásarinnar ( $Z_s$ ) er samsett úr raunviðnámi snúðgrindarinnar  $R_s$  og launviðnámi  $X_{Ls}$ , og aflstuðull snúðrásarinnar er hlutfallið þar á milli:

$$\cos\varphi_s = \frac{R_s}{Z_s}$$

Þar sem  $R_s$  er svo gott sem óbreyta og  $X_L$  snúðsins minnkar með vaxandi snúningshraða, minnkar  $Z_s$  líka en aflstuðullinn  $\cos\varphi_s$  stækkar. Í kyrrstöðu eða á ræsiaugnablikinu verður samkvæmt þessu aflstuðull snúðsins mjög lágur, en vex með auknum hraða snúðsins.

Lítum á aðrar stærðir vægisformúlunnar. Hvað ræður stærð snúðstraumsins á ræsiaugnablikinu? Í 14. kafla var talað um að þegar leiðir hreyfist í segulsviði, spanast í hann straumur og því hraðar sem hann hreyfist, því stærri verður spansstraumurinn. Þegar snúður mótors er í kyrrstöðu, en hverfisegulsviðið í sátrinu er komið á fullan snúning, er hlutfallslegur hraðamismunur milli hverfisviðs og snúðleiðara mestur og því spanast stærstur straumur í snúðleiðana á ræsiaugnablikinu. Þessar bollaleggingar ættu að hjálpa til að skilja lögun vægiskúrfunnar á mynd 19.14.

## Rafmagnsfræði Kafli 19 Riðstraumsmótorar



Mynd 19.14

Lítum fyrst á hnitakerfið. Lárétti ásinn táknar hraða mótorsins eða skrikunina. Lengst til vinstri við lóðrétta ásinn er hraðinn núll, þ.e. snúðurinn er í kyrrstöðu og þar sem vægis og straumkúrfurnar snerta ásinn má lesa af ræsivægi ( $M_r$ ) og ræsistraum ( $I_r$ ). Lengst til hægri, þar sem vægiskúrfan sker lárétta ásinn er hraðinn jafn hraða hverfisviðsins ( $n_s$ ). Aðeins vinstra megin við þann stað er lítill hringur á vægisferlinum, hann táknar málhraða mótorsins, en málhraði mótors er snúningshraði hans við og fulla lestun.

Með auknum snúningshraða vex vægið upp í hámarksvægi ( $U_{max}$ ) nokkru áður en málhraða er náð. Straumurinn er margfaldur við ræsingu en minnkar hinsvegar með auknum snúningshraða. Vægið eykst með hraðanum vegna þess að það munar meira um stækkun aflstuðulsins heldur en minnkun straumsins. Eftir að hámarksvægi er náð minnkar það síðan aftur og hefur þá lækkandi straumur meiri áhrif. Ef mótor er lestaður meira en hámarksvægið segir til um stöðvast hann, en segja má að snúningsvægi sé átaksgeta mótorsins.

Á merkiskilti rafmótora er m.a. aflmerking í

---

## Rafmagnsfræði Kafli 19 Riðstraumsmótorar

---

kílówöttum sem á við það afl sem þeir skila út á öxul sinn. Einnig er gefinn upp snúningshraði á mínútu. Aflið ( $P_{\text{út}}$ ) er skilgreint sem vinna á tímaeiningu (sek) er háð snúningsvægi og hraða mótorsins. Þetta er sett fram í eftirfarandi líkingu:

$$P_{\text{út}} = \frac{M \cdot 2\pi \cdot n}{60}$$

Reikna má út snúningsvægi mótors út frá upplýsingum um snúningshraða og afl á merkiskilti:

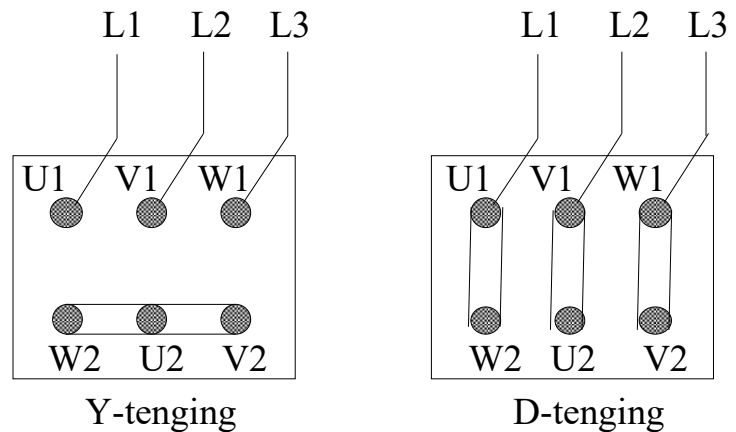
$$M = \frac{P \cdot 60}{2\pi \cdot n}$$

### Spenna og tengingar

Þriggja fasa mótorar er yfirleitt hægt að tengja við tvennskona netspennu. Þetta er hægt vegna þess að sáturvöfin má tengja, annaðhvort í stjörnu (Y) eða í þríhyrning (D).

Ef mótor er merktur Y/D 400/230 V, má Y-tengja hann við 400 V, en D-tengja hann við 230 V net. Þetta er gert með tilfærslu á tengiskinum sem fylgja mótornum. Stjörnutengingin á alltaf við hærri spennuna sem gefin er upp merkiskilti.

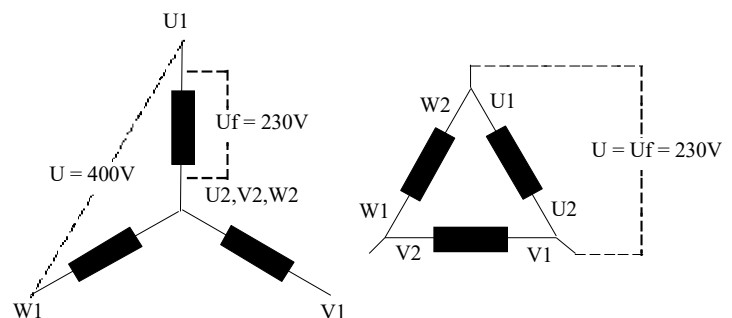
## Rafmagnsfræði Kafli 19 Riðstraumsmótorar



Mynd 19.15

Á mynd 19.15 t.v. er sýnd Y-tenging við net, en t.h. er D-tenging. Með þessum tengimáta á þessi mótör alltaf að fá 230 V fasaspennu.

Á mynd 19.16 eru straumrásar myndir af vöfum þriggja fasa mótors sem hægt er að stjórnutengja við 400V net, en þríhyrningstengja við 230 V net. Í báðum tilfellum verður spennan yfir hvern fasa mótorsins ( $U_f$ ) 230V.



Mynd 19.16

Algengt er að mótörar séu merktir 400/690 V sem þýðir að þeir verða að tengjast D-tengingu við 400 V net.

---

## Rafmagnsfræði Kafli 19 Riðstraumsmótorar

---

### Afl og aflstuðull rafmótora

Mótor sem á að ræsa með Y/D-ræsi við 400 V netspennu, verður að hafa þessa spennumerkingu. Í skipaflota heimsins er algengasta riðspennukerfið 440 V 60 Hz. Slík kerfi eru einnig í farskipum og nýrri skuttogurum hérlendis. Rafmótorar sem tengjast þessum kerfum verða að hafa réttar spennu- og tíðnimerkingar til þess að endast og skila fullum afköstum.

Rafmótor verður að geta gefið af sér það afl, sem álagið krefst hverju sinni. Þó er rétt að hafa mótor heldur aflmeiri, því gera verður ráð fyrir skammtíma yfirálagi.

Að velja of stóran mótor er samt ekki rétt, því hann er dýrari og hefur lágan aflstuðul í keyrslu með litlu álagi.

Ef um er að ræða skammhlaupsmótor verður ræsi-straumur líka óþarflega mikill, en hann er alltaf í réttu hlutfalli við mótorstærðina.

Nauðsynlegt að muna í sambandi við val á mótorum, að það er aflþörf álagsins sem stjórnar því hve mikið afl hann tekur frá neti. Ef álagið þarfnast t.d. 12 kW afls þá kemur þetta það frá mótornum hvort sem hann er 10- eða 15 kW að stærð.

Minni mótorinn yrði 20% yfirlestaður og það þolir enginn mótor í langan tíma. Yfirálagsvörn yrði að aftengja mótorinn innan tveggja klukkustunda, ef hann á ekki að ofhitna eða brenna yfir.

Rafmótorar eru alltaf merktir með ásafli þeirra, en ekki því afli sem þeir taka frá neti eins og áður er getið.

---

## Rafmagnsfræði Kafli 19 Riðstraumsmótorar

---

Rafmagnsaflíð sem mótor tekur frá neti er bæði svokallað raunafl ( $P$ ) og launafl. Raunaflíð fer að stærstum hluta í að skila hreyfiafli frá mótornum, en launaflíð ( $Q$ ) fer til segulmögnunar hans. Raunafl mótors reiknast með eftirfarandi formúlu:

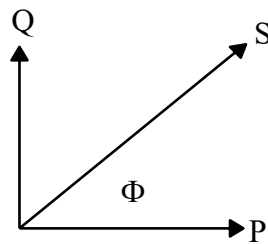
$$P = \sqrt{3} \cdot U \cdot I \cdot \cos\varphi [W]$$

Launafl mótors reiknast með eftirfarandi formúlu:

$$Q = \sqrt{3} \cdot U \cdot I \cdot \sin\varphi [VA_r]$$

Einingin fyrir launafl er voltamper laun (reaktiv), eða oft nefnt „var“ eða vör í fleirtölu.

Þegar raun- og launafl eru lögð saman verður það að gerast með samlagningu vektora sem hafa  $90^\circ$  horn á milli sín. Þetta horn er í raun tímahorn, því þessi öfl eru ekki saman í tíma.



Mynd 19.17

Með samlagningu vektoranna  $Q$  og  $P$  fæst vektorinn  $S$  fyrir sýndarafl og er horninu  $\Phi$  frá raunaflinu  $P$ .

$$S = \sqrt{3} \cdot U \cdot I [VA]$$

---

## Rafmagnsfræði Kafli 19 Riðstraumsmótorar

---

Aflstuðull ( $\cos\phi$ ) er í raun hlutfall stærðar vektorsins  $P$  af vektornum  $S$ . Þar sem vektorarnir mynda þríhyrning er þetta hlutfallið milli aðlægrar skammhliðar og langhliðar. Aflstuðullinn gefur til kynna hve stórt hlutfall af margfeldi straums og spennu til mótorsins nýtist sem raunafl.

Aflstuðull fyrir meðalstóra mótor er nálægt ca. 0,8, en lægri fyrir minni mótor og hærri tala fyrir mjög stóra mótor.

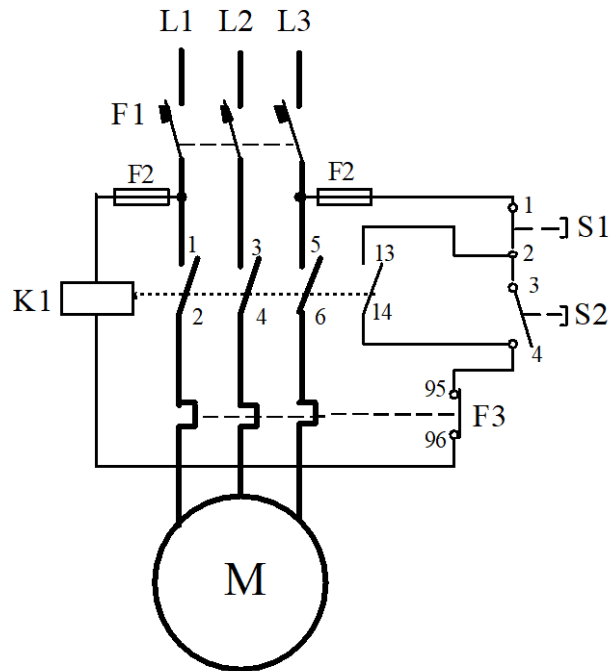
Þar sem aflíð inn á mótor er ekki gefið upp á skilti hans verður að reikna það miðað við uppgefinn straum, spennu og aflstuðul, þar sem er miðað við fulla lestun (mállestun).

Á vinnustað þar sem margir rafmótorar eru í notkun samtímis eru e.t.v. margir þeirra oft tiltölulega lítið eða ólestaðir. Ólestaður rafmótor notar hlutfallslega mikið launafl ( $Q$ ), en lítið raunafl ( $P$ ) og er aflstuðullinn ( $\cos\phi$ ) þar af leiðandi lágur. Ef heildar aflstuðull á stórum vinnustað verður mjög lágur af fyrrgreindum orsökum geta rafveitur krafist að aflstuðullinn verði bættur með einhverjum ráðum. Einfaldasta aðferðin til þess að bæta aflstuðul er að hliðtengja þetta við álagið. Oft miðað við að heildar aflstuðullinn eigi að vera að minnsta kosti 0,5 eða hærri fyrir rafkerfi sem heild.

## Rafmagnsfræði Kafli 19 Riðstraumsmótorar

### Ræsing skammhlaupsmótora

Einfaldasta aðferðin til þess að ræsa skammhlaupsmótor er að tengja sáturvöf hans beint við netspennu. Algengast er að nota segulrofa (spólurofa) með yfirálagsvörn eins og straumrásarmyndin 19.16 sýnir.



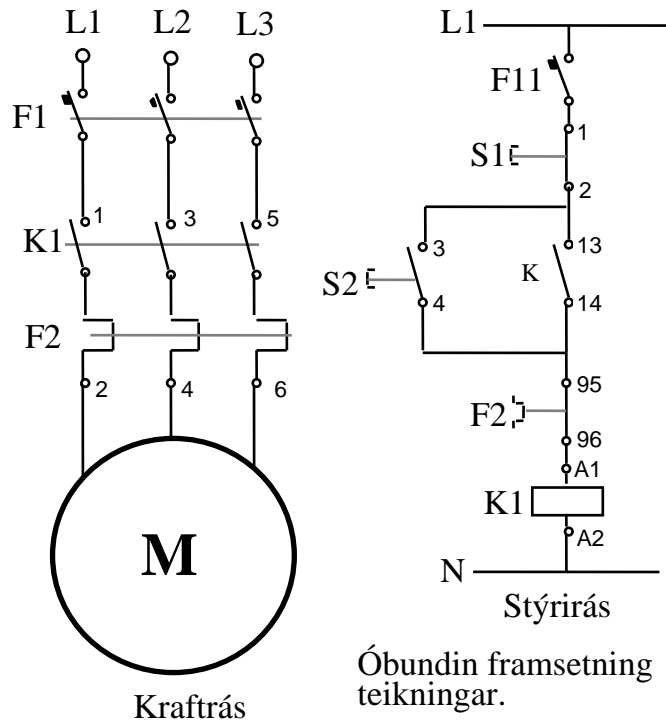
Mynd 19.18

Á mynd 19.18 er krafrás mótorsins teiknuð með sverari línun til aðgreiningar frá stýrirásinni sem er í þessu tilfalli tekin beint frá krafrásinni í gegnum bræðivör ( $F_2$ ).

Þegar segulrofi er notaður til ræsingar er hægt að koma við fjarstýringu og ýmiskonar sjálfvirkni. Það er því sjaldgæft að mótorar séu ræstir með handvirkum aflrofa.



## Rafmagnsfræði Kafli 19 Riðstraumsmótorar



Mynd 19.19

Mynd 19.19 sýnir óbundna framsetningu á straumrásum fyrir segulrofa, þar sem krafrás og stýrirás eru aðskildar.

Það getur verið nauðsynlegt að lækka ræsistraum mótorar og í framkvæmd er oft miðað við 5,5 kW. Stærð mótorsins fer þó fyrst og fremst eftir stærð rafkerfis og/eða reglum rafveitna.

Á ræsiaugnablikinu er snúðurinn kyrrstæður og hverfisegulsviðið snýst því framhjá snúðleiðurunum með samfasa hraða. Spanspennan og straumurinn í snúðnum ná því hámarksstyrkleika og öflugt segulsvið myndast í snúðnum sem vinnur gegn seguláhrifum sátursins. Mótspenna sátursins lækkar þar af leiðandi og straumurinn frá neti verður um 6-7 sinnum málstraumur mótorsins.

---

## Rafmagnsfræði Kafli 19 Riðstraumsmótorar

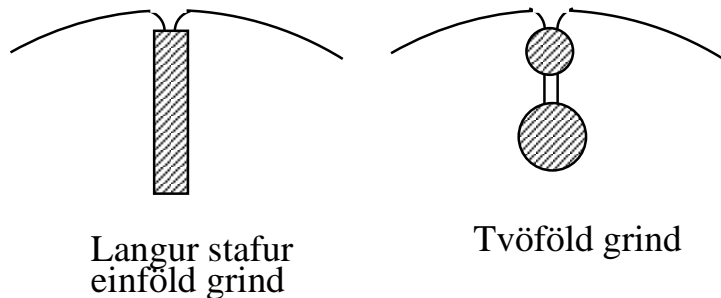
---

Þegar snúðurinn fer að snúast, minnkar mismunurinn á hraða hverfisviðsins og snúðleiðaranna. Við það lækkar spanspenna og straumur snúðsins, segulsvið snúðsins veikist og þar af leiðandi straumurinn frá neti.

Því fljótar sem mótorinn nær eðlilegum snúningshraða, því skemur varir ræsistraumurinn. Mótor sem er ræstur álagslaus veldur því skemmri straumtoppi, en mótor sem er ræstur undir álagi.

Framleiddir eru skammhlaupsmótorar sem hafa lægri ræsistraum en þeir venjulegu. Snúðar þessara mótora eru dálítið frábrugðnir og er aðallega um tvær gerðir að ræða. Í öðru tilvikinu eru snúðleiðararnir langir stafir og ná því all langt inn í snúðjárníð og hinsvegar tvöföld snúðgrind þar sem ytri grindin er úr mun grennri leiðurum.

Sjá mynd 19.20.



Mynd 19.20

Þegar stafurinn nær langt inn í snúðjárníð verða þar meiri seguláhrif í ræsiaugnablikinu meðan snúðtíðnin ( $f_r$ ) er há og myndast þá mótspenna innst í snúðleiðarana og þar með launviðnám sem dregur úr straumnum. Með ört lækkandi snúðtíðni dregur síðan úr mótspennunni, þ.e. launviðnám snúðleiðaranna minnkar. Þessi aðferð til lækkunar ræsistraums er kölluð straumþrengingaraðferðin.

---

## Rafmagnsfræði Kafli 19 Riðstraumsmótorar

---

Önnur útfærsla á henni er að hafa tvöfalda grind í snúðjárninu. Önnur grindin er úr grönnum leiðurum og liggur utarlega í járninu, í hana spanast því lítil mótspenna meðan snúðtíðnin er há. Hinsvegar hefur raunviðnám þessarar grindar nokkur áhrif til straumminnkunar. Hin grindin er mun sverari að gerð og liggur djúpt inni í járninu, sem veldur því að í hana myndast talsvert launviðnám í ræsingu.

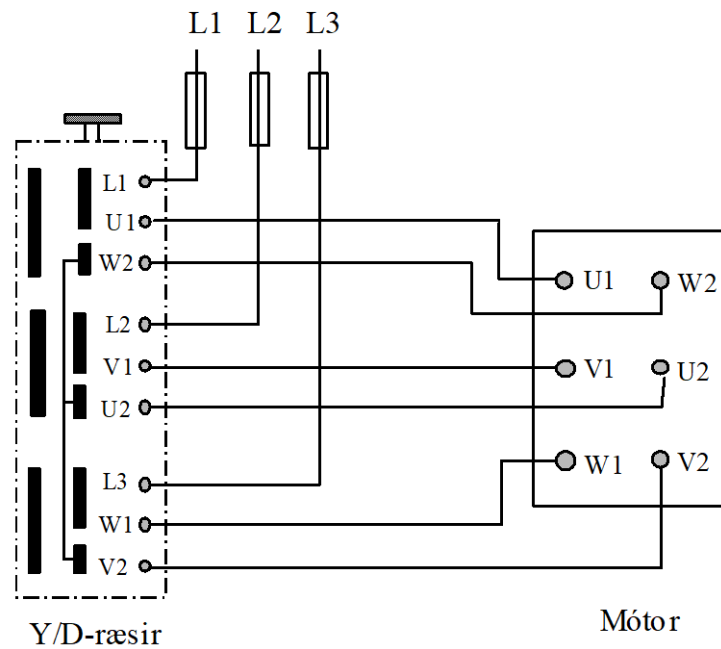
Með straumþrengingaraðferðinni er hægt að lækka ræsistraum niður í 4-5 sinnum málstraum, sem getur verið heppilegt við ræsingu stórra mótorar. Til enn frekari lækkunar á ræsistraum má nota ræsispenni sem lækkar sáturspennu í um 50-70% af net-spennu. Skammhlaupsmótorar með tvöfaldri snúðgrind eru auðvitað talsvert dýrari en venjulegir mótorar og þá þarf yfirleitt að panta sérstaklega.

Algeng aðferð til þess að lækka ræsistraum þriggja fasa mótorar er svokölluð stjörnuþríhyrningsræsing. Á mynd 19.21 er sýndur handvirkur Y/D-ræsir. Gert er ráð fyrir að sáturvöfin séu stjörnutengd í upphafi ræsingar, en síðan þríhyrningstengd á meðan á notkun mótorsins stendur.

Í stjörnutengingunni fær hvert fasavaf mótorsins spennu sem er  $1/\sqrt{3}$  af netspennu eða um 60%. Mótor sem er gerður fyrir 400V spennu á hvert fasavaf, fær því 230 V spennu í upphafi ræsingar. Ræsistraumurinn lækkar í 1/3 miðað við beina ræsingu í D-tengingu.

Ræsivægið fellur einnig niður í 1/3 og er því þessi ræsiaðferð ekki nothæf nema mótorinn sé lítið eða ólestaður (undir 50%) í ræsingu.

## Rafmagnsfræði Kafli 19 Riðstraumsmótorar



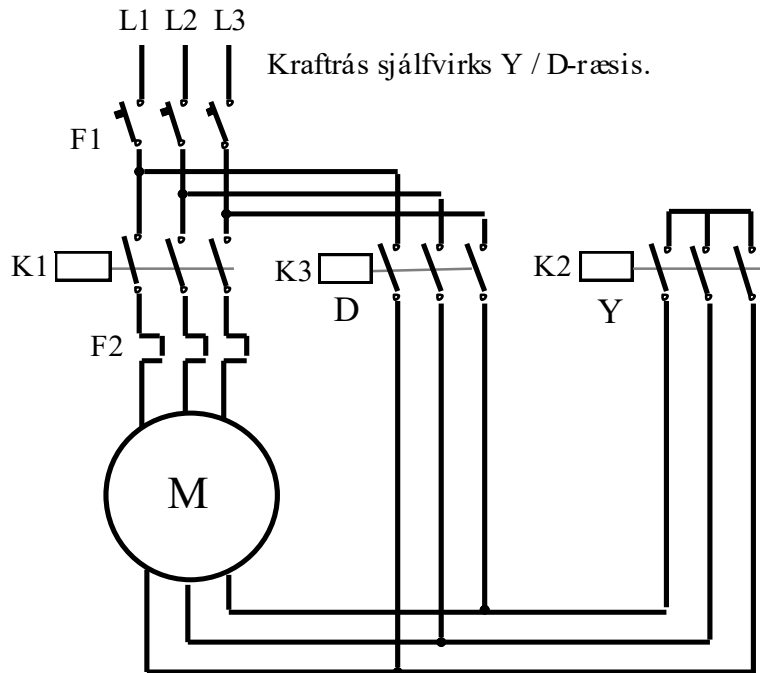
Mynd 19.21

Við notkun handvirks Y/D-ræsis verður að gæta þess að skipta ekki í D-tenginguna fyrr en mótorinn er hættur að auka hraðann í Y-tengingunni, ella kemur álíka langvarandi straumhögg við skiptinguna yfir í D-tengingu og var í upphafi ræsingar. Ef skiptingin á sér stað á því augnabliki þegar mótorinn hefur sitt hæsta vægi verður ræsistraumurinn um 80% af því sem hann yrði við beina ræsinguna í D-tengingu.

---

## Rafmagnsfræði Kafli 19 Riðstraumsmótorar

---



Mynd 19.22

Í stjörnutengingunni nær mótorinn u.þ.b. 70 - 90% af málhraða. Af því leiðir að annað straumstuð næstum jafn stórt verður þegar víxlað er yfir í D-tengingu.

Það getur verið nauðsynlegt að athuga ræsítímann þ.e. tímann sem mótorinn er Y-tengdur, því ef hann er of langur hitnar mótorinn e.t.v. of mikið og gæti brunnið.

Algengast er að Y/D-ræsar séu sjálfvirkir og settir saman úr þremur segulrofum og tímaliða.

Sjá krafrás sjálfvirkis Y/D-ræsis á mynd 19.22.



---

## Rafmagnsfræði Kafli 19 Riðstraumsmótorar

---

### Hraðastýring skammhlaupsmótora

Skoðum eftirfarandi formúlu fyrir hraða skammhlaupsmótors:

$$n = \frac{60 \cdot f}{p} (1 - s)$$

Í formúlunni eru þrjár breytur sem hafa áhrif á hraða mótorsins. Þetta eru breytur  $f$ , fyrir tíðni spennunnar inn á mótörinn,  $p$ , fyrir pólþör mótorsins og  $s$ , fyrir skrikun hans. Hér á eftir verður fjallað nánar um tvær fyrir nefndu aðferðirnar, þ.e. pólskipti mótora og tíðnbreyta.

Hraðastýring með því að breyta skrikun mótorsins er gerð með því að breyta spennunni inn á mótörinn. Með þessu er hægt að fá fram takmarkaða hraðabreytingu ef mótörinn er lestaður. Þetta hefur verið töluvert notað í sambandi við dælingu á lofti þar sem afköst dælingarinnar breytast mjög hratt með hraðanum. Hér verður ekki fjallað nánar um þessa gerð hraðastýringar.

Hraðastýring á sleituhringjamótorum flokkast líka undir skrikunarstýringu. Um það er fjallað í kaflanum um sleituhringjamótörinn.

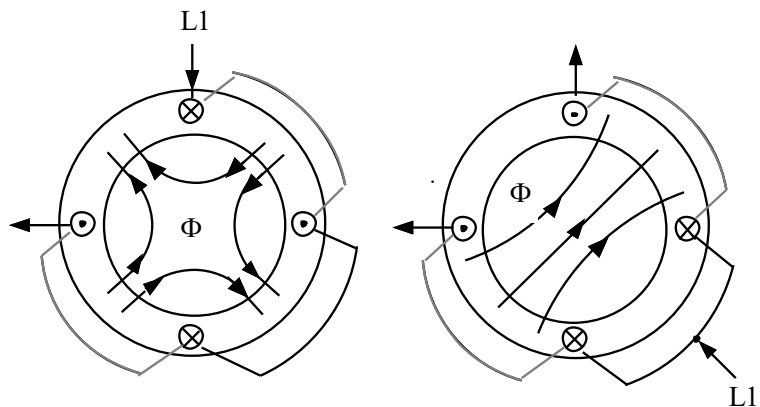
Hraðastýring með skrikun er sífellt minna notuð þar sem verð tíðnbreyta hefur lækkað mjög á undanförunum árum.

## Rafmagnsfræði Kafli 19 Riðstraumsmótorar

### Pólskiptir skammhlaupsmótorar

Með orðinu pólskiptir er átt við að hægt er að fá fram mismunandi pólafjölda í sátor mótorsins og þar með mismunandi snúningshraða og skipta þar á milli. Algengasta útfærsla þessara mótorar er tveggjahraða og er hægt að fá þá með einu „setti“ sáturvafa, en einnig með tveimur aðskildum sáturvöfum með mismunandi pólafjölda. Snúðurinn er venjulegur skammhlaupssnúður og í fyrrnefndu gerðinni er sátrið útfært á sama hátt og í venjulegum skammhlaupsmótor, en hægt er að tengja inn á það á tvo mismunandi vegu (Dahlandertenging), og breyta þar með pólafjölda mótorsins.

Dahlandermótorar eru framleiddir í mörgum mismunandi útfærslum hvað pólafjölda snertir og tveimur mismunandi tengiútfærslum. Svokölluð D/YY-tenging gefur svipað snúningsvægi við báða snúningshraða og Y/YY-tenging þar sem mikill munur verður á snúningsvæginu. Sjá mynd 19.25.



Mynd 19.24

Á mynd 19.24 er reynt að útskýra hvernig pólafjöldi breytist með umtengingu. Til einföldunar er aðeins einn fasi af þremur teiknaður inn á myndina.



---

## Rafmagnsfræði Kafli 19 Riðstraumsmótorar

---

Samkvæmt myndinni t.v. myndast tvö pólpör í sátrinu (4 póla) og ef þessi mótor er tengdur 50 Hz spennu verður hraði hverfisegulsviðsins 1500 sn/mín.

Öxulhraðinn verður alltaf minni og má gera ráð fyrir að hann sé nálægt 1450 sn/mín við fulla lestun.

Mótorinn er alltaf ræstur á minni hraðanum því þannig verður minni ræsistraumur.

Með tengingunni t.h. á myndinni myndar sátrið eitt pólpár (2 póla) og hraði sviðsins verður 3000 sn/mín.

Öxulhraðinn verður þá 2800 – 2900 sn/mín. við fulla lestun.

Tveggjahraða mótorar hafa tvær mismunandi aflmerkingar á merkiskilti vegna þess að aflíð sem þeir gefa út er háð snúningshraðanum eins og sjá má af formúlunni:

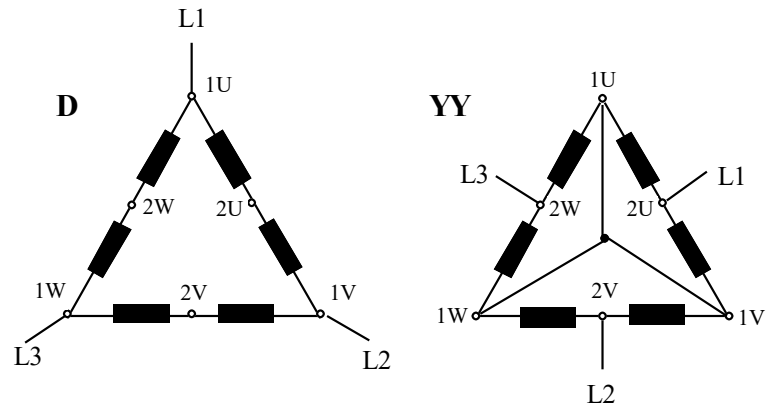
$$P_{út} = \frac{M \cdot n \cdot 2\pi}{60} [Wött]$$

Á mynd 19.25 er sýnd Dahlander-tengingarnar D/YY, þar sem kemur í ljós hvernig sáturvöfunum er skipt til helminga í hverjum fasa. Í D-tengingunni eru þessir helmingar raðtengdir, en í YY-tengingunni hliðtengdir.

Við D-tenginguna fer mótorinn á minni hraðann, aflíð er þriðjungur minna, hann tekur minni straum, en mótorinn gefur heldur meira snúningsvægi.

Við YY-tengingu fer mótorinn á meiri hraðann, aflíð er u.þ.b. 1,5 sinnum meira, straumurinn tæpl. þriðjungur hærri og snúningsvægið um fjórðungi lægra. Þessi tenging er algengari vegna þess að snúningsvægið er svipað við báðar tengingarnar (báða hraða).

## Rafmagnsfræði Kafli 19 Riðstraumsmótorar



Mynd 19.25

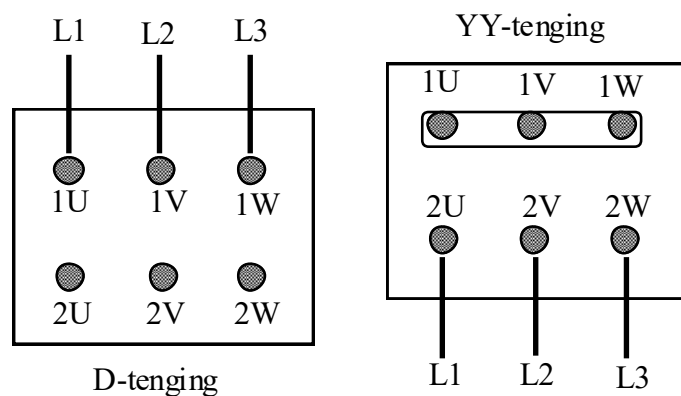
Hér er tekið dæmi úr upplýsingabæklingi ASEA um 2/4 póla mótör með einu „setti“ af sáturvöfum sem tengjast D/YY-tengingum:

Gerð MBT 180M- 400V- 50Hz-Einangrunarstaðall F.

D-tenging - 10kW - 1460sn/mín. - 23A - 66Nm.

YY " - 15kW - 2915sn/mín. - 29A - 49Nm.

Ath. að í þessu dæmi um merkingar er sleppt stærðum sem breytast lítið svo sem aflstuðli, nýtni o.fl.



Mynd 19.26

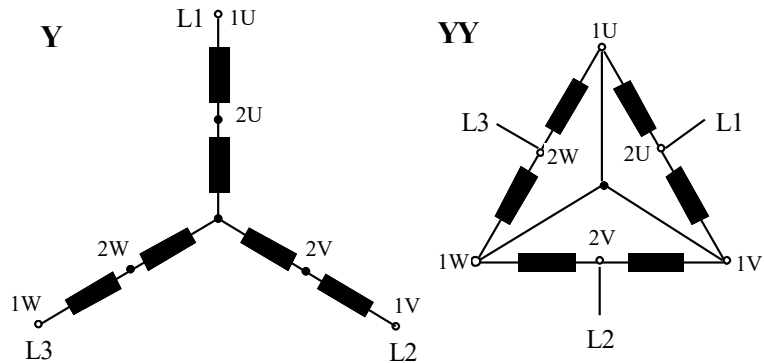
Mynd 19.26 sýnir tengingar á tengibretti

Dahlandermótors, t.v. minni hraði og t.h. meiri hraði.

---

**Rafmagnsfræði Kafli 19 Riðstraumsmótorar**

---



Mynd 19.27

Á mynd 19.27 er sýnd Y/YY-tenging. Þessi tenging er óalgengari einkum vegna þess að á minni hraðanum hefur mótorinn aðeins u.þ.b. 1/4 af því afli sem hann hefur á meiri hraðanum og vægið lækkar í tæplega helming. Ræsistraumur verður hinsvegar mun lægri. Tengimyndin 19.26 á líka við þessa gerð Dahlandermótors.

Dæmi úr ASEA-bæklingi um 4/8 póla mótör Y/YY-tengdan:

Gerð MBT 160M- 440V- 60Hz- Einangrunarstaðall F.  
Y-tenging - 2,6 kW - 880 sn/mín. - 7,5 A – 28 Nm.  
YY " 12 kW - 1760 sn/mín. - 21 A – 65 Nm.

Mótora með tveimur aðskildum sáturvöfum er hægt að fá ýmist með fasttengdum vöfum í D/YY eða Y/YY. Ef óskað er eftir fleiri en tveimur snúningshraðagildum í mótör, þarf sátrið að vera með tveimur aðskildum sáturvöfum þar sem möguleikar eru á að umtengja annað eða bæði sérstaklega með Dahlandertengingu. Til þess að skipta á milli tenginga er notaður handvirkur eða sjálfvirkur rofi.

---

## Rafmagnsfræði Kafli 19 Riðstraumsmótorar

---

### Hraðastýring með tíðnibreyti

Samkvæmt formúlunni

$$n = \frac{60 \cdot f}{p} (1 - s)$$

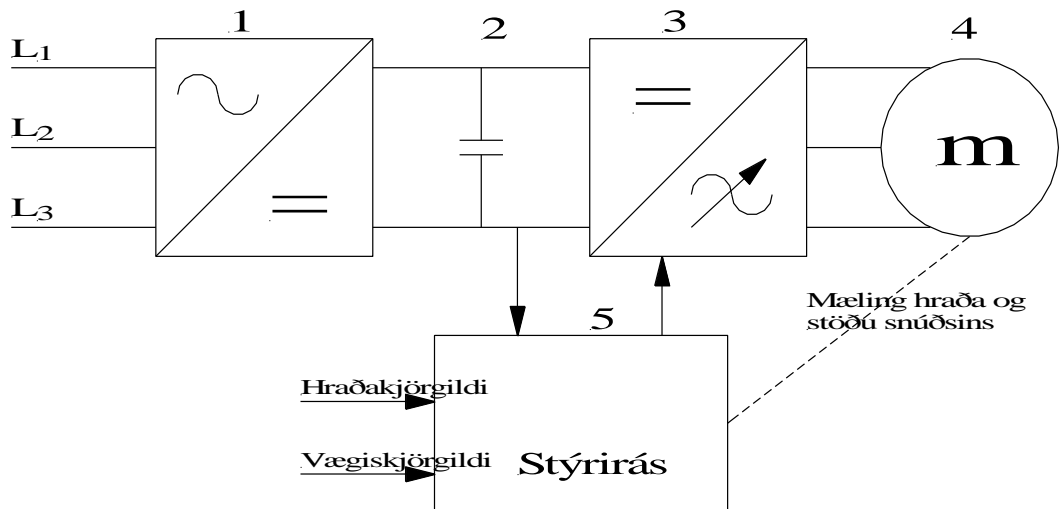
sjáum við að hraðinn er í beinu hlutfalli við tíðnina, f. Með svokölluðum tíðnibreytum (Frequency converters) er mögulegt að breyta tíðninni inn á skammhlaupsmótor frá 0Hz og upp í tvöfalda máltíðni mótorsins. (Tíðnibreytar geta yfirleitt farið mun hærra upp í tíðni svo það er bara spurning hve mikinn hraða mótorinn þolir.). Hér á eftir verður farið í uppbyggingu og stillingar tíðnibreyta.

### Blokkmynd tíðnibreytis

Á mynd 19.28 er Blokkmynd tíðnibreytis.

1. **Nettenging og afriðun**, óstýrð. Oftast þriggja fasa. Tíðnibreytar fyrir einfasa net eru fánlegir fyrir mótorá allt að 4kW að stærð. Afriðilinn getur líka verið stýrður. Það á sérstaklega við um mjög stóra tíðnibreyta. Sjá t.d. kerfið í r/s Árna Friðrikssyni.
2. **D.c. hluti**. Algengast er að spennunni á d.c. hlutanum sé haldið í föstu gildi þegar mótorinn er í mótorvirkni. Rýmd þéttis er mikil. Ef spennan hér er breytanleg, eins og framkemur í lið 1, kemur raðtengd spóla í stað þéttisins.

## Rafmagnsfræði Kafli 19 Riðstraumsmótorar



Mynd 19.28

3. **Áriðill.** Breytir jafnspennu d.c. hlutans í riðspennu með breytanlegri tíðni og styrk. Hlutfall spennu og tíðni er fasti. Það er gert til þess að segulmögnunarstraumur mótorsins verði ekki óhóflegur á lágum tíðnum. Sjá sýnidæmi 1 hér fyrir neðan.

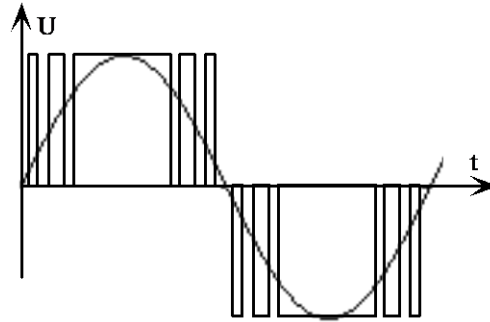
Áriðunar aðferðin er svokölluð PWM. (Pulse Width Modulation). Mætti kannski kalla púlsvíddarmótun. Henni er lýst stuttlega í Rat.bók 2, bls. 88. PWM gengur í stuttu máli út á það að transistorarnir í áriðunarhlutanum er haldið opnum mislengi eftir því hvar við erum stödd í riðinu, ef svo mætti segja. Þegar augnabliksgildi riðspennunnar er lítið er púlsinn mjög stuttur. Hann smá lengist síðan eftir því sem augnabliksgildið vex. Í stað þess að hálfriðið sé myndað úr einum löngum púlssi er hálfriðið myndað úr mörgum stuttum. Með því að breyta bilinu á milli púlssa eftir því sem tíðnin breytist má fá mismunandi meðalgildi spennunnar inn á

---

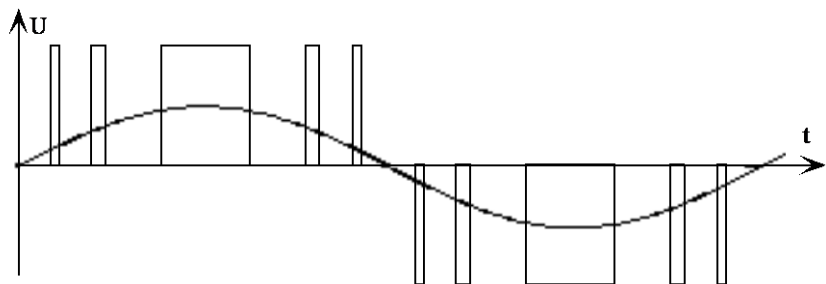
## Rafmagnsfræði Kafli 19 Riðstraumsmótorar

---

mótorinn. Sjá myndir 19.29a og b. Taktu eftir að púlsarnir sem mynda riðspennuna er jafn stórir á báðum myndum. En meðalgildi riðspennunnar minnkar þegar púlsarnir verða gisnari.



Mynd 19.29a



Mynd 19.29b

Rafmagnslega virkni spanmótors má skilgreina eins og sýnt er á mynd 19.30. Samkvæmt henni má líta á mótorinn sem tvær hliðtengdar greinar. Við skulum hugsa okkur aðra greinina sem sátrið og hina sem snúðinn. Hér er horft fram hjá tögum í sátrinu og því verður viðnám þess hreint launviðnám,  $X_L$ . Straumurinn  $I_m$  í sátrinu er þá segulmögnunarstraumur eða launstraumur mótorsins. Hann getum við reiknað út frá raunafstuðlinum. Straumurinn  $I_R$  er straumurinn

---

## Rafmagnsfræði Kafli 19 Riðstraumsmótorar

---

um snúðinn. Munum að segulmögnun sátursins og straumurinn um snúðinn ráða mestu um snúningsvægi mótorsins.

Stærð breytanlega viðnámsins á mynd 19.30 ræðst af skrikun mótorsins. Straumurinn  $I_R$  stækkar því þegar skrikunin vex eða hraðinn minnkar.

Segulmögnunarstraumurinn  $I_m$  er háður spennu og tíðni spennugjafans sem mótörinn er tengdur við. Í tíðnibreytum er hraða mótors stjórnað með tíðninni. Lægri tíðni myndi því orsaka hærri straum en mótörinn er gerður fyrir og því er nauðsynlegt að tíðnibreytar dragi úr spennu um leið og tíðni. Þetta skulum við skoða nánar í sýnidæmi 1 hér á eftir.

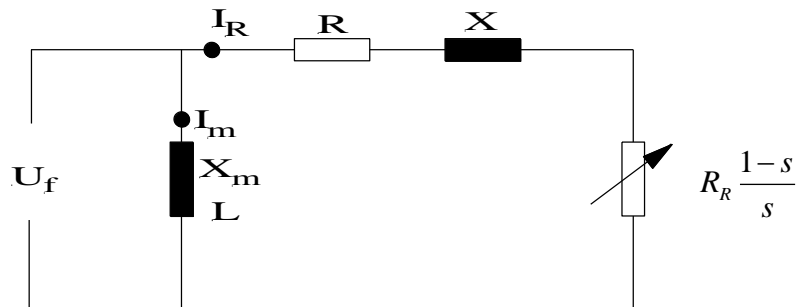
**Rafmagnsfræði Kafli 19 Riðstraumsmótorar**

Sýnidæmi 1

Sjá mynd 19.31. Á merkiskilti mótors er m.a.:

 5,5kW, 400V, 1440sn/mín,  $\cos\varphi = 0,84$  og  $I_n = 11,6$  A.

- Reiknaðu  $X_m$  og  $L$  mótorsins.
- Ef tíðnin er 25Hz hver verður þá  $I_m$  við óbreytta spennu inn?
- Hver verður  $I_m$  við 90Hz?



R á myndinni stendur fyrir rotor = snúður.  
m stendur fyrir "magnetic field" = segulsvið

Mynd 19.30

Lausn á sýnidæmi 1.

- Við reiknum með að aðalspennan inn á mótorinn sé 400 V og þá er spennan á hvern fasa 230 V. Mundu að jafngildismyndin er hugsuð á hvern fasa. Netstraumurinn inn á mótorinn  $I_n$  skiptist í laun- og raunstraum út frá fasviki mótorsins. Til að finna strauminn  $I_m$  finnum við fyrst fasvik mótorsins og síðan launstrauminn. Sjá eftirfarandi útreikning:

$$\varphi_L = \cos^{-1} 0,84 = 32,8^\circ$$

$$I_m = I_n \cdot \sin 32,8^\circ = 11,6 \cdot \sin 32,8^\circ = 6,3 \text{ A}$$



---

**Rafmagnsfræði Kafli 19 Riðstraumsmótorar**

---

Notum Ohms lögmál til að reikna  $X_L$ .

$$X_L = \frac{U_f}{I_m} = \frac{230}{6,3} = 36,5\Omega$$

Spanstuðullinn  $L$  verður þá:

$$X_L = 2\pi \cdot f \cdot L \text{ og } L = \frac{X_L}{2\pi \cdot f} = \frac{36,5}{2\pi \cdot 50} = 0,12 \text{ H}$$

Reiknum með því að spanstuðull mótorsins sé fasti.

- b) Ef tíðnin er lækkuð í 25 Hz verður spanviðnámið:

$$X_{L.25Hz} = 2\pi \cdot f \cdot L = 2\pi \cdot 25 \cdot 0,12 = 18,8 \Omega$$

Hefur s.s. lækkað um helming við þessa tíðnibreytingu. Straumurinn  $I_m$  verður nú:

$$I_m = \frac{230}{18,8} = 12,2 \text{ A}$$

Eða heldur hærri en heildarstraumur mótorsins  $I_n$ .  
Ef tíðnin er hækkuð í 90 Hz verður launviðnámið:

$$X_{L.90Hz} = 2\pi \cdot f \cdot L = 2\pi \cdot 90 \cdot 0,12 = 67,8 \Omega$$

Og straumurinn við 90 Hz:

$$I_m = \frac{230}{67,8} = 3,4 \text{ A}$$

---

## Rafmagnsfræði Kafli 19 Riðstraumsmótorar

---

Segulmögnunarstraumur mótorsins verður m.ö.o. mun minn en við 50 Hz. Seglun mótorsins verður minni og sömuleiðis vægið.

4. **Álagið** er í þessu sambandi alltaf þriggja fasa mótör. Það getur verið spanmótör (skammhlaupsmótör) eða samfasa mótör (Árni Fr.) eða samfasa mótör með sísegli í pólhjóli, t.d. mótör fyrir lyftu í Sjómannaskólahúsinu. Sumar útgáfur af þessum mótörum ganga undir nafninu servomótorar, og notaðir í tengslum við servostýringar t.d. í þjörkum.

5. **Stýrirásin.** Stýrirásin er tölva með sérhæfðu forritunarmáli, sem er mismunandi eftir framleiðendum. Forritunin fer fram með sérstöku lykllaborði sem fylgir tíðnbreytinum. Tíðnbreyta má líka tengja við aðrar tölvur s.s. P.C.-tölvur. Með þeim er þá hægt að forrita tíðnbreytin með sérstöku hugbúnaði sem fylgir breytinum.

Í stað þess að hafa stýriforrit breytisins í hans eigin tölvu má setja forritið í iðntölvu og tengja hana síðan við tíðnbreytinn. Það gefur líka möguleika á fleiri inn- og útgangsmerkjum. Sjá t.d. „lyftuna“ í stofu R107 í Rafmagnshúsi Tækniskólans.

6. **Forritunin.** Í sambandi við forritun tíðnbreyta er gott að hugsa sér minnishólf sem hægt er að lesa út úr upplýsingar eða skrifa inn í upplýsingar eða gildi. Þessi minnishólf ganga undir nafninu „parameter“. Þannig er það í þeim tíðnbreytum sem eru nú til í Véltækniskólanum. Ég hef kosið að kalla þetta minnishólf eða bara breytur. Breyturnar geta verið eingöngu til að lesa út úr (read only), eingöngu til að skrifa inn í (write only) en í flestum tilfellum hvorutveggja (R/W).

---

## Rafmagnsfræði Kafli 19 Riðstraumsmótorar

---

Sumar breytur geta tekið orð eða tölu og sumar eingöngu bita, 0 eða 1, af/á.

### **Danfoss tíðnibreytirinn í Véltekniskólanum**

Í Danfoss tíðnibreytinum eru yfir 400 breytur. Þær mikilvægustu er hægt að komast í með því að ýta á „Quick menu“. Þar er aðgangur að 12 breytum. Fyrstu 5 eru fyrir mótorgildin, ein breyta er til að láta tíðnibreytinn lesa mótörinn, 4 breytur fyrir lág- og hámarkshraða hröðun og niðurhröðun. Tvær breytur eru síðan til að stilla inn staðarstýringu eða fjarstýringu á mótör.

Sjá nánar í verkefni 18Þ.

### **Commander SE tíðnibreytirinn í Véltekniskólanum**

Í Commander SE tíðnibreytinum eru fyrstu 10 breyturnar aðgengilegar og alltaf opnar frá lykklaborði breytisins. Til að komast lengra þarf sérstakt lykilorð en með því verður aðgangur að um 47 breytum til viðbótar.

### **Unidrive-tíðnibreytirinn í Véltekniskólanum**

Í Unidrive tíðnibreytinum er mikill urmull breyta eða minnishólfa.

Þeim má skipta í tvennt. „Menu 0 Parameters“ eða grunnbreytur og „Advanced Parameters“ eða framhaldsbreytur.

Í grunnbreyturnar er eingöngu hægt að komast í tíðnibreytinum sjálfum, þ.e. í gegnum lykklaborð hans. Þær innihalda allar helstu stærðir s.s. gildi mótorsins, hámarks- og lágmarkstíðni o.s.frv.

Í framhaldsbreyturnar er best að komast með sérstökum hugbúnaði, „Unisoft“, sem staðsettur er í PC-tölvu. Í þær er líka hægt aðkomast frá lykklaborði breytisins með því að stimpla inn ákveðna tölu í grunnbreytu 0.00.

---

## Rafmagnsfræði Kafli 19 Riðstraumsmótorar

---

### Algengar stillingar

Þegar tíðnibreytir kemur úr búðinni er hann yfirleitt stilltur á svokallaða „factory settings” eða „default”. Þegar komið er að tíðnibreyti sem á að setja upp er ágæt regla að byrja á því að endursetja hann á verksmiðjustillinguna. Það er gert í ákveðinni breytu. Sjá í því sambandi verkefni 18B.

Lágmarksstillingar sem við þurfum að framkvæma er að stilla inn gildi mótorsins. Í Danfoss t.d. er reiknað með að stilla inn málgildi, s.s. afl, spennu, tíðni, straum og málhraða mótorsins. Í Commander SE eru stimpluð inn ofangreind gildi mótorsins og raunaflstuðull mótorsins að auki. Önnur mikilvæg gildi fara síðan eftir aðstæðum eins og stærð álagsins í ræsingunni og hve hratt við viljum fá mótörinn upp á snúning. Algengar stillingar af þessum toga eru lágmarks- og hámarkshraði, hröðunar- og niðurhröðunartími, straumtakmörkun, ræsispenna og skrikunarjöfnun.

### Keyrslumáti.

Keyrslumáta tíðnibreyta má skipta í þrjá flokka. Í fyrsta flokki er venjulegur tíðnibreytir, í öðrum flokki vektorstýring og í þriðja flokki hraðastýringu á svokölluðum „servo”-mótor. Tveir fyrst nefndu flokkarnir eru gerðir fyrir venjulega, staðlaða skammhlaupsmótora en síðasttaldi flokkurinn fyrir sérstaka mótora. Þeir ganga einna helst undir nafninu „servo”. „Servo”-mótorar eru í rauninni samfasamótorar og vinna á þeim grunni en hafa öfluga síseгла í pólhjólinu. Sátrið er hins vegar byggt eins og í venjulegum riðstraumsmótor. Dæmi um þetta er t.d. lyftan í Sjómannaskólahúsinu.

---

## Rafmagnsfræði Kafli 19 Riðstraumsmótorar

---

### „Venjulegur“ tíðnibreytir

Hér munum við fjalla um tvo fyrstnefndu flokkana, þ.e. venjulegan tíðnibreyti og vektorstýringu.

Þessi tíðnibreytir hefur enga afturverkun eða þreifun eftir raunverulegum hraða. Það má því segja að hann sé tíðnistýrður og viðmiðunin sé tíðnin. Hann hefur lítið vægi á litlum hraða en getur farið alveg niður í núll snúning ef álagið er lítið eða ekkert. Þrátt fyrir að tíðnibreytirinn fái ekki hraðamælingu frá mótornum (hraðaskynjun, „encoder“) getur hann samt haldið mjög jöfnum hraða óháð álagi ef svo kölluð „slip compensation“ er rétt stillt. Þetta gerir tíðnibreytirinn með því að mæla strauminn til mótorsins og auka tíðnina í ákveðnu hlutfalli við aukna straumtöku mótorsins. Danfoss-tíðnibreytirinn heldur t.d. hraðanum á bilinu 0,5-1% frá 0 álagi upp í fullt álag og Commander SE breytirinn er fær um að halda tíðni rafala 2 nákvæmlega á 50 Hz þrátt fyrir álagsbreytingar. Þetta kemur vel fram í viðfangsefni 3 í RAF564 í Véltekniskólanum.

Í verkefni 18Ö um Danfoss-breytinn er upplagt að prófa hve langt niður í hraða hann er fær um að halda fullu vægi.

### Vektorstýring.

Í vektorstýringu er líka notaður staðlaður skammhlaupsmótor. Hér er mótorinn hins vegar búinn sérstökum hraðaskynjara, „encoder“. Skynjarinn skynjar bæði hraða og snúningsátt og má í rauninni segja að hann skynji stöðu snúðsins í mótornum. Þegar þetta er sett á blað, 14.03.00 (og endurskoðað 26.02.'08), er undirrituðum ekki kunnugt um að þetta sé gerlegt nema með umræddum skynjara. Það er samt farið að tala um skynjaralaus vektorstýringu en það er breytir sem kemst niður í um 0,5 Hz á fullu átaki.

---

## Rafmagnsfræði Kafli 19 Riðstraumsmótorar

---

- Með skynjarabúnaði er tíðnibreytirinn fær um að hraðastýra mótornum í gegnum allt hraðasviðið með fullu átaki. Þetta er eiginleiki sem til skamms tíma var eingöngu kenndur við jafnstraumsmótorinn.
- Tenging kraftrásar.** Tíðnibreytar tengjast neti í gegnum sjálfvör til að vernda breytinn og lögnina að honum. Mótorinn tengist síðan tíðnibreytinum í gegnum skermaðan kapal. Mótorinn þarf enga sérstaka vörn aðra en þá sem felst í tíðnibreytinum. Undantekning frá því getur t.d. verið ef sami tíðnibreytirinn keyrir tvo eða fleiri mótorar.
- Tenging stýrirásar.** Tengingar stýrirásar geta verið mjög mismunandi og margbreytilegar eftir aðstæðum.
- EMC** Tíðnibreytar trufla fjarskipti. Ástæðan er að spennan út frá tíðnibreytinum er í rauninni köntuð eða ferhýrnd og slíkar spennur fela í sér mikið af yfirsveiflum. Sjá kafla 8 í Rat.bók 2. Til að koma í veg fyrir að leiðslan frá breyti að mótör virki sem loftnet er kapalinn hafður skermaður. Skermurinn er síðan tengdur í ákv. jörð á breytinum og við hús mótorsins. Í sambandi við þetta er hugtakið EMC (Electromagnetic Compatibility). Það gengur út á það að truflunum verði að halda í ákveðnu lágmarki þannig að þær truflni ekki fjarskipti. Einnig eru settar síur á net inngang TB til að hindra að hátíðni geti borist út á netið. Í mörgum TB eru slíkar síur núorðið staðalbúnaður.

---

## Rafmagnsfræði Kafli 19 Riðstraumsmótorar

---

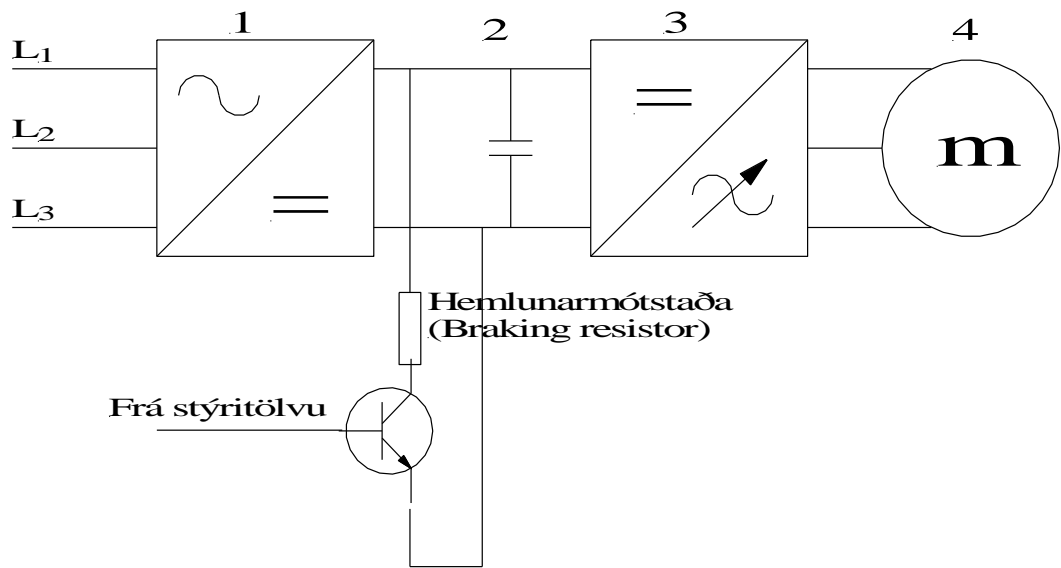
### Kæling

Þegar mótorar eru keyrðir með tíðnbreyti þarf að huga vel að kælingu þeirra ef þeir eru kældir með eigin viftu. Örugast er þá að koma fyrir hita þreifara til að fylgjast með hita þeirra. Ef mótorinn á að ganga langan tíma á lágum hraða getur þurft að koma fyrir sjálfstæðum mótor til að knýja kæliviftu fyrir mótorinn sem á að hraðastýra.

### Tíðnbreytir með hemlun.

Á mynd 19.31 er sýnd hemlunarmótstaða sem tengist d.c. hluta tíðnbreytisins í gegnum transistor. Ef spennan á D.C. hlutanum hækkar, t.d. vegna hemlunarafls frá mótor, slær tíðnbreytirinn út. Til að koma í veg fyrir það er fyrrnefndri hemlunarmótstöðu komið fyrir. Þegar álag mótorsins hefur hreyfiorku sem snýr honum hraðar en hverfisegulsvið hans segir til um fer mótorinn í rafalavirkni og framleiðir í gegnum áriðunarbrúna sem breytir hlutverki sínu í afriðun. Þegar stýrirás tíðnbreytisins skynjar hækkandi spennu gefur hún merki inn á transistorinn sem tengir mótstöðuna við D.C. hlutann. Hemlunaraflið brennur þá upp í mótstöðunni. Eftir því sem munurinn á spennu mótors og D.C. hluta tíðnbreytisins verður meiri því meir hemlar mótorinn (þyngra að snúa honum). Ath. að transistorinn á myndinni er sýndur sem venjulegur bipólar transistor en yfirleitt eru notaðir IGBT (Insulated Gate Bipolar Transistor) í þetta hlutverk og í áriðunarrásina.

## Rafmagnsfræði Kafli 19 Riðstraumsmótorar



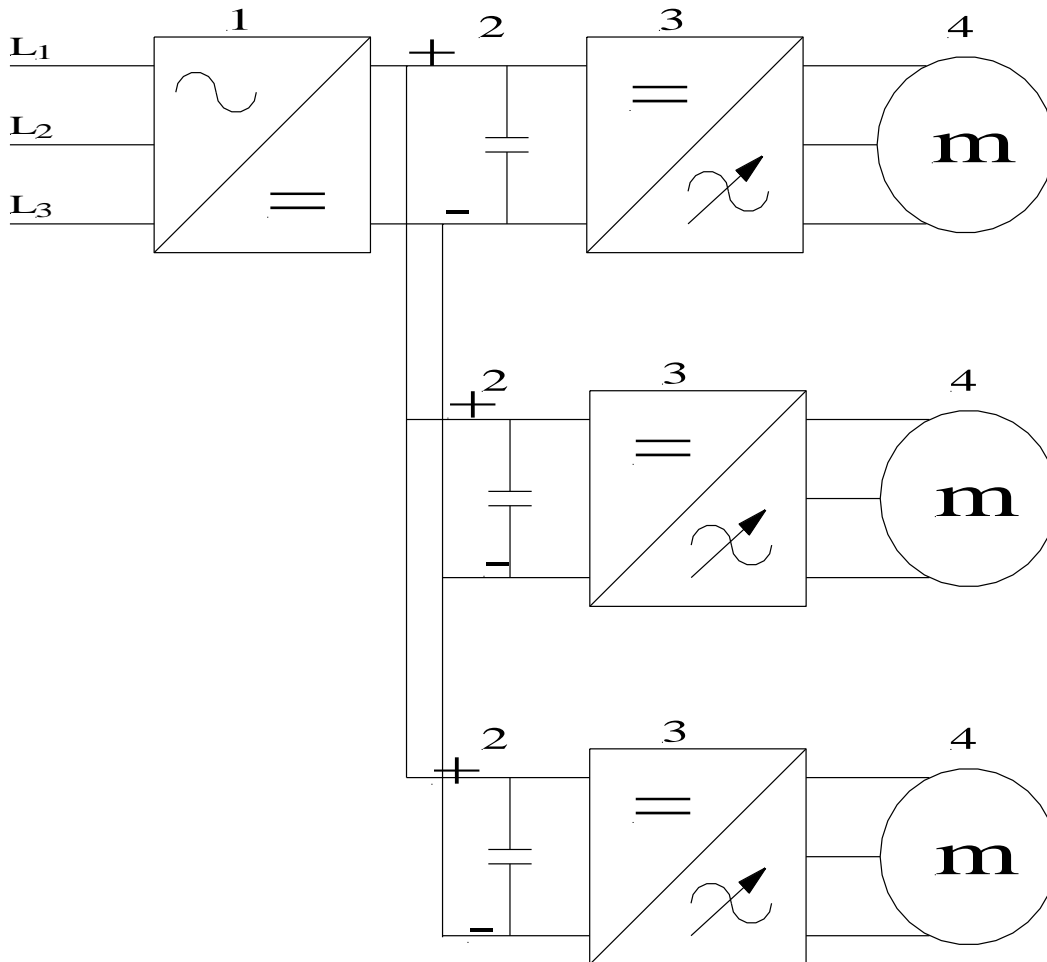
Mynd 19.31



## Rafmagnsfræði Kafli 19 Riðstraumsmótorar

Samtengin D.C-hluta  
tíðnibreyta.

Í kerfum með mörgum mótorum getur verið hagstætt að láta einn tíðnibreyti sjá um að búa til jafnspennuna inn á D.C. hlutann. Sjá mynd 19.32a.



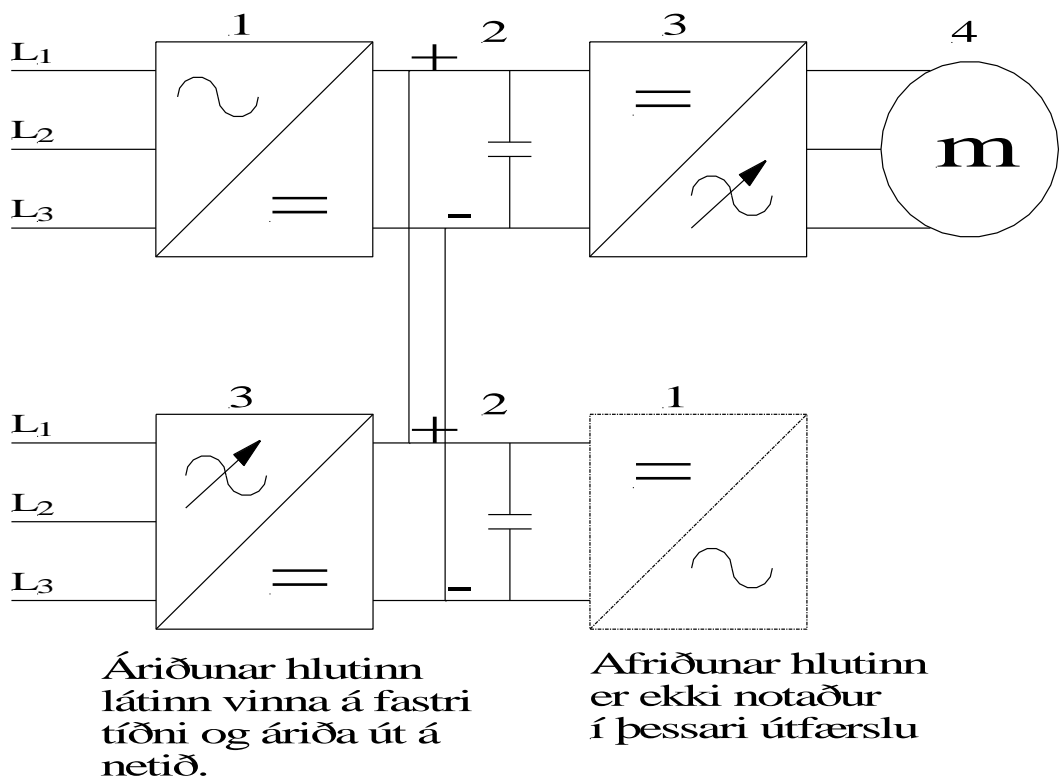
Mynd 19.32a

Tíðnibreytarnir geta verið fleiri samtengdir á þennan hátt. Dæmi um þetta eru hjálparspilin í rannsóknarskipinu Árna Friðrikssyni. Hugsum okkur að einn mótur sé að hífa og annar að slaka. Þá notar sá sem hífir slökunaraflið frá þeim sem slakar.

## Rafmagnsfræði Kafli 19 Riðstraumsmótorar

**Spilkerfi með  
riðstraumsmótor og  
tíðnibreyti.**

Í spilkerfum togskipa eru tveir eða fleiri spilmótorar. Hver mótor getur verið um 300kW. Þegar veiðarfærinu er slakað getur myndast umtalsvert bakafli í kerfinu. Þessu afli væri hugsanlega hægt að brenna með hemlunarmótstöðu eins og sýnt var á mynd 19.31. Mun hagstæðara er að koma þessu afli aftur inn á net skipsins og nýta það þar. Á mynd 19.32b er sýnd hugmynd af slíku kerfi. Hér eru notaðir tveir staðlaðir tíðnibreytar. Annar er notaður á hefðbundinn hátt en hinum er snúið öfugt, ef svo mætti segja og bara nýttur í honum D.C. -hlutinn og áriðilseiningin.



Mynd 19.32b

Í slökun vinnur mótorinn sem rafali. Áriðunarhlutinn, kassi 3, í efri hlutanum vinnur sem afriðill og áriðunarhlutinn í neðri tíðnibreytinum áriðar út á netið.

---

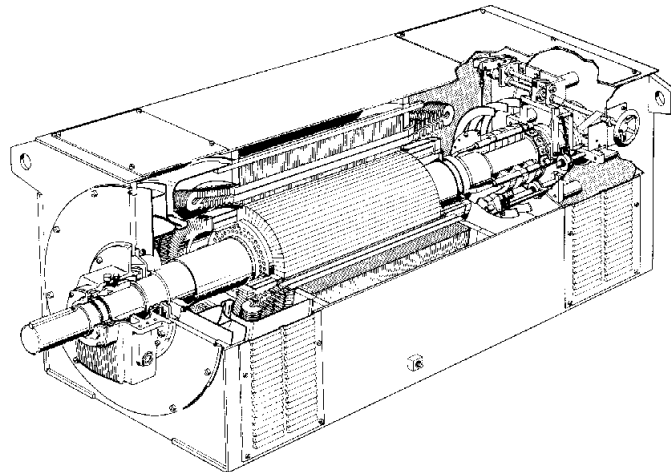
## Rafmagnsfræði Kafli 19 Riðstraumsmótorar

---

### Sleituhringjamótor

Sátur sleituhringjamótors er alveg eins byggt og sátur skammhlaupsmótors.

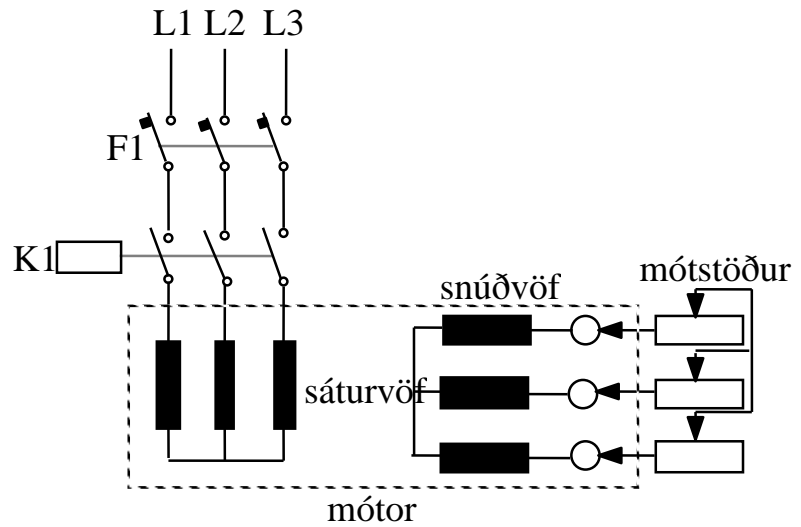
Snúðurinn er hinsvegar með undnum spólum, líkt og í sátrinu, og eru þær að fjölda til í samræmi við pólana sem myndast í sátrinu. Þ.e. jafn margir segulpólar myndast í snúð og sátri. Snúðspólurnar eru stjörnutengdar, en lausu endar þeirra þrír eru tengdir svokölluðum sleituhringjum, sem eru flatir koparhringir staðsettir á öxlinum fyrir aftan snúðspólurnar, en einangraðir frá öxlinum.



Mynd 19.33

Á sleituhringjunum hvíla kolburstar og frá þeim liggja leiðarar að þremur ræsímótstöðum, sem hafa sameiginlegan snertiarm sem lokar snúðstraumsrásinni með stjörnutengingu. Sjá mynd 19.34.

## Rafmagnsfræði Kafli 19 Riðstraumsmótorar



Mynd 19.34

Ræsing er framkvæmd þannig að sátrið er fyrst tengt neti. Staða snertiarms ræsímótstaðanna er þá á þann veg að hann tengir ekki mótstöðurnar saman, þ.e. snúðrásin er opin. Spenna spanast í snúðinn, en veldur ekki straum, né þá heldur snúningsvægi. Nú er arminum snúið þannig að hann snertir endann á mótstöðunum og tengir þær í stjörnu. Það myndast snúðstraumur sem takmarkast aðallega af viðnámi ræsímótstaðanna og segulpólar myndast í snúðnum, sem leitast við að elta hverfisvið sátursins, þ.e. snúðurinn fer að snúast.

Ræsingu er nú framhaldið með því að snúa arminum, sem leysir mótstöðurnar út í þrepum, þar til leiðararnir frá snúðnum eru skammhleyptir. Mótorinn hefur þá náð eðlilegum snúningshraða og vinnur á sama hátt og skammhlaupsmótor. Handvirkur ræsibúnaður er aðeins við litla mótorar en annars er notaðu sjálfvirkur ræsibúnaður með segulrofum. Stórir sleituhringjamótorar hafa oft búnað sem skammhleypir á milli sleituhringjanna og lyftir kolburstunum af þegar ræsingu er lokið.

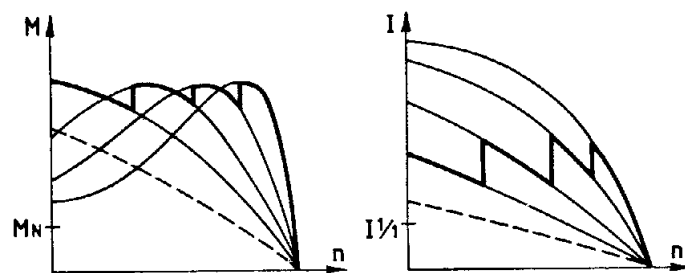
## Rafmagnsfræði Kafli 19 Riðstraumsmótorar

Ef viðnám í straumrás snúðs sleituhringjamótors eykst mun hann samt sem áður geta skilað óskuðu snúningsvægi, en það krefst þess að snúðstraumur sé óbreyttur. Íspenna snúðvafanna verður þá að aukast til þess að viðhalda sama straumi, en hún eykst með lægri snúningshraða. Hámarkssnúningsvægi er óbreytt en mun lækka með lægri snúningshraða því stærra viðnámi sem skotið er inn í straumrásina.

Stærð ræsímótstöðunnar er valin út frá þeim straumi og því vægi sem æskilegt er í ræsingu. Út frá þeim upplýsingum sem gefnar eru upp á skilti mótorsins, er hægt að reikna út viðnám ræsímótstöðu sem gefur málvægi og málstraum í ræsingu. Mótstaðan reiknast út frá jöfnunni:

$$R = \frac{U_2}{\sqrt{3} \cdot I_2} [\Omega]$$

$U_2$  er spönuð snúðspenna og  $I_2$  málstraumur í snúð.

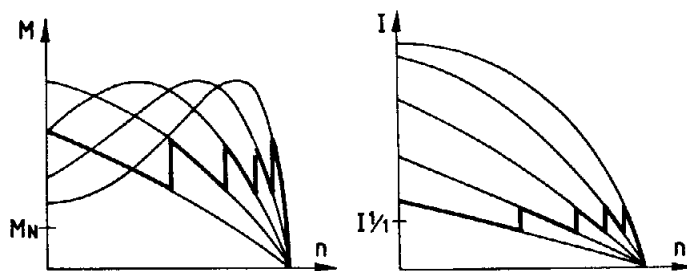


Mynd 19.35

## Rafmagnsfræði Kafli 19 Riðstraumsmótorar

Með vali á ræsímótstöðu er hægt að ná fram vægi sem er nálægt hámarksvági allan ræsiferilinn eins og sjá má á vægiskúrfunni t.v. á mynd 19.35 þar sem gert er ráð fyrir fjórum mótstöðuprepum. Við upphaf ræsingar er öll ræsímótstaðan tengd við snúðvöfin og ræsivægið um 4 sinnum málvági ( $M_N$ ). Þegar mótorinn fer að snúast lækkar vægið þar til komið er að næsta þrepi, en þá hækkar vægiskúrfan aftur og fylgir kúrfunni sem byrjar næstefst á línuritinu. Eftir hvert þrep eykst hraði mótorsins og lækkar þá vægiskúrfan niður í eðlilegt gildi, eða það gildi sem álagið krefst hverju sinni. Ræsistraumurinn verður hinsvegar nærri þrefaldur málstraumur samkvæmt straumkúrfunni t.h. á myndinni.

Ef ástæða þykir til að lækka ræsistraum enn frekar þarf að velja stærri ræsímótstöðu. Á mynd 19.36 er ræsistraumurinn aðeins c.a. 1,5 sinnum málstraumur. Ræsivægið er hinsvegar nálægt 3 sinnum málvági samkvæmt kúrfunni.



Mynd 19.36

Fyrir mjög stóra mótor er æskilegt að ræsistraumur fari ekki upp fyrir 1,6 sinnum málstraum.

---

## Rafmagnsfræði Kafli 19 Riðstraumsmótorar

---

Af framansögðu má sjá að hægt er að nota ræsímótstöðurnar til hraðastýringar sleituhringjamótora, en það verður mjög takmörkuð hraðastýring.

Hraðastýring er þó framkvæmd með mótstöðum sérstaklega við mótorar sem búast má við að séu ekki notaðir í langan tíma í senn. Stafar það af því að mikið orkutap verður í mótstöðunum við þessa stýringu.

Sleituhringjamótorar eru aðallega notaðir þar sem talsvert álag er í ræsingu eins og t.d. við frystipressur, en í slíkum tilfellum er ekki hægt að ræsa með Y/D-aðferð.

Í skipum er nokkuð um að hraðastýrðir sleituhringjamótorar knýi hliðarskrúfur, einnig eru þeir algengir í virkjunum, byggingakrönum og t.d. dráttarbrautum. Fyrirsjáanlegt er að hraðastýrðir skammhlaupsmótorar munu leysa sleituhringja-mótora af hólmi.

### Stöðlun riðstraumsmótora

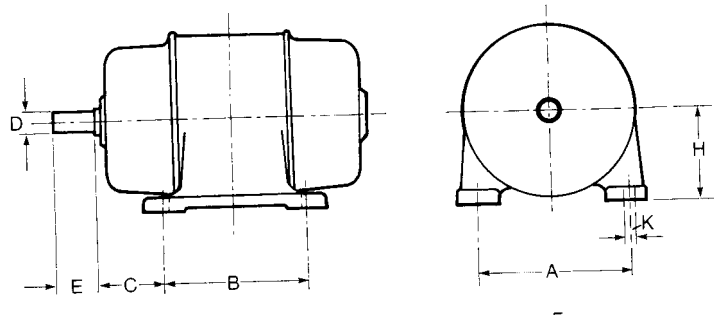
Alþjóða raftækninefndin (IEC) komst að samkomulagi um alþjóðlegar tillögur um stöðlun mótorar, árið 1959. Þessar ábendingar fjalla um:

- a) röð af málsetningum á öxulhæð og undirstöðum (A - K), samkvæmt mynd 19.37.
- b) röð af öxulþvermálum.
- c) röð af flansastærðum.
- d) röð afkastagetu (aflstærða). Til þess að hamla síður gegn tækniþróun eru stærðirnar óháðar hverri annarri.

---

**Rafmagnsfræði Kafli 19 Riðstraumsmótorar**

---



Mynd 19.37

Flestir rafmótorframleiðendur hafa aðlagð framleiðslu sína þessum ábendingum IEC. Þessi stöðlun gerir það að verkum að mun auðveldara er að skipta um mótör ef á þarf að halda, þótt sá nýi sé frá öðrum framleiðanda en sá sem fyrir var.

**Rakavörn og þéttleiki mótora**

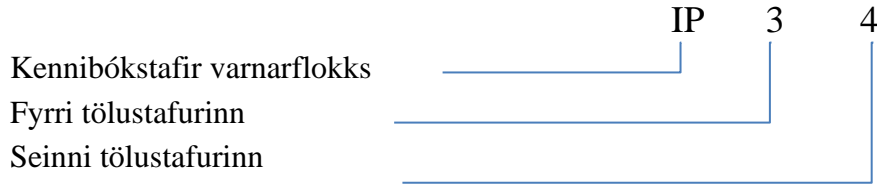
Mótorar eru varðir á mismunandi hátt gegn raka, ryki og því að aðskotahlutir geti borist inn í þá. Staðlar fyrir þéttleika eru byggðir upp á tveimur tölustöfum. Fyrri tölustafurinn gefur til kynna vörn gegn snertingu, aðskotahlutum og ryki en sá síðari vörn gegn vatni. Þegar keyptur er mótör til notkunar í skipi verður að hafa í huga aðstæður á notkunarstað og velja þéttleika samkvæmt þeim eftir IP staðli. Sjá töflu 19.2.




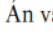
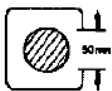

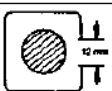

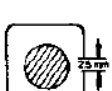



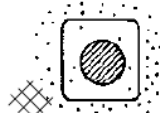

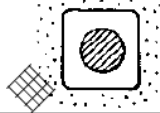

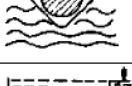
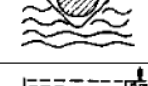
## Rafmagnsfræði Kafli 19 Riðstraumsmótorar

### FLOKKUN VARNA GEGN SNERTINGU, RYKI OG VATNI

Dæmi um merkingu raffanga með varnarflokki IP:



Fyrri tölustafurinn fyrir aftan bókstafina IP táknar vörn gegn því, að spennuhafa eða hreyfanlegir hlutir innan umlykju raffangsins verði snertir. Ennfremur táknar hann vörn gegn innkomu aðskotahluta og ryks í raffangið. Seinni tölustafurinn táknar vörn gegn innrennsli vökva. T.d. táknar IP 67, að raffangið sé rykþétt og vatnsþétt. Sé bókstafurinn X í stað fyrri tölustafsins, er aðeins tilgreind vatnsvörn, en sé bókstafurinn X í stað seinni tölustafsins, er aðeins tilgreind vörn gegn föstum hlutum og ryki.

0		Án varnar	0		Án varnar
1		Vörn gegn föstum hlutum yfir 50 mm Ø, t.d. gegn óviljandi snertingu með hendi.	1		Dropavörn Vörn gegn lóðrétt fallandi dropum. Þéttvatn eða leki má ekki valda skaða.
2		Vörn gegn föstum hlutum yfir 12,5 mm Ø, t.d. gegn óviljandi snertingu með fingrum.	2		Vörn gegn dropum við allt að 15° halla.
3		Vörn gegn föstum hlutum yfir 2,5 mm Ø, t.d. vir eða verkfæri.	3		Regnvörn Vörn gegn ýrun (regni) með innfall allt að 60° frá lóðréttu. Regn má ekki valda skaða.
4		Vörn gegn föstum hlutum yfir 1 mm Ø, t.d. grönnum vir eða smáverkfæri.	4		Skvettvörn Vörn gegn ýrun og skvettum, úr öllum áttum.
5		Rykvörn Vörn gegn ryki. Ryksöfnun inni í búnaði má ekki geta valdið truflun.	5		Sprautvörn Vörn gegn vatni sem sprautað er úr hvaða átt sem er.
6		Rykþétt Algjör vörn gegn ryki.	6		Vörn gegn vatngusum og sjávangangi (m.a. á skipum).
			7		Vatnsþétt Vörn þótt hlutum sé dýft í vatn.
			8		Þrýstivatnsþétt Vörn þótt hlutum sé sökk á tiltekið dýpi í lengri tíma.

## Rafmagnsfræði Kafli 19 Riðstraumsmótorar

N: Þýðir að mótorar eru venjulegast ekki notaðir á viðkomandi stöðum								
Vélar- og ketilrúm yfir plittum	IP 22	IP 22	IP 22	IP 22	IP 22	IP 44	IP 44	
Þurr stjórnrymi	IP 22	IP 22	IP 22	IP 22	IP 22	IP 22	IP 22	IP 22
Undir plittum	N	N	IP 44	N	IP 44	IP 44	N	IP 44
Lokuð rými fyrir eldsneytis og smurolúsakilvindur	IP 44	IP 44	IP 44	IP 44	IP 44	IP 44	N	IP 44
Eldsneytisólutankar	N	N	N	N	N	N	N	N
Balllestar- og aðrir vatnstankar, lensibrunnar	N	N	IP 68	N	N	IP 68	N	N
Lofræstigöng	N	N	IP 44	N	N	N	N	N
Dekkhús, rými undir bakka, stýrisvélarrymi og sambærilegir staðir	IP 22	IP 22	IP 22	IP 22	IP 22	IP 22	IP 44	IP 44
Balllestardælurými og sambærileg rými fyrir neðar sjólínu	IP 44	IP 44	IP 44	IP 44	IP 44	IP 44	IP 56	IP 56
Lestarrými	N	N	IP 44	N	IP 44	N	IP 56	IP 56
Óvarið dekk, göng í tvöföldum botni	IP 56	IP 56	IP 56	IP 56	IP 56	IP 56	IP 56	IP 56
Geymarými, málningarklefar, rými fyrir súr og gasflöskur	N	N	EX	N	EX	N	N	EX
Þurr rými í innréttingu	IP 20	IP 20	IP 20	IP 20	IP 20	IP 20	IP 20	IP 20
Bað og sturtuklefar	N	N	N	N	IP 44	IP 44	N	IP 56
Eldhús, þvottahús og sambærileg rými	IP 44	IP 44	IP 44	IP 44	IP 44	IP 44	IP 44	IP 44

Tafla 19.2

## Hitaflokkun mótorar

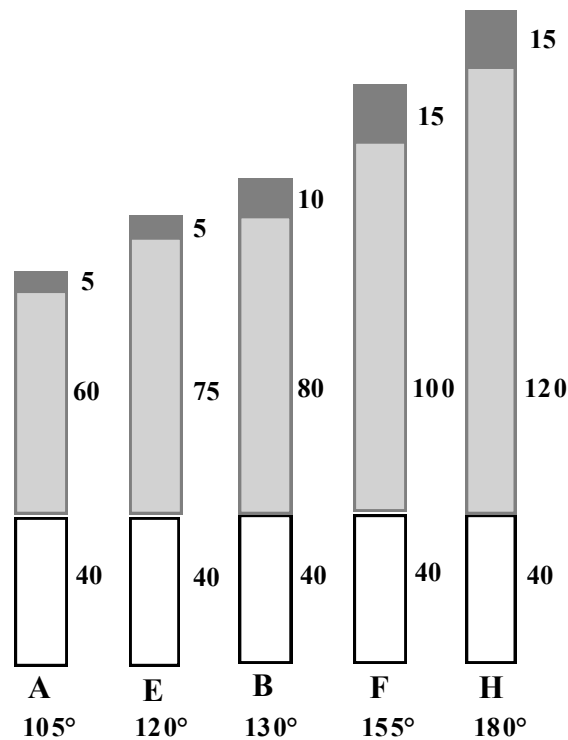
Mótorar eru flokkaðir eftir hitaþoli einangrunarefnis þess sem notað er til einangrunar straumhafandi hluta. Í flestum stöðlum eru notaðir bókstafir til auðkenningar á hitaflokkum. Sjá töflu 19.3.

Tökum t.d. hitaflokk B sem er mjög algengur. Ef við athugum töfluna stendur talan 130 við B flokkinn, sem þýðir einfaldlega að einangrunarefnið á að þola allt að 130°C hita, án þess að heildarnotkunartími styttest. Ef hitinn fer 8-10 gráður upp fyrir þessi mörk, styttest notkunartíminn um helming. Neðst í súluritinu stendur talan 40, sem er sá umhverfishiti sem reiknað er með í °C. Þar fyrir ofan er talan 80, sem táknar leyfilega varmamyndun í vöfum vélarinnar og efst 10 gráður sem er öryggisstuðull.

---

**Rafmagnsfræði Kafli 19 Riðstraumsmótorar**

---



Tafla 19.3

Riðstraumsmótorar eru loftkældir ýmist með gegnumstreymi lofts eða með kæliviftu sem dregur loft eftir ytrabyrði þeirra.

Opnir mótorar eru kældir með innbyggðri viftu sem dregur umhverfisloft í gegnum þá.

Rakapéttir mótorar hafa kælrillur utan á húsinu og viftu sem er staðsett undir hlíf, á þeim enda mótorsins sem er gagnstæður öxulúttakinu.

Sprautuvarðir mótorar eru með innbyggða kæliviftu og kælrillur utan á húsi.

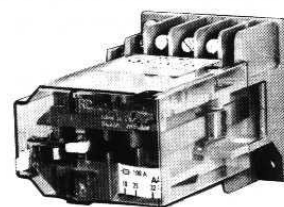
## Rafmagnsfræði Kafli 19 Riðstraumsmótorar

### Ræsi- og varnarbúnaður mótorar

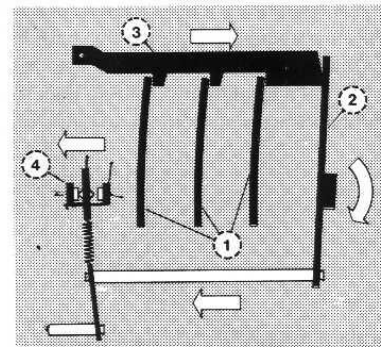
Einfaldasti og ódýrasti ræsibúnaður fyrir mótor, er handstýrðir platinurofar. Þeir eru þó ekki mikið notaðir vegna þess að heppilegra þykir að nota segulrofa og geta fjarsýrt þeim með "start/stopp" -hnöppum.

Bæði við handstýrða rofann og segulrofann er hægt að tengja yfirálagsvörn, sem ver viðkomandi mótör fyrir yfirstraumi. Yfirálagsvörn við handvirka rofa er sett saman úr þremur tvímálmsfjöðrum sem þreifa á straumi í hverjum fasa.

Straumurinn til mótorsins fer ýmist eftir tvímálmsfjöðrunum eða hitaldi sem er vafið um þær. Þegar viðkomandi mótör er í gangi hitna fjaðrirnar og svigna. Við yfirstraum svigna fjaðrirnar það mikið að þær leysa út skreppu, sem leysir út gormkraft, sem rýfur kraftrásina til mótorsins.



- |                 |            |
|-----------------|------------|
| 1) Tvímálmur    | 3) Rof     |
| 2) Stíllifjöður | 4) Snertur |



Mynd 19.38

Yfirálagsvörn við segulrofa vinnur á lítinn rofa sem tekur strauminn af spólu segulrofans. Ef straumur fer yfir innstillt hámarksgildi í ákveðinn tíma sveigjast fjaðrirnar það mikið að þær ná að þrýsta á arm sem slær víxlrofanum yfir og rjúfa þannig stýristraum segulrofans. Opin snerta í rofanum lokast við útslátt og

---

## Rafmagnsfræði Kafli 19 Riðstraumsmótorar

---

er venjulega tengd aðvörunargaumi. Einnig má nota hann til sjálfvirktrar stýringar, t.d. ræsa varamótor o.s.frv..

Yfirálagsvarnir af tvímálmsgerð má fá sem sjálfstæða einingu og líka til beinnar samtengingar við segulrofa.

Í flestum stöðlum fyrir yfirálagsvarnir er gefið upp, að við 20% yfirstraum eigi vörnin að leysa út innan tveggja klukkustunda, en við 5% yfirstraum leysi vörnin ekki út.

### **Ágæt regla er að stilla yfirálagsvarnir á málstraumsgildi mótors.**

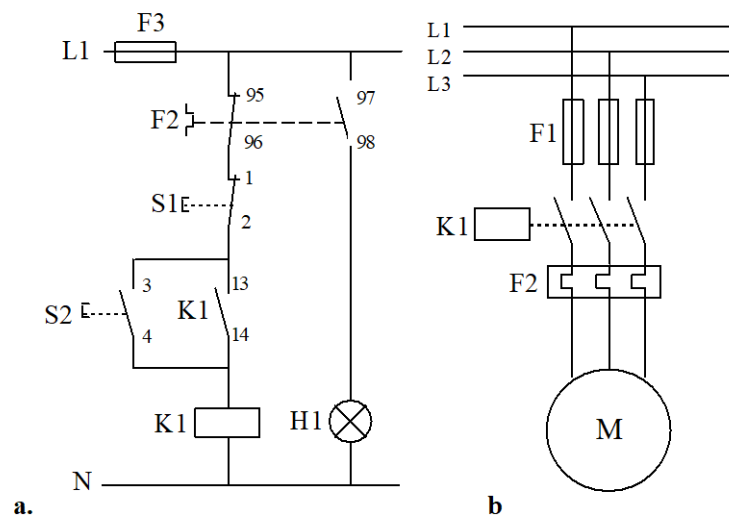
Það er bæði nauðsynlegt og skylt að hafa skammhlaupsvörn í straumrás fyrir mótor.

Yfirálagsvörn hefur langan útleysitíma og er þess vegna ekki vörn gegn skammhlaupi. Auk þess hafa segulrofar og handvirkir rofar ekki nægjanlega mikla rofgetu ef skammhlaup verður milli fasa eða til jarðar. Skammhlaupsvörnin er oftast sjálfvar eða bræðivar staðsett í aðal- eða dreifitöflu og ver þannig einnig leiðarana. Vörin verða að vera af réttri stærð, miðað við málgildi yfirstraumsvarnarinnar og annarra hluta rásarinnar.

Þegar um mjög litla mótor er að ræða, geta þeir verið fleiri en einn tengdir sömu skammhlaupsvörn, er þá oft miðað við 10 A vör.

## Rafmagnsfræði Kafli 19 Riðstraumsmótorar

Við val á bræðivörum fyrir mótör með beina ræsingu ber að athuga, að ræsistraumurinn getur orðið allt að áttfaldur málstraumur. Þá er nauðsynlegt að velja svokölluð treg vör, sem hafa lengri útleysingartíma á straum af ræsistraumsgildi. Ef um sjálfvör er að ræða ber að velja G (eldri gerð) eða C-gerð fyrir mótorá.



Mynd 19.39

Mynd 19.39 a sýnir styrirás fyrir segulrofa ( $K_1$ ) með tvímálmsyfíralagsvörn ( $F_2$ ).

Mynd b sýnir kraftrás mótors með treg bræðivör ( $F_1$ ) sem skammhlaupsvörn og tvímálmsyfíralagsvörn ( $F_2$ ).

---

## Rafmagnsfræði Kafli 19 Riðstraumsmótorar

---

### Hitaliðar

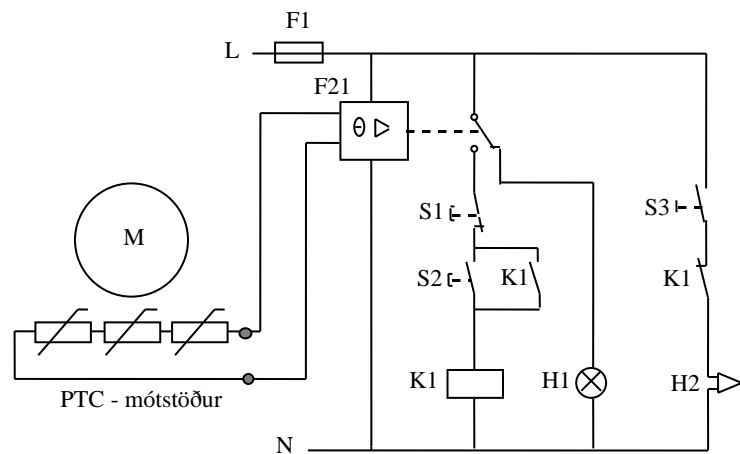
Hitaliðar verða æ algengari varnarbúnaður fyrir rafmótora. Skynjarar hitaliða eru hitanæmar (PTC) mótstöður, sem komið er fyrir í vöfum mótorsins, einni í hvert fasavaf. Mótstöðurnar eru raðtengdar og tengdar inn á magnara í hitaliðanum. Ef eitthvert fasavaf mótorsins hitnar um of, eykst viðnámið í viðkomandi mótstöðu og hitaliðinn rýfur stýristraum segulrofa mótorsins.

Tvímálmsvörn sem áður er lýst, þreifar á strauminum til mótorsins og líkir eftir hitanum í vöfum hans. Þar er sem sagt gert ráð fyrir að kæling hans sé í lagi og umhverfishiti innan eðlilegra marka. Gallinn á þessari vörn er sá, að bili kælibúnaður getur mótörinn ofhitnað án þess að hann taki meiri straum og tvímálmsvörnin virkar því ekki. Hitaliðinn skynjar aftur á móti hitann í vöfum mótorsins beint, og er því öruggari varnarbúnaður. Í þeim tilfellum þegar rafmótorar eru ástengdir dælum sem dæla heitum vökva, berst meiri varmi til þeirra og þá er hitaliðavörn góð lausn. Einnig ef mótör á að vera á breytilegum hraða, t.d. tengdur neti í gegnum tíðnibreyti.

Á mynd 19.40 er sýnd stýrirás fyrir hitaliða ( $F_{21}$ ) við rafmótör. Þremur PTC-mótstöðum er komið fyrir í sáturvöfum mótorsins, ein í hverju fasavafi. Hægt er að fá PTC-mótstöður sem virka við mismunandi hitastig, t.d. þau sem gert er ráð fyrir í hitaflokkum mótora. Frá mótstöðunum liggja leiðarar inn á tengibretti mótors og þaðan með kapli inn á liðann.

## Rafmagnsfræði Kafli 19 Riðstraumsmótorar

Við hitaaukningu í mótur upp í virknigildi mótstaðanna verður mikil viðnámsaukning í þeim. Þetta skynjar liðinn ( $F_{21}$ ) og víxlar stöðu snertanna. Liðinn er teiknaður í straumlausu ástandi og er víxlnerta hans þá í sömu stöðu og við yfirhita, þ.e. hann aftengir spólu segulrofans og þar með mótorinn og tengir aðvörunargaum. Um leið og spenna kemur á hitaliðann tekur snerta hans hina stöðuna.



Mynd 19.40

$H_1$  er gaumljós sem lýsir við yfirhita og  $H_2$  er sírena.  $S_3$  sem er af/á rofi í stýrirásinni er einföldun því í raun þarf sjálfvirka endurskipun á gaumbúnaði.



---

## Rafmagnsfræði Kafli 19 Riðstraumsmótorar

---

### Bilanir og viðhald

Ósamfasa riðstraumsmótorar eru mjög þægilegir í viðhaldi og í þeim er nánast ekkert sem slitnar nema legur. Ending leganna er háð því álagi sem tengist mótornum. Tenging álagsins getur verið með reimdrifi, gegnum gír, eða bein tenging. Það er undantekning ef endingartíma lega er getið á merkiskilti mótors, en þessar upplýsingar má oft finna í bæklingum frá viðkomandi framleiðanda. Fyrirbyggjandi viðhald á rafmótorum er aðallega fólgið í þrifum, athugun á tengingum og legum.

Algengasta bilun á riðstraumsmótorum er einangrunarbilun. Hlutverk einangrunarinnar má segja að sé þríþætt:

1. Að hindra skammhlaup milli einstakra vafa í spólum mótorsins.
2. Að hindra skammhlaup milli straumfasa.
3. Að hindra skammhlaup út í járn mótorsins.

„Skammhlaup“ merkir að straumur kemst skemmri leið en honum er ætlað um straumrás. Það er því ekki rökrétt að setja orðið skammhlaup endilega í samband við það að varnarbúnaður mótors „slái út“ ef skammhlaup á sér stað.

Bilun á einangrun getur orsakast af ýmsu, t.d. vegna áverka af völdum hnjasks, óhreininda sem hindra eðlilega kælingu, raka, olúgufu, sýrugufu, eða jafnvel titringi. Síðast en ekki síst vegna yfirlestunar sem getur valdið ofhitun og bruna á einangrun.

Ef yfirstraumsvörn (tvímálms) er rétt stillt og í lagi á hún að geta komið í veg fyrir það. Ef hinsvegar kælingu mótorsins er áfátt (óhreinindi, biluð vifta) eða umhverfishiti mótors hækkar verulega af einhverjum orsökum, getur einungis yfirhitavörn (hitaliði) verndað mótörinn.

---

## Rafmagnsfræði Kafli 19 Riðstraumsmótorar

---

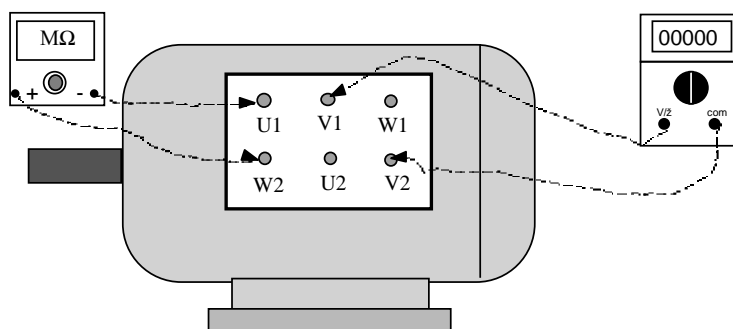
### Bilanaleit

Við bilanaleit er nauðsynlegt að hafa mælitæki við höndina og í skipum ættu að vera eftirtalin tæki: Fjölsviðsmælir (AVO), ampertöng og einangrunarmælir (megger). Einnig er oft fljótlegt að grípa til svokallaðra „prufupinna“ til spennuprófunar og „prufulampa“ geta menn útbúið sér úr perustæði til einfaldra leiðniprófanna.

Ef legur eru orðnar mjög slæmar, má oft finna það með því að „hlusta“ mótorinn. Mótorinn er hafður í gangi og t.d. stórt skrúfjárn látið nema við mótorhúsið, nálægt viðkomandi legu, síðan er eyrað lagt að skafti skrúfjárnsins. Ef ganghljóðið er mjög gróft eru líkur á að legur séu ónýtar. Ef mótor er tekinn í sundur til hreinsunar er sjálfsagt að skipta um legur í honum, enda þótt þær séu ekki með öllu ónýtar.

Til þess að ganga úr skugga um hvort skammhlaup sé á milli vafninga í spólu skal fjarlægja allar tengingar á tengibretti mótorsins og mæla síðan viðnámið í hverjum fasa með AVO-mæli. Semsagt á milli  $U_1$  og  $U_2$ ,  $V_1$  og  $V_2$ , og að lokum  $W_1$  og  $W_2$ . Ef í ljós kemur að viðnám er minna í einum fasa er líklegt að ein eða fleiri spólur þess fasa séu skammhleypar. Við þessa mælingu kemur einnig í ljós ef slit er í fasavafi, en það kemur fram sem óendanlega stórt viðnám á mælinum. Þessar bilanir geta einnig komið í ljós með því að straummæla með ampertöng alla þrjá fasana inn á mótorinn.

## Rafmagnsfræði Kafli 19 Riðstraumsmótorar



Mynd 19.41

Til þess að prófa hvort skammhlaup sé á milli fasavafa er best að nota „megger“, en hann gefur 500V spennu, sem er hærra spennugildi en fasaspenna mótorsins. Skammhlaupsstaðurinn getur oft verið torleiðandi, þ.e. leiðir ekki nema við nokkuð hátt spennugildi og í þessum tilfellum kemur AVO-mælir því ekki að gagni, vegna þess hve lága vinnuspennu hann hefur við viðnámsmælingu.

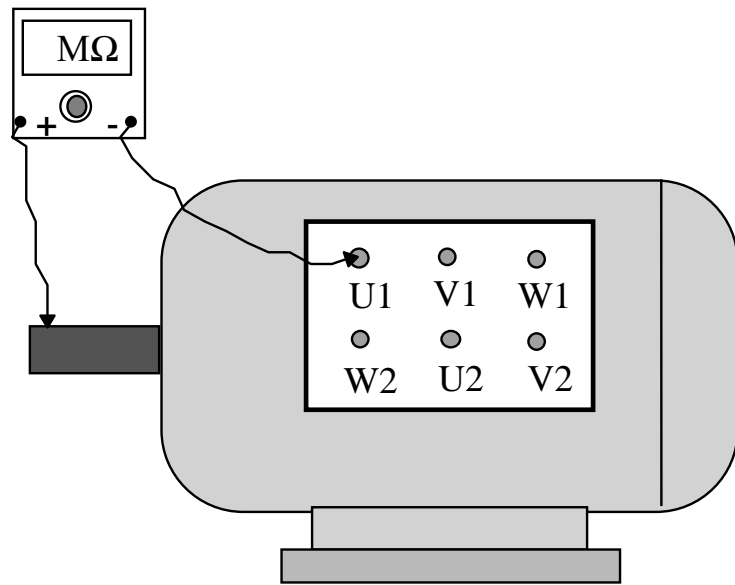
Fjarlægja skal eins og áður tengingar af tengibrettinu og mæla síðan á milli  $U_1$  og  $V_1$ ,  $U_1$  og  $W_1$ , og að lokum  $V_1$  og  $W_1$ . Ath. að ekki skiptir máli hvort tengt er inn á enda merktan 1 eða 2. Eins og áður er hægt að finna þessa bilun með straummælingu (ampertöng), svo fremi að skammhlaupsvörn rjúfi ekki.

Við útleiðsluprófun er ekki þörf á að aftengja mótórin, nema ef útleiðni mælist, og þá til þess að einangra bilunina nánar. Annar leiðarinn frá „megger“-mælinum er tengdur í hús mótorsins en hinn inn á tengiskrúfur vafanna. Gæta skal þess að leiðarinn sem tengdur er í húsið fái gott leiðnisamband við járn mótorsins, ekki sé málning eða óhreinindi á milli.

---

**Rafmagnsfræði Kafli 19 Riðstraumsmótorar**

---



Mynd 19.42

Viðnám einangrunarinnar í rafvélum lítur sömu kröfum og gerðar eru í rafkerfum almennt, þ.e. að lágmarksviðnámsgildi sé a.m.k. 1000 sinnum rekstursspennugildið í ohmum. Varðandi rafvélar í skipum eru gerðar tvöfalt hærri kröfur. Ef til dæmis kerfisspenna í skipi er 400 V, er lágmarksviðnámsgildi einangrunar í mótör 760 k $\Omega$  eða 0,76 M $\Omega$ .

Athugið að ef „megger“ er ekki fyrir hendi er illskárra að notast við „prufulampa“ tengdan 230 V spennugjafa við einangrunarmælingu, heldur en AVO-mæli.

---

## Rafmagnsfræði Kafli 19 Riðstraumsmótorar

---

### Spurningar og æfingadæmi úr 19. kafla

#### 19.01

Hvað er átt við með að segja að mótör sé ósamfasa?

#### 19.02

Hvert er hlutverk sáturs í riðstraumsmótorum?

#### 19.03

Hvernig er snúningsátt þriggja fasa mótors breytt?

#### 19.04

Hversvegna er snúðspenna skammhlaupsmótors miklu lægri en mótspennan í sáturvöfunum?

#### 19.05

Reiknaðu skrikun fjögurra póla mótors sem er tengdur 50 Hz kerfi og snýst 1415 sn/mín.

#### 19.06

Reiknaðu tíðni snúðstraumsins í mótornum í dæmi 19.05.

#### 19.07

Hvernig breytast eftirtaldir stærðir með auknu álagi á skammhlaupsmótör?

- a) sáturstraumur,      b) snúningshraði,  
c) aflstuðull,      d) tíðni snúðstraums.

#### 19.08

Mótör snýst 1450 sn/mín. hefur snúningsvægið 49Nm. Hve miklu afli skilar hann?

#### 19.09

Mótör er merktur m.a. 15kW, 1460 sn/mín..  
Hve mikið snúningsvægi hefur hann við mállestun?

#### 19.10

Hve stór ca. er ræsistraumur meðalstórs skammhlaupsmótors miðað við málstraum hans?

---

**Rafmagnsfræði Kafli 19 Riðstraumsmótorar**

---

**19.11**

Hvenær er heppilegt að nota Y/D-ræsingu?

**19.12**

Nefndu dæmi um þegar Y/D-ræsing gengur ekki.

**19.13**

Nefndu 2 dæmi um hraðastýringu skammhlaups-  
mótora.

**19.14**

Þriggja fasa skammhlaupsmótor er m.a. merktur  
230/400 V, 3 kW,  $\cos\varphi$  0,81.

Hve mikið afl tekur hann frá 400 V neti ef reiknað  
er með nýtninni 80%?

**19.15**

Þriggja fasa skammhlaupsmótor er merktur  
7,5 kW, 230/400 V, 27/15,6 A,  $\cos\varphi = 0,85$ .

- Hvernig á að tengja mótorinn við 230 V  
riðstraumsnet?
- Hve mikið afl tekur hann við mállestun?
- Reiknaðu nýtni mótorsins við fullt álag.

**19.16**

Þriggja fasa skammhlaupsmótor er tengdur 400 V  
neti og tekur þá 11,7 A. Aflstuðull hans er 0,78  
og nýtnin 84%.

- Hve miklu afli skilar hann?
- Hve mikið afl tapast í mótornum?

---

**Rafmagnsfræði Kafli 19 Riðstraumsmótorar**

---

**19.17**

18,5 kW þriggja fasa skammhlaupsmótor tekur 36 A frá 400 V neti. Nýtni hans er 90,5% við fulla lestun.

- a) Reiknaðu sýndaraflíð sem hann tekur við mállestun.
- b) Reiknaðu raunaflíð sem hann tekur við mállestun.
- c) Reiknaðu aflstuðul mótorsins.
- d) Reiknaðu launaflíð sem hann tekur við mállestun.

**19.18**

Lýstu stuttlega byggingu snúðs í sleituhringjamótor?

**19.19**

Nefndu tvo kosti við mótstöðuræsingu sleituhringjamótors.

**19.20**

Reiknaðu stærð ræsímótstöðu fyrir sleituhringjamótor sem hefur 139 V spennu í kyrrstæðum snúð og 6,5 A málstraum í snúð.

**19.21**

Hvernig þarf mótor að vera merktur samkvæmt IEC staðli, ef nota á hann t.d. í fiskvinnslurými veiðiskips?

**19.22**

Veldu hitaflokk fyrir mótor sem er ástengdur við dælu fyrir 90° C heita svartolíu.

**19.23**

Hvaða regla er yfirleitt notuð við stillingu yfirálagsvarnar fyrir riðstraumsmótora?

**19.24**

Hvaða gerð af sjálfvörum og bræðivörum er nauðsynlegt að velja fyrir beinræsta riðstraumsmótora?

---

**Rafmagnsfræði Kafli 19 Riðstraumsmótorar**

---

**19.25**

Fjögurra póla 230 V, 50 Hz skammhlaupsmótor tekur 15 A við fulla lestun. Skrikun í tómgangi er 0,5% og 4,5% við fullt álag. Aflstuðullinn er 0,82 og nýtnin 87%.

- Reiknaðu snúningshraða í tómgangi.
- Reiknaðu snúningshraða við fulla lestun.
- Reiknaðu aflíð út við fulla lestun.
- Reiknaðu snúningsvægið við fullt álag.

**19.26**

Þriggja fasa 8 póla skammhlaupsmótor 400 kW, 400 V, 50 Hz, 770 A.  $\cos\varphi$  0,82, skrikun 0,93%.

- Reiknaðu snúningshraða.
- Reiknaðu snúningsvægi.
- Reiknaðu nýtni mótorsins.

**19.27**

Skrúfa farþegaskips er knúin 1MW þriggja fasa 24 póla skammhlaupsmótor sem er tengdur 60 Hz 6 kV spennu. Aflstuðull við fulla lestun er 0,88, nýtnin 90% og skrikun 10%.

Reiknaðu eftirtaldar stærðir við mállestun:

- Aflið inn á mótorinn.
- Málstraum.
- Sýndaraflið.
- Launaflið
- Snúningshraða.
- Málvægi mótorsins.



---

**Rafmagnsfræði Kafli 19 Riðstraumsmótorar**

---

- Svör við dæmum í 19. kafla:
- 19.05  $s = 0,0567$  (5,67%),
- 19.06  $f_r = 2,83\text{Hz}$ ,
- 19.08  $P_{\text{út}} = 7440\text{ W}$ ,
- 19.09  $M = 98\text{Nm}$ ,
- 19.14  $P_{\text{inn}} = 3750\text{ W}$
- 19.15 a)  $\Delta$ -tengingu,                      b)  $P_{\text{inn}} = 9143\text{ W}$ ,  
c)  $\eta = 0,82$
- 19.16 a) 5311W,                                      b)  $\Delta P = 1011,7\text{ W}$ .
- 19.17 a) 24941,5 VA                              b) 20442 W  
c)  $\cos\varphi = 0,8196$                               d) 14290 VAr
- 19.20  $R = 12,36\ \Omega$ ,
- 19.25 a) 1492,5 sn/mín,                      b) 1432,5 sn/mín  
c) 4263 W,                                      d) 28,4 Nm.
- 19.26 a) 743sn/mín,                              b) 5141Nm,  
c) 91,44 %  $P_1=437447\text{W}$
- 19.27 a) 1111,1111 kW                      b) 121,5 A.  
c) 1262,6 kVA                              d) 599,7 kVAr  
e) 270 sn/mín                              f) 35.367,8 Nm

---

## Rafmagnsfræði Kafli 19 Riðstraumsmótorar

---

### Einfasa mótorar

#### Inngangur

Einfasa mótorar eru mjög algengir í alls konar tækjum, t.d. verkfærum, heimilistækjum, viftum o.fl. Margir þeirra eru afllitlir, yfirleitt minni en 500 W. Einfasa skammhlaupsmótorar eru þó framleiddir allt að 2,2 kW samkvæmt listum mótórframleiðenda. Enn stærri einfasa skammhlaupsmótorar voru framleiddir héraðs og notaðir við súgurrkun til sveita. Þeir voru allt að 14 kW að stærð.

Helstu gerðir einfasa mótorar eru:  
skammhlaupsmótorar, alstraumsmótorar,  
skuggapólsmótorar og skrefmótorar.

**Skammhlaupsmótorar** eru m.a. notaðir í heimilistækjum, svo sem þvottavélum, ísskápum, frystikistum o.fl. og við litlar dælur.

**Alstraumsmótorar** (Universal) eru mikið notaðir til að drífa hverskonar verkfæri t.d. handborvélar, ryksugur, heimilishrærivélar o.fl.

**Skuggapólsmótora** er helst að finna sem drifmótora við litlar viftur og smádælur.

**Skrefmótorar** eru notaðir í stýritækni (vélmenni), ritvélar, tölvuprentara o.fl..

---

## Rafmagnsfræði Kafli 19 Riðstraumsmótorar

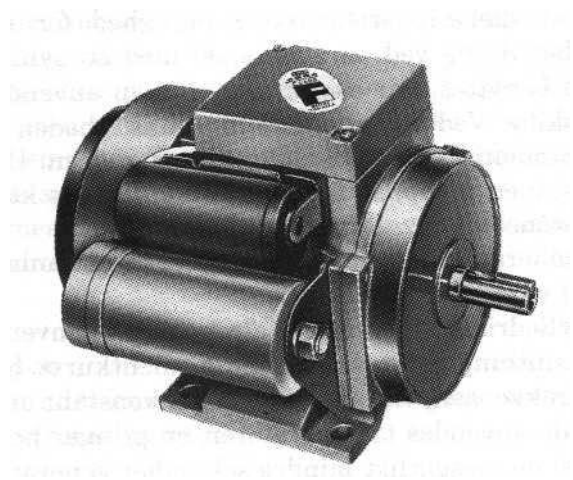
---

### Einfasa skammhlaupsmótor

#### Uppbygging

Sátrið er svipað sátri þriggja fasa mótorar, spólurnar liggja í nótum í sáturjárninu. Hinsvegar eru tvö sett sáturvafa, aðalvaf og hjálparvaf. Hjálparvafinu er komið fyrir í sáturkjarnann með 90 rafmagnsgráða bili frá aðalvafinu.

Hjálparvafið er undið úr grennri vír en aðalvafið og er hægt að aðgreina vöfin með viðnámsmælingu, þar sem hjálparvafið hefur meira raunviðnám.

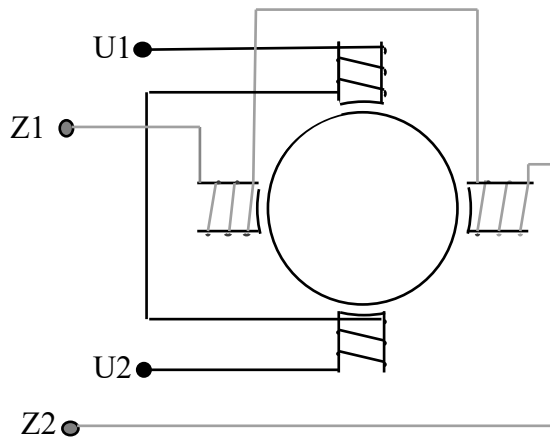


MYND 19.51

Snúður einfasa skammhlaupsmótora er venjulegur skammhlaupssnúður með grind. Þegar gert ráð fyrir ræsingu með raðtengdum þétti við hjálparvafið er það aftengt strax eftir ræsingu. Þá er komið fyrir miðflóttaaflsvirkum rofa, sem er að hluta staðsettur á öxli mótorsins og snýst með honum og að hluta í húsi hans. Mynd 19.51 sýnir einfasa skammhlaupsmótor með ræsi- og gangþétti.

## Rafmagnsfræði Kafli 19 Riðstraumsmótorar

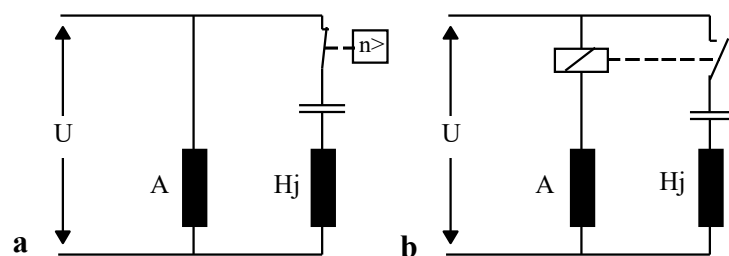
Á mynd 19.52 er sýnd afstaða aðal- og hjálparvafa tveggja póla mótors. Ath. að til einföldunar eru segulpólar mótorsins teiknaðir útstæðir á myndinni. Tengiskrúfur aðalvafs eru merktar  $U_1-U_2$ , en hjálparvafs  $Z_1-Z_2$ .



Mynd 19.52

### Vinnumáti

Í einfasa mótorum myndast ekki hverfiseigulsvið í sáturjárníð eins og í þriggja fasa móturunum. Hugsum okkur að við setjum straum á aðalvaf mótorsins á mynd 19.52. Við það myndast segulsvið í sáturjárníð sem sveiflast í styrkleika og póluun með riðstraumnum. Straumur spanast í snúðgrindina en ekkert snúningsvægi myndast. Til þess að ræsa mótórin þarf að vera tímahorn á milli straumanna í aðal- og hjálparvafi.



Mynd 19.53

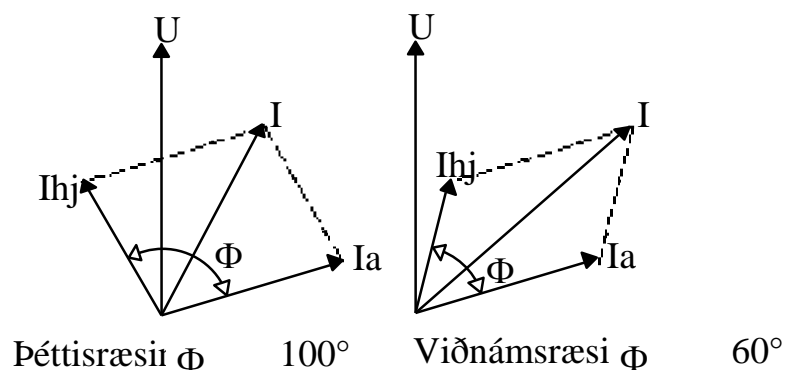
Þegar snúðurinn er í kyrrstöðu er staða rofans ( $n>$ ) eins

## Rafmagnsfræði Kafli 19 Riðstraumsmótorar

og sést á straumrásarmyndinni 19.53a og straumur fer þá um þétti og hjálparvaf. Hjálparvafsrásin hefur hlutfallslega mun meira raunviðnám heldur en aðalvafið og vegna þess og áhrifa þéttisins verður straumurinn í hjálparvafinu um  $90^\circ$  á undan straumnum í aðalvafinu. Það myndast semsagt tímahorn milli straumanna í aðal- og hjálparvafi og því einnig milli segulsviðanna sem þau mynda. Það myndast því vísir að hverfisegulsviði í sáturjárnni mótorsins. (Sjá sýnidæmi 13 í bókinni Riðstraumrásir.)

Í mótorum með ræsipétti aftengist hjálparvafið með miðflóttaaflsrofanum eða spólurofa þegar hraðinn er kominn í 75-80% af samfasahraða ( $n_s$ ).

Á vektoramyndinni 19.54 má sjá horn milli straumanna í hjálpar- og aðalvafi, annarsvegar með raðtengdan þétti og hinsvegar með raðtengda mótstöðu við hjálparvaf. Mun stærra horn myndast með þéttinum og þar með stærra ræsivægi. Ath. að þetta eru ekki stöðluð horn heldur gerast þau mismunandi stór.

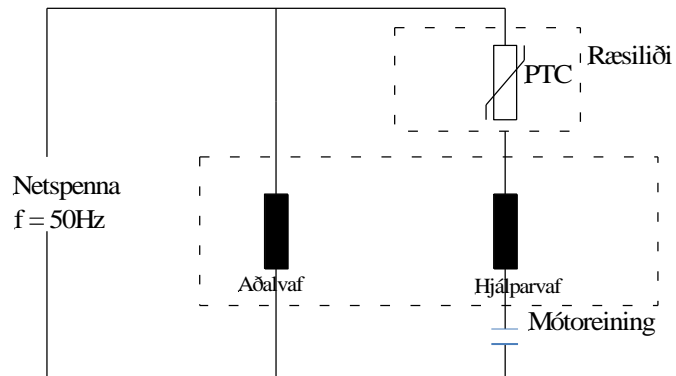


Mynd 19.54

Önnur aðferð til þess að ná fram mismunandi fasvikum í aðal- og hjálparvafi er að raðtengja

## Rafmagnsfræði Kafli 19 Riðstraumsmótorar

straumliða við aðalvafið. Aðalvafið fær ræsistraum í gegnum spólu straumliðans sem verður virkur og tengir hjálparvafið. Þegar straumurinn um aðalvafið fellur með auknum snúningshraða mótorsins aftengist hjálparvafið, sjá mynd19.54b.



Mynd 19.54b

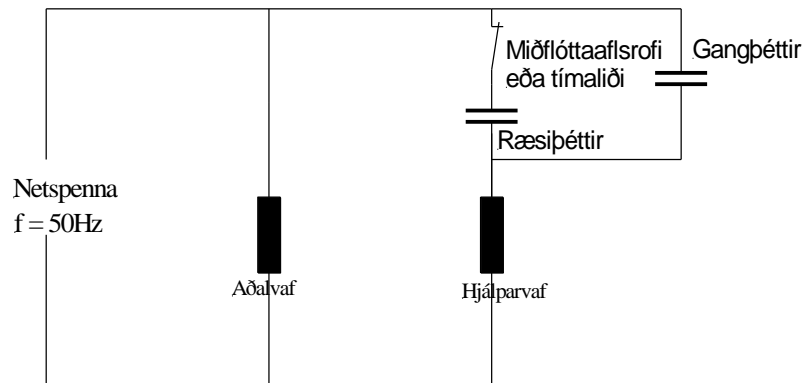
Önnur útgáfa af þessari ræsiáðferð er að nota PTC-mótstöðu í stað liðans á mynd 19.53b. Sjá mynd 19.53c. Á myndinni er ræsiliði með PTC-mótstöðu. Ræsiliðanum er komið fyrir utan á mótornum. Þegar mótstaðan er köld er lítið viðnám í henni og hjálparvafið fær fullan straum. Eftir smá stund hefur mótstaðan hitnað vegna straumsins sem um hana fer. Viðnám hennar stækkar og straumurinn um hjálparvafið verður mjög lítil.

Með þessum ræsiáðferðum verður ræsistraumur og ræsivægi mun minni en með þéttaræsingu. Áðferðin er notuð m.a. við kælipressumótora í ísskápum og frystum.

Til þess að ná fram bæði góðum ræsieiginleikum og gangeiginleikum eru oft tveir mismunandi þéttar

## Rafmagnsfræði Kafli 19 Riðstraumsmótorar

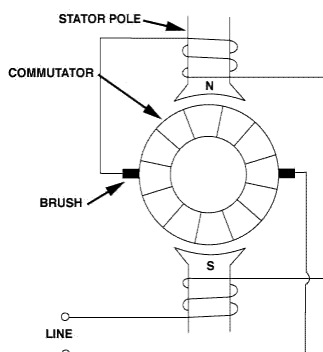
raðtengdir við hjálparvafið. Sjá mynd 19.53 d. Miðflótttaflsrofi eða tímaliði aftengir ræsipéttinn eftir ræsingu og hjálparvafið og gangþéttirinn eru áfram tengd. Í 0,75 kW mótor getum við búist við að gangþéttirinn sé 30  $\mu\text{F}$  og ræsipéttirinn 100  $\mu\text{F}$ .



Mynd 19.53d

### Alstraumsmótor

Alstraumsmótor er í raun eins byggður og raðarmótorinn sem fjallað er um í 17. kafla. Snúðurinn er með undnum spólum og straumvendi og segulvöfin eru raðtengd snúðnum gegnum kolbursta. Segja má að alstraumsmótor sé raðarmótor sem er sérstaklega hannaður fyrir riðstraumsnotkun.

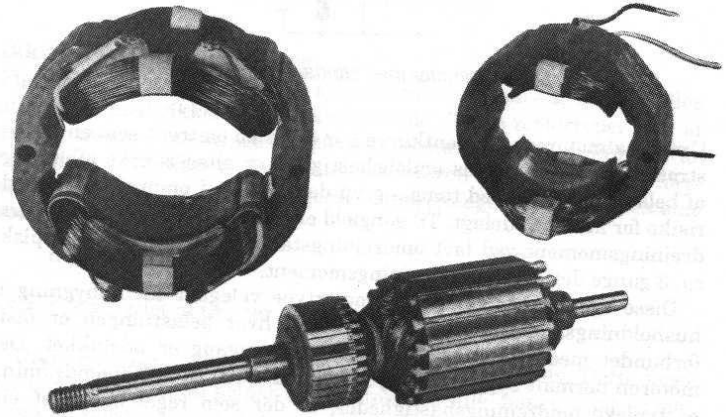


Járnið í mótornum er samsett úr þunnum plötum eins og í öðrum riðstraumsmótorum, en húsið sjálft ekki notað sem segulleiðari eins og í raðarvélum. Eigi að síður getur mótorinn gengið jafnt á jafnstraum sem riðstraum og af því dregur hann nafn sitt. Sátrið er venjulega tveggja póla, sjá mynd 19.55.

Ólíkt öðrum riðstraumsmótorum er snúningshraðinn ekki bundinn tíðni og pólafjölda heldur, eins og í

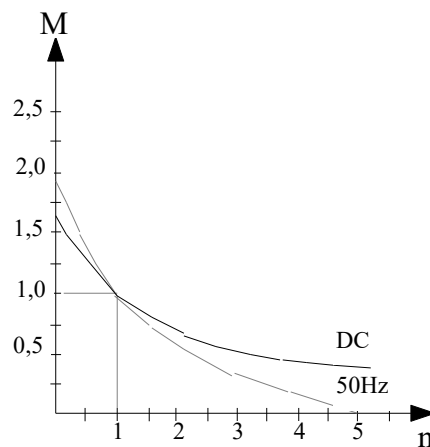
## Rafmagnsfræði Kafli 19 Riðstraumsmótorar

jafnstraums raðarvélum, spennu og segulmögnun. Snúningsvægið er í hlutfalli við straumstyrkinn í snúðleiðurunum og styrkleika segulsviðsins.



Mynd 19.55

Mótorinn hefur svipaða eiginleika hvort sem hann er tengdur jafnspennu eða riðspennu, þó fellur snúningshraðinn heldur örar við aukið álag, ef hann er tengdur riðspennu. Við mjög lítið álag snýst hann aðeins hraðar sé hann tengdur riðspennu. Þetta stafar af því að þá myndast veikara segulsvið. Sjá mynd 19.56.



Mynd 19.56



---

## Rafmagnsfræði Kafli 19 Riðstraumsmótorar

---

Þegar riðstraumurinn skiptir um stefnu umpólast segulsviðið, en mótörinn snýst áfram í sömu átt, því snúðstraumurinn skiptir samtímis um straumátt. Þegar mótörinn notar riðstraum er straumvendingin nokkrum erfiðleikum háð, vegna spans í þeirri snúðspólu sem er að tengjast hverju sinni. Af þessari ástæðu þarf að vanda vel til kolbursta.

Viðhald er aðallega fólgið í því að fylgjast með kolburstunum og skipta um þá ef þarf, einnig getur stundum verið nauðsynlegt að renna straumvendinn.

Alstraumsmótorar eru í flestum handverkfærum og mörgum heimilistækjum, einnig eru þeir í gangráðum dísilvéla.

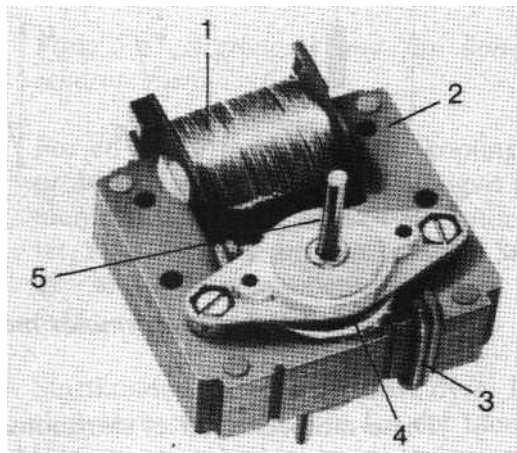
---

## Rafmagnsfræði Kafli 19 Riðstraumsmótorar

---

### Skuggapólsmótor

Skuggapólsmótor er ódýr og einfaldur skammhlaupsmótor, sem hefur svokallaðan skuggapól í stað hjálparvafs. Þessir mótorar eru framleiddir í stærðum upp að u.þ.b. 400W. Þeir eru áreiðanlegir í rekstri og aðallega notaðir til þess að knýja litlar kæliviftur og dælur sem gefa lítið álag í ræsingu. Skuggapólsmótor getur einungis gengið fyrir riðstraum og það er ekki hægt að breyta snúningsátt hans.

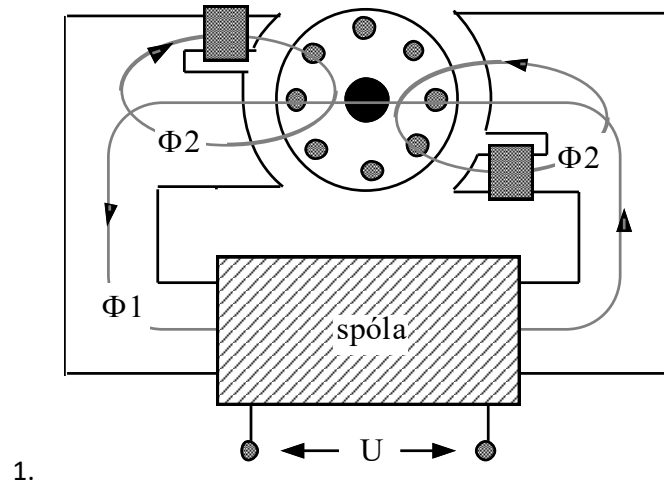


1. Sátorvaf 2. Sátorjárn 3. Skuggapólsvaf  
4. Snúður með skammhlaupsgrind 5. Öxull

Mynd 19.57

Skuggapólarnir sem mótorinn dregur nafn sitt af eru myndaðir af einu eða tveimur vöfum úr tiltölulega sverum eirleiði og eru staðsettir í enda segulpólanna. Snúðurinn er skammhlaupssnúður. Sjá mynd 19.57.

## Rafmagnsfræði Kafli 19 Riðstraumsmótorar



Mynd 19.58

Ræsivægi myndast fyrir áhrif skuggapólanna eins og útskýrt er hér á eftir. Sjá líka mynd 19.58.

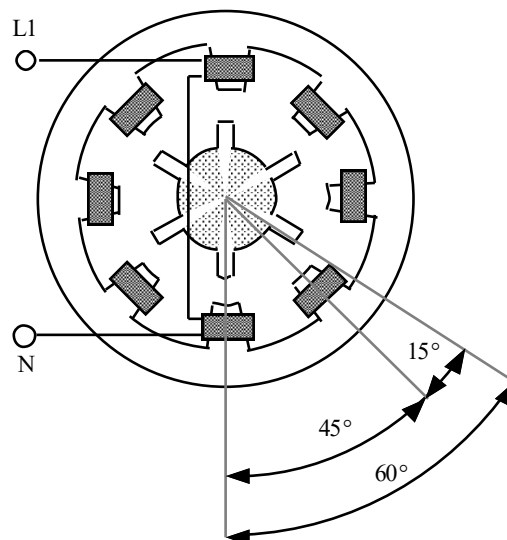
Samkvæmt Faraday's spanlög máli spanast mestur straumur í spólu, í breytilegu segulsviði, þegar segulsviðið fer í gegnum núllið. (Sjá nánar um Faradays lögmál í bókinni Riðstraumrásir.) Við fáum því mestan straum í skuggapólsvindinginn þegar aðalsviðið,  $\Phi_1$  á mynd 19.58, fer í gegnum núllið. Segulsviðið  $\Phi_2$  í skuggapólnum verður m.ö.o. í hámarki þegar segulsviðið í aðalpólnum  $\Phi_1$  er í lágmarki. Þetta gefur okkur vísi að hverfisegulsviði sem spanar straum í snúðinn og gefur vægi. Mótorinn snýst.

## Rafmagnsfræði Kafli 19 Riðstraumsmótorar

### Skrefmótorar

Eins og nafnið bendir til vinnur þessi smámótor þannig að við straumpúlsa hreyfist hann um ákveðin nákvæm skref, eða m.ö.o. hluta úr hring. Snúðurinn hreyfist sem sagt um ákveðinn gráðufjölda við hvern straumpúls sem hann fær. Hér verður aðeins dregið á byggingu og vinnumáta þessara mótorar, en af því má sjá að þeir gefa mikla möguleika í nútíma rafstýritækni. Þrjár gerðir eru framleiddar af þessum mótorum og verður þeim lýst nánar hér á eftir.

Segulleiðniútfærslan á skrefmótor er sýnd á mynd 19.59. Þar má sjá að sátrið hefur 8 útstæða segulpóla með undnum spólum og mynda hverjar tvær spólur með  $180^\circ$  millibili pólpár. Snúðurinn er gerður úr deigu járni og hefur hinsvegar aðeins 6 útstæða póla.



Mynd 19.59

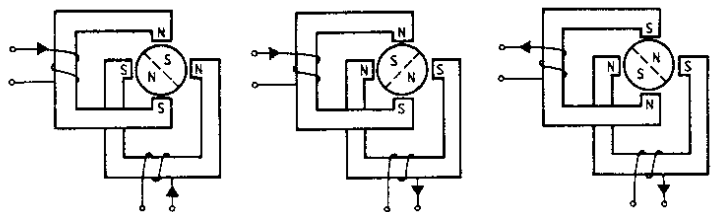
## Rafmagnsfræði Kafli 19 Riðstraumsmótorar

Straumur er aðeins á einu pólpari hverju sinni og þegar straumur fer af einu pólpari yfir á annað flytur snúðurinn sig um eitt skref, eða í þessu tilviki um 15 gráður eins og myndin sýnir. Snúðurinn vill sem sagt snúast þar til hann gefur mesta segulleiðni þ.e. þegar tveir pólar hans standast á við segulmögnuðu póla sátursins. Eins og sést á mynd 19.59 hefur segulsvið sátursins flust til um  $45^\circ$ , en snúðurinn hinsvegar snúist um aðeins  $15^\circ$ . Þetta stafar af því að sátrið hefur 8 póla en snúðurinn aðeins 6 póla.

Snúninginn í gráðum má reikna á eftir farandi hátt:

$$\nu = \frac{360}{6} - \frac{360}{8} = 15^\circ$$

Skrefmótorar eru framleiddir með “skrefsnúningi” allt niður í 1 gráðu, sem næst fram með auknum pólafjölda. Þeir geta unnið við háa tíðni (yfir 1 kHz). Galli er að snúðurinn heldur ekki stöðu sinni í straumlausu ástandi.



Mynd 19.60

Skrefmótor með sísegulsnúð má sjá á mynd 19.60. Þessi útfærsla er einfölduð á myndinni með því að hafa mótorinn aðeins fjögurra póla, en það gerir myndina einfaldari til skýringar á vinnumáta mótorsins.

---

## Rafmagnsfræði Kafli 19 Riðstraumsmótorar

---

Skrefhorn þessa mótors er 90 gráður sem má reikna með því að deila póla fjölda hans upp í hringferil (360°):

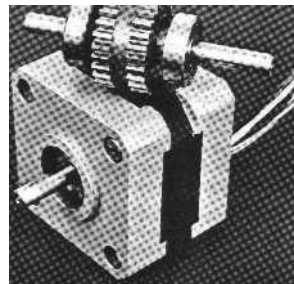
$$v = \frac{360}{4} = 90^\circ$$

Póla fjöldi sem gæfi 15° skref verður samkvæmt því:

$$p = \frac{360}{15} = 24$$

Þriðja útfærslan á skrefmótorum er nánast sambland hinna tveggja. Snúðurinn er úr sísegli, en einnig með útstæðum pólum úr deigu járn. Sátrið getur verið af annarri hvorri gerðinni sem er lýst á mynd 19.59 eða 19.60. Þessir mótorar eru framleiddir með mjög mörgum pólpörum og taka þá stutt skref, allt niður í 0,6°.

Kostir skrefmótora nýtast helst þar sem hreyfingar þurfa að vera nákvæmar og snöggar, eins og t.d. í rit- og skrifvélum eða framleiðsluvélmennum.



Mynd 19.61

---

## Rafmagnsfræði Kafli 19 Riðstraumsmótorar

---

### Spurningar og æfingadæmi einfasamótorar

#### 19.31

Nefndu þrjár mismunandi aðferðir til þess að mynda ræsivægi í einfasa mótorum.

#### 19.32

Hvað þarf hornið milli straumanna í aðal- og hjálparvafi að vera stórt til þess að mynda hámarks ræsivægi?

#### 19.33

Gerðu rissmynd sem sýnir staðsetningu aðal- og hjálparvafa í sátri skammhlaupsmótors.

#### 19.34

Hvernig er hægt að breyta snúningsátt einfasa skammhlaupsmótors?

#### 19.35

Einfasa 50 W skammhlaupsmótor hefur aflstuðulinn 0,72 og nýtnina 55%.

Hve mikinn straum tekur hann frá 230 V neti við fulla lestun?

#### 19.36

Einfasa 200 W skammhlaupsmótor tekur 2,25 A frá 230 V neti við fulla lestun.

Aflstuðull hans er 0,7.

- Hve mikið afl tekur mótorinn frá neti?
- Hve mikið afl tapast í mótornum?
- Hver er nýtni mótorsins?
- Reiknaðu sýndaraflið.
- Gerðu aflþríhyrning í kvarða.

#### 19.37

Hvaða atriði er það sem gefur alstraumsmótor sérstöðu meðal rafmótora?

#### 19.38

Gerðu rissmynd af straumrás alstraumsmótor.

---

**Rafmagnsfræði Kafli 19 Riðstraumsmótorar**

---

**19.39**

Í hvaða tilfellum eru skuggapólsmótorar notaðir?

**19.40**

Í hvaða tilfellum nýtast kostir skrefmótora best?