



Rafbók



Rafmagnsfræði

Kafli 18 Riðstraumsrafalar

Rafmagnsfræði Kafli 18 Riðstraumsrafalar

Þetta hefti er án endurgjalds á rafbókinni.

www.rafbok.is

Allir rafiðnaðarmenn og rafiðnaðarnemar geta fengið aðgang án endurgjalds að rafbókinni.

Höfundur er Eggert Gautur Gunnarsson

Umbrot: Ísleifur Árni Jakobsson

Heimilt er að afrita textann til fræðslu í skólum sem reknir eru fyrir opinbert fé án leyfis höfundar eða Rafmenntar, fræðsluseturs rafiðnaðarins. Hvers konar sala á textanum í heild eða að hluta til er óheimil nema að fengnu leyfi höfundar og Rafmenntar.

Vinsamlegast sendið leiðréttingar og athugasemdir til höfundar eða til Báru Laxdal Halldórsdóttur á netfangið bara@rafmennt.is

Rafmagnsfræði Kafli 18 Riðstraumsrafalar

Efnisyfirlit

18 Riðstraumsrafalar.....	4
Inngangur	4
Vinnumáti riðstraumsrafala.....	6
Uppbygging riðstraumsrafala. Húsið	13
Sáturjárnið	13
Sáturvöfin	14
Undið í hálfá nót.....	16
Undið í heila nót.....	20
Pólhjólið	22
Kæling	24
Tíðni og spönuð spenna	25
Sáturspýrna í riðstraumsrafala	27
Afl, tap og nýtni	30
Afl.....	30
Sýnidæmi 1.....	31
Lausn:	31
Ályktun.....	32
Töp	32
Nýtni.....	33
Keyrsla samfasa rafala	34
Tómgangur.....	34
Álag	35
Sýnidæmi 2.....	38
Lausn:	38
Sýnidæmi 3.....	40
Kennilínur rafala	42
Sleituhringjalaus rafali	44
Inngangur	44
Lýsing á vinnumáta Markonrafala	50
Lýsing á vinnumáta Stamfordrafala.....	53
Samfasarafalar fyrir jafnstraumskerfi	57
Samfösun og samkeyrsla rafala Inngangur	60
Skilyrði fyrir samfösun	62

Rafmagnsfræði Kafli 18 Riðstraumsrafalar

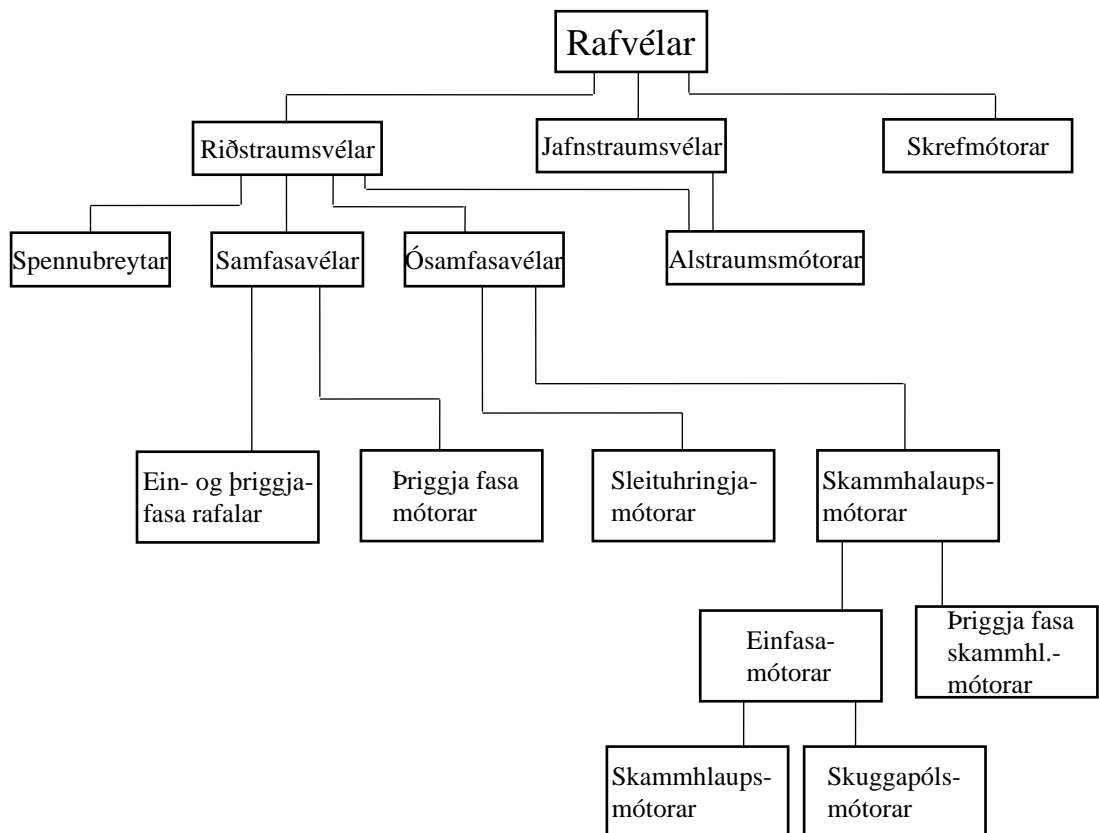
Samkeyrsla rafala.....	66
Yfirsegulmögnun.....	67
Undirsegulmögnun.....	69
Stjórnun raunafls	70
Búnaður samkeyrslu.....	70
Spennufallsbúnaður fyrir rafala í samkeyrslu.....	71
Aðferð við að stilla spennufallið í rafölum.....	75
Merkiskilti rafvéla Inngangur	76
Nokkur dæmi um merkiskilti	79
Notkun á upplýsingum á skiltinu.....	81
Spurningar og æfingadæmi úr 18. kafla.....	83
Svör við dæmum úr kafla 18.....	88

18 Riðstraumsrafalar

Inngangur

Flestar rafvélar geta unnið bæði sem rafalar og mótórar. Rafvél vinnur sem rafali þegar hún er knúin af aflvél, þ.e. breytir vélrænni orku í raforku, en mótór þegar hún knýr eitthvert vinnutæki, þ.e. breytir raforku í vélræna orku.

Til að fá betri yfirsýn yfir gerðir rafvéla er gott að raða þeim eftir byggingu og vinnumáta, eins og fram kemur á mynd 18.1. Hér er orðið vél notað sem samheiti fyrir rafala og mótorá.



Mynd 18.1

Á mynd 18.1 er vélunum skipt í 3 aðalflokka.

Rafmagnsfræði Kafli 18 Riðstraumsrafalar

Skrefmótorar og jafnstraumsvélar fá ekki nánari umfjöllun á myndinni en riðstraumsvélar eru flokkaðar nánar eftir vinnumáta og hlutverkum. Það er eðlilegt að skipta riðstraumsvélunum í þrjá aðalflokka, spennubreyta, samfasa- og ósamfasavélar. Um spennubreytana er fjallað í kafla 20 og ósamfasavélarinnar í kafla 19.

Samfasavélin getur verið bæði rafali og mótör, en langalgengast er að hún sé notuð sem rafali. Samfasavélin dregur nafn af því að snúningshraði hennar er fast bundinn tíðni spennunnar sem hún framleiðir (rafali) eða notar (mótör). Snúningshraði ósamfasavélarinnar er ekki eins fast bundinn tíðni spennunnar sem vélin vinnur á og breytist hann dálítið með álaginu.

Í kaflanum hér á eftir verður fyrst og fremst fjallað um samfasavélinna sem rafala en hafa ber í huga að lýsingin á byggingu vélarinnar á alveg eins við um mótör hlutverkið.

Riðstraumsrafalar geta verið bæði einfasa og þriggja fasa. Yfirleitt eru notaðir þriggja fasa rafalar. Í landkerfum eru þeir knúðir með vatnshverflum samanber raforkuverin við Sog og Þjórsá, eða gufuhverflum, samanber raforkuverin við Kröflu og Svartsengi. Varaafsstöðvar í landi eru knúnar dísilvélum. Í einstaka tilfellum eru samt notaðir einfasa rafalar, einkum þegar orkan er framleidd í litlum, færanlegum varaafsstöðvum.

Rafmagnsfræði Kafli 18 Riðstraumsrafalar

Vinnumáti riðstraumsrafala

Í skipum eru notaðar dísilvélar sem aflvélar fyrir rafalana. Er aðallega um tvær aðferðir að ræða. Annaðhvort er sérstök aflvél fyrir rafalann, ljósavél, eða rafalinn er ástengdur aðalvél skipsins. Síðara tilfellið krefst þess að aðalvélin snúist með fastákveðnum snúningshraða.

Í kafla 15 var útskýrt hvernig riðspenna myndast í einföldustu gerð rafala. Þar snérist spólan sem riðspennan myndaðist í, en segulpólarnir voru kyrrir. Í alvöru riðstraumsrafölum er algengast að segulpólarnir snúist og spólurnar séu í kyrrstæða hluta vélarinnar. Í kafla 17 var orðið snúður notað fyrir hreyfanlega hlutann í jafnstraumsvélunum. Þetta á einnig við um riðstraumsvélarnar en í samfasa vélinni er einnig notað orðið pólhjól um hreyfanlega hlutann. Það kemur til af því að snúðurinn lítur út eins og hjól með segulpólum á eins og sést á mynd 18.3. Frá þessu getur verið undantekning. Í hraðgengum rafölum, sem eru knúnir gufuhverflum, eru ekki útstæðir pólar því segulspólunum er komið fyrir í snúðjárninu.

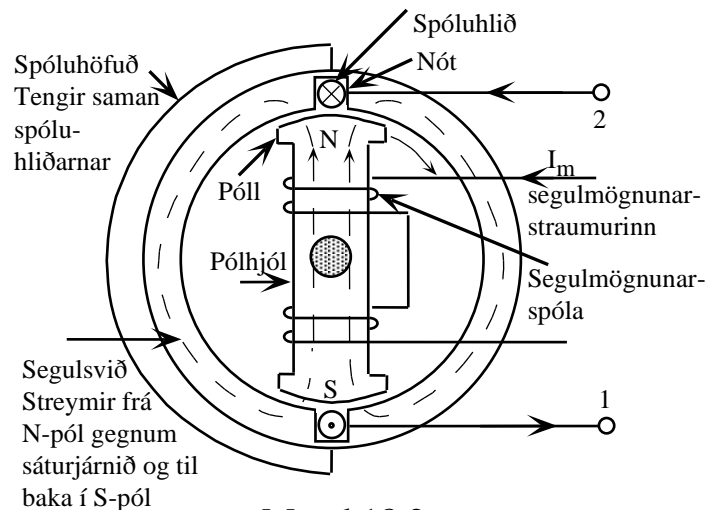
Kyrrstæði hlutinn er aftur á móti kallaður sátrur. Í sátrinu er járnhringur með nótum eða sporum, en í þeim liggja spólurnar sem riðspennan spanast í. Sátrinu er síðan komið fyrir innan í húsi vélarinnar.

Spólur segulpóla pólhjólsins mynda segulsvið, þegar jafnstraumi er hleypt á þær. Þar sem pólarnir með spólunum snúast verður að leiða segulmögnunarstrauminn til þeirra með sleituhringjum og kolum eða með öðrum aðferðum sem verður komið inn á síðar.

Rafmagnsfræði Kafli 18 Riðstraumsrafalar

Annað orð fyrir sleituhring er burstahringur og bursti í staðinn fyrir kol.

Segulmögnunarstraumurinn er jafnstraumur og er tiltölulega lítil miðað við þann straum sem rafalinn getur framleitt.



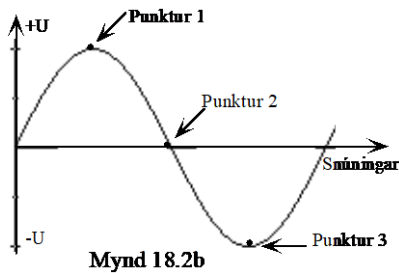
Mynd 18.2a

Á mynd 18.2a er þverskurðarmynd af tveggjapóla einfasa riðstraumsrafala. Myndin er mjög einfölduð. Hringurinn táknar sáturjárnið og í honum eru tvær nótir fyrir sáturvindingana. Spólu segulpólanna hafa bara 2 vindinga hvor og sáturvöfin eru einfölduð eins og hægt er, þ.e.a.s. það er bara sýnd ein spóla með einum vindingi. Segulsviðið, sem myndast í spólunum á pólhjólinu, fer frá norðarpólnum gegnum loftbilið og yfir í sáturjárnið, skiptist þar eins og myndin sýnir og sameinast aftur í suðarpólnum. Þegar pólhjólið snýst, breytist segulsviðið sem umlykur spóluhliðarnar og það spanast spenna í spólunni eða sáturvafinu.

Í sáturjárninu eru nótir eða spor fyrir sáturvöfin. Sá hluti vafanna sem liggur í nótunum kallast spóluhliðar og þeir hlutar sem liggja að utanverðu kallast spóluhöfuð.

Rafmagnsfræði Kafli 18 Riðstraumsrafalar

Fjarlægðin milli tveggja spóluhliða í spólu er sú sama og fjarlægðin milli tveggja póla á pólhjólinu, oft kölluð póldeiling.

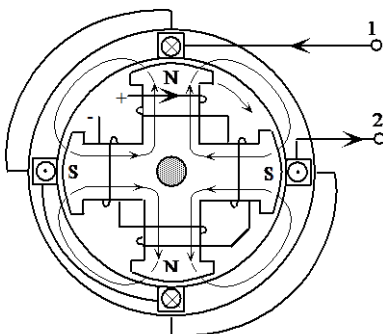


Mynd 18.2b

Ef álag er tengt við rafskaut rafalans (punkta 1 og 2 á mynd 18.2a) fer riðstraumur um það. Straumstefnuna er hægt að finna með hjálp hægrihandarreglunnar. Þá verðum við að hugsa okkur að pólhjólið standi kyrrt og sáturvöfin hreyfist gegnt stefnu pólhjólansins.

Raunveruleg hreyfing milli leiðara og segulsviðs verður sú sama. Miðað við þá snúningsátt og augnabliksstöðu pólanna, sem er gefin á mynd 18.2, er straumstefnan inn í blaðið í efri spóluhlið en út úr blaðinu í þeirri neðri. Á þessu augnabliki eru spenna og straumur í hámarki. Punktur 1 á mynd 18.2b. Eftir 90 gráðu snúning eru spenna og straumur núll, því þá er hreyfing spóluhliðarinnar langs með stefnu segulkraftlínanna og þá verður ekki nein sviðsbreyting í spóluhliðinni. Punktur 2.

Eftir 90 gráðu snúning í viðbót hafa straumur og spenna skipt um stefnu miðað við upphafsstöðuna og eru í neikvæðu hámarki. Punktur 3 á mynd 18.2b. Einn snúningur pólhjólansins framleiðir eitt riðriðspennu eins og sýnt er á mynd 18.2b.



Mynd 18.3

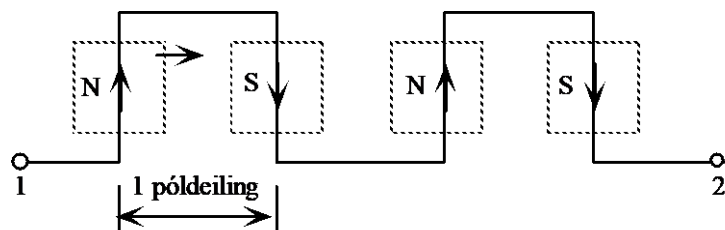
Mynd 18.3 sýnir fjögurra póla einfasa riðstraumsrafala. Segulspólurnar eru tengdar þannig að þær mynda N- og S-póla til skiptis. Pólskiptingin er nú fjórðungur úr hring en var helmingur úr hring í tveggjapóla vélinni á mynd 18.2. Þess vegna er bilið milli spóluhliða sömu spólu líka fjórðungur úr hring eða 90 vélrænar gráður.

Hér er rétt að gera grein fyrir mismun á vélrænum

Rafmagnsfræði Kafli 18 Riðstraumsrafalar

gráðum og rafmagns gráðum. Bilið á milli spóluhliða er 90 vélrænar gráður en jafnframt er það 180 rafmagns gráður vegna þess að í fjögurra póla rafala fæst hálfri rið, 180 rafmagns gráður, við það að pólhjólið snýst 90 vélrænar gráður. Eitt rið riðspennu á mynd 18.2b fæst nú við það að pólhjólið snýst 180 gráður eða hálfan hring.

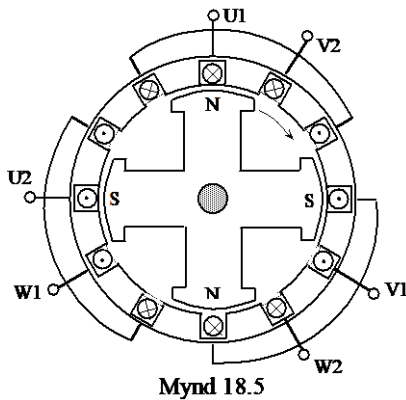
Á mynd 18.3 er ein spóla í sátrinu en nú skiptist hún í fjórar nótir vegna þess að pólar vélarinnar eru fjórir. Með því að nota hægrihandarregluna sést að stefna spönuðu spennunnar (eða straumsins) er sú sama í öllum fjórum spóluhliðunum og heildar spanaða spennan milli punkta 1 og 2 er summa spennanna í hverri spóluhlið. Ef spólan hefði N vindinga yrði spanaða spennan N sinnum stærri.



Mynd 18.4

Á mynd 18.4 er sátur vafið frá mynd 18.3 teiknað í einu plani, séð frá vélinni innanverðri. Við verðum þá að hugsa okkur pólana ofan við blaðið og því eru þeir teiknaðir með strikálínum. Hér kemur greinilega fram að stefna straumanna er sú sama í öllum spóluhliðunum og að heildarspennan verður summa spennanna sem spanast í hverju vafi.

Rafmagnsfræði Kafli 18 Riðstraumsrafalar

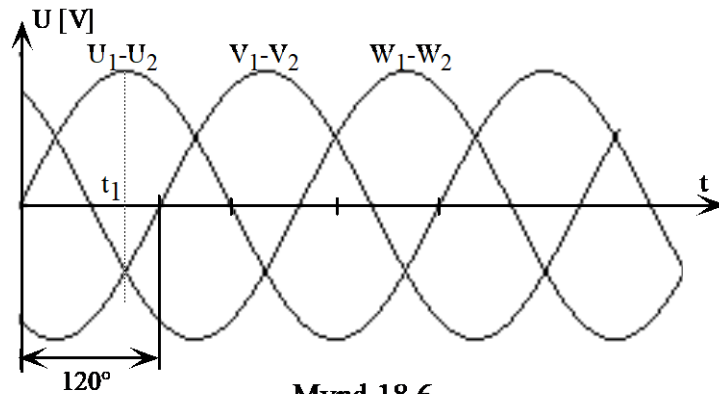


Mynd 18.5 sýnir einfaldaðan þriggja fasa, fjögurra póla, rafala. Hann er í grundvallaratriðum byggður eins og einfasa rafalinn á mynd 18.3, en í honum eru þrjú sett af eins spólum. Hvert spóluset kallast fasavaf. Endar fasavafanna eru merktir U1-U2, V1-V2 og W1-W2. Hafðu í huga að endi sem er merktur með tölunni 1 er byrjunarendi viðkomandi spólu.

Spólum fasavafanna verður að raða í nótnar á ákveðinn hátt til að spana eða mynda þrjár spennur með 120 gráða millibili. Við skulum fylgja eftir vindingu spólunnar U1-U2. Við byrjum á endanum U1, sem er lagður í nótna í átt frá okkur og fer á bakvið yfir í nótna undir S-pól hægra megin. Þar kemur vindingurinn í átt til okkar og fer síðan yfir í nótt undir neðri N-pólnum. Inn þar og yfir í nótna undir S-pólnum vinstra megin og endar þar við U2. Endinn V1 byrjar síðan 120° þar frá og er lagður á sama hátt í nótnar. Ath. að punktur og kross sýnir straumstefnur í spóluhliðunum á ákveðnu augnabliki sem er útskýrt hér fyrir neðan.

Mynd 18.6 sýnir þriggja fasa spennur (eða strauma). Við gefum okkur að staða pólhjólsins sem sýnd er á mynd 18.5 sé við tímann t_1 á mynd 18.6. Við sjáum að hér er spennan í fasavafi U1-U2 í hámarki og það kemur heim við mynd 18.5 því segulpólarnir eru beint út af spóluhliðum þess vafs. Til að sams konar spenna myndist í vafi V1-V2, 120 gráðum frá spennunni í vafi U1-U2 verður að byrja að vinda spólurnar í fasavafi V1-V2 120 gráðum frá byrjunarenda U1.

Rafmagnsfræði Kafli 18 Riðstraumsrafalar



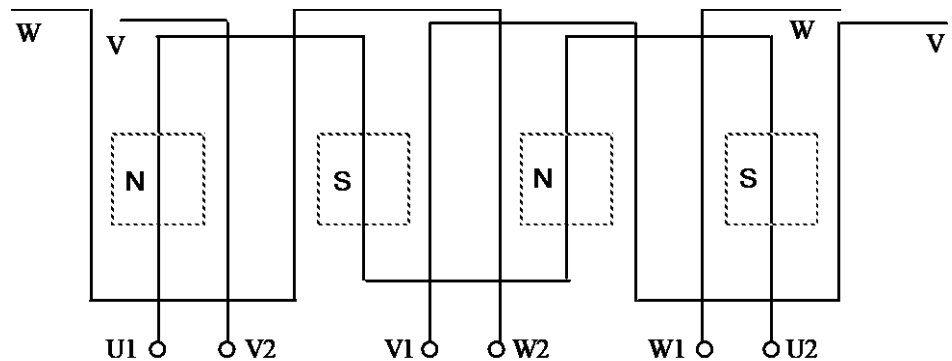
Mynd 18.6

Lítum nánar á mynd 18.6. Hún sýnir 3 spennur (eða strauma) með 120 gráða millibili. Spennurnar (eða straumarnir) vaxa frá núlli í ákveðið jákvætt hámark minnka aftur niður í núll og umpólást (skipta um stefnu) og vaxa í neikvæða átt. (Spenna umpólást, straumur skiptir um stefnu). Á mynd 18.5 eru sýndar straumstefnur í spólum sátursins. Í vafi U_1-U_2 er spennan í hámarki því það vaf hefur hámarks segulsvið á þessu augnabliki. Eftir 30° snúningu eru pólarnir komnir undir spóluhlíðar vafsins V_1-V_2 og spennan í því vafi því í hámarki en neikvæðu vegna þess að það er suðurpóll sem er við vafendann V_1 . Við 90° snúningu í viðbót er hins vegar kominn norðurpóll að endanum V_1 og spennan í V_1-V_2 því komin í jákvætt hámark. Skoðaðu þetta samhengi vel

Á bls. 4 var útskýrður munurinn á vélrænum gráðum og rafmagnsgráðum. Ef gengið er út frá rafmagnsgráðunum kæmi byrjunarendi vafsins V_1-V_2 60° frá U_1 endanum og W_1 endinn þar sem V_1 endinn er á mynd 18.5. Þetta gæfi sömu niðurstöðu þar sem 60° vélrænar gráður jafngilda 120° rafmagnsgráðum. Að sumu leyti flækir þetta málið og verður ekki farið nánar út í það hér.

Rafmagnsfræði Kafli 18 Riðstraumsrafalar

Mynd 18.7 er samsvarandi og mynd 18.4 og sýnir þriggja fasa rafalann á mynd 18.5. Hér sést greinilega fjarlægðin milli fasavafanna og afstaða þeirra til segulpólanna. Berðu myndina saman við mynd 18.5. Vafendarnir eru 6 og þá er hægt að tengja í stjörnu eða þríhyrning. Sjá nánar um það í kafla 15.



Mynd 18.7

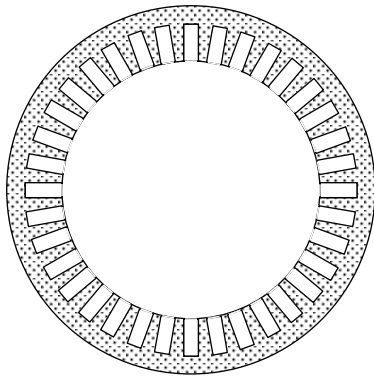
Rafmagnsfræði Kafli 18 Riðstraumsrafalar

Uppbygging riðstraumsrafala. Húsið

Hús riðstraumsrafala eru mjög mismunandi eftir aðstæðum og notkun rafalanna. Í litlum og meðalstórum rafölum eru húsið líkt húsi skammhlaupsmótorsins sem lýst er í kafla 19. Hús rafala í vatnsaflsvirkjunum eru hins vegar oft nánast hluti byggingar raforkuversins. Í þeim rafölum er ásinn oftast lóðréttur og í eldri vélum er segulmögnunarvél sambyggð aðalrafalanum. Hús riðstraumsvéla tekur ekki þátt í rafmagnslegri virkni vélarinnar. Það myndar hlíf fyrir rafmagnslega þætti hennar og á það koma festingar vélarinnar.

Sáturjárníð

Á bls. 106 var fjallað um hugtakið sátur. Því má skipta í tvo hluta, sáturjárn og sáturvöf.



Mynd 18.8

Mynd 18.8 sýnir þverskurð sáturjárns með 36 nótum. Sáturjárníð er gert úr þynnum úr deigu járni. Það er gert til að draga úr hvirfilstraumum í járninu. Hvirfilstraumar eru óæskilegir spanstraumar. Þeir myndast í járni og öðru leiðandi efni, sem er í breytilegu segulsviði eða segulsviði sem myndast við riðstraum. Járnþynnurnar eru 0,35-0,5mm þykkar, lakkeinangraðar og boltaðar saman. Í litlum vélum eru járnþynnurnar heilir hringir en í stærri vélum er þeim skipt upp í sneiðar eða geira. Í rafölum Búrfellsvirkjunar eru t.d. 20 geirar.

Rafmagnsfræði Kafli 18 Riðstraumsrafalar

Sáturvöfin

Í innri hluta kjarnans eru útbúin spor eða nótir fyrir sáturvöfin. Sjá mynd 18.8

Sáturvöfunum er dreift jafnt í sáturkjarnann. Hver spóla er með marga vindinga sem liggja í sömu nótinni og margar spólur í mismunandi nótum eru tengdar saman í eina heild sem kallast spóludeild. Spóludeild myndar segulpól í mótör, mynd 18.9, eða nær á milli tveggja póla í pólhjóli rafala, mynd 18.12.

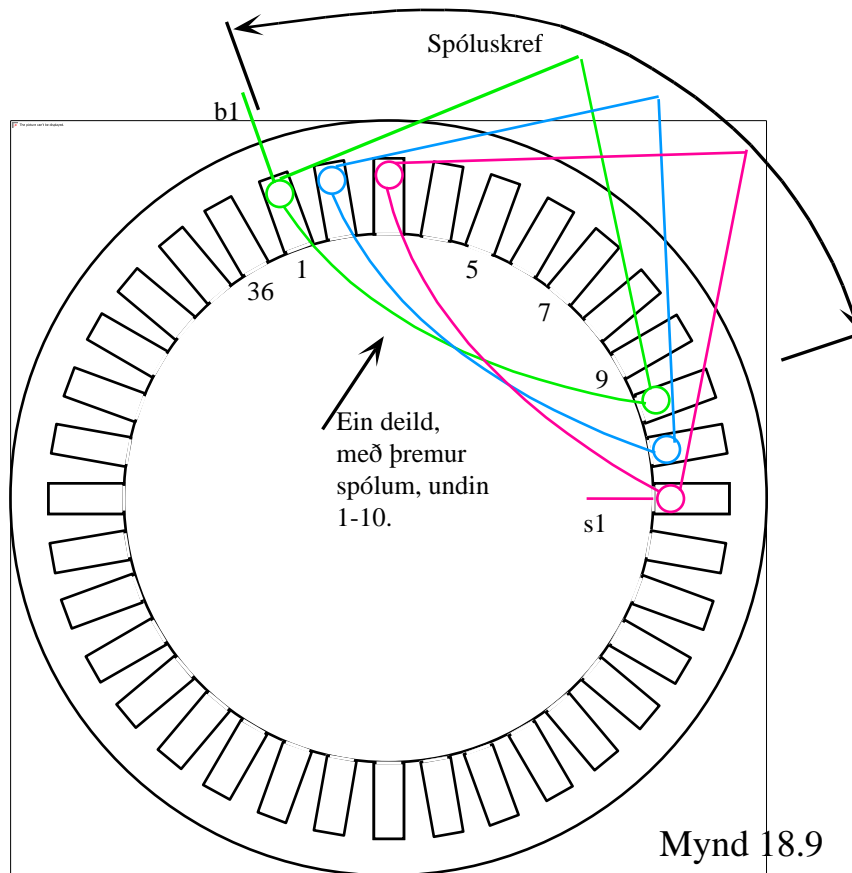
Spóludeildirnar eru síðan tengdar saman í fasavaf. (ATH. að við tölum um svo og svo marga vindinga í spólu og svo og svo margar spólur í spóludeild. Spólur eða spóludeildir mynda síðan fasavaf.)

Það er líka misjafnt hvað hver spóla dreifist í margar nótir. Á mynd 18.5 var bara ein spóluhlið undir hverjum pól eða ein spóla í spóludeild. Yfirleitt eru 2 eða fleiri spóluhliðar undir sama pól og dreifast þá í jafn margar nótir. Þá er talað um að það séu svo og svo margar deildir í sátrinu. Skoðaðu vel sátrið á mynd 18.13. Í því eru 12 spóludeildir.

Hver deild myndar svokallað spóluskref. Í mótörum geta spóluskrefin verið mismunandi. T.d. er hægt að vinda frá nót 1 yfir í nót 8, frá 1 í 9 eða frá 1 yfir í 10. Þetta getur gefið vélinni mismunandi eiginleika. Á mynd 18.9 er deildin t.d. undin í 1-10, 2-11 og 3-12 en á mynd 18.14 frá 1-8, 2-9 og 3-10.

Í rafölum er deildin undin 1-10 ef um fjögurra póla sátur er að ræða. Þá verður spóluskrefið jafn stórt og póldeilingin. Sjá pólhjólið á mynd 18.12. Þar er bilið á milli N-póls og S-póls jafnt bilinu á milli nóta 1 og 10.

Rafmagnsfræði Kafli 18 Riðstraumsrafalar



Fyrirkomulag sáturvindinga í riðstraumsvélum getur verið mjög mismunandi og það er til mikill fjöldi vindingaáferða. Hér munum við takmarka okkur við tvær áferðir sem má segja að séu nokkuð algengar. Í þessum áferðum er annars vegar talað um að vinda í hálfu nótt og hins vegar í heila nótt. Þegar undið er í hálfu nótt eru tvær spóluhliðar í hverri nótt en ein spóluhlið þegar undið er í heila.

Uppbygging sátursins er svipuð í mótör og rafala. Lýsing vindinga geta því átt við bæði rafala og mótora nema annað sé tekið fram. Þó er rétt að undirstrika þann mismun sem kemur fram í málsgreinunum hér fyrir ofan, þ.e.a.s. að vinding fjögurra póla rafalásáturs er alltaf 1-10, fullt skref, en getur verið aðeins breytileg í mótörnum.

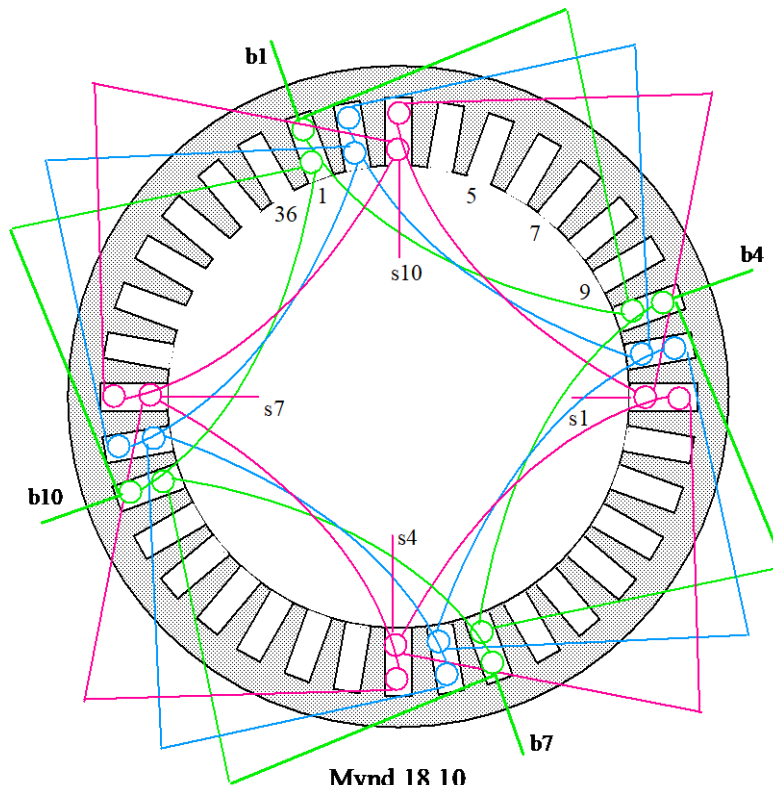
Rafmagnsfræði Kafli 18 Riðstraumsrafalar

Undið í hálfu nóti.

Á mynd 18.9 er sýnd ein deild. Hún myndar fjórðung af einu fasavafi sátursins, sem á að vinna með fjögurra póla pólhjóli. Við getum litið á deildina sem 3 spólur eða eina spólu sem skiptist í 3 nótir.

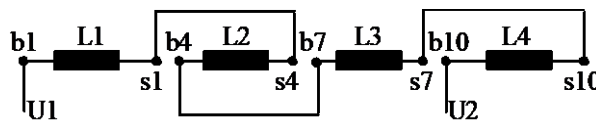
Skoðum nánar vindingaáferðina. Við byrjum í nóti 1 með endann b1. Leggjum hann í nótna í átt frá okkur og bak við hringinn yfir í 10. nóti. Þarna á milli förum við nokkrum sinnum allt eftir því hve vindingarnir eiga að vera margir. Síðan förum við yfir í nóti 2 og bakvið í nóti 11 og vindum jafn marga vindinga og í nótir 1 og 10. Þar næst á milli nóta 3 og 12 og ljúkum vindingu deildarinnar við endann s1.

Ath. að hér er komin ein deild með 3 spólum með ákveðið mörgum vindingum. Vindingarnir geta verið frá einum og upp í nokkur hundruð.



Rafmagnsfræði Kafli 18 Riðstraumsrafalar

Á mynd 18.10 er búið að koma fyrir hinum deildunum 3 og mynda þannig eitt fasavaf af þremur. Til að þær vinni rétt saman þarf að tengja enda b4 við b7, enda s1 við s4 og enda s7 við s10. Framkvæmdu þetta á myndinni. Endinn b1 fær síðan merkinguna U1 og endinn b10 merkinguna U2.



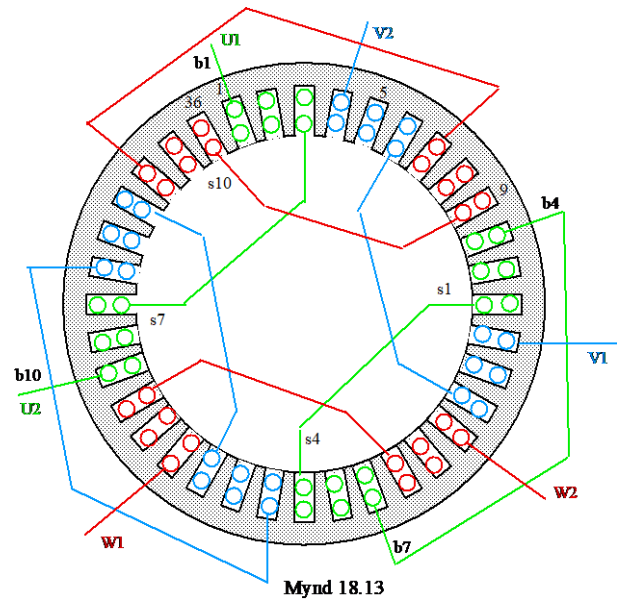
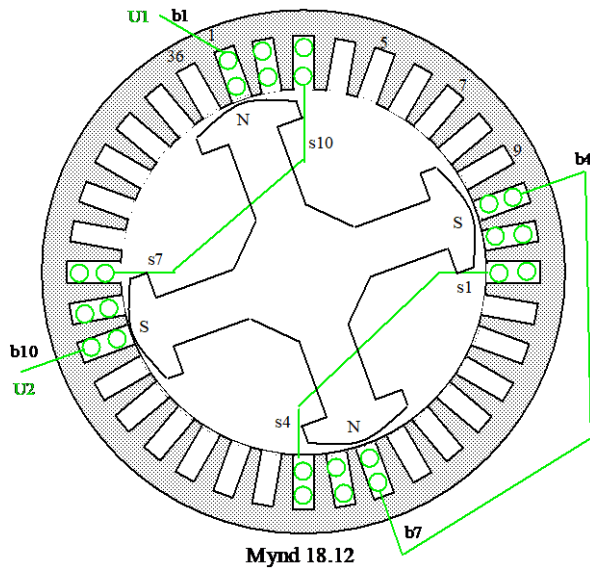
Mynd 18.11

Til að sjá spólurnar betur fyrir sér má teikna þetta upp eins og sýnt er á mynd 18.11.

Spólurnar L1-L4 mynda eitt fasavaf U1-U2. Spólan L1 tákna eina deild í sátrinu eða 3 spólur. Myndin sýnir líka greinilega tenginguna á milli spólanna. Berðu það saman við það sem sagt var um mynd 18.10.

Til að skilja betur af hverju deildirnar eru tengdar saman eins og myndir 18.10 og 18.11 sýna skulum við líta á mynd 18.12. Á henni er búið að setja inn allar deildir fasavafsins U1-U2, 4 að tölu. Á þessari mynd er sleppt öllum innbyrðis tengingum í deildunum og bara teknar með tengingar á milli deilda. Pólhjól vélarinnar er sýnt á myndinni og afstaða þess til sáturvafanna. Athugaðu vel að hér er spóluskrefið milli nóta 1-10, 2-11 og 3-12 og því jafnt póldeilingu pólhjólsins. Þ.e.a.s. þegar N-póll er undir nót 1 þá er næsti S-póll undir nót 10.

Rafmagnsfræði Kafli 18 Riðstraumsrafalar

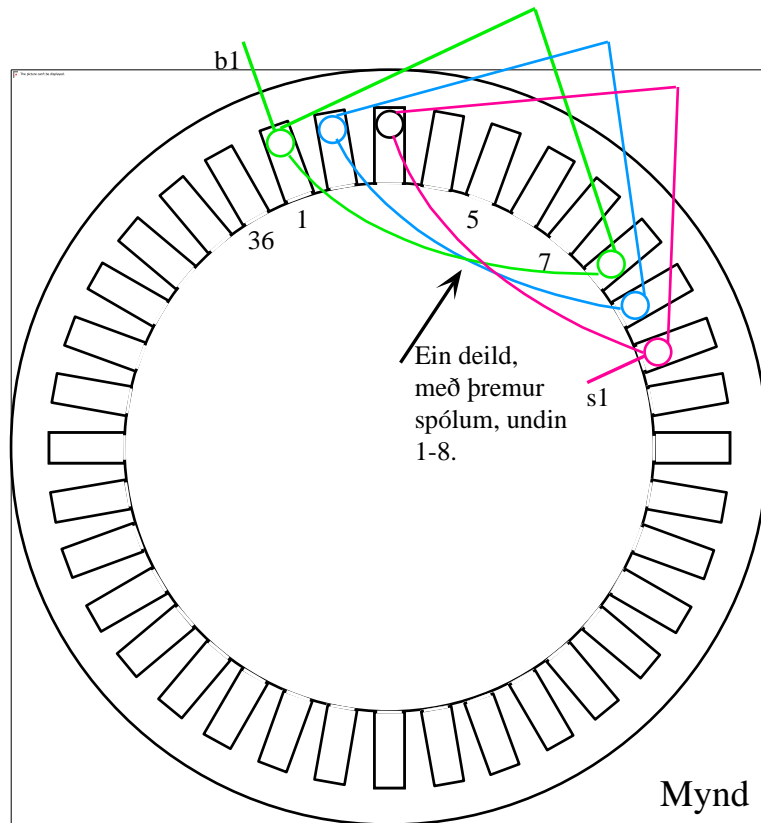


Skoðaðu vel mynd 18.12. Það er N-póll við nótt 1 og miðað við að pólhjólið snúist réttisælis verður straumurinn sem spanast inn í blaðið. Við næsta S-pól verður þá gagnstæð straumstefna, þ.e. út úr blaðinu og þannig koll af kalli. Berðu þetta saman við myndir 18.10 og 18.11.

Á mynd 18.13 er búið að teikna inn allar deildir sátursins, 12 að tölu. Fasarnir eru sýndir með sitt hvorum litnum og tengingum á milli deilda. Taktu eftir því hvernig samsvarandi fasaendar byrja með 120° millibili í hringnum. Það mætti líka sýna þá með 60° millibili þar sem þetta er fjögurrápóla vél. Um það var fjallað lítillega á bls. 6.

Á mynd 18.14 er hins vegar undið í 1-8, 2-9 og 3-10. Hér verður spóluskrefið styttra og það er talað um að sátrið kúplist minna og að segulskiptingin verði mýkri. Þetta getur gefið mótórum sérstaka eiginleika, s.s. mýkri ræsingu.

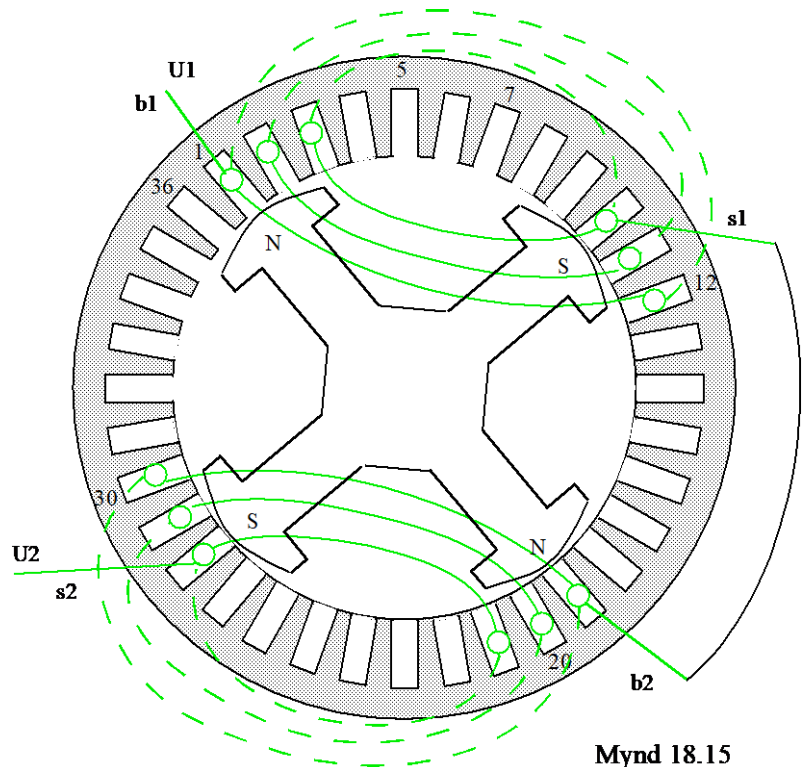
Rafmagnsfræði Kafli 18 Riðstraumsrafalar



Mynd 18.14

Rafmagnsfræði Kafli 18 Riðstraumsrafalar

Undið í heila nót.



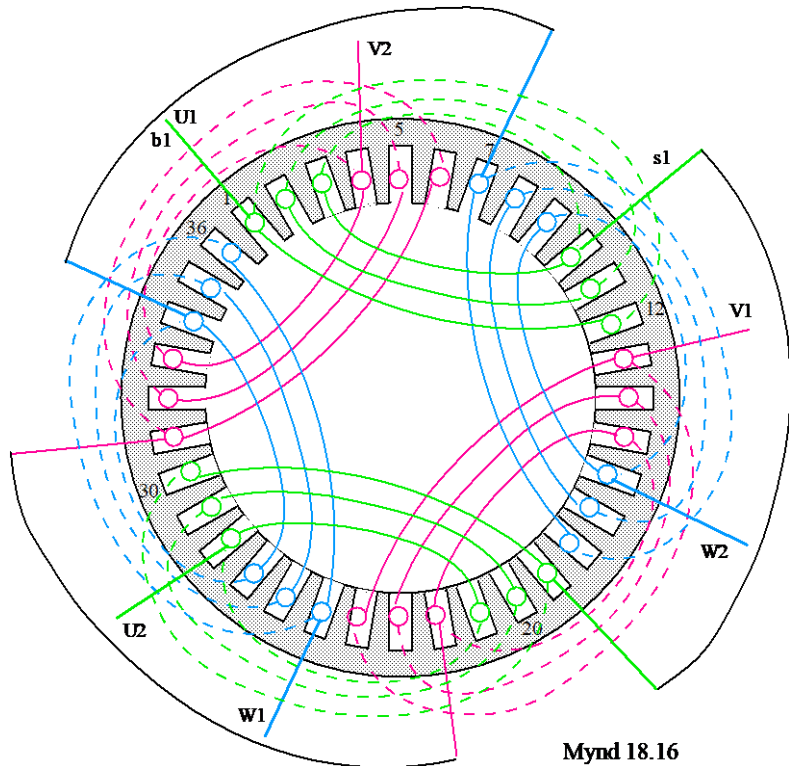
Mynd 18.15

Á mynd 18.15 kemur vel fram mismunur aðferðanna. Hér er bara ein spóluhlið í nót og spólurnar eru sammiðja. Við fylgjum eftir endanum b1 og hugsum okkur að hann sé lagður í nótina í átt frá okkur og bakvið sáturjárníð og yfir í 12. nót. Strikalínurnar eiga að sýna spóluhöfuðin á bak við sáturjárníð.

Þarna á milli er undinn sá fjöldi vindinga sem á að vera í þessum nótum og síðan farið yfir í nót númer 2. Á milli nóta 2 og 11 er undinn sami fjöldi og í nótum 1 og 12 og þar næst farið yfir í nót 3 og 10. Spólurnar eða deildin endar við endann s1. Við sjáum að spólurnar eru misstórar en sammiðja.

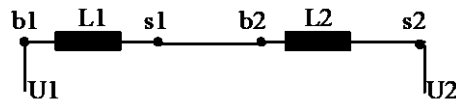
Til að spönuðu spennurnar (eða straumarnir) leggist saman í deildunum þarf að tengja þær saman eins og mynd 18.15 sýnir, þ.e. frá enda s1 í enda b2 og út úr enda s2. Fasavafið er á milli endanna U1 og U2.

Rafmagnsfræði Kafli 18 Riðstraumsrafalar



Mynd 18.16

Á mynd 18.16 er búið að teikna hinar deildir sátursins og tengja þær saman miðað við fjögurrápóla vél.



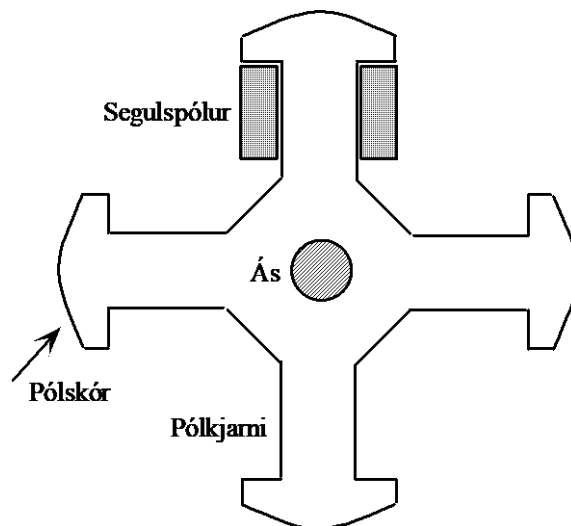
Mynd 18.16a

Mynd 18.16a sýnir betur tengingu deildanna í einu fasavafi. Taktu eftir að nú eru spólurnar bara 2 í stað fjögurra áður og spólurnar raðtengjast því nú er farið frá seinni enda s1 í byrjunar enda b2.

Rafmagnsfræði Kafli 18 Riðstraumsrafalar

Pólhjólíð

Í sambandi við byggingu pólhjólsins er gerður greinarmunur á hæg- og hraðgengum rafölum. Rafalar sem eru knúðir af vatnshverflum eða dísilvélum eru frekar hægengir (1500sn/mín eða minna), en hraðengir ef þeir eru knúðir af gufuhverflum (3000sn/mín eða meira). Pólhjól hægengrar vélar er byggt upp af hjólnöf með örmum, segulhring og útstæðum segulpólum. Sjá mynd 18.17. Pólkjarninn má vera gegnheill þar sem hann flytur jafnt segulsvið. Segulvafinu er haldið föstu á pólkjarnanum með pólskónum. Pólskórinn er stundum heill í gegn en oftast úr járnþynnunum, líkt og sáturkjarninn, þar sem þeir lenda í breytilegu segulsviði frá sáturvöfunum. Lögum pólskónna er þannig að loftbilið milli þeirra og sáturkjarnans er meira til endanna en við miðjuna. Þetta, ásamt dreifingu spóluhliðanna, gerir það að verkum að segulsviðsbreytingin í sátrinu verður sínuslaga og þar með spanaða spennan. Sjá pólhjólíð á mynd 18.12 og 18.17.



Mynd 18.17

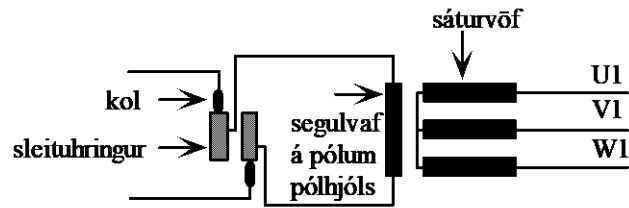
Rafmagnsfræði Kafli 18 Riðstraumsrafalar

Ut anum pólkjarnann er segulvafið eða segulspólan. Í litlum og meðalstórum vélum er spólan undin með koparþræði sem er einangraður með lakkhúðuðum þræði og er spólan síðan einangruð með lakki og þurrkuð. Í stærri vélum er notaður flatur koparþráður sem er hafður upp á rönd til að ná betri kælingu. Einstök lög í spólunni eru einangruð hvort frá öðru með glerefniseinangrun eða Nomex einangrun

Snúðurinn eða pólhjólið í rafala sem er knúinn með gufuhverfli er ekki búinn útstæðum pólum vegna miðflóttaafslisins sem getur orðið mjög mikið í hraðgengum vélum. Þar er pólhjólið líkara sívalningi með sporum eða nótum fyrir segulspólurnar. Þeim er haldið í nótnum með kílum. Í þessum rafölum er bara eitt pólpar.

Ef pólhjólið er búið sleituhringjum eru þeir festir á nafið eða sjálfan ásinn. Þeir eru gerðir úr stáli eða messing og einangraðir innbyrðis og frá öðrum hlutum vélarinnar. Kolin eru úr kolefni, blandað málmsalla til að snertiviðnámið verði sem allra minnst. Segulmögnunarstraumurinn var áður fyrir framleiddur með sérstökum ástengdum jafnstraumsrafala. Sú útfærsla er ennþá til í stórum rafölum í orkuverum. Nú er algengt að tala um sjálfsegulmagnaða rafala og er þá átt við að hluti af framleiddri spennu rafalans er leiddur inn á sjálfvirkan spennustilli. Spennustillirinn afriðar spennuna og skammtar síðan segulmögnunarstrauminn á pólhjól rafalans, gegnum kol og sleituhringi, eftir því sem álagið segir til um.

Rafmagnsfræði Kafli 18 Riðstraumsrafalar



Mynd 18.18

Mynd 18.18 sýnir táknmynd riðstraumsrafala með kolum og sleituhringjum. Hvert fasavaf er sýnt sem ein spóla þó það sé í rauninni tvær eða fleiri raðtengdar. Sama er að segja um segulvafið. Það er samsett úr jafnmörgum raðtengdum spólum og pólar pólhjólsins eru margir.

Fyrir nokkrum árum komu á markað sleituhringjalausir rafalar og verður þeim gerð nánari skil seinna í þessum kafla.

Kæling

Riðstraumsrafalar eru loftkældir, nema þeir allra stærstu sem eru stundum vatnskældir. Á ási vélanna er komið fyrir viftuspöðum sem draga loft í gegnum vélina.

Rafmagnsfræði Kafli 18 Riðstraumsrafalar

Tíðni og spönuð spenna

Tíðni spennunnar sem riðstraumsrafali framleiðir er í beinu hlutfalli við snúningshraða vélarinnar. Formúla (1) sýnir samhengið. Inn í hana kemur líka pólparafjöldi rafalans og talan 60 því tíðnin er í riðum á sekúndu en hraðinn er miðaður við mínútur.

$$n_s = \frac{60 \cdot f}{p} \quad (1)$$

Hér er:

n_s snúningshraði pólhjólsins í snúningum á mínútu (sn/mín).

f tíðnin í riðum á sekúndu (Hz).

p er pólparafjöldinn.

Tíðni riðstraumsrafala, sem á að framleiða inn á riðspennunet, verður að vera eins stöðug og mögulegt er. Það er gert með því að láta rafalann snúast með föstum ákveðnum hraða.

Þegar segulpóll hreyfist framhjá leiði (spólu) spanast spenna í leiðinum. Með réttri löggun pólsins og réttri dreifingu leiðanna í sátrinu veður spanaða spennan sínuslaga. Sjá myndir 18.2b og 18.6.

Samhengi spönuðu spennunnar, tíðninnar og segulflæðisins má finna með eftirfarandi útreikningi.

Rafmagnsfræði Kafli 18 Riðstraumsrafalar

Hámarksgildi spönuðu spennunnar

$$E_{fm} = \omega \cdot \Phi_m \cdot N$$

Hér skulum við setja virka gildið inn fyrir hámarks gildið

$$E_{fm} = E_f \cdot \sqrt{2}$$

og skrifa hornhraðann sem fall af tíðninni

$$\omega = 2\pi \cdot f$$

Setjum þetta inn í efstu formúluna og fáum formúlu fyrir spanaða fasaspennu:

$$E_f \cdot \sqrt{2} = 2\pi \cdot f \cdot \Phi_m \cdot N$$

og

$$E_f := \frac{1}{\sqrt{2}} \cdot 2\pi \cdot f \cdot \Phi_m \cdot N$$

Margföldum saman $\frac{1}{\sqrt{2}}$ og 2π og fáum:

$$E_f := 4,44 \cdot f \cdot \Phi_m \cdot N \quad (2)$$

Hér er:

E_f spanaða fasaspennan í voltum,

f er tíðnin í riðum,

Φ_m er hámarksgildi segulkraftlínu straumsins í weber og

N er vindingafjöldi spólanna í sátrinu.

Af formúlu 2 sjáum við að það er eingöngu hægt að breyta styrk segulviðsins og hraðanum (tíðninni) til að hafa áhrif á eða stilla framleidda spennu.

Lögun póla pólhjólsins hefur áhrif á útlit spennunnar sem vélin framleiðir. Sjáðu á mynd 18.12 hvernig miðja pólskósins kemur nær sátrinu en endar hans. Dreifing spóluhliðanna í nótir sátursins hefur einnig áhrif á útlit spennunnar.

Fasavöfin í þriggja fasa rafala eru annaðhvort stjörnu- eða þríhyrningstengd. Sjá nánar um það í kafla 15.

Rafmagnsfræði Kafli 18 Riðstraumsrafalar

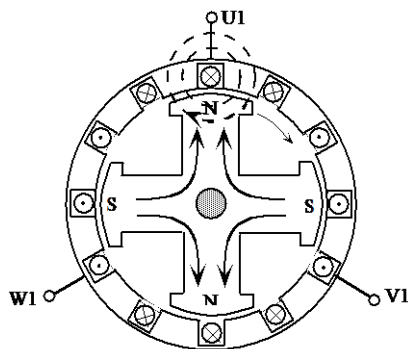
Sáturspýrna í riðstraumsrafala

Segulsvið pólhjóls í rafala spanar spennu í sáturvöfunum, samanber formúlu 2 og straumur fer um vöfin, sem ákvarðast af stærð spönuðu spennunnar og álaginu sem er tengt við rafalann.

Straumurinn í sáturvöfunum myndar eigið segulsvið sem virkar aftur til baka á segulsvið pólhjólsins, þar sem bæði segulsviðin eru í sömu segulrásinni.

Þessi áhrif sáturvafa sviðsins á pólhjólssviðið eru stundum kölluð **sáturspýrna**. (Sjá kaflann um snúðspýrnu í kafla 17). Þetta fyrirbæri mætti líka kalla áhrif sátursegulsviðsins á segulsviðið sem er framleitt í pólum pólhjólsins.

Sáturspýrnan er háð straumstyrknum í sáturvöfunum og fasviki álagsins. Hún getur haft mikil áhrif á segulmögnun rafalans og því er ástæða til að skoða hana nánar.

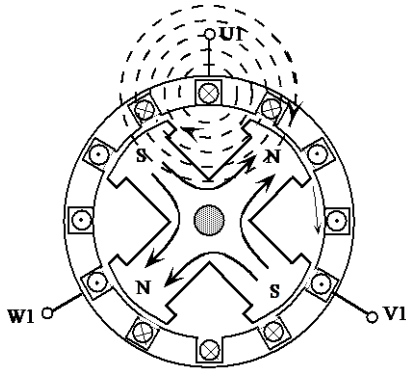


Mynd 18.19

Við skulum líta á þrjú tilfelli. Í fyrsta lagi að það sé hreint raunálag á vélina, í öðru lagi að álagið sé hreint spanálag og í því þriðja hreint rýmdarálag. Höfum samt í huga að algengast er að álag á rafala sé blandað raun- og launálag. Rýmdarálag er mjög sjaldgæft.

Á mynd 18.19 er búið að einfalda svolítið mynd 18.5. Hér er sleppt millitengingum milli fasavafanna og eingöngu sýndir byrjunarendar vafanna. Inn á myndina eru teiknuð tvö segulsvið. Pólhjólsssegulsviðið er sýnt með heilum línunum og sátursegulsviðið með hringlaga strikálínum.

Rafmagnsfræði Kafli 18 Riðstraumsrafalar

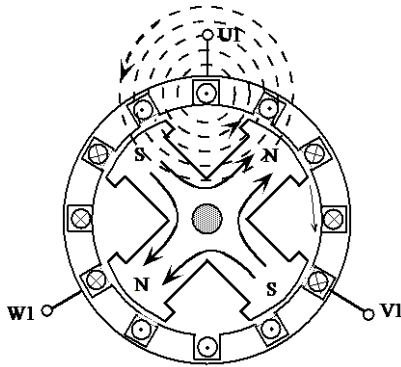


Mynd 18.20

Lítum fyrst á það tilfelli að álag rafalans er hreint raunálag. Þá er straumurinn í sáturnvöfunum í fasa með spennunni og stefnumerkin, krossar og punktar, í vöfunum sýna stefnu bæði spennu og straums. Á mynd 18.19 sjáum við hvernig segulsviðið kringum sáturnvöfin gengur að hluta til niður í póla pólhjólsins og virkar þversegulumagnandi. Ef við leggjum segulsviðin saman með vektorum kemur í ljós að við þessar aðstæður verður heildarsegulsviðið vinstra megin í pólnum sterkara en veikara hægra megin. Þar sem póllinn er venjulega nærri mettunarmarkinu munar meira um mótseglunina en meðseglunina þannig að heildarsegulsvið pólsins veikist. Þetta, ásamt innra spennufallinu í sáturnvöfunum, orsakar það að nauðsynlegt er að auka segulmögnunarstraum pólhjólsins með vaxandi álagi.

Næst skulum við skoða það tilfelli að álagið á rafalann sé hreint spanviðnám, þ.e. fasvikshornið $+90$ gráður. Við 90° spanað fasvik er straumurinn 90° á eftir spennunni. Við getum því hugsað okkur að á þeim tíma sem spennan er að minnka úr hámarki niður í núll vex straumurinn frá lágmarki upp í hámark. Á sama tíma hefur pólhjólið snúist 45 vélrænar gráður en það jafngildir 90 rafmagnsgráðum í fjögurra póla vél. Á mynd 18.20 hefur pólhjólið snúist 45° miðað við mynd 18.19 og straumurinn í sátrinu er í hámarki og myndar segulsvið eins og strikálínu hringirnir sýna. Á þessu sjáum við að segulsvið sáturnvafanna virkar á móti segulsviði segulpólanna og nú segjum við að álagsstraumurinn virki mótsegulumagnandi. Þetta þýðir að það verður að auka segulmögnunarstraum pólhjólsins enn meira en þegar álagið var hreint raunálag.

Rafmagnsfræði Kafli 18 Riðstraumsrafalar



Mynd 18.21

Að lokum skulum við sjá hvernig hreint rýmdarálag kemur út, þ.e. fasvikshornið er -90 gráður. Nú er straumurinn 90 gráður á undan spennunni og ef við berum saman myndir 18.20 og 18.21 sést að straumstefnan hefur snúist við í sáturvöfunum og segulsviðið sömuleiðis. Segulsvið sáturvafanna virkar nú með segulsviði pólhjólsins og við tölum um að álagsstraumurinn myndi segulsvið sem virkar meðsegulmagnandi. Þetta hefur þau áhrif að við getum minnkað segulmögnunarstraum pólhjólsins.

Á mynd 18.28 er sýnt samhengi milli segulmögnunarstraums og álagsstraums riðstraumsrafala við mismunandi fasvikshorn álagsins. Skoðaðu hana vel í ljósi þess sem hér hefur verið sagt um áhrif sátursegulsviðsins á segulmögnun rafalans.

Yfirleitt er álag á rafala blandað span- og raunálag þannig að álagsstraumurinn virkar mótsegulmagnandi. Þegar rafali er gefinn upp með t.d. $\cos \varphi = 0,80$ þýðir það að pólhjólið þolir þann segulmögnunarstraum sem þarf til að gefa fullt afl við þann raunafsstuðul. Ef raunafsstuðullinn fer neðar getur komið að því að segulvaf pólhjólsins fulllestist, straumlega séð, áður en rafalinn skilar fullum afköstum.

Rafmagnsfræði Kafli 18 Riðstraumsrafalar

Afl, tap og nýtni

Aflið sem einfasa rafali gefur frá sér er:

Afl

$$P = U \cdot I \cdot \cos \varphi \quad (3)$$

og aflið sem þriggja fasa rafali gefur frá sér er:

$$P = \sqrt{3} \cdot U \cdot I \cdot \cos \varphi \quad (4)$$

Aflið, P , er í wöttum þegar skautspennan U er í voltum og straumurinn I í amperum. Oft er aflið gefið upp í kW eða MW.

Ástimpluð afkastageta riðstraumsrafala, sem og spennubreyta, er sýndarafl gefið upp í VA eða kVA.

Formúlan fyrir sýndarafl í einfasa kerfi er:

$$S = U \cdot I \quad (5)$$

Og í þriggja fasa kerfi:

$$S = \sqrt{3} \cdot U \cdot I \quad (6)$$

Ástæðan fyrir því að ástimpluð afkastageta ofangreindra rafvéla er sýndarafl en ekki raunafl er sú að vélin getur fulllestast straumlega séð áður en fullu raunafl er náð ef raunaflsstuðull álagsins er minni en 1.

Þetta er best að útskýra með dæmi:

Rafmagnsfræði Kafli 18 Riðstraumsrafalar

Sýnidæmi 1.

10 kVA, 380 V, riðstraumsrafali, þriggja fasa, er lestaður með álagi, sem hefur breytilegan raunafsstuðul. Í tilfalli a) er raunafsstuðullinn 1,0 en í tilfalli b) hefur hann minnkað niður í 0,5. Hve mikið afl getur rafalinn framleitt fyrir álagið í þessum tilfellum og hve stór verður straumurinn?

Lausn:

a) Fyrst reiknum við út hámarks straumálag á rafalann. Það gerum við út frá formúlu (6) fyrir sýndarafl og leysum hana m.t.t. straumsins.

$$I = \frac{S}{\sqrt{3} \cdot U} = \frac{10 \cdot 10^3}{\sqrt{3} \cdot 380} = 15,19 \text{ A}$$

Næst skulum við reikna út aflið með því að blanda saman formúlunum fyrir afl og sýndarafl og fáum:

$$P = \sqrt{3} \cdot U \cdot I \cdot \cos \varphi = S \cdot \cos \varphi$$
$$P = 10 \cdot 10^3 \cdot 1,0 = 10 \text{ kW}$$

Leysum I út úr aflformúlunni og fáum:

$$I = \frac{P}{\sqrt{3} \cdot U \cdot \cos \varphi} = \frac{10 \cdot 10^3}{\sqrt{3} \cdot 380 \cdot 1,0} = 15,19 \text{ A}$$

Þ.e. sama straum og út frá sýndaraflinu.

b) Nú skulum við reikna út aflið með því að blanda saman formúlum 4 og 6

$$P = S \cdot \cos \varphi = 10 \cdot 10^3 \cdot 0,5 = 5 \text{ kW}$$

Leysum aftur I út úr aflformúlunni og fáum:

$$I = \frac{P}{\sqrt{3} \cdot U \cdot \cos \varphi} = \frac{5 \cdot 10^3}{\sqrt{3} \cdot 380 \cdot 0,5} = 15,19 \text{ A}$$

Rafmagnsfræði Kafli 18 Riðstraumsrafalar

Ályktun.

Á þessu sýnidæmi sjáum við að afkastagetu rafalans, mæld í wöttum, verður helmingi minni við raunaflsstuðul 0,5 en við raunaflsstuðul 1,0, en straumurinn er sá sami í báðum tilfellum. M.ö.o. þá er rafalinn fulllestaður, straumlega séð, í bæði skiptin.

Ef rafalinn hefði verið gefinn upp með 10 kW afkastagetu þá hefði straumurinn í lið b) þurft að verða 30,38A sem er tvöfalt meiri straumur en rafalinn þolir.

Töp

Töpin í riðstraumsrafala eru núningstöp, járntöp og eirtöp.

Núningstöpin orsakast af legu- og loftviðnámi. Þau vaxa með snúningshraðanum, en þar sem hann er stöðugur í riðstraumsrafölum, eru núningstöpin það einnig og breytast ekki með álaginu.

Járntöpin skiptast í segultregðu- og hvirfilstraumatöp. Þau eru háð tíðni spönuðu spennunnar og þar með einnig snúningshraðanum. Þau breytast því heldur ekki með álaginu

Eirtöpin eru straumhitatöp í spólum eða vöfum vélarinnar. Þau breytast með álagsstraumnum í öðru veldi.

Þar að auki eru nokkur viðbótar töp sem getur verið erfitt að ákvarða beint. Þau eru hvirfilstraumatöp í járn og kopar og töp í kopar vegna straumbrengingar.

Rafmagnsfræði Kafli 18 Riðstraumsrafalar

Nýtni

Nýtnin er, eins og í öllum vélum, hlutfallið milli aflsins sem vélin gefur frá sér, $P_{út}$ og aflsins sem hún tekur til sín, P_{inn} , eða

$$\eta = \frac{P_{út}}{P_{inn}} \quad (7)$$

Nýtni getur verið frá u.þ.b. 87% í litlum vélum upp í u.þ.b. 98% í stórum.

Orkan sem tapast breytist í hita, sem að hluta til flyst burt með kæliloftinu og að hluta til hitar einstaka hluta vélarinnar.

Hitinn má ekki verða svo mikil að einangrunarefnið í vöfum vélarinnar skaðist.

Sjá nánar um hitaflokka rafvéla í kafla 19.

Rafmagnsfræði Kafli 18 Riðstraumsrafalar

Keyrsla samfasa rafala Í formúlu (2) fyrir spanaða fasaspennu,

Tómgangur. $E_f := 4,44 \cdot f \cdot \Phi_m \cdot N$ (2)

er tíðninni f oftast haldið stöðugri og vindingafjöldanum N verður ekki breytt eftir að búið er að byggja vélina. Það má því slá þeim saman í einn fasta ásamt tölunni 4,44. Við getum þá einfaldað formúlu 2 í eftirfarandi:

$$E_f := k \cdot \Phi_S \quad (2a)$$

Formúlan segir okkur að spanaða fasaspennan er í beinu hlutfalli við segulkraftlínustrauminn í vélinni og að þessi segulkraftlínustraumur sé, í lausagangi, sá sami og kraftlínustraumurinn í segulpólunum. (Táknað með s í formúlu 2a).

Styrkur segulpólasviðsins er jafn segulmögnunar-kraftinum deilt með viðnámi segulrásarinnar eða:

$$\Phi_S = \frac{I_m \cdot N}{R_m}$$

Hér er :

I_m segulmögnunarstraumurinn í amper,

N vindingafjöldi spólanna á hverju pólpári og

R_m er segulviðnámið í segulrásinni.

Í ákveðinni vél er N og R_m stöðugar stærðir en það er hægt að breyta I_m

Ef við setjum formúlu 8 inn í formúlu 2a fæst:

$$E_f = k \cdot \frac{I_m \cdot N}{R_m} \quad (9)$$

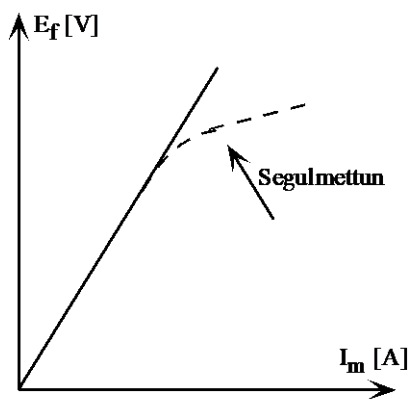
Í formúlu 9 getum við búið til nýjan fasta

Rafmagnsfræði Kafli 18 Riðstraumsrafalar

$$k_1 = k \cdot \frac{N}{R_m}$$

og einfaldað formúlu 9:

$$E_f = k_1 \cdot I_m \quad (10)$$



Mynd 18.22

Á þessu sést að við getum stjórnað segulsviðinu og þar með spennunni með því að stýra segulmögnunarstraumnum. Með því að teikna kúrfu spönuðu tómgangs spennunnar sem fall af segulmögnunarstraumnum fáum við tómgangskennilínu riðstraumsrafalans, sem sýnd er á mynd 18.22.

Athugaðu að í formúlu (10) er ekki tekið tillit til segulmettunar.

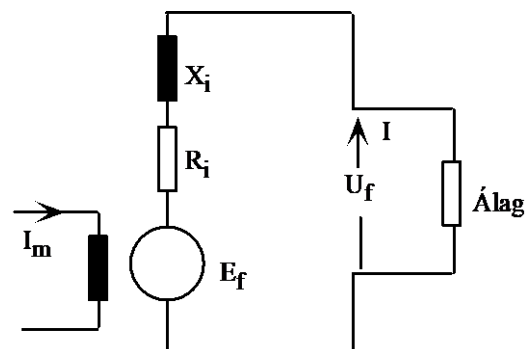
Það afl sem þarf til að knýja rafalann í tómgangi er jafn stórt og núnings- og járntöpin til samans. Þessi töp eru líka oft kölluð tómgangstöp.

Álag

Þegar álag er sett á rafalann, fer straumur um sáturvöfin og sáturspyrna myndast eins og áður er getið. Segulsviðið sem sáturstraumurinn myndar hefur áhrif á sviðið frá segulpólunum, sáturspyrnan og það gildi segulkraftlínustraums sem nú þarf að setja inn í formúluna fyrir spanaða spennu er vektorsumma þessara tveggja segulsviða. Vegna spennufalla í raun- og launviðnámum fasavafanna verður skautspenna rafalans önnur og lægri en spanaða spennan í rafalanum. Þetta kemur greinilega fram á myndum 18.23 og 18.24.

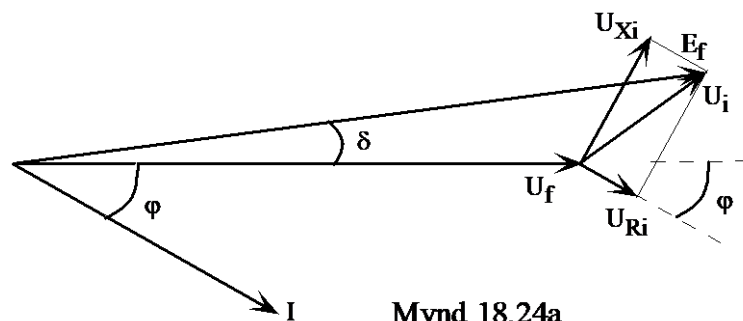
Rafmagnsfræði Kafli 18 Riðstraumsrafalar

Á mynd 18.23 er tákmynd rafala. Til einföldunar er hann teiknaður einfasa en 3ja-fasa rafali er í rauninni þrjú einfasa rafalar. Spanaða spennan E_f er táknuð með hring og viðnám fasavafanna eða innra viðnám rafalans, R_i og X_i , eru til einföldunar teiknuð sér, þó að þau séu óaðskiljanlegur hluti spennugjafans. Á myndinni er líka sýnd skautspenna eða fasaspenna rafalans U_f , álagið á hann og segulvaf hans.



Mynd 18.23

Vektoramyndirnar eru líka teiknaðar fyrir einn fasa, þar sem við göngum út frá því að samskonar álag sé á öllum fösum. Mynd 18.24a sýnir þegar ákveðið spanálag er lagt á rafalann og mynd 18.24b rýmdarálag.



Mynd 18.24a

Rafmagnsfræði Kafli 18 Riðstraumsrafalar

Við uppbyggingu vektoramyndarinnar á mynd 18.24a var valið að setja fasaspennuna U_f í lárétta- (viðmiðunar-) ásinn og strauminn fasahorninu φ á eftir (spanálag veldur seinkunn straumsins). Raunviðnám fasavafsins veldur spennufalli, $U_{Ri} = I \cdot R_i$ sem er í fasa með straumnum og er teiknað við endann á vektornum U_f .

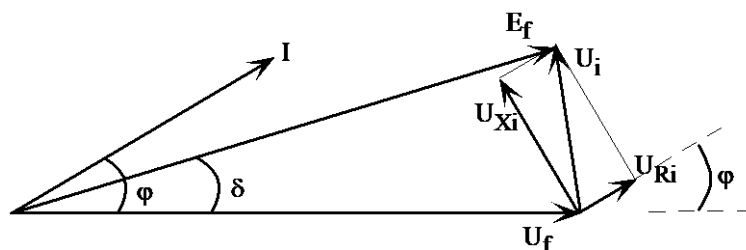
(Ath að vektorarnir I og $I \cdot R_i$ eru samsíða).

Spanviðnám fasavafsins veldur einnig spennufalli, $U_{Xi} = I \cdot X_i$ sem er 90 gráður úr fasa við strauminn og er teiknað við endann á U_f vektornum. (Ath að það er 90 gráðu horn milli U_{Xi} og I vektoranna).

Innra spennufallið í (hverjum fasa) U_i er vektorasumman af $I \cdot R_i$ og $I \cdot X_i$ eða $I \cdot Z_i$. Spanaða fasspenna rafalans, E_f , er síðan vektorasumman af U_f og U_i . Hana má reikna út með eftirfarandi formúlu:

$$E_f = \sqrt{(U_f + U_{Xi} \cdot \cos(90 - \varphi) + U_{Ri} \cdot \cos\varphi)^2 + (U_{Xi} \cdot \sin(90 - \varphi) - U_{Ri} \cdot \sin\varphi)^2} \quad (11)$$

Útreikningurinn byggir á því að leysa vektorana U_{Ri} og U_{Xi} upp í hluta sem liggja annars vegar samsíða vektornum U_f og hins vegar hornrétt á hann. Þess vegna kemur mínus í seinni svigann í formúlu 11.



Mynd 18.24b

Vektoramyndin á mynd 18.24b er byggð upp á svipaðan hátt en nú er straumurinn á undan fasaspennunni (rýmdarálag).

Rafmagnsfræði Kafli 18 Riðstraumsrafalar

Vektoramyndirnar sýna okkur að þegar álagið er spanálag er skautspennan alltaf minni en spanaða spennan en með rýmdarálagi getur þetta verið öfugt. Hins vegar er rýmdarálag mjög sjaldgæft í almennum veitukerfum.

Vektoramyndirnar á mynd 18.24 eru töluvert ýktar að því leyti að munurinn á R_i og X_i (og þar með U_{R_i} og U_{X_i}) er miklu meiri en þar kemur fram. Algengt er að X_i sé 10-15 sinnum stærri en R_i .

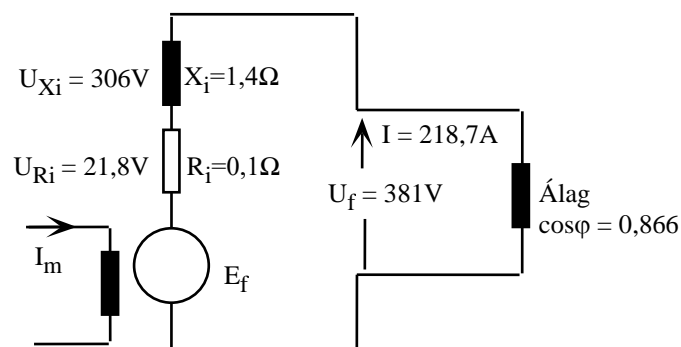
Sýnidæmi 2.

Samfasarafali er stimplaður 250 kVA, 660 V, 50 Hz. Raunviðnám sáturvafanna er $0,1 \Omega$ í hverjum fasa og launviðnám þeirra $1,4 \Omega$ í fasa.

Reiknaðu innri spennu rafalans þegar hann gefur málstraum út á álag með raunafslstuðull $\cos \varphi = 0,866$

Lausn:

Við skulum hafa tengimyndina á mynd 18.25a til hliðsjónar og vektoramyndina á mynd 18.24a. Á mynd 18.25b er sýnd vektoramynd af innra spennufalli rafalans.



Mynd 18.25a

Fyrst þurfum við að finna fasaspennuna U_f .

$$U_f = \frac{U}{\sqrt{3}} = \frac{660V}{\sqrt{3}} = 381V$$

Við reiknum strauminn út frá uppgefnu sýndarafli.

Rafmagnsfræði Kafli 18 Riðstraumsrafalar

$$S = \sqrt{3} \cdot U \cdot I \text{ og}$$

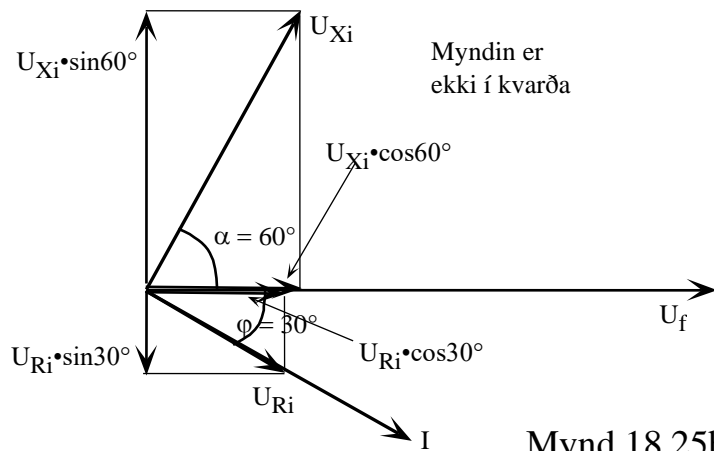
$$I = \frac{S}{\sqrt{3} \cdot U} = \frac{250 \cdot 10^3}{\sqrt{3} \cdot 660} = 218,7 \text{ A}$$

Spennuföllin U_{Ri} og U_{Xi} :

$$U_{Ri} = I \cdot R_i = 218,7 \cdot 0,1 = 21,8 \text{ V}$$

$$U_{Xi} = I \cdot X_i = 218,7 \cdot 1,4 = 306 \text{ V}$$

Þessar stærðir eru sýndar á vektoramyndinni á mynd 18.25b.



Mynd 18.25b

Setjum síðan inn í formúlu 11.

$$E_f = \sqrt{(318 + 306 \cdot \cos 60^\circ + 21,8 \cdot \cos 30^\circ)^2 + (306 \cdot \sin 60^\circ - 21,8 \cdot \sin 30^\circ)^2}$$

$$E_f = \sqrt{552,87^2 + 254,1^2} = 608,4 \text{ V}$$

Við sjáum á niðurstöðunni í sýnidæmi 2 að spennubreytingin getur orðið mjög mikil. Það segir okkur líka að óhjákvæmilegt er að hafa sjálfvirkan

Rafmagnsfræði Kafli 18 Riðstraumsrafalar

spennustilli til að halda stöðugri skautspennu út úr rafalanum. Í þessu sambandi er spennu reglunin stundum gefin upp í prósentum af skautspennunni.

Spennureglunina má reikna með formúlu 12

$$\text{Spennureglun} = \frac{E_{f0} - U_{f1/1}}{U_{f1/1}} \cdot 100 [\%] \quad (12)$$

Hér er:

E_{f0} innri spenna rafalans þegar álagið minnkar í núll
 $U_{f1/1}$ skautspenna rafalans við fulla lestun.

Sýnidæmi 3.

Reiknaðu spennureglunina í sýnidæmi 2.

Lausn:

Við setjum gildin úr dæmi 2 inn í formúlu 12 og fáum:

$$\text{Spennureglun} = \frac{E_{f0} - U_{f1/1}}{U_{f1/1}} \cdot 100 = \frac{608,4 - 381}{381} \cdot 100 = 59,6\%$$

Hornið δ (delta) á mynd 18.24 er aflhorn rafalans (vægishorn í mótör). Það er í rauninni hornið á milli pólhjólsins og sátursegulsviðsins. Ef þetta horn verður of stórt yfirlestast rafalinn.

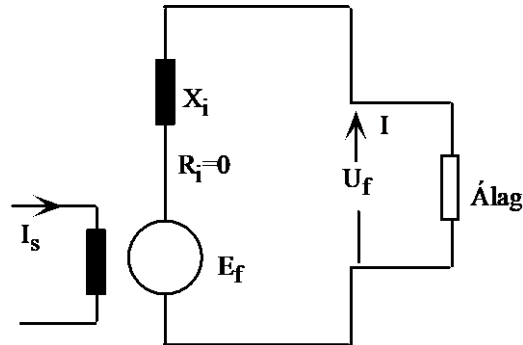
Hornið delta má finna með eftirfarandi útreikningi.

Í kafla 15 sáum við að afl í þriggja fasa rás er samkvæmt formúlu 14 og samkvæmt formúlu 15 ef við notum fasastærðir.

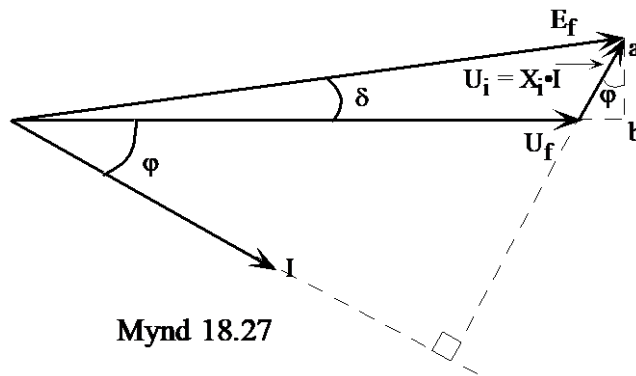
$$P = \sqrt{3} \cdot U \cdot I \cdot \cos \varphi \quad (14)$$

$$P = 3 \cdot U_f \cdot I \cdot \cos \varphi \quad (15)$$

Rafmagnsfræði Kafli 18 Riðstraumsrafalar



Mynd 18.26



Mynd 18.27

Á mynd 18.26 er sýnd tengimynd fyrir rafala og vektoramynd fyrir sömu rás á mynd 18.27. Hér er ekki tekið tillit til raunviðnámsins í sátrinu enda er það mjög lítið miðað við launviðnámið eins og áður hefur komið fram. X_i verður þá jafnt og Z_i . Með hjálp vektoramyndarinnar getum við skrifað formúlu 15.

$$ab = E_f \cdot \sin \delta = I \cdot X_i \cos \varphi \quad (16)$$

og leyst hana m.t.t. $I \cdot \cos \varphi$

$$I \cdot \cos \varphi = E_f \cdot \frac{E_f \cdot \sin \delta}{X_i} \quad (17)$$

Setjum nú formúlu 17 inn í formúlu 15

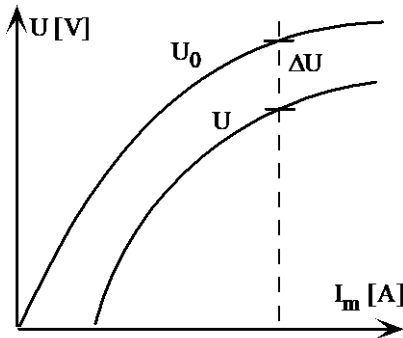
$$P = 3 \cdot \frac{E_f \cdot U_f}{X_i} \cdot \sin \delta \quad (18)$$

Á formúlu 18 sjáum við hvernig aflíð breytist með sinus af aflhorninu. Þegar sínusinn er jákvæður er vélin í rafalavirkni og þegar hann er neikvæður er hún í mótórvirkni.

Rafmagnsfræði Kafli 18 Riðstraumsrafalar

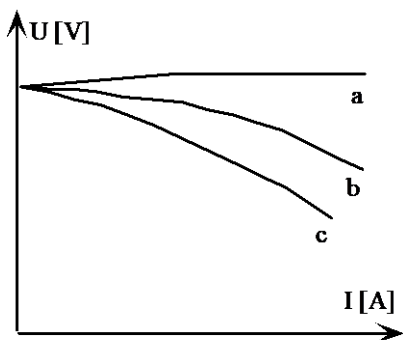
Kennilínur rafala

Til að fá betri mynd af rekstrareiginleikum riðstraumsrafalans eru teiknaðar svokallaðar kennilínur rafalans. Við höfum þegar kynnst tómgangskennilínu. Aðrar kennilínur eru álagslínur og ytri kennilína.



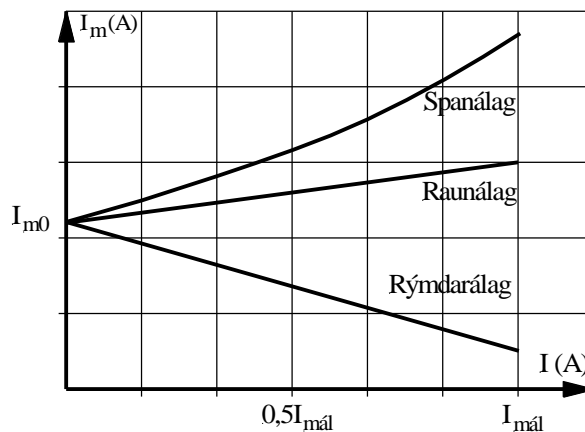
Mynd 18.28

Álagskennilínan er sýnd á mynd 18.28. Hún sýnir skautspennu rafalans sem fall af segulmögnunarstraumnum, þegar álagsstraumnum og fasvikshorni álagsins er haldið óbreyttu. Til samanburðar er einnig tómgangskennilínan teiknuð inn á myndina (efri ferillinn). Spennunundurinn, ΔU , er spennutapið sem verður vegna innra viðnámsins og áhrifa sátursþyrnunar.



Mynd 18.29

Ytri kennilínan, mynd 18.29, sýnir skautspennuna U sem fall af álagsstraumnum, en segulmögnunarstraumnum er nú haldið stöðugum. Á myndinni eru sýndir þrjár línur. Ferill a er fyrir rýmdarálág, ferill b fyrir raunálág og ferill c fyrir spanálág. Þessar línur koma vel heim við það sem sagt var í kaflanum um sátursþyrnu, þ.e.a.s. að rýmdarálág virkar meðsegulmagnandi og spanálág mótsegulmagnandi.



Mynd 18.30

Rafmagnsfræði Kafli 18 Riðstraumsrafalar

Mynd 18.30 sýnir sömu atriði og mynd 18.29 en hér er segulmögnunarstraumurinn, I_m , sem fall af álagsstraumnum, I . Við sjáum á myndinni hvernig þarf að breyta segulmögnunarstraumnum til að halda stöðugri spennu frá rafala þegar straumalagið vex. Tómgangssegulmögnunin, I_{m0} , er merkt inn á myndina og sömuleiðis hálfur og fullur málstraumur rafalans. Á myndinni koma greinilega fram áhrif sátursegulsviðsins (sátursþyrnunnar) á segulsvið pólhjólsins og þar með segulmögnunarstraum rafalans.

Rafmagnsfræði Kafli 18 Riðstraumsrafalar

Sleituhringjalaus rafali

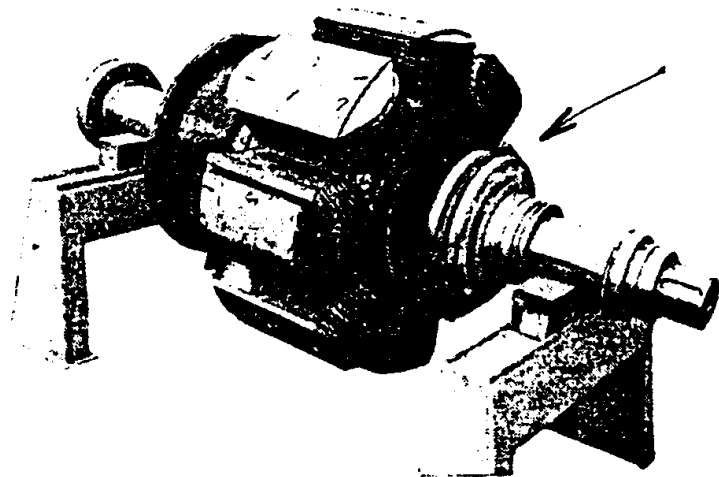
Inngangur

Kolin og sleituhringirnir í riðstraumsrafala slitna við notkun og það eykur viðhald vélarinnar. Fyrir allmörgum árum kom á markað rafali þar sem einu slitfletirnir eru legur vélarinnar. Sú útfærsla er nú algengust í rafölum.

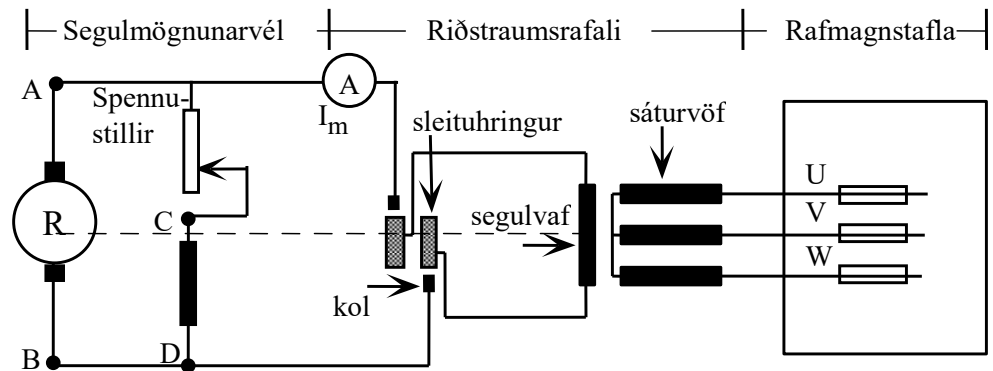
Þessir rafalar ganga undir nafninu sleituhringjalausir rafalar eða kolalausir rafalar. (Á ensku eru þeir kallaðir „Brushless Generators“).

Áður en vikið er að þeim skulum við rifja upp tvær aðferðir við að segulmagna rafala sem eru með kol og sleituhringi.

Mynd 18.31 sýnir pólhjól riðstraumsrafala með pólum og sleituhringjum. Örin sýnir sleituhringina sem eru fast upp við pólana hægra megin við hringina.



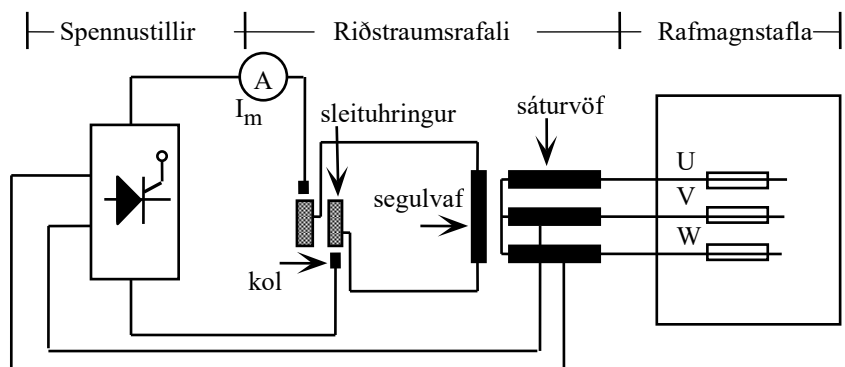
Mynd 18.32 er táknmynd samskonar rafala, sem er segulmagnaður með ástengdum jafnstraumsrafala. Stærð spennunnar frá riðstraumsrafalanum er stjórnað með segulmögnun jafnstraumsrafalans, sem aftur er stýrt með breytanlegu mótstöðunni, spennustillinum.

Rafmagnsfræði Kafli 18 Riðstraumsrafalar


Mynd 18.32

Þetta er orðin úrelt aðferð, eins og áður hefur komið fram. (Í einni verklegu æfingunni er framkvæmd mæling á rafala, sem er útbúinn á þennan hátt. Það gefur góða innsýn í hlutverk spennustillis rafala. Hún stjórnar segulmagnunarstraumi hans þannig að út kemur stöðug spenna þrátt fyrir breytilegt álag.)

Á mynd 18.33, sem líka sýnir sleituhringjarafala, er búið að fjarlægja segulmagnunarvélina. Hér er tekin hluti af framleiddri spennu frá rafalanum sjálfum og leidd inn á kol og sleituhringi gegnum sjálfvirkan spennustilli.



Mynd 18.33

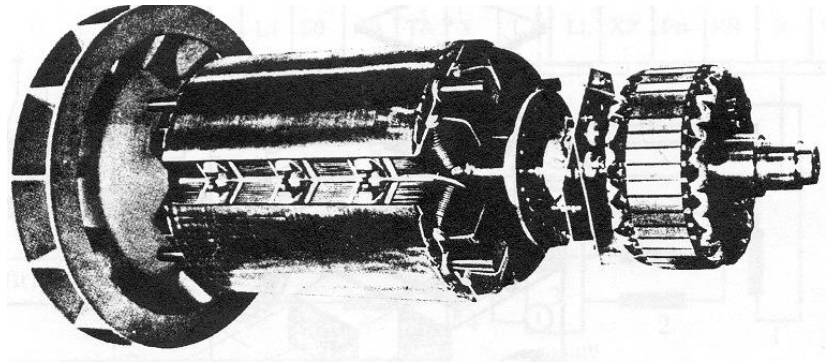
Hlutverk spennustillis er að breyta riðspennunni frá sátri rafalans í jafnspennu og skammta hana inn á pólhjólið eftir því sem álagið segir til um.

Við munum úr kaflanum um vinnuáætla rafala að

Rafmagnsfræði Kafli 18 Riðstraumsrafalar

skautspenna hans fellur með vaxandi álagsstraumi. Til að halda stöðugri skautspennu þrátt fyrir breytilegan álagsstraum þarf að auka, eða minnka, segulmögnunarstrauminn inn á spólur pólhjólsins í takti við breytingarnar. Þetta er hlutverk spennustillisins.

Nú skulum við líta á útfærslu snúðs í sleituhringjalausum rafala. Sjá mynd 18.34.



Mynd18.34

Ef við berum saman mynd 18.31 og mynd 18.34 sjáum við fyrst viftuhjól á endanum til vinstri, síðan segulpólana, en í staðinn fyrir sleituhringina er kominn búnaður sem við skulum líta nánar á. Til að koma jafnstraumi inn á segulpólana sem eru á hreyfingu er komið fyrir öðrum rafala á ási vélarinnar. Það er sátur þess rafala sem við sjáum á mynd 18.34 í stað sleituhringjanna á mynd 18.31.

Þessi rafali, segulmögnunarrafalinn, er þannig útfærður að spólukerfið (sátrið), sem riðspenna spanast í, er á ási vélarinnar en segulmögnunarspólurnar (pólhjólið) eru í húsinu eða fasta hlutanum.

Rafmagnsfræði Kafli 18 Riðstraumsrafalar

Riðspennan sem myndast er afriðuð með díóðum, sem komið er fyrir á tveimur kælidiskum á ási vélarinnar og frá þeim er jafnstraumurinn leiddur eftir leiðslum utan á ásnum inn á segulvöf aðal segulpólanna.

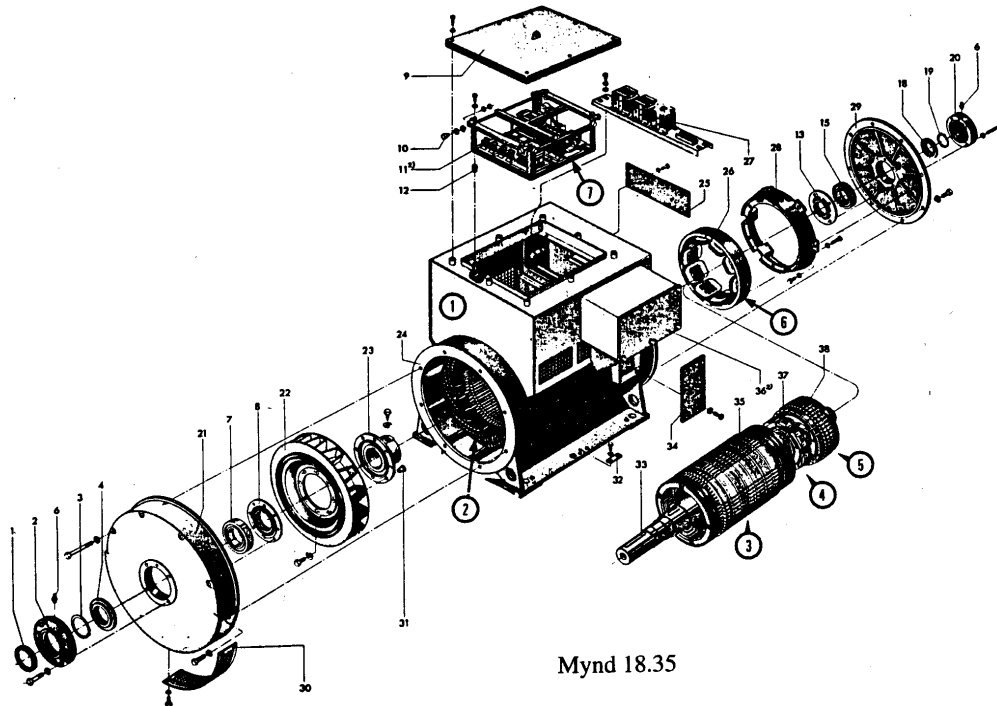
Í húsi véla af þessu tægi eru sem sagt tveir rafalar.

Aðalrafalinn og hjálpar- eða segulmögnunarrafalinn.

Aðalrafalinn er byggður upp á venjulegan hátt eins og við höfum áður lýst, með pólhjóli, sem snýst og sátri, sem er fast í húsi vélarinnar. Segulmögnunarrafalinn er öfugur við þetta, þ.e.a.s. sátrið snýst en pólhjólið stendur kyrrt.

Hér megum við gæta að okkur að tala um hreyfanlegt sátur og kyrrstætt pólhjól. En það sem átt er við er það að bygging sáturs segulmögnunarrafalans er í rauninni eins og sátur aðalrafalans að öðru leyti en því að annað sátrið er kyrrt en hitt snýst með snúðnum. Sama er að segja um pólhjól segulmögnunarrafalans. Það er byggt á sama hátt og aðalpólhjólið en er komið fyrir innan í húsi vélarinnar og stendur því kyrrt. Það má segja að segulmögnunarrafalinn sé úthverfur miðað við aðalrafalann.

Rafmagnsfræði Kafli 18 Riðstraumsrafalar



Mynd 18.35

Á mynd 18.35 er sleituhringjalaus rafali sundurtekinn.

Á myndinni eru (númerin í hringjunum):

1. Hús vélarinnar
2. Sáturvöf aðalrafala
3. Pólhjól aðalrafala.
4. Afriðilsbrúin á snúðnum.
5. Sáturvaf segulmögnunarrafalans.
6. Segulmögnunarvaf segulmögnunarrafalans.
7. Spennustillirinn

Berðu atriði 3, 4 og 5 saman við mynd 18.18

Rafmagnsfræði Kafli 18 Riðstraumsrafalar

(Ath að í köflunum hér á eftir er fjallað um „Markonrafala“ og „Stamfordrafala“. Ástæðan fyrir því er að Tækniskólinn (áður Vélaskóli Íslands) á rafala frá þessum framleiðendum. Því er vinnumáti þeirra ræddur út frá umræddum nöfnum. Lýsingin á, að sjálfsögðu, líka við um rafala frá öðrum framleiðendum, sem eru byggðir á sama hátt. Munurinn á þessum tveimur rafölum er að í öðrum, Markon, eru tveir rafalar í sama húsinu. Þ.e. aðalrafalinn og segulmögnunarrafalinn. Í hinum, Stamford, eru þrír rafalar í sama húsinu. Þ.e. aðalrafali, segulmögnunarrafali og sísegulrafali. Sjá nánar um þetta í köflunum hér á eftir. Þess má svo geta að umræddir framleiðendur hafa líklega sameinast undir nafninu Newage.)

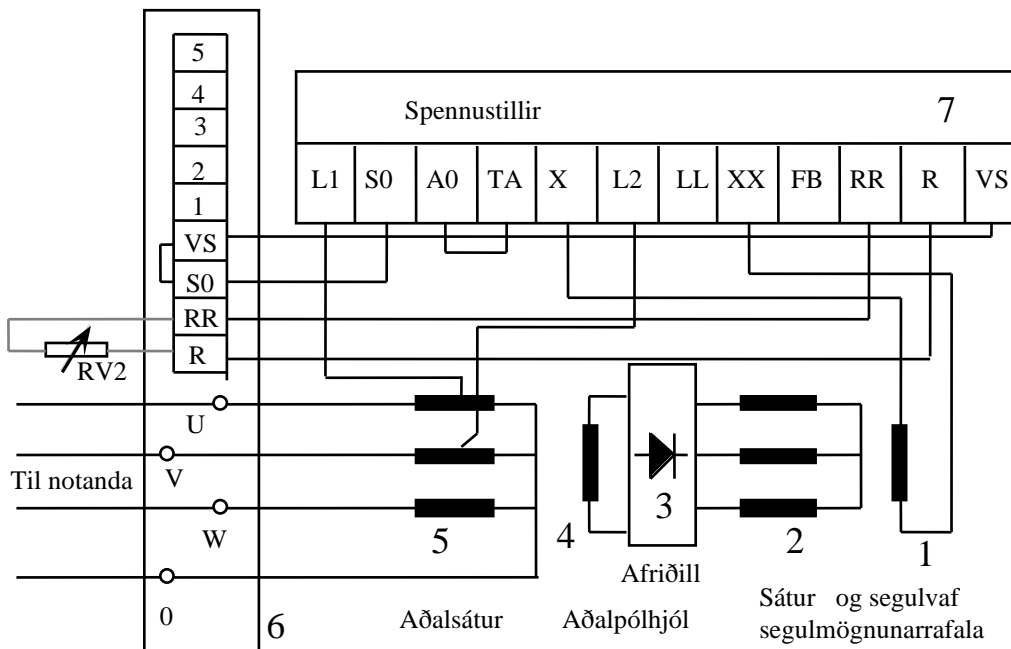
Rafmagnsfræði Kafli 18 Riðstraumsrafalar

Lýsing á vinnumáta
Markonrafala

Mynd 18.36 sýnir yfirlit yfir Markonrafala.

Á myndinni eru:

1. Kyrrstæðir segulpólar segulmögnunarrafalans
2. Hreyfanlegt sátur segulmögnunarrafalans
3. Afriðilsbrúin (díóðurnar)
4. Aðalpólhjólið
5. Aðalsátrið
6. Tengibretti rafalans
7. Sjálfvirkur spennustillir



Mynd 18.36

Segulpólar segulmögnunarrafalans (1), eru staðsettir í húsi vélarinnar og framleiða segulsvið segulmögnunarrafalans og fá til þess jafnstraum frá sjálfvirka spennustillinum (7).

Hreyfanlegt sátur segulmögnunarrafalans (2) er byggt eins og sátur aðalrafalans (5). Munurinn er bara sá að hér snýst sátrið, en það eru kyrrstætt í aðalrafalanum.

Rafmagnsfræði Kafli 18 Riðstraumsrafalar

Þegar sáturvöf segulmögnunarrafalans hreyfast í segulsviðinu frá (1) spanast þriggja fasa riðspenna í vöfunum. Þessi riðspenna er leidd inn á afriðilsbrúna (3), sem er komið fyrir á ási vélarinnar og snýst því með sátrinu (2) og aðalpólhjólinu (4). Afriðilsbrúin afriðar segulmögnunarstrauminn fyrir aðalpólhjólið og segulmögnunarstraumurinn er fluttur eftir leiðslum sem eru bundnar við ás vélarinnar.

Aðalpólhjólið (4) framleiðir segulsviðið fyrir sátur aðalrafalans (5). Á pólunum eru spólur, ein á hverjum. Spólurnar eru raðtengdar og fá segulmögnunarstrauminn frá afriðilsbrúnni (3).

Sátur aðalrafalans (5) myndar riðspennu, þegar segulpólarnir hreyfast fram hjá spólum sátursins. Framleidda spennan er síðan leidd til notanda eða álags um tengibretti vélarinnar (6).

Frá úttökum á vöfum aðalrafalans er tekin spenna (stundum lægri en framleidd spenna rafalans) og leidd inn á L1 og L2 á tengibretti sjálfvirka spennustillisins (7). Umrædd spenna er bæði fæðispenna fyrir spennustillinn og einnig viðmiðunargildi eða raungildi framleiddu spennunnar frá rafalanum.

Breytanlegu mótstöðunni, RV2 á mynd 18.36, er venjulega komið fyrir í aðaltöflu og með henni er hægt að fínstilla spennuna frá rafalanum.

Rafmagnsfræði Kafli 18 Riðstraumsrafalar

Hlutverk spennustillisins er að halda spennunni frá tengibretti rafalans (6), þ.e.a.s. spennunni til notanda, stöðugri þrátt fyrir breytilegt álag.

Í spennustillinum er samanburðarrás sem ber saman fast innstillt gildi, kjörgildi og mæligildið sem kemur inn á punkta L1-L2, oft kallað raungildi. Ef raungildið verður hærra en kjörgildið minnkar spennustillirinn segulmögnunarstrauminn til segulpólanna (1). (2) framleiðir minna og aðalpólhjólið fær minni straum og spennan í (5) minnkar. Ef aftur á móti raungildið verður lægra en kjörgildið, skeður hið gagnstæða.

Um leið og spennan frá (5) inn á L1-L2 er mæligildi (raungildi) fyrir spennustillinn þá er þessi spenna líka vinnuspenna fyrir rafeindarásina sem spennustillirinn er byggð úr og þar að auki er segulmögnunarstraumurinn (1) búinn til úr þessari spennu með stýrðum afriðli eða týristor. (Nánar um það í rafeindatækninni).

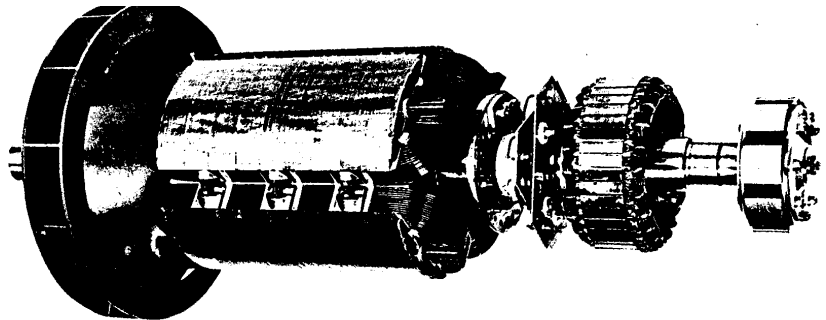
Þar sem rafalinn framleiðir sinn eigin segulmögnunarstraum er ljóst, að þegar hann er settur á stað, verður hann að ná upp spennu með hjálp segulleifa. Segulleifar eru það segulmagn sem varð eftir í pólum vélarinnar, (1) og (4), síðast þegar hún var í gangi. Þegar rafalinn er settur á stað spanast u.þ.b. 10-15V spenna í (5). Þessi spenna er leidd inn á (7) og hún sendir smá segulmögnunarstraum til (1). Sá straumur styrkir segulleifarnar og gefur örlítið hærri spennu og þannig koll af kalli.

Rafmagnsfræði Kafli 18 Riðstraumsrafalar

Lýsing á vinnumáta Stamfordrafala

Sumar gerðir Stamfordrafala eru nánast eins og Markon rafalinn sem lýst var í síðasta kafla.

Sú gerð sem hér verður lýst er frábrugðin Markonrafalanum að því leyti, að í húsi vélarinnar eru þrjár rafalar. Sjá mynd 18.37. Ath. að þessi útfærsla er einnig til í Markonrafölum.

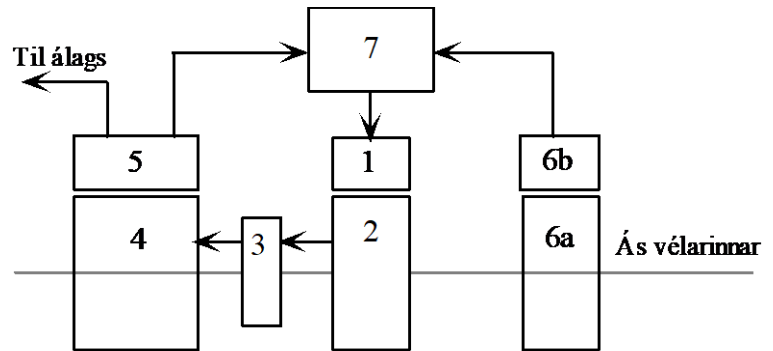


Mynd 18.37

Ef mynd 18.37 er borin saman við mynd 18.34 sést að á endann hægra megin er komið spólulaust pólhjól. Segulpólar þessa pólhjóls eru gerðir úr efni sem heldur mjög vel seglun, eftir að hafa verið segulmagnað einu sinni. Við tölum gjarnan um pólhjól með síseglum. Hlutverk rafalans sem sísegulpólhjólið tilheyrir er að framleiða segulmögnunarstraum fyrir segulmögnunarrafalann og vinnu-spennu fyrir spennu stillinn. Það gerir hina tvo, aðalrafalann og segulmögnunarrafalann, óháða segulleifum.

Við skulum nú skoða yfirlitsmynd af Stamfordrafala. Sjá mynd 18.38.

Rafmagnsfræði Kafli 18 Riðstraumsrafalar

**Mynd 18.38**

Þeir kassar á myndinni sem eru merktir tölustöfum 1-5 og 7 eru sambærilegir við sömu númer í lýsingunni á Markonrafalanum og vísast til hennar.

Kassar merktir 6a og 6b þarfnast hinsvegar frekari skýringar.

Kassi 6a táknar snúðinn eða pólhjólið með sísegulpólunum. Þegar það snýst spanar það spennu í sátrinu, 6b og sú spenna er leidd inn á spennustillinn, kassa 7.

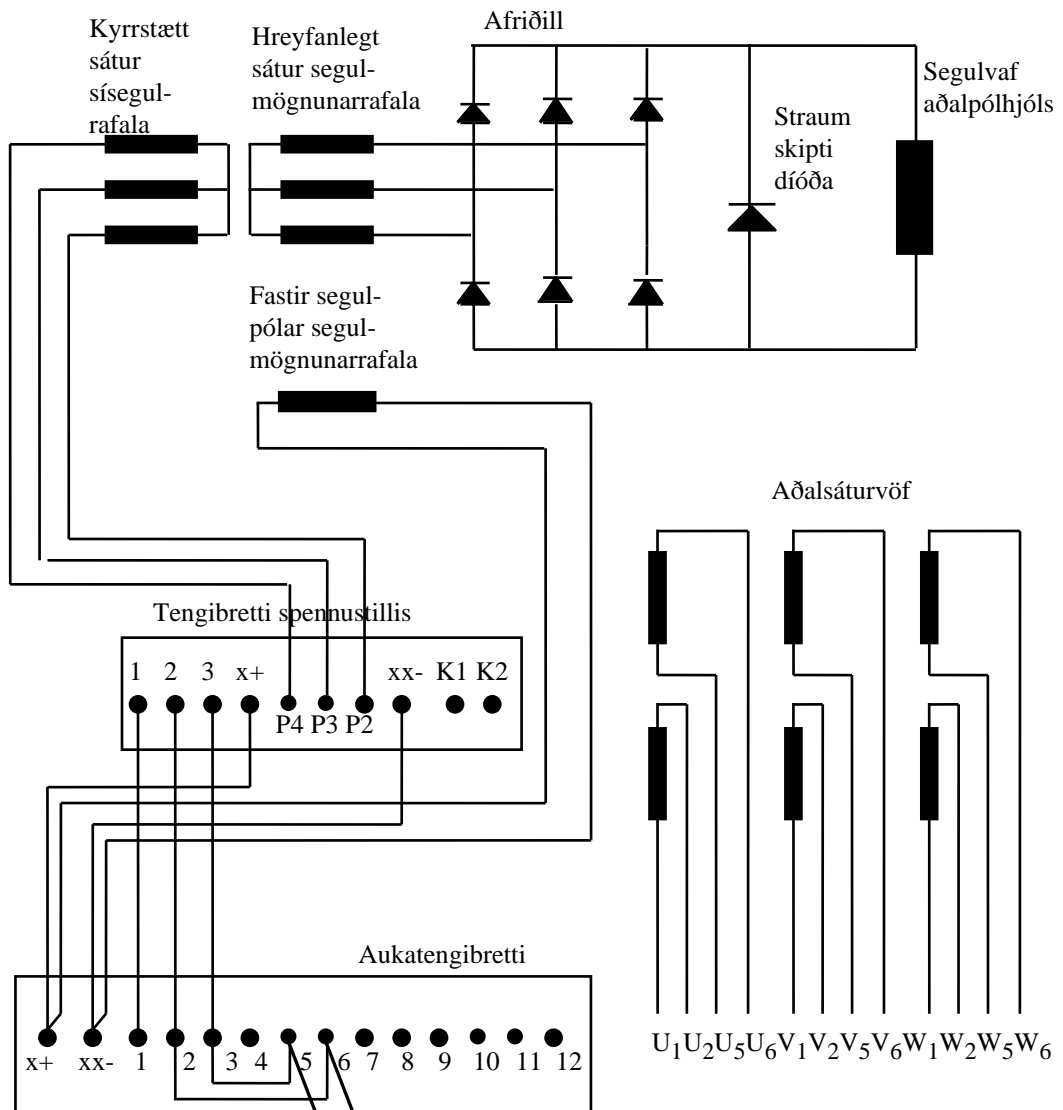
Spennustillirinn afriðar spennuna frá sísegulrafalanum og notar hana annars vegar sem vinnuspennu fyrir rafeindaþætti sína og hinsvegar sem fæðispennu fyrir strauminn inn á kyrrstæða póla segulmögnunarrafalans.

Í kaflanum um Markonrafalann er lýsing á spennustilli. Sú lýsing á einnig við hér og kemur raungildið frá aðalsátrinu, kassa 5. Samanburðarrásin skammtar spennuna frá sísegulrafalanum inn á segulpóla segulmögnunarrafalans eins og breytingar raungildisins segja til um.

Rafmagnsfræði Kafli 18 Riðstraumsrafalar

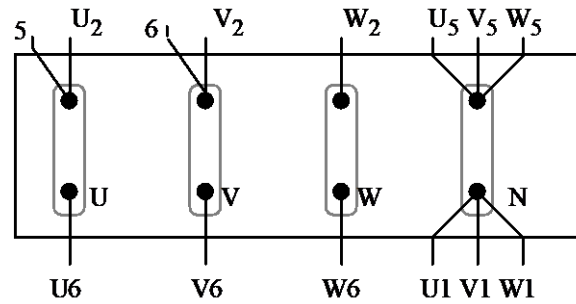
Mynd 18.39, hér fyrir neðan, sýnir innri tengingar Stamfordrafala. Myndin skýrir sig sjálf að mestu leyti en þó er rétt að nefna fáein atriði.

Taktu eftir tengipunktum x+ og xx- á tengibretti sjálfvirka spennustillisins. Þeir eru útgangur segulmögnunarspennunnar sem er leidd til segulvafsins í segulmögnunarrafalanum. Leiðslan kemur við í kassa 2, sem er auka tengibretti vélarinnar.

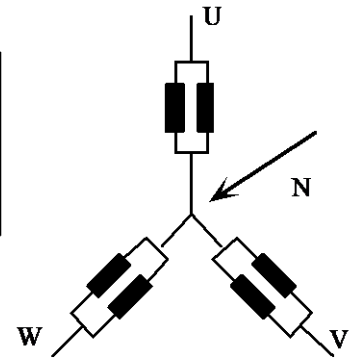


Mynd 18.39

Rafmagnsfræði Kafli 18 Riðstraumsrafalar



Mynd 18.40



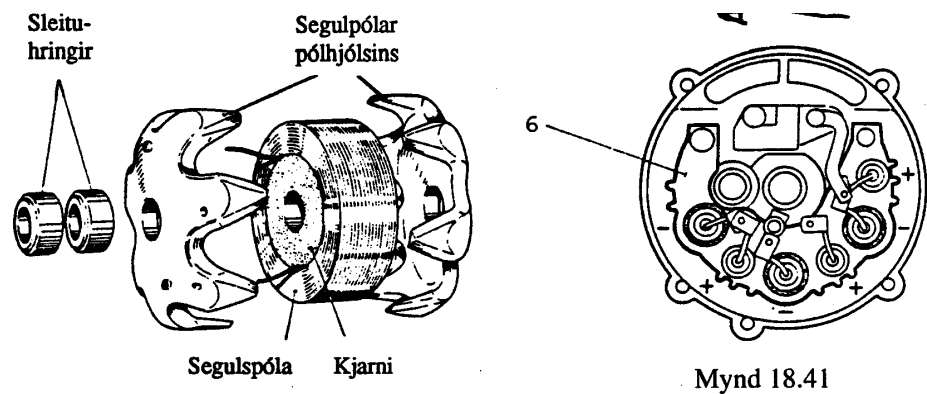
Endar aðalsáturvafanna sem eru merktir U₁-W₆ koma hins vegar fram á mynd 18.40, sem sýnir aðal tengibretti vélarinnar. Myndin sýnir hvernig á að tengja vöf aðalrafalans til að hann gefi 400 volta spennu, stjörnutengdur. Berðu þetta saman við merkingar vafendanna á mynd 18.39.

Rafmagnsfræði Kefli 18 Riðstraumsrafalar

Samfasarafalar fyrir jafnstraumskerfi

Í mörgum jafnstraumskerfum hafa riðstraumsrafalar, með sambyggðum afriðli, komið í stað jafnstraumsrafala. Ástæðan er aðallega sú að riðstraumsrafalarnir eru ódýrari í byggingu og þurfa minna viðhald jafnframt því að afriðun er auðveldari nú á dögum en áður fyrr.

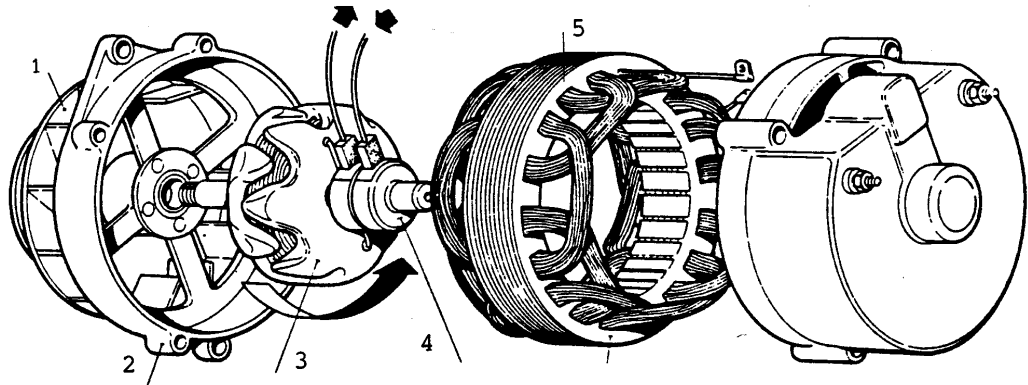
Myndir 18.41 og 18.42 sýna uppbyggingu rafala sem er algengur í bílum. Þeir ganga oft undir nafninu „alternatorar“. Sátur þessara rafala er þriggja fasa og er í grundvallaratriðum eins og sátur venjulegra samfasa rafala. Pólhjól þeirra eða segulmögnunarkerfi er hinsvegar mjög frábrugðið. Ein segulspóla er látin nægja til þess að segulmagna pólhjólið og er hún staðsett á öxlinum umlukt tungulaga járnslöku, pólhjólinu. Sjá mynd 18.41 og nr. 3 á mynd 18.42.



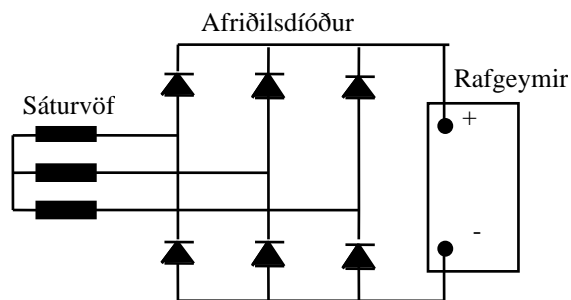
Segulspólan myndar segulsvið með N-pól öðrum megin og S-pól hinum megin. Loftbilið sem er á milli tunganna á samlokunni gerir það að verkum að tungurnar á vinstri samlokunni mynda t.d. N-póla og tungurnar á hinni S-pólana. Þannig er pólhjólið myndað á einfaldan hátt með aðeins einni spólu.

Rafmagnsfræði Kafli 18 Riðstraumsrafalar

Þessir rafalar hafa sleituhringi eins og fram kemur á mynd 18.42, atriði nr. 4. Afriðilsdíóðurnar, sem eru 6 að tölu og nr. 6 á mynd 18.41, er komið fyrir á kælidiski inni í húsi vélarinnar hægra megin á mynd 18.42.



Mynd 18.42



Mynd 18.43

Mynd 18.43 sýnir tengimynd sátursins ásamt afriðilsdíóðum og rafgeymi. Á myndinni sjáum við að díóðurnar mynda straumlöku, þannig að straumur kemst ekki öfuga leið frá rafgeyminum inn á sáturvöf rafalans.

Rafmagnsfræði Kafli 18 Riðstraumsrafalar

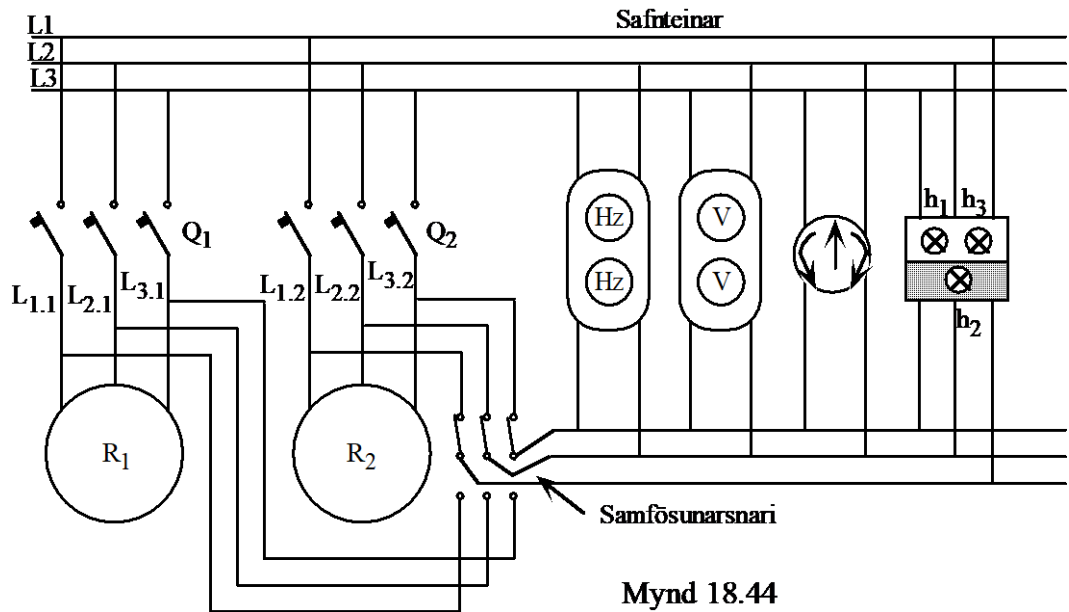
Spennustillir er einnig við þessa rafala til að halda spennunni í föstu gildi. Hér reynir mikið á stýringuna því auk álagsbreytinga er snúningshraðinn líka breytilegur. Lítil snúningshraði kallar á aukinn segulmögnunarstraum og öfugt. Við getum hugsað okkur rafala í bíl, sem stöðvar við götuljós.

Snúningshraði vélarinnar fer úr u.þ.b. 3000sn/mín í 1000sn/mín. Til að rafalinn haldi 12V spennu verður spennustillirinn að auka segulmögnunarstrauminn sem þessu nemur.

Rafmagnsfræði Kafli 18 Riðstraumsrafalar

Samfösun og samkeyrsla rafala Inngangur

Möguleikar til samfösunar þurfa að vera fyrir hendi ef fleiri en einn rafali eiga að tengjast safnteinum samtímis. T.d. þegar skipt er um aflvél og rafala án þess að spennulaust augnablik verði, eða þegar auka þarf rafmagnsframleiðsluna umfram það sem einn rafali annar.



Samfösunarbúnaður er staðsettur í aðaltöflu og í honum er m.a. eftirfarandi búnaður (sjá mynd 18.44):

1. Tvöfaldur spennumælir, sem sýnir spennu safnteina og rafala.
2. Tvöfaldur tíðnimælir.
3. Samfösunarvísir eða samfösunarsjá, sem gefur til kynna hvenær spennur safnteina og rafala falla saman.

Rafmagnsfræði Kafli 18 Riðstraumsrafalar

4. Samfösunarljós. Ef samfösunarvísir er fyrir hendi er eitt sett af ljósum, annars tvö sett samkvæmt reglugerð. Samfösunarljósin er hægt að tengja á tvo vegu. Svokölluð dimm tenging er sýnd á mynd 18.46. Þá tengist hver pera í sama fasa á neti og rafala. T.d. tengist pera h1 í fasa R1 öðrum megin og fasa R2 hinum megin. Þegar slökkt er á öllum perunum má fasa saman. Hin tengingin er sýnd á mynd 18.47. Þá tengist bara pera h2 í sama fasa báðum megin. Þegar slökkt er á henni og hinar tvær lýsa skært má fasa saman. Þessi tenging er stundum nefnd dimm/ljós.

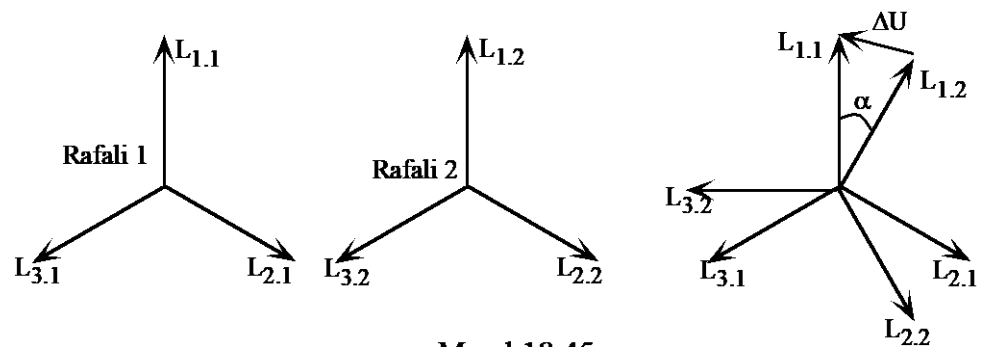
5. Samfösunarsnari, sem tengir viðkomandi rafala við samfösunarbúnaðinn. Á mynd 18.44 má sjá hvernig samfösunarbúnaðurinn tengist fast inn á safnteina aðaltöflu öðrum megin en inn á snarann s1 hinum megin. Á myndinni tengir snarinn samfösunarbúnaðinn við rafala 2. Þá getum við byrjað á því að setja rafala 1 inn á safnteinana og fasað rafala 2 inn á eftir.

Rafmagnsfræði Kafli 18 Riðstraumsrafalar

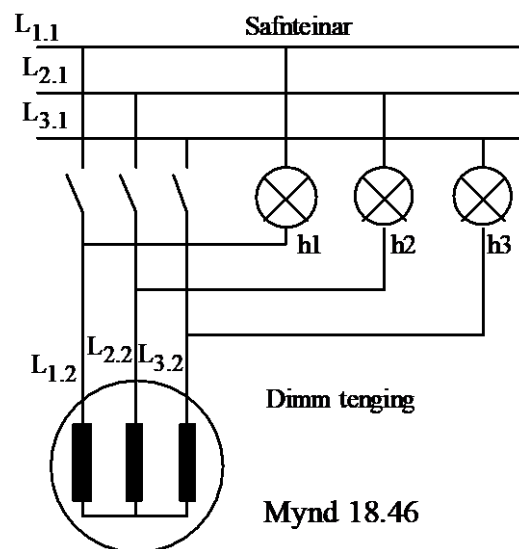
Skilyrði fyrir samfösun

Það eru þrjú skilyrði sem þarf að uppfylla þegar fasa á saman net og rafala. Þau eru:

1. Að sama spenna sé á rafala og safnteinum.
2. Að spennurnar hafi sömu tíðni.
3. Að velja rétta augnablikið til þess að tengja rafalann við netið með viðkomandi aflrofa. (T.d. Q2 á mynd 18.44). Á mynd 18.45 er þetta augnablik þegar ekkert tímahorn er á milli vektoranna $L_{1.1}$ og $L_{1.2}$, þ.e.a.s. þegar hornið α er núll.



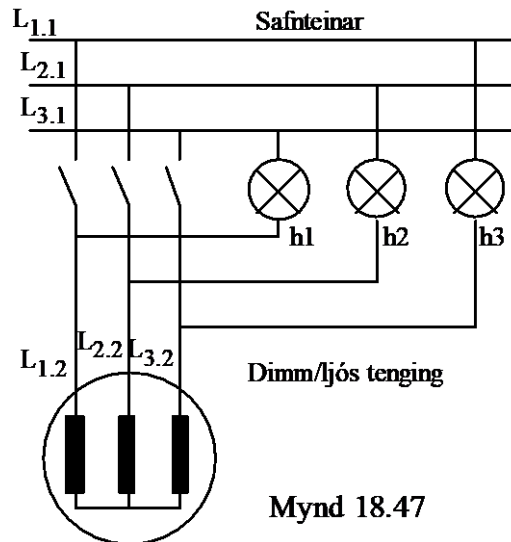
Mynd 18.45



Mynd 18.46

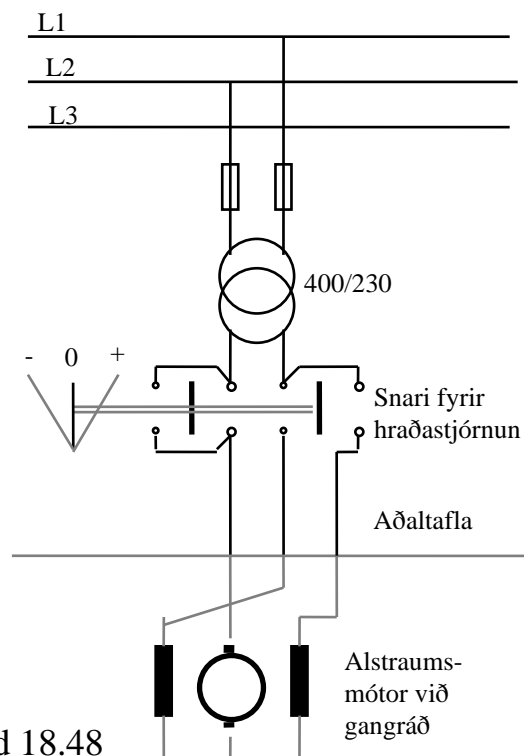
Þegar rafali er fasaður inn á net í fyrsta skipti eftir uppsetningu eða viðgerð þarf einnig að ganga úr skugga um að fasaröðin sé sú sama á rafalanum og netinu. Það er best að gera með dimmri tengingu samfösunarljósá, eins og sýnt er á mynd 18.46. Þegar perurnar blikka allar í takt þá er rétt fasaröð.

Rafmagnsfræði Kafli 18 Riðstraumsrafalar



Framkvæmd samfösunar

1. Framkvæmdu nauðsynlegan undirbúning fyrir aflvélinu og ræstu hana.



2. Athugaðu tíðnimælinn í töflunni. Gangráður aflvélarinnar á að sjá um að vélin fari á réttan snúningshraða og tíðnin verði rétt. Betra er að tíðni rafalaspennunnar sé örlítið hærri en tíðni netspennu.
2. Athugaðu tíðnimælinn í töflunni. Gangráður

Rafmagnsfræði Kafli 18 Riðstraumsrafalar

aflvélarinnar á að sjá um að vélin fari á réttan snúningshraða og tíðnin verði rétt. Betra er að tíðni rafalaspennunnar sé örlítið hærri en tíðni netspennu. Með snara í töflunni er hægt að hafa áhrif á gangráð. Snarinn er merktur: - 0 + og tekur sjálfkrafa 0-stöðu þegar honum er sleppt. Með snaranum er litlum alstraumsmótor við olúgjöfina stjórnað.

Sjá mynd 18.48.

3. Aðgættu spennumæla. Sjálfvirki spennustillirinn sér um að spennan verði rétt. Ef svo er ekki verður að fínstilla spennuna með stilliskrúfu á spennustillinum. Stundum er þessum stillihnappi komið fyrir í aðaltöflu. Algengast er að spennustillirinn sé staðsettur í rafalanum sjálfum, en fyrir kemur að hún sé staðsett í aðaltöflunni.

4. Fylgstu með samfösunarvísi eða ljósum. Fasaðu inn með aflrofa rafalans þegar vísirinn (grænt ljós í fajasjá) er í miðstöðu (lóðréttur) eða slökkt á miðperu, sjá mynd 18.44 og mynd 18.47.

5. Þegar samfösun er lokið þarf að auka aflframleiðslu rafalans með því að auka eldsneytisgjöf til aflvélarinnar með fyrrnefndum snara, mynd 18.48. Aflvélin leitast þá við að auka hraðann, en við það framleiðir rafalinn raunafl, en snúningshraðinn helst óbreyttur. Fylgstu með því á aflmælunum að raunálagið skiptist jafnt á rafalana.

Rafmagnsfræði Kafli 18 Riðstraumsrafalar

6. Ef tveir eða fleiri rafalar eru keyrðir samtímis inn á net er ekki nóg að skipta raunaflinu á milli þeirra, heldur verður einnig að skipta launálaginu. Ef launaflsmælar (kVAr) eru í töflunni er rétt að fylgjast með þeim. Ef misræmi er á launálagi stafar það af mismun á spennu rafalanna. Sé þessi mismunur umtalsverður er hann réttur af með að stilla segulmögnun rafalanna. Ef launaflsmælar eru ekki fyrir hendi, kemur mismunur á launálagi fram sem mismunur á straumi rafalanna þrátt fyrir jafnvægi á raunafli (W).

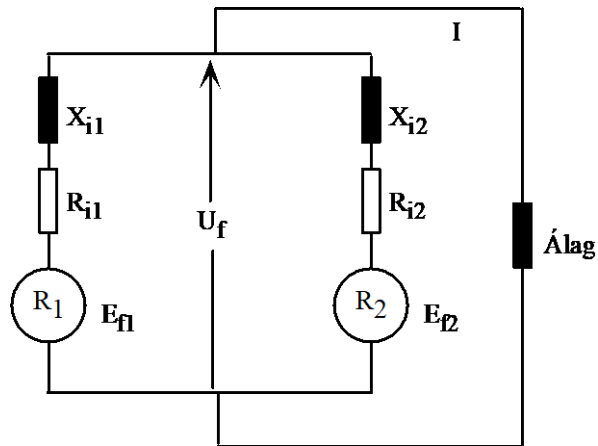
Samkeyrsla rafala

Gera verður greinarmun á samfösun og samkeyrslu rafala. Í sumum skipum er samfösunarbúnaður eingöngu til þess að hægt sé að skipta um rafala án þess að gera þurfi kerfið spennulaust. Rafalinn sem fyrir var á netinu er þá tekinn út samtímis því sem nýi rafalinn tekur við aflinu. Rafalarnir eru þá það stórir að einn rafali getur annað álaginu í kerfinu. Í öðrum kerfum verður að keyra tvær eða fleiri vélar samtímis til að anna álaginu.

Rafmagnsfræði Kafli 18 Riðstraumsrafalar

Samkeyrsla rafala

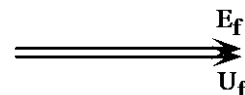
Gera verður greinarmun á samfösun og samkeyrslu rafala. Í sumum skipum er samfösunarbúnaður eingöngu til þess að hægt sé að skipta um rafala án þess að gera þurfi kerfið spennulaust. Rafalinn sem fyrir var á netinu er þá tekinn út samtímis því sem nýi rafalinn tekur við aflinu. Rafalarnir eru þá það stórir að einn rafali getur annað álaginu í kerfinu. Í öðrum kerfum verður að keyra tvær eða fleiri vélar samtímis til að anna álaginu.



Mynd 18.49

Mynd 18.49 sýnir tákmynd tveggja rafala sem tengjast neti með spennunni, U_f . Við vitum að á samfösunaraugnablikinu á framleidd spenna rafala 1, E_{f1} , að vera jöfn spennunni, U_f . Ath. að hér er talað um U_f eða fasaspennuna. Aðalspennan væri þá $\sqrt{3}$ sinnum stærri í stjörnutengdum rafala.

Ef $E_{f1} = U_f$ fer enginn straumur um innra viðnám rafala 1. Á mynd 18.50 er sýnd vektoramynd kerfisins við þær aðstæður. Sjá jafnframt mynd 18.24.

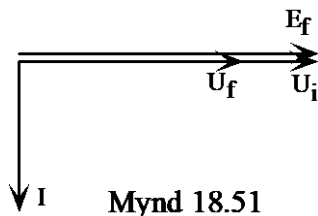


Mynd 18.50

Rafmagnsfræði Kafli 18 Riðstraumsrafalar

Eftir samfösun er rafali 1 bara með í hlutlausu ástandi og til að fá hann til að taka á sig álag verður að bæta við aflvél hans. Til að jafna straumálaginu þarf að stilla segulmögnun hans. Varðandi segulmögnunina skulum við skilgreina tvö hugtök, þ.e. yfirsegulmögnun og undirsegulmögnun. Nú er ekki hægt að tala um yfirsegulmögnun án þess að gefa upp einhverja viðmiðun. Sú segulmögnun sem miðað er við er segulmögnunarstraumurinn sem þarf til að rafalinn haldi málsþennu fyrir samfösun, þ.e. álagslaus. Rifjaðu líka upp kaflann með mynd 18.30.

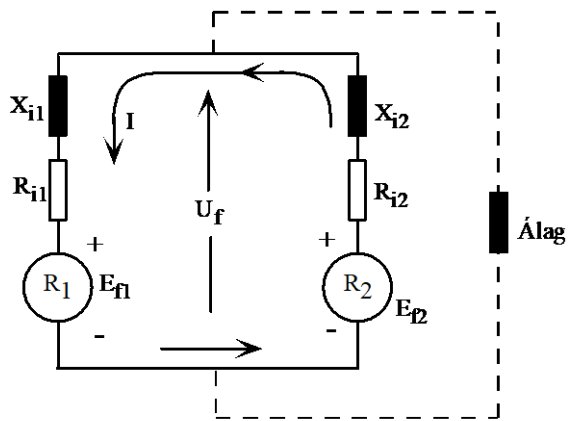
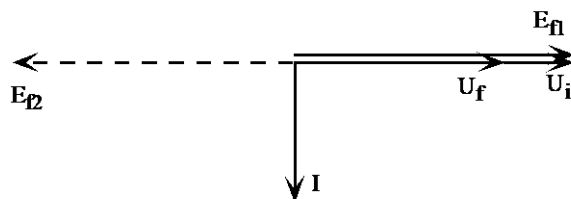
Yfirsegulmögnun



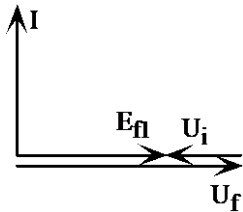
Ef segulmögnun rafala 1 er aukin án þess að breyta snúningshraðanum (án þess að breyta tímahorninu milli vektoranna á mynd 18.50) eykst spennan, E_f . Spennan, U_f , er föst stærð og því fáum við fram mismun á vektorunum U_f og E_f eins og fram kemur á mynd 18.51. Mismunurinn hlýtur að vera spennufall í innra viðnámi rafalans og þar eð það er fyrst og fremst spanviðnám reiknum við með 90° horni milli spennufallsins, U_i og straumsins, I . Straumurinn er sem sagt á eftir skautspennunni, sem þýðir að rafalinn virkar sem spanrás. Séð frá rafala 2 og netinu virkar rafali 1 aftur á móti sem þéttir, þ.e. hann framleiðir launafl.

Rafmagnsfræði Kafli 18 Riðstraumsrafalar

Það getur verið dálítið erfitt að átta sig á því að rafali 1, sem veldur spönuðu fasviki milli skautspennunnar og straumsins, virki eins og þéttir á kerfið og þar með hinn rafalann. Til að reyna að skilja þetta betur skulum við líta á mynd 18.52a sem er mynd 18.49 aðeins einfölduð, þ.e. sýnir bara rafalana og spennuna U_f . Álagið er sýnt sem strikálína því það er ekki með. Ef við beitum Kirchhoffs lögmáli á þessa straumrás og hugsum okkur augnabliksgildi riðspennunnar þá getum við merkt + og - og straumstefnu eins og myndin sýnir. Á þessu sjáum við að á hverju augnabliki eru spennurnar U_f og E_{f2} gagnstæðar. Ef við beitum þessari röksemdafærslu áfram á mynd 18.51 og bætum E_{f2} inn sem strikálínu verður þetta eins og mynd 18.52b sýnir, þ.e. rafalaspennan frá rafala 2 er á eftir straumnum í rásinni og því virkar rafali 1 eins og þéttir á rásina. Ath. að myndin sýnir ekki réttar lengdir vektoranna.


Mynd 18.52a

Mynd 18.52b

Rafmagnsfræði Kafli 18 Riðstraumsrafalar

Undirsegulmögnun

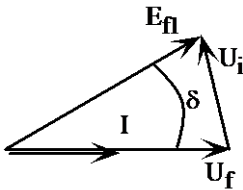
Mynd 18.53

Við undirsegulmögnun verður rafalaspennan minni en skautspennan og vektoramyndin á mynd 18.51 breytist í það sem mynd 18.53 sýnir. Stefna spennufallsins, U_i , snýst við og þar með breytir líka straumurinn um stefnu því hann er áfram á eftir spennufallinu og er því núna 90° á undan skautspennunni. Með svipaðri röksemdafærslu og hér á undan má sýna fram á að rafali 1 virki á umhverfið sem spóla.

Við skulum hér undirstrika að yfirsegulmagnaður rafali virkar á kerfið sem þéttir, framleiðir launafl. Undirsegulmagnaður rafali virkar á kerfið sem spóla, eyðir launafl. Hins vegar hefur breyting á segulmögnun engin áhrif á raunaflsframleiðslu rafalans. Til að stjórna raunaflsframleiðslu rafala verður að hafa áhrif á aflvél hans. Bæta við aflvélinu þegar raunálag eykst og draga af henni þegar það minnkar. Um þetta sér gangráður aflvélarinnar.

Rafmagnsfræði Kafli 18 Riðstraumsrafalar

Stjórnun raunafls

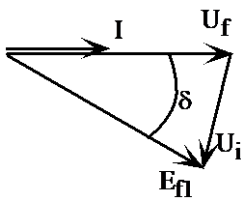


Mynd 18.54

Ef bætt er við aflvélinu myndast hornið δ milli spennuvektoranna, U_f og E_{f1} , án þess að hraðinn breytist því hann er bundinn tíðni netspennunnar, U_f . Spennuvektorinn, E_{f1} , verður á undan U_f eins og fram kemur á mynd 18.54. Á myndinni er gert ráð fyrir að $E_{f1} = U_f$ og hornið milli innra spennufallsins og straumsins sé 90° , straumurinn á eftir. Við fáum nú straum sem er nálægt því að vera í fasa með fasaspennunni (netspennunni), þ.e. rafalinn framleiðir raunafl.

Þegar bætt er við aflvélinu þarf að fylgjast með tíðnimæli kerfisins því ef um svipað stórar vélar er að ræða kemur að því að hraðinn eykst og tíðnin hækkar upp fyrir það sem hún á að vera.

Á mynd 18.54 er innri spennan sýnd jafn stór skautspennunni U_f . Í flestum tilfellum er hún stærri og straumvektorinn fellur þá í U_f -vektorinn eða kemur ákveðnu fasvikshorni á eftir allt eftir samsetningu álagsins. Berðu þetta saman við mynd 18.24.



Mynd 18.55

Ef dregið er úr hraða rafalans verður spennuvektorinn, E_{f1} horninu α á eftir skautspennunni, U_f , eins og sýnt er á mynd 18.55. Vélin tekur nú straum frá netinu sem er nálægt því að vera í fasa við fasaspennu rafalans.

(Mundu Kirchhoffslögmálið). Vélin vinnur nú sem samfasa mótör og lestar netið.

Búnaður samkeyrslu

Ákveðnar kröfur þarf að gera til gangráða og spennustilla rafala sem á að samkeyra svo þeir rífast ekki um álagið. Þessi búnaður kallast á ensku „voltage droop“ eining í spennustillinum og í gangráðnum „speed droop“ eining. Hér á eftir verður fjallað nánar um spennufallsbúnaðinn.

Rafmagnsfræði Kafli 18 Riðstraumsrafalar

Spennufallsbúnaður fyrir rafala í samkeyrslu.

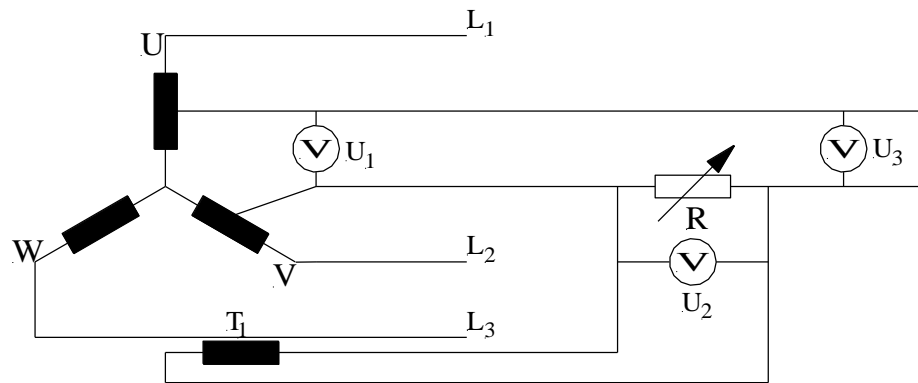
Þegar rafalar, tveir eða fleiri, eru í samkeyrslu þarf að jafna vandlega raunafli og launafli á milli þeirra. Aflvél og gangráður hennar sér um raunaflið og raunaflskiptinguna.

Segulmögnun rafala sér um launafslframleiðsluna. Ef spennustillar rafalanna bregðast ekki eins við vaxandi álagi, þ.e. að segulmögnun annars þeirra eykst meira en á hinum, vex innri spennan í viðkomandi rafala. Það verður spennunumur sem jafnast út í innra viðnámi viðkomandi rafala. Þessu fylgir straumur sem hringrásar á milli rafalanna og getur leitt til straumlegrar yfirlestunar. Sjá mælinganiðurstöður í liðum 3, 4, 5 og 6 í Viðfangsefni 3 í rafmagnsfræðiáfanga RAF564 í Tækniskólanum.

Til að stilla spennustilla rafalanna þannig að þeir vinni eins og jafni launálaginu með sér er svokallaður spennufallsbúnaður („Voltage droop“) tengdur rafala og spennustilli.

Mynd 18.56a sýnir tenginguna. Hér er U_1 raungildið inn á spennustillinn. U_2 er spenna sem er fengin frá straumspenninum T_1 . U_3 er vektorasumma U_1 og U_2 . Frá T_1 kemur spennan U_2 sem vinnur með raungildinu, U_1 , þannig að segulmögnunin vex ekki eins mikið og hún hefði annars gert. Við fáum lækkandi spennu út af rafalanum með vaxandi álagi. Spennan fellur tiltölulega lítið við raunálag og meira við blandað og spanað álag. Við fulla lestun með spanálagi gætum við búist við u.þ.b. 2,5% spennufalli. Sjá skýringar á myndum 18.56b og 18.56c.

Rafmagnsfræði Kafli 18 Riðstraumsrafalar



Mynd 18.56a

Skýringar við mynd 18.56a:

U_1 er raungildið, þ.e. mæling á netspennu rafalans (framleiddri spennu rfalans).

U_2 er spenna sem myndast yfir viðnámið R vegna straumsins frá straumspenninum, T_1 . Fasviki straumsins breytist með fasviki álagsins og spennan U_2 breytist þá eins. Hvernig hún bætist við U_1 fer því eftir fasviki álagsins. Sjá myndir 18.56b og 18.56c.

U_3 er raunverulegt raungildi inn á spennustillinn. Þessi spenna er vektorsumma U_1 og U_2 .

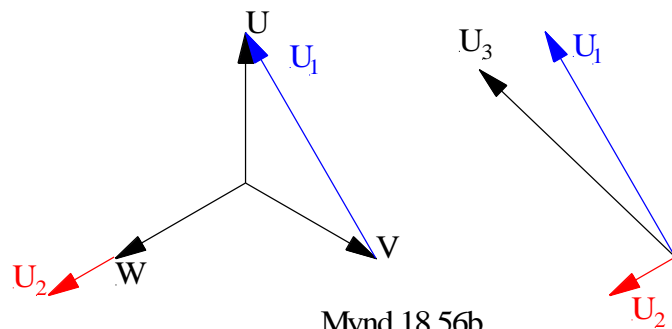
T_1 er straumspennir. Hann tengist í þann fasa rafalans sem raungildið er ekki tekið frá. Hér í fasa W því raungildið er tekið frá U og V .

R er mótstaða sem lestar bakvaf straumspennisins T_1 og er um leið stillimótstaða fyrir spennufallið. (Burden Resistor). Hún er oftast staðsett í spennustilli rafalans.

Ath. að þegar raungildi hækkar inn á spennustilli dregur hann úr segulmögnuninni. Við sjáum á mynd 18.56c að U_3 hækkar meira þegar álagið er spanað heldur en þegar um raunálag er að ræða. Það verður m.ö.o. heldur meira spennufall frá tómgangi í fulla lestun þegar spennufallsbúnaður er til staðar.

Rafmagnsfræði Kafli 18 Riðstraumsrafalar

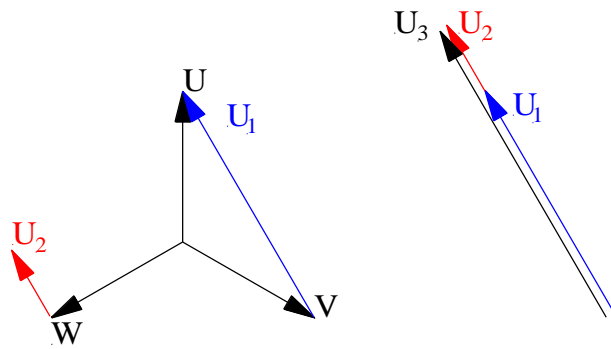
Þetta gerir okkur þá líka kleift að stilla áhrif raungildisins á spennustillinn þannig að tveir eða fleiri spennustillar bregðist nákvæmlega eins við vaxandi álagi og skipti þar með launaflinu jafnt á milli rafala. Gott er að hugsa sér að álag aukist á rafala. Raungildið inn á spennustillinn minnkar. Við það eykur spennustillirinn segulmögnun rafalans og leiðréttir þannig spennuna. Ef spennustillirinn er tengdur spennufallsbúnaði vex spennan U_2 við vaxandi straumálag. Hún leggst við U_1 eins og áður sagði og hefur þau áhrif að raunverulegt raungildi inn á spennustillinn minnkar ekki eins mikið og það hefði gert ef ekki væri spennufallsbúnaður. Niðurstaðan er sú að raungildið lækkar ekki eins mikið og efni standa til, spennustillirinn bærir ekki eins mikið við segulmögnunina og hann hefði gert án spennufallsbúnaðarins og spennan frá rafalanum hækkar ekki eins mikið. Hún fellur m.ö.o.



Mynd 18.56b

Vektoramynd fyrir raunálag

Rafmagnsfræði Kafli 18 Riðstraumsrafalar



Mynd18.56c

Vektoramynd fyrir spanað álag.

Ath að fyrir rýmdar álag snýst U_2 um 180° og spennan U_3 minnkar þá að sama skapi.

Rafmagnsfræði Kafli 18 Riðstraumsrafalar

Aðferð við að stilla spennufallið í rafölum.

- a. Settu rafala 1 á réttan hraða og kannaðu að spennan sé rétt. Stilltu ef með þarf.
- b. Framkvæmdu þetta einnig með rafala 2.
- c. Fasaðu saman á venjulegan hátt. Reyndu samt að hafa gildi spennu og hraða sem nákvæmust. Göngum út frá að fasaröðin sé rétt.
- d. Kannaðu straummælana. Ef straumur er óeðlilega hár þarf að stilla spennur rafalanna betur.
- e. Settu álag á rafalanna upp í fullt álag. Kannaðu að aflvélarnar skipti raunaflinu rétt á milli rafalanna.
- f. Kannaðu straummæla rafalanna. Þeir eiga að vera með minna en 5% frávik.
- g. Ef mismunur straummælanna er meiri en talað er um í lið f) er rafalinn með hærri strauminn yfirsegulmagnaður. Stilltu spennufallsbúnaðinn þar til straumarnir eru jafnir.
- h. Gott er að lækka álagið í nokkrum þrepum og fylgjast með afl- og straummælum til að sjá hvort skiptingin er rétt yfir allt álagssviðið.

Önnur aðferð við að stilla spennufallsbúnað er að byrja á því að stilla hvorn rafala fyrir sig. Við stillum hvorn rafala á nákvæmlega sama spennufallið frá tómgangi og upp í fulla lestun með spönuðu álagi. T.d. 2,5%. Í 400V kerfi væri hægt að setja tómgangsspennuna á 405V. Stilla síðan spennuna við fulla lestun á u.þ.b. 395V með spennufallsbúnaðinum. Aðal atriðið að spennufallið frá tómgangi og upp í fulla lestun sé nákvæmlega eins á báðum rafölunum (eða öllum ef um fleiri er að ræða). Endur taka síðan lið g) hér að ofan.

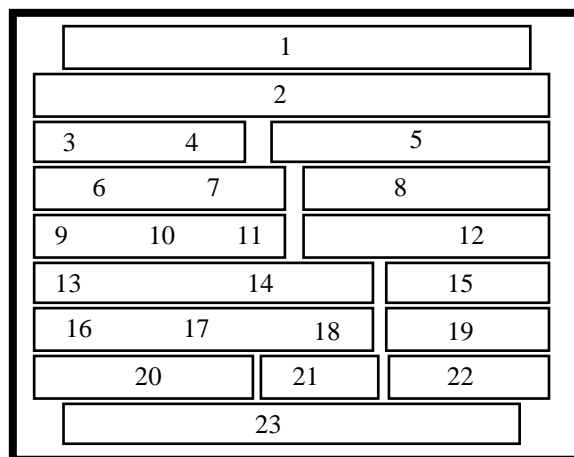
Umfjöllun um spennufallsbúnað er byggð á viðfangsefni 3 og handbók framleiðenda Stamford rafala.

Rafmagnsfræði Kafli 18 Riðstraumsrafalar

Merkiskilti rafvéla Inngangur

Rafvélar eiga að hafa minnst eitt skilti, sem mætti með réttu kalla „nafnskírteini“ vélarinnar. Tilgangur skiltisins er að allir sem fást við vélina, s.s. umboðsmaðurinn, rafvirkinn og vélstjórinn, geti séð hvers konar vél þeir hafa undir höndum. Á skilti mótorsins eigum við að geta séð hvort hann er heppilegur fyrir vinnuvélina sem hann á að snúa, í hvernig umhverfi hægt er að nota hann og við hvaða spennu á að tengja hann.

Sem betur fer eru til staðlar yfir merkiskilti og á mynd 18.57 er sýnt fullkomið skilti samkvæmt þýskum staðli, DIN 42961. Tölurnar í reitunum vísa til útskýringanna í töflunni hér að aftan. Þetta stóra skilti er aðallega á stórum og flóknum vélum, en á þeim tiltölulega einföldu vélum sem við höfum oftast undir höndum, eru gjarnan einfaldari skilti með færri reitum, þar sem við þurfum ekki á eins miklum upplýsingum að halda.



Mynd 18.57

Rafmagnsfræði Kafli 18 Riðstraumsrafalar

Skýringar á reitanúmerunum á mynd 18.57

1. Framleiðandi.
2. Tegund vélarinnar.
3. Straumtegund (jafnstraumur eða riðstraumur, einfasa eða þrífasa).
4. Gerð vélar, mótórnafali eða breytir.
5. Verksmiðjunúmer.
6. Tenging sáturnafanna. T.d. Y fyrir stjörnutengingu, D fyrir þríhyrningstengingu og \perp fyrir einfasa sáturn með hjálparfasa.
7. Spenna.
8. Straumur við eðlilega lestun. Á mótórum sem hægt er að stjörnu- og þríhyrningstengja (6 tengiklemmur) eru upplýsingar fyrir báðar tengingarnar en aðskildar með skástriki, t.d. 230/400 V 26/15 A. Út frá þessu sjáum við að mótórin tekur 26 A við 230 V í þríhyrningstengingu og 15 A við 400 V í stjörnutengingu.
9. Afl. Á mótórum er aflíð gefið upp í W eða kW, en á rafölum í VA eða kVA. Samkvæmt staðli á að nota kW en hk ($1\text{hk} = 735,5\text{W}$) er ennþá mikið notað. Þýska einingin fyrir hestafl er PS. Enska hesaflíð er 745,7 W. Á vélum sem hægt er að breyta póla fjölda (fyrir hraðabreytingu) er aflíð við mismunandi hraða aðskilið með skástriki, t.d. 1,3/2,2 kW 700/1400 sn/mín. Venjulega eru mótórar með breytilegum póla fjölda aðeins framleiddir fyrir eina spennu en stærri mótora er einnig hægt að fá með stjörnu- eða þríhyrningsstarti við annan eða báða hraðana.
10. Einingin fyrir aflíð, W, kW, VA eða kVA.

Rafmagnsfræði Kafli 18 Riðstraumsrafalar

11. Keyrslumáti. Vélar eru merktar með bókstafnum S og tölu frá einum og upp í 9. S1,S2 o.s.frv. 1 stendur fyrir stöðuga keyrslu, 2 fyrir skammtíma keyrslu, 3 fyrir jöfn tímabil keyrslu og hvíldar og þannig mætti áfram telja mismunandi rekstrarform.
12. Raunaflsstuðullinn, $\cos\phi$.
13. Snúningsátt, t.d. Hægri Vinstri. Snúningsáttin er þó oft gefin á leguhlífinni fyrir ofan öxulendann. Hægri = réttsælis, vinstri = rangsælis og þá miðað við að standa fyrir framan öxulendann.
14. Snúningshraði, sn/mín. Talan yfir snúningshraðann gildir alltaf fyrir fulla lestun. Fyrir raðarmótora er einnig gefinn upp hæsti leyfilegi snúningshraði. Á gírmótorum er bæði gefin upp snúningshraði mótorsins og öxulsins.
15. Riðafjöldi í Hz, P/s eða c/s.
16. Hér stendur orðið segulmögnun fyrir jafnstraumsvélar og samfasavélar, eða orðið rótor á sleituhringjavélum.
17. Hér er gefið upp hvernig rótorvöfin eru tengd.
18. Á jafnstraums- og samfasavélum er í þessum reit gefin upp segulmögnunarspennan, en á sleituhringjavélum er hér gefin upp snúðspennan, þegar hann stendur kyrr.
19. Á jafnstraums- og samfasavélum er hér gefin upp segulmögnunarstraumurinn, en á sleituhringjavélum snúðstraumurinn við fulla lestun.
20. Hitaflokkur. Táknaður með bókstöfunum: A, B, E, F og H.
21. Hér er gefið upp hvernig vélin er þétt, t.d. IP20 ef hún er snertivarin/opin og IP55 ef hún er rykþétt/sprautuvarin.

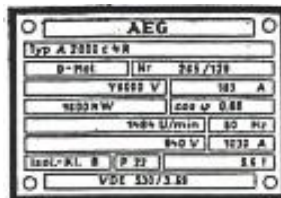
Rafmagnsfræði Kafli 18 Riðstraumsrafalar

Nokkur dæmi um merkiskilti

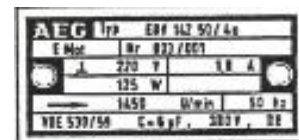
22. Þyngd vélarinnar í kg/tonnum.
23. Ýmsar upplýsingar. Hér er t.d. oft gefið upp eftir hvaða staðli vélin er byggð.

Mynd 18.58a sýnir skilti á sleituhringjamótor. Auk tegundar og verksmiðjunúmers, sést að þetta er þriggja fasa mótor (D-Mot.), sem er 1600 kW. Spennan er 6000 V í stjörnutengingu og straumurinn við fulla lestun er 183 A. Snúðspennan er 940 V og snúðstraumurinn er 1030 A. Vélin er einangruð samkvæmt einangrunarflokki B og þéttleikinn er P22. Vélin vegur 5,6 t og er byggð eftir þýska staðlinum, VDE 530, sem saminn var í mars 1959.

Mynd 18.58b er skilti á einfasa mótor. Í neðsta reitnum er gefið upp, að réttur þéttir við mótorinn er $6\mu\text{F}$, 380 V. Neðst í hægri horninu eru stafirnir DB, sem gefa til kynna stöðuga tengingu mótorsins við net.



Mynd 18.58a



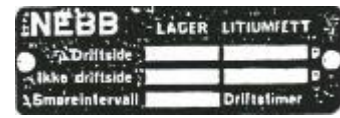
Mynd 15.58b

Á mynd 18.59 er útfyllt skilti fyrir norskan þriggja fasa mótor. Á mynd 18.60 höfum við dæmi um skilti fyrir smurupplýsingar. Mynd 18.61 sýnir skilti á sænskum þriggja fasa mótor. Á myndum 18.62 og 63 eru íslenskir mótorar frá Jötni h.f.

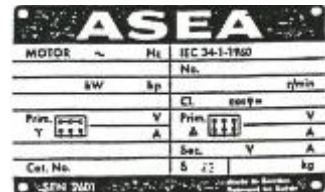
Rafmagnsfræði Kafli 18 Riðstraumsrafalar



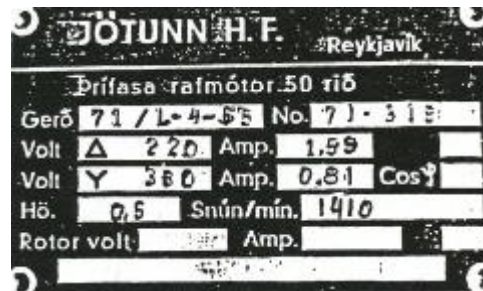
Mynd 18.59



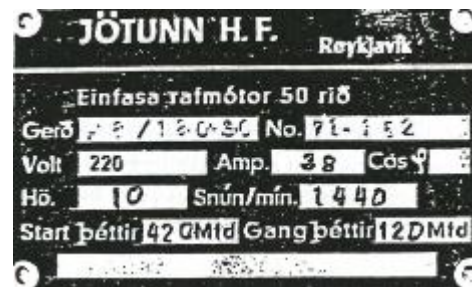
Mynd 18.60



Mynd 18.61



Mynd 18.62



Mynd 18.63

Rafmagnsfræði Kafli 18 Riðstraumsrafalar

Notkun á upplýsingum á skiltinu.

Við höfum minnst á þýðingu skiltisins í sambandi við val og uppsetningu vélarinnar, tengingu við netið og svo framvegis. Við notkun þurfum við oft á þeim upplýsingum að halda, sem skiltið getur veitt okkur. Þegar við snúum okkur til framleiðandans eða umboðsmanna hans verðum við að gefa upp vélartegundina og framleiðslunúmer, en auðvitað er best að gefa upp allar upplýsingar sem eru á skiltinu.

Þetta á við ef:

1. Við höfum spurningar um tæknilegar upplýsingar sem ekki standa á skiltinu eða í þeim bæklingum, sem við höfum undir höndum.
2. Við óskum að rannsaka bilun eða gangtruflun.
3. Við ætlum að panta varahluti. Sérstaklega við pöntun á varahlutum í stórar vélar, sem ekki eru fjöldaframleiddar er þýðingarmikið að gefa upp framleiðslunúmer.

Við þurfum líka á skiltinu að halda við pöntun á rafbúnaði við vélina. Ef við ætlum að panta segulviðsstillitæki fyrir jafnstraumsvélar eða samfasavélar, verðum við að gefa upp afl vélarinnar, segulmögnunarstraum og segulmögnunarspennu.

Þegar við pöntum mótstöður fyrir sleituhringjamótora, verðum við að gefa upp afl vélarinnar, snúðspennu og straum. Auk þess verðum við að gefa upp hvort gangsett er undir fullu álagi eða ekki.

Rafmagnsfræði Kafli 18 Riðstraumsrafalar

Þegar við pöntum rofa fyrir mótor og rafala, hvort sem þeir eru með yfirstraumsvörn eða ekki, verðum við að gefa upp afl vélarinnar, spennu, straum og áætlaðan fjölda gangsetninga á klukkustund eða sólarhring.

Eins og við sjáum á þessu er skiltið mikilvægur hluti vélarinnar. Það getur sett okkur í vanda ef okkur vantar upplýsingar af skiltinu og það er skemmt eða hefur dottið af. Þess vegna er nauðsynlegt að verja skiltið fyrir hvers konar áverkum. Á vélum, sem standa í skaðlegu andrúmslofti er rétt að lakka skiltið með gegnsæju og slitsterku lakki. Á þann hátt er hægt að geyma upplýsingar um vélina vel læsilegar á meðan hún hangir saman.

Rafmagnsfræði Kafli 18 Riðstraumsrafalar

Spurningar og æfingadæmi úr 18. kafla

18.1

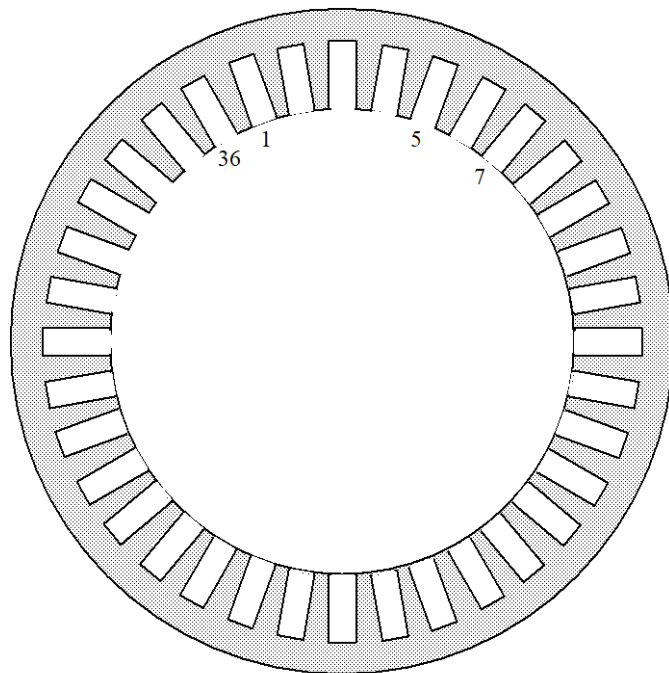
Í hvaða þrjá flokka má skipta riðstraumsvélum?

18.2

Hvernig er riðstraumsrafali segulmagnaður?

18.3

- Hvað er fjarlægðin milli hliða einnar spólu í sátrinu kölluð?
- Hvað er spóludeild?
- Teiknaðu mynd af sáturvindingum inn á mynd 18.64. Hafðu póldeilinguna 1-8 og notaðu mynd 18.14 sem fyrirmynd.



Mynd 18.64

Rafmagnsfræði Kafli 18 Riðstraumsrafalar

18.4

Ef tveggja pólpara rafala er snúið 90 vélrænar gráður, hversu margar rafmagnsgráður hafa þá myndast í sátrinu?

18.5

Af hvaða þáttum ákvarðast stærð spennunnar sem spanast í sátri riðstraumsrafala.

18.6

Af hvaða þáttum ákvarðast tíðni framleiddrar spennu?

18.7

Hvernig eru riðstraumsrafalar í skipum kældir?

18.8

Hversvegna er sáturjárníð sett saman úr þunnum plötum?

18.9

Hver er helsti munur á pólhjóli hæggengs og hraðgengs rafala?

18.10

Nefndu tvær útfærslur á segulmögnun rafala með sleituhringjum.

18.11

Sáturspyrna er háð tveimur atriðum, þau eru?

18.12

Í hvaða þrjá flokka má skipta töpum í riðstraumsrafölum?

18.13

Hve hratt þarf tveggja pólpara riðstraumsrafali að snúast til þess að framleiða 50 Hz spennu?

18.14

Fjögurra pólpara rafali framleiðir spennu með 60 Hz tíðni. Hve hratt snýst hann?

Rafmagnsfræði Kafli 18 Riðstraumsrafalar

18.15

Hve mörg pólpör hefur rafali sem snýst 3600 snúninga og framleiðir 60 Hz spennu.

18.16

Riðstraumsrafali í vatnsvirkjun hefur 10 pólpör og snýst 300 snúninga á mínútu. Hver er tíðni framleiddrar spennu?

18.17

Þriggja fasa rafali er merktur 25 kVA, D/Y 230/400 V. Hver er hámarksstraumur sem rafalinn getur gefið af sér,

- við D-tengingu,
- við Y-tengingu?

18.18

Þriggja fasa rafali er m.a. merktur 300 kVA, 50 Hz. Fasaspenna hans er 230 V og hann er Y tengdur.

- Hver er málspenna rafalans?
- Hver er málstraumur rafalans?

18.19

Rafali er merktur 500 kVA, 230/400 V og 50 Hz.

- Hve stór þarf aflvél rafalans að vera ef nýtni hans er 0,88? Teiknaðu skýringarmynd.
- Teiknaðu skýringarmyndir sem sýna rafalann í stjörnu- og þríhyrningstengingu. Merktu inn á myndirnar spennurnar sem rafalinn gefur frá sér í umræddum tengingum.

18.20

Rafali í vatnsaflsvirkjun er merktur 6 kV, 50 Hz, 1,2 MVA. Rafalinn er þriggja fasa og hefur 12 pólpör.

- Hver er hámarksstraumur rafalans?
- Hve hratt þarf hann að snúast?

Rafmagnsfræði Kafli 18 Riðstraumsrafalar

18.21

Þriggja fasa rafali er m.a. merktur 240 kVA, 230/400 V og 50 Hz.

- Hvernig á að tengja rafalann ef hann á að skila 230 V spennu?
- Hver er snúningshraði rafalans miðað við að hann hefur fjögur pólpör?
- Ef tíðni spennu er 5% lægri en kjörgildi, hver er þá snúningshraðinn?
- Hver er málstraumur rafalans miðað við 230 V?
- Hve miklu raunaflí skilar rafalinn á net miðað við að aflstuðull álags sé 0,76?

18.22

Rafalar í Hrauneyjafossvirkjun eru þrjár og merktir 81,5 MVA, 13,8 kV og 50 Hz.

- Hve mikinn straum getur hver rafali gefið af sér?
- Hvert er heildarafl virkjunarinnar ef reiknað er með aflstuðlinum 0,8?
- Hve mikið launafl myndi virkjunin framleiða við þann aflstuðul?
- Snúningshraði rafalanna er 300sn/mín.
Hve mörg pólpör hafa þeir?
- Reiknaðu strauminn í einum rafala miðað við 45 MW lestun og aflstuðulinn 0,72.
- Hvert er sýndarafl rafalans í lið e?
- Hvert er launafl rafalans í lið e?
- Gerðu aflvektoramynd í kvarða samkvæmt niðurstöðum dæmisins.

Rafmagnsfræði Kafli 18 Riðstraumsrafalar

18.23

Skipsrafali er þriggja fasa, 440 V, 656 A og 60 Hz.

- Hvert er sýndarafl rafalans?
- Rafalinn er með tvö pólpör.
Hver er málhraði hans?
- Við álag gefur rafalinn aflið 273 kW við 459 A.
Hver er aflstuðullinn þá stundina?
- Samkvæmt reglugerð má vera 5% hámarksfrávik á tíðni til lengri tíma.
- Reiknaðu efri og neðri mörk snúningshraða aflvélarinnar

18.24

Þriggja fasa skipsrafali er m.a. merktur 1500 kVA, 230/400 V og 50 Hz.

- Hvernig á að tengja rafalann ef hann á að skila 400V spennu?
- Hver er snúningshraði rafalans ef hann er búinn þremur pólpörum?
- Hver er málstraumur rafalans miðað við 400V?
- Hve miklu afli skilar rafalinn út á net við fullt straumálag þegar aflstuðull álagsins er 0,7?
- Hvert er launafl rafalans miðað við álagið í lið d?
- Hve mikið ásafl fær rafalinn við fulla lestun og $\cos\varphi = 0,7$ ef nýtni hans er 0,85?

18.25

Þriggja fasa skipsrafali er m.a. merktur 2 MVA, 440V og 60Hz.

- Reiknaðu málstraum rafalans.
- Hve mikið raunafl framleiðir rafalinn við 3/4 straumlestun og $\cos\varphi 0,8$?
- Hvert er launafl rafalans miðað við álagið í lið b?
- Hvert er sýndarafl rafalans miðað við álagið í lið b?

Rafmagnsfræði Kafli 18 Riðstraumsrafalar

e) Reiknaðu fasvikið miðað við lið b.

18.26

Rafalar í Blönduvirkjun eru þrjár. Rafalaspennan er 11kV og tíðnin 50Hz.

- a) Við ákveðna keyrslu skilar hver rafali 50MW. Hvert er sýndarafl rafalanna miðað við aflstuðulinn 0,8?
- b) Reiknaðu málstraum hvers rafala?
- c) Reiknaðu sýndarafl eins rafala miðað við hálfa straumlestun.
- d) Reiknaðu raunafl eins rafala miðað við hálfa straumlestun og aflstuðulinn 0,76.
- e) Reiknaðu launafl eins rafala miðað við lið d.
- f) Hvert er fasvik rafalans í lið d?
- g) Gerðu aflvektoramynd í kvarða.

Svör við dæmum úr kafla 18.

13 1500 sn/mín

14 900 sn/mín

15 1 pólpar

16 50 Hz

17 a) 62,75A b) 36,08 A

18 a) 398,4V b) 434,75 A

19 a) 568,2 kW b) 400 V og 230 V.

20 a) 115,5 A b) 250 sn/mín

Rafmagnsfræði Kafli 18 Riðstraumsrafalar

- 21 b) 750 sn/mín c) 712,5 sn/mín
 d) 602,45 A e) 182,4 kW
- 22 a) 3409,7 A b) 195,6 MW
 c) 146,7 MVAr d) 10 pólpör
 e) 2614,8 A f) 62,5 MVA
 g) 43,4 MVAr
- 23 a) 500 kVA b) 1800 sn/mín
 c) $\cos\varphi = 0,78$ d) 1890 og 1710 sn/mín
- 24 b) 1000 sn/mín c) 2165 A d) 1050 kW
 e) 1071 kVAr f) 1235 kW
- 25 a) 2624 A b) 1,2 MW c) 900 kVAr
 d) 1,5 MVA e) $36,87^\circ$
- 26 a) 62,5 MVA b) 3280,4A c) 31,25MVA
 d) 23,75 MW e) 20,31 MVAr