


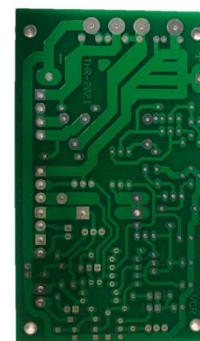
Nr.: GAT-044	Verkmenntaskólinn á Akureyri	
Útgáfa: 03		
Dags.: 12.04.2016		
Höfundur: BEN		
Samþykkt: SHJ	VGRV2PR03 – Aðalprentrás	
Síða 1 af 4		

Prentplatan.



Áður fyrr var prentplatan búin til í skólanum með þeim aðferðum sem voru notaðar á þeim tíma en í seinni tíð hefur hún komið tilbúin til að setja íhlutina í. Þó það sé einfalt að raða þeim í og líkt því sem gert var í lóðstöðinni eru íhlutirnir fleiri og margt sem ber að varast svo framkvæmdin takist fullkomlega.

Ýmsar breytingar hafa verið gerðar frá því að fyrst var farið að smíða spennugjafann og er hægt að nálgast ýmsan fróðleik varðandi það á moodle síðu áfangans. Í þessari útgáfu af aðalprentplötunni eru einnig smávægilegar breytingar vegna þess að suma íhluti er ekki hægt að fá og því þarf að fá svipaða íhluti sem kalla á breytingar. T.d. hefur ekki verið sett vifta í spennugjafana og því má sleppa þeim íhlutum sem tengjast henni s.s. P3. Svo er IC-rásin LM301 ófáanleg en í stað hennar má nota LM741 sem hinsvegar kallar á að þéttirinn C7 er óþarfur, honum á því að sleppa.



Athugið að það þarf að gera smá breytingu á prentplötunni áður en þið farið að setja íhlutina í hana. (Sjá sér blað)

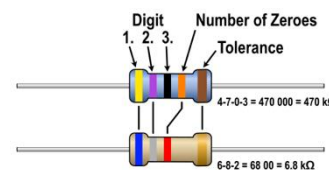
Íröðun hluta í prentplötu.



Alltaf er best að byrja á að raða litlu hlutunum í plötuna.


Passa þarf að snúa íhlutum rétt ef það skiptir máli (rafvökvaþéttar, díóður og IC-rás (líka að snúa sökklinum undir IC-rás rétt, því það er hann sem seinna segir hvernig rásin snýr!)).

Til að auðvelda bilanaleit, ef til hennar kemur, er góð regla að snúa viðnámmum alltaf eins. Gott er að miða við að röndin sem segir til um frávik (Tolerance) sé alltaf sömu megin eftir því hvort viðnámin er langsum eða þversum á plötunni.



Listinn yfir íhlutina (hér fyrir aftan) er í þeirri röð sem æskilegt er að setja þá í plötuna. Ekki sækja of marga íhluti í einu og fullvissið ykkur um að þið séuð með rétta íhluti. Þar sem margir ganga um skúffurnar er ekki 100% öruggt að það séu réttir íhlutir í skúffunum svo það er undir ykkur komið að vera viss. Mælið eða lesið á viðnám, lesið á þetta og díóður ef hægt er.

Það er fljótlegra að setja réttann íhlut á réttan stað heldur en að þurfa að fara í bilanaleit og skipta um íhluti.

Nr.: GAT-044	Verkmenntaskólinn á Akureyri	
Útgáfa: 03		
Dags.: 12.04.2016		
Höfundur: BEN		
Samþykkt: SHJ	VGRV2PR03 – Aðalprentrás	
Síða 2 af 4		


Íhlutalisti.

R1	Viðnám	180Ω
R2	Viðnám	680Ω
R3	Viðnám	1kΩ
R4	Viðnám	330Ω
R5	Viðnám	5,6kΩ
R6	Viðnám	12kΩ
R7	Viðnám	1kΩ
R8	Viðnám	2,2kΩ
R9	Viðnám	6,8kΩ
R10	Viðnám	4,7kΩ
R11	Viðnám	4,7kΩ
R12	Viðnám	22Ω
R13	Viðnám	10kΩ
R14	Ekki notað	Ekki notað
R15	Viðnám	680Ω
R16	Viðnám	47Ω
R17	Viðnám	0,33Ω (3W eða meira)

D5	Díóða	1N5404
D6	Díóða	1N4004
D7	Díóða	1N4148
D8	Zenerdíóða	2v7
D9	Zenerdíóða	30v
D10	Díóða	1N4004
D11	Díóða	1N4004
D12	Díóða	1N4004
D13	Díóða	1N4004

T3	Transistor NPN	BC547 TO-92
T5	Transistor NPN	BC547 TO-92
T6	Transistor NPN	BC547 TO-92
T7	Transistor NPN	BC547 TO-92

C1	Péttir	22nF
C2	Péttir	22nF
C4	Péttir	22nF
C5	Péttir	22nF
C7	Ekki notaður ef IC1 er LM741.	Ekki notaður ef IC1 er LM741.
C10	Péttir	100nF

Nr.: GAT-044	Verkmenntaskólinn á Akureyri	
Útgáfa: 03		
Dags.: 12.04.2016		
Höfundur: BEN		
Samþykkt: SHJ		
Síða 3 af 4	VGRV2PR03 – Aðalprentrás	

C3	Þéttir, pólaður	220µF/16V
C8	Þéttir, pólaður	22µF/16V
C9	Þéttir, pólaður	100µF/40V
C11	Þéttir, pólaður	220µF/50V
C12	Ekki notaður	Ekki notaður
C13	Þéttir, pólaður	100µF/10V
C14	Þéttir, pólaður	100µF/50V
C15	Þéttir, pólaður	47µF/25V
C16	Þéttir, pólaður	100µF/16V
C17	Þéttir, pólaður	10µF/50V

IC1	8p sökkull	
J5	DuPont tengi 3x	
J6	DuPont tengi 3x	
J8	DuPont tengi 2x	
J9	DuPont tengi 2x	
J10	DuPont tengi 2x	
J11	DuPont tengi 2x	
J1	JST 4x	
J2	JST 3x	
J3	JST 2x	
J4	JST 2x	
J7	JST 2x	

T1	Transistor NPN	BD139 TO-126
T2	Transistor NPN	BD139 TO-126
P3	Ekki notað nema með viftu.	
P4	Multiturn straight tr.	500Ω
IC2	Voltage regulator	LM7812
K1	24V-Relay	Omron G6RN-1
C6	Þéttir, pólaður	4700uF/63V
D1-D4	Afriðill	KBJ25M

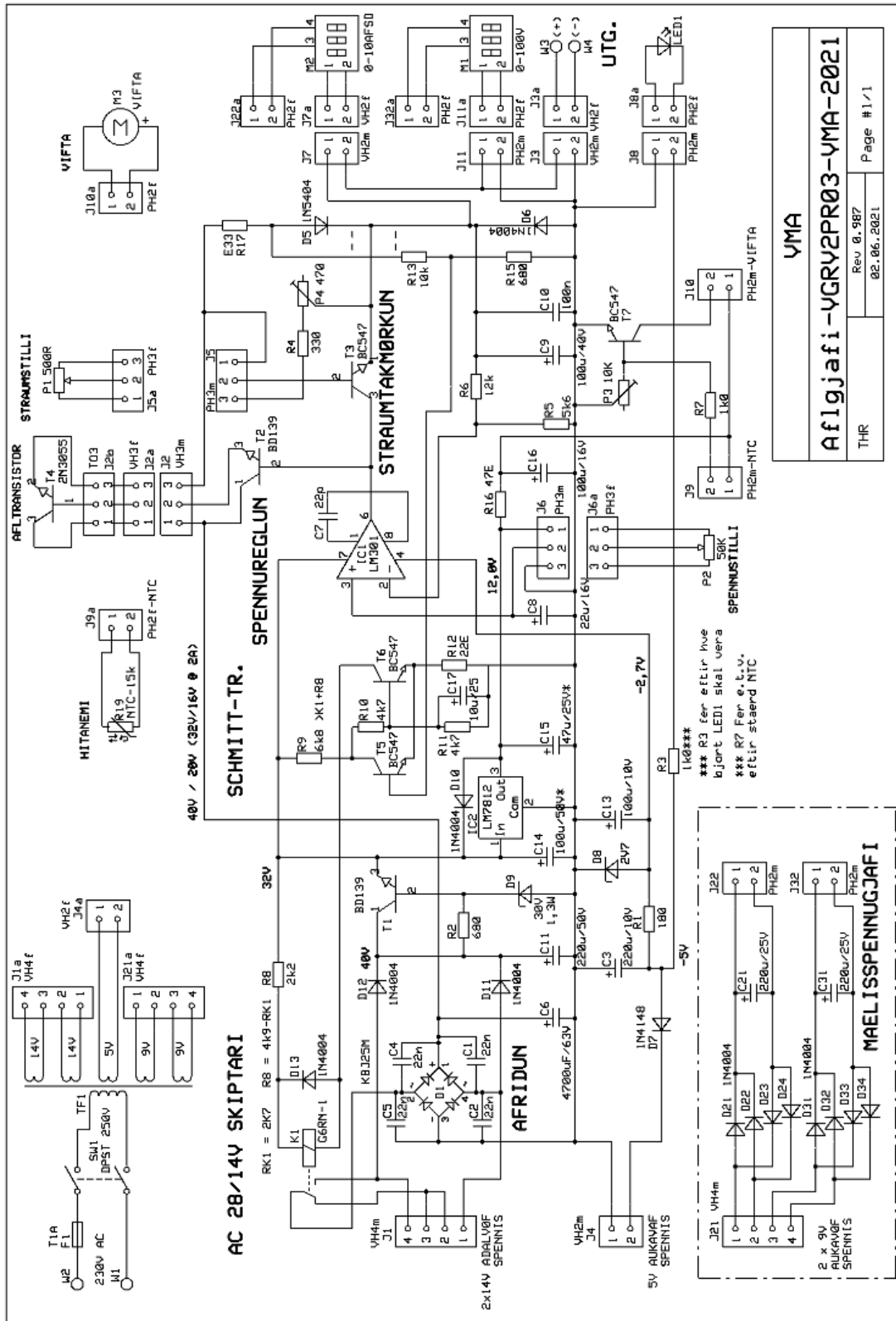
Nr.: GAT-044
Útgáfa: 03
Dags.: 12.04.2016
Höfundur: BEN
Samþykkt: SHJ
Síða 4 af 4

Verkmenntaskólinn á Akureyri

VGRV2PR03 – Aðalprentrás



Rásateikning aflgjafans (2021).



YMA
 Rev 0.987
 02.06.2021
 Page #1/1

Aflgjafi-YGRV2PR03-YMA-2021
 THR