

## Tímadæmi 5

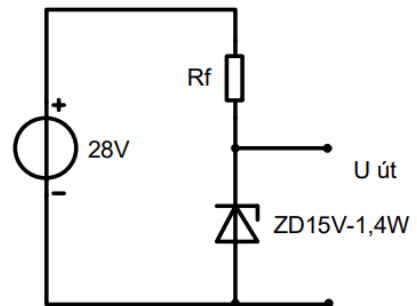
1.

Zener díóða er hönnuð til að vinna:

- við zenerbrot
- í metnun
- í leiðandi átt
- sem rofi

2.

- Hversu stórt þar viðnámið  $R_f$  að vera?
- Hversu mikið afl þar viðnámið  $R_f$  að þola?



3.

Zenerdíóða er notuð í spennureglun og álag er tengt við reglunar rásinni. Álagið dregur 5mA, spennugjafa spennan er 36V. Zenerdíóðan er BZX97-C-15V, sem þolir 500mW.

- Teiknið mynd af rásinni.
- Reiknið  $R_1$  og  $R_L$ ?
- Reiknið  $I_Z$ ?