

- $U_{LED} = 1,6V$ (rauð)
 - $U_{LED} = 2,0V$ (gul)
 - $U_{LED} = 2,2V$ (græn)
 - $U_{LED} = 3,0V$ (blá)
 - $U_{LED} = 3,3V$ (fj-Ablá, hvít)
- ATH: Þetta eru bara grófar viðmiðunartölur, ekki algildar.

AFL OG HITI Í HÁLFLEIÐURUM:

$P = U_F \cdot I_F$

$T_j = P \cdot R_{th\ j-a} + T_{amb}$

$R_{th\ j-a} = (R_{th\ j-h}) + (R_{th\ h-a})$

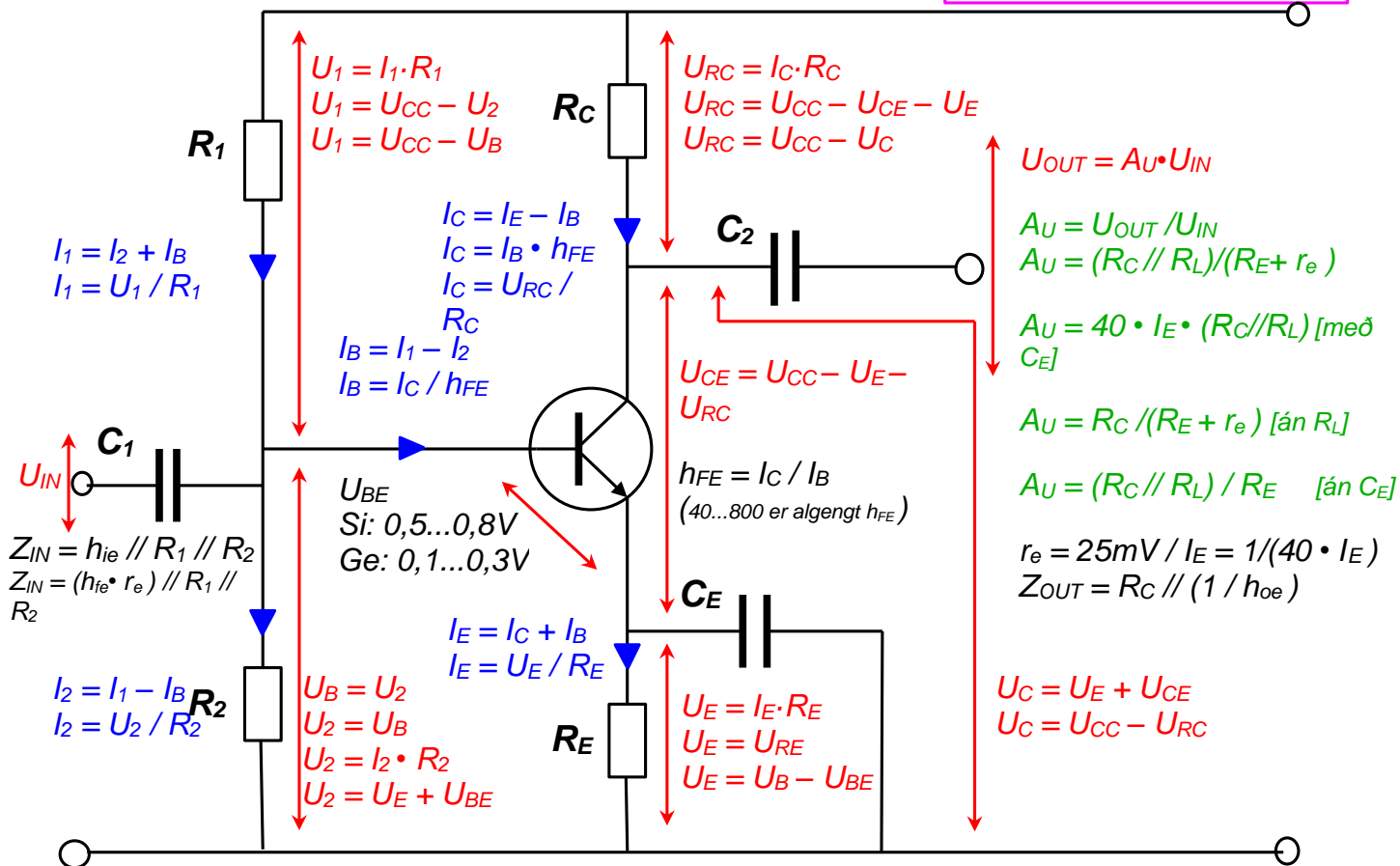
<p>Almennt gildir:</p> <p>$U_{MAX} = U_P = U_T$ (þrjú nöfn á sömu spennu)</p> <p>$U_{EFF} = U_{RMS} = U_{VIRK}$ (þrjú nöfn á sömu spennu)</p> <p>$U_{AVE} = U_{AVE} = U_{MED}$ (tvö nöfn á sömu spennu)</p> <p>$U_{pp} = 2 \cdot U_p = 2 \cdot U_{max}$</p> <p>$U_{max} = U_{pp} / 2 = 1,414 \cdot U_{eff} = \sqrt{2} \cdot U_{eff} = 1,57 \cdot U_{með}$</p> <p>$U_{eff} = U_{max} / \sqrt{2} = 0,707 \cdot U_{max} = 1,11 \cdot U_{með}$</p> <p>$U_{með} = 2 \cdot U_{max} / \pi = 0,637 \cdot U_{max} = 0,90 \cdot U_{eff}$</p> <p>Bylgjutími (lotutími) = T tíðni = $f = 1/T$</p>	
--	--

$U_2(t) = U_2 \cdot \sqrt{2}$ gildir alltaf fyrir sínus-spennu.
 $U_{RL(DC)}$ er meðaltalsútgangsspennan sem mælist með DC-mæli.
 $U_{gára}$ er gáruspennan mæld með AC-mæli.
 $U_{gára\ p-p}$ er gáruspenna mæld "topp-i-topp" með sveiflusjá. ($U_{gára\ p-p} \approx 4 \cdot U_{gára}$)
N1 : N2 er vindingahlutfall spennis (N1 er forvafið)

	formúlur án þéttis	formúlur með þétti
<p>Hálfbylgjuafriðun, E - Tenging.</p>	<p>$U_2 = U_1 \cdot N_2 / N_1$</p> <p>$U_{RL(t)} = U_2(t) - 0,7V$</p> <p>$U_{RL(DC)} = U_{RL(t)} / \pi$</p> <p>$U_{RL(gára)} = 1,2 \cdot U_{RL(DC)}$</p> <p>$U_{PIV} = U_2(t)$</p> <p>$f_{gára} = f_{U1} \quad (50Hz)$</p>	<p>$U_2 = U_1 \cdot N_2 / N_1$</p> <p>$U_{RL(t)} = U_2(t) - 0,7V$</p> <p>$U_{RL(DC)} = U_{RL(t)} / (1 + (1 / (2 \cdot f_{gára} \cdot R \cdot C)))$</p> <p>$U_{RL(gára(t))} = U_{RL(t)} - U_{RL(DC)}$</p> <p>$U_{RL(gára)} = U_{RL(gára(t))} / \sqrt{2}$</p> <p>$U_{PIV} = 2 \cdot U_2(t)$</p> <p>$f_{gára} = f_{U1} \quad (50Hz)$</p>
<p>Heilbylgjuafriðun, brúartenging, B - Tenging</p>	<p>$U_2 = U_1 \cdot N_2 / N_1$</p> <p>$U_{RL(t)} = U_2(t) - 1,4V$</p> <p>$U_{RL(DC)} = 2 \cdot U_{RL(t)} / \pi$</p> <p>$U_{RL(gára)} = 0,5 \cdot U_{RL(DC)}$</p> <p>$U_{PIV} = U_2(t)$</p> <p>$f_{gára} = 2 \cdot f_{U1} \quad (100Hz)$</p>	<p>$U_2 = U_1 \cdot N_2 / N_1$</p> <p>$U_{RL(t)} = U_2(t) - 1,4V$</p> <p>$U_{RL(DC)} = U_{RL(t)} / (1 + (1 / (2 \cdot f_{gára} \cdot R \cdot C)))$</p> <p>$U_{RL(gára(t))} = U_{RL(t)} - U_{RL(DC)}$</p> <p>$U_{RL(gára)} = U_{RL(gára(t))} / \sqrt{2}$</p> <p>$U_{PIV} = U_2(t)$</p> <p>$f_{gára} = 2 \cdot f_{U1} \quad (100Hz)$</p>
<p>Heilbylgjuafriðun, miðpunktstenging M - Tenging</p>	<p>$U_2 = U_1 \cdot N_2 / N_1$</p> <p>$U_{RL(t)} = (U_2(t) / 2) - 0,7V$</p> <p>$U_{RL(DC)} = 2 \cdot U_{RL(t)} / \pi$</p> <p>$U_{RL(gára)} = 0,5 \cdot U_{RL(DC)}$</p> <p>$U_{PIV} = U_2(t)$</p> <p>$f_{gára} = 2 \cdot f_{U1} \quad (100Hz)$</p>	<p>$U_2 = U_1 \cdot N_2 / N_1$</p> <p>$U_{RL(t)} = U_2(t) - 0,7V$</p> <p>$U_{RL(DC)} = U_{RL(t)} / (1 + (1 / (2 \cdot f_{gára} \cdot R \cdot C)))$</p> <p>$U_{RL(gára(t))} = U_{RL(t)} - U_{RL(DC)}$</p> <p>$U_{RL(gára)} = U_{RL(gára(t))} / \sqrt{2}$</p> <p>$U_{PIV} = 2 \cdot U_2(t)$</p> <p>$f_{gára} = 2 \cdot f_{U1} \quad (100Hz)$</p>

Afl í transistor:
 $P = I_C \cdot U_{CE} + I_B \cdot U_{BE}$
 (seinni liðurinn mjög lítil og oft sleppt)

“Common Emitter” - Transistormagnari:



$U_E \approx U_{CC} / 6$ [þó er U_E sjaldan haft meira en 2V]

Ef $h_{FE} > 50$, þá má segja $I_C \approx I_E$

Góð regla að hafa: $U_{RC} = U_{CE}$

Góð regla að hafa: $I_2 = 10 \cdot I_B$

Hentugar vinnureglur, en ekki stærðfræðileg lögmál

Ef við reiknum $I_C = h_{FE} \cdot I_B$ og svo spennuna U_{RC} með formúlunni $U_{RC} = I_C \cdot R_C$ og sú spenna verður stærri en U_{CC} => Þá er transistor yfirstýrður (í metnun) og þá er U_{CE} mjög lág spenna (U_{CEsat}) og U_{RC} næstum sama og U_{CC} . => Svo þarf loks líka að endurreikna $I_C = U_{RC} / R_C$

$I_1 = I_2 + I_B$

$A_U = (R_C // R_L) / (R_E + r_e)$ [í rás án C_E þá skiptir r_e yfirleitt litlu máli]

$A_U = 40 \cdot I_E \cdot (R_C // R_L)$ [í rás með C_E , þá skiptir R_E næstum engu máli og er sleppt]

$r_e = 25mV / I_E$

$Z_{in} = R_1 // R_2 // h_{FE} \cdot (R_E + r_e)$ [ef rásin hefur C_E , þá skiptir R_E litlu máli, án C_E þá skiptir r_e litlu máli]

$Z_{out} \approx R_C$

$C_1 = 10 / (2\pi \cdot f_{min} \cdot Z_{in})$

$C_2 = 10 / (2\pi \cdot f_{min} \cdot Z_{out})$

$C_E = 10 / (2\pi \cdot f_{min} \cdot R_E)$

Fasasnúningur milli U_{IN} og U_{OUT} er 180° [Sem líka mætti skrifa svona: $U_{OUT} = -(A_U \cdot U_{IN})$]

$h_{FE} = I_C / I_B$

$h_{fe} = h_{ie} / r_e = \Delta I_C / \Delta I_B = i_c / i_b$

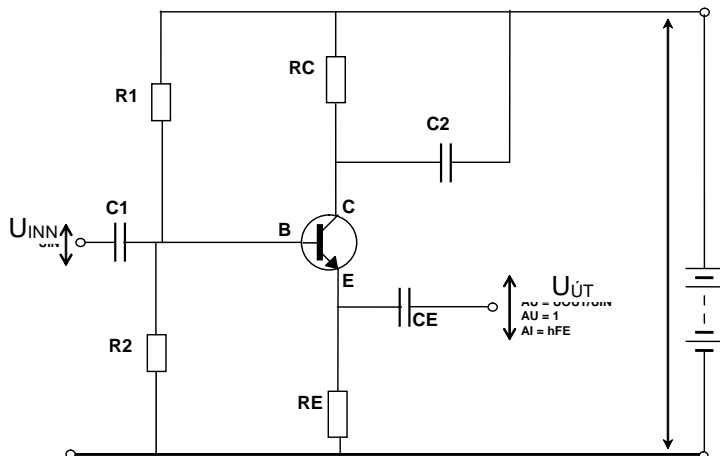
$h_{IE} = h_{fe} \cdot r_e$

$h_{ie} = \Delta U_{BE} / \Delta I_B = U_{BE} / i_b$

$h_{OE} = 1 / R_O$

$h_{oe} = \Delta I_C / \Delta U_{CE} = i_c / U_{CE}$

Common Collector (emitter follower)



$$U_{OUT} = A_U \cdot U_{IN}$$

$$A_U = U_{OUT} / U_{IN}$$

$$A_U = (R_E // R_L) / (r_e + (R_E // R_L)) \approx 1$$

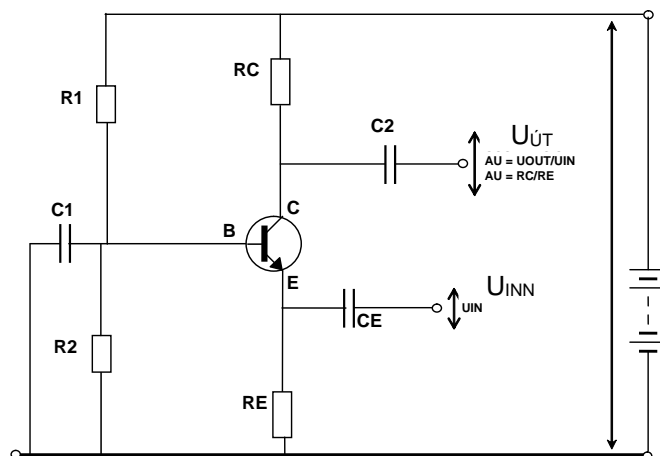
$$Z_{IN} = R_1 // R_2 // (h_{fe} \cdot (R_E // R_L))$$

$$Z_{OUT} = (r_e + (R_{gen} // R_1 // R_2) / h_{fe}) // R_E$$

$$r_e = 25mV / I_E$$

// táknar hliðtengingu; sem sagt: $R_1 // R_2 = 1 / (1/R_1 + 1/R_2)$

Common Base



$$U_{OUT} = A_U \cdot U_{IN}$$

$$A_U = U_{OUT} / U_{IN}$$

$$A_U = (R_C // R_L // (1 / h_{oe})) / r_e$$

$$A_U = 40I_E \cdot (R_C // R_L // (1 / h_{oe}))$$

$$Z_{IN} = R_E // r_e$$

$$Z_{OUT} = R_C$$

$$r_e = 25mV / I_E$$

Athugasemdir:

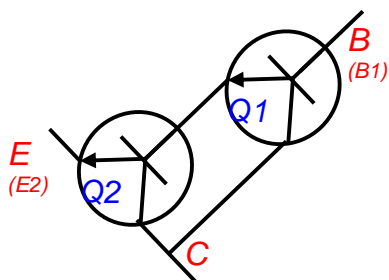
A_U (Sama jafna fyrir aftengdan CE magnara)

Z_{OUT} ($1/h_{oe}$ hefur hverfandi lítil áhrif því hún virkar hfe sinnum stærri)

Í "Common Collector"-magnaranum má spara bæði R_C og C_2 og tengja collectorinn beint upp í $+V_{CC}$

Darlingtontenging:

(Hér er NPN-Darlington)



$$h_{FE} = I_C / I_{B1}$$

(Stærðfræðilega rétt formúla fyrir h_{FE})

$$h_{FE} = h_{FE1} \cdot h_{FE2} + h_{FE1} + h_{FE2}$$

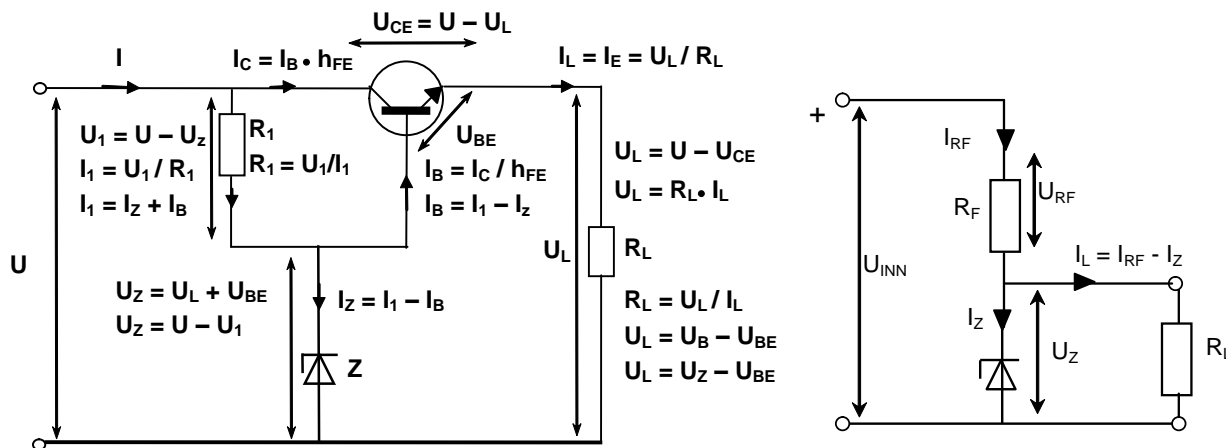
(Einfaldari formúla, oftast nægilega rétt)

$$h_{FE} \approx h_{FE1} \cdot h_{FE2}$$

(Lægsta U_{CE} er ögn hærra en í einum BJT)

$$U_{CEsat} = U_{CEsat1} + U_{BE2}$$

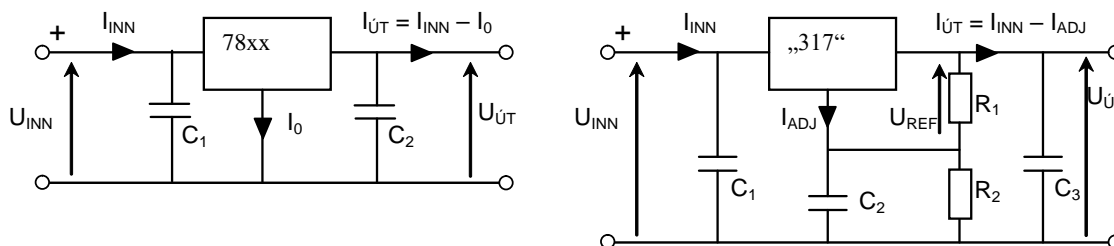
Spennureglun:



$I_{zmax} = P_{max} / U_Z$ $I_{zmin} = I_{zmax} * 0,1$ $I_{z(70\%)} = I_{zmax} * 0,7$ (góðar vinnureglur, ekki lögmál)
 $U_{RF} = U_1 - U_Z$ $I_{RF} = U_{RF} / R_F$ $R_F = U_{RF} / I_{RF}$ $U_{INNmax} = I_{zmax} * R_F + U_Z$

Zenerdíóður má fá fyrir spennu frá ca. 3V og upp að 150V; spennugildin eru yfirleitt í E24 staðalröð: 2V7, 3V0, 3V3, 3V6, 3V9, 4V3, 4V7, 5V1, 6V2, 6V8, 7V5, 8V2, 9V1, 10V, 11V, 12V, 13V, 15V, 16V, 18V, 20V, 22V, 24V (og svo byrjar röðin aftur)
 Algengt P_{max} í litlum díóðum 0,4W og 1,3W; til eru stærri; 3W, 5W, 10W, 20W og jafnvel enn stærri.

Spennureglunar-samrásir (Voltage Regulator IC):



Fjölmargar spennureglunarrásir eru til, einna þekktastar eru "78xx" og "79xx" seríurnar sem hafa fasta útgangsspennu og svo LM317 og LM337 þar sem útgangsspennunni er stýrt með tveimur mótstöðum.
 Rásirnar fást í mismunandi stærðum með hámarksstraum frá 100mA og upp í 1,5A eða meira.
 Rásirnar þurfa að festast á nægilega stóran kæliflöt sem fer eftir því hve mikið álag er á þeim.
 Inngangsspennan þarf að vera minnst 2-3 V hærrí en útgangsspennan til að fá eðlilega spennureglun.
 7800 IC spennustillarásir hafa innbyggða hitayfirálagsvörn og skammhlaupsvörn.
 Hitayfirálagsvörnin verður virk þegar innra hitastig íhlutsins nær ákveðnu hitastigi.
 C1, C2 og C3 eru "afkúplings-þéttar" sem koma í veg fyrir að rásirnar myndi sjálfsveiflu (oscillation) og þeir þurfa að vera staðsettir sem næst rásunum.

"78" og "317" rásirnar eru fyrir jákvæða spennu, en "79" og "337" eru fyrir neikvæða spennu.

Síðustu tveir tölustafirnir í raðnúmeri 78xx og 79xx segja útgangsspennu þeirra; 3,3 ..05 ..08 ..10 ..12 ..15 ..24V.

Útgangsspenna LM317 reiknast sem: $U_{UT} = U_{REF} (1 + R_2/R_1) + I_{ADJ} * R_2$ þar sem $U_{ADJ} = 1,25V$ og $I_{REF} = 50\mu A$.

Dæmi um hitaútreikning: LM7805 rás í TO-220 húsi fær 12V inngangsspennu og útgangsstraumurinn er 600mA. Yfirhitavörnin slekkur á rásinni þegar hitinn inni í henni er $T_{J(MAX)} = 125^\circ C$. Hitaviðnám TO-220 "Junction-to-Case" er $R_{\theta JC} = 5^\circ C/W$. Umhverfishiti er $T_{amb} = 40^\circ C$ og við skulum ekki leyfa meira en $T_J = 100^\circ C$ inni í rásinni til að hafa smá svigrúm áður en hún slekkur á sér ($125^\circ C$). Aflymyndun í rásinni er $P = (12V - 5V) * 0,6A = 7V * 0,6A = 4,2W$. Rásin má hitna $60^\circ C$ upp fyrir umhverfishita, það gefur að heildarhitaviðnámið má vera $60^\circ C / 4,2W = 14,3^\circ C/W$. Rásin sjálf er $5^\circ C/W$, kæliplatan og festing rásarinnar við hana má þá ekki vera meira en $14,3 - 5 = 9,3^\circ C/W$. Algengt glimmer-einangrun fyrir TO-220 er $2,5^\circ C/W$, hitaviðnám kæliplötu þarf að vera minna en $9,3 - 2,5 = 6,8^\circ C/W$.