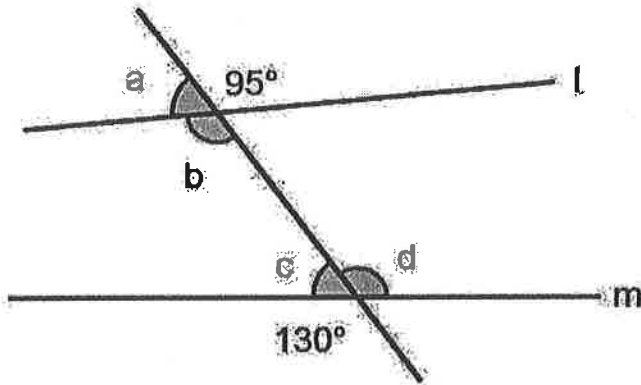


Nafn: Lausn

1. (50%) Rökstyddu svör með útreikningum og útskýringum.  
Línurnar l og m eru ekki samsíða. Finndu stærð hornanna a og d.



$$\begin{array}{r} \textcircled{1} \quad a + 95^\circ = 180^\circ \\ \quad \quad \quad - 95^\circ \quad - 95^\circ \\ \hline \quad \quad \quad a = 85^\circ \\ \hline \end{array}$$

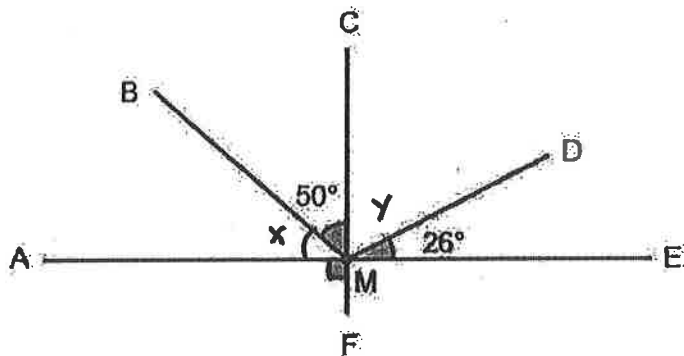
Hornin a og  $95^\circ$  eru grannhorn sem hafa sameiginlegan arm á beinni línu sem hafa hornasummuna  $180^\circ$ .

$$\textcircled{2} \quad \underline{\underline{d = 130^\circ}}$$

Topp horn eru jafnstór sem liggja hvort á móti öðru.

2. (50%) Rökstyddu svör með útreikningum og útskýringum.

Finnu stærð hornanna BMA og AMD.



- ① Hornið AMF er rétt horn, þ.e.  $90^\circ$
- ② Hornið CMF (CF) er bein lína eða  $180^\circ$
- ③ Þar af leiðandi er hornið AMC rétt horn, þ.e.  $90^\circ$
- ④ 
$$\begin{array}{r} x + 50^\circ = 90^\circ \\ - 50^\circ \quad - 50^\circ \\ \hline x = 40^\circ \end{array}$$
 Hornin  $x$  og  $50^\circ$  eru lagshorn með hornasummuna  $90^\circ$
- ⑤  $BMA = x = 40^\circ$
- ⑥ Þar sem CF er bein lína, þ.e.  $180^\circ$  og hornið EMF er rétt horn eða  $90^\circ$  þá er hornið CME rétt horn
- ⑦ 
$$\begin{array}{r} y + 26^\circ = 90^\circ \\ - 26^\circ \quad - 26^\circ \\ \hline y = 64^\circ \end{array}$$
 Hornin  $y$  og  $26^\circ$  eru lagshorn með hornasummuna  $90^\circ$
- ⑧  $AMD = x + 50^\circ + y = 40^\circ + 50^\circ + 64^\circ = \underline{\underline{154^\circ}}$
- ⑦  $AME = 180^\circ$  bein lína með hornasummuna  $180^\circ$
- ⑧  $AMD = 180^\circ - 26^\circ = \underline{\underline{154^\circ}}$  Grannhorn sem hafa sameiginlegan arm á beinni línu með h.s.  $180^\circ$

Önnur  
Leid

