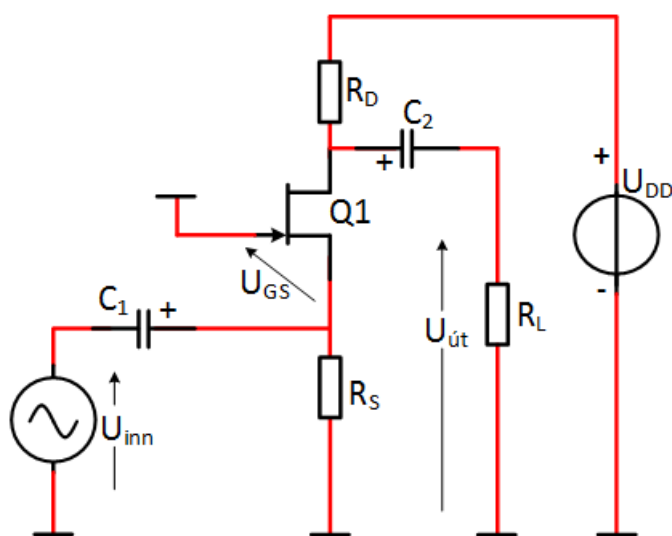


Rafbók



Rafeindafraði 16. hefti

FET, MOSFET CG magnarar

Sigurður Örn Kristjánsson

Bergsteinn Baldursson

Þetta hefti er án endurgjalds á rafbókinni.

www.rafbok.is

Allir rafiðnaðarmenn og rafiðnaðarnemar geta fengið aðgang án endurgjalds að rafbókinni.

Heimilt er að afrita textann til fræðslu í skólum sem reknir eru fyrir opinbert fé án leyfis höfundar eða Fræðsluskrifstofu rafiðnaðarins. Hvers konar sala á textanum í heild eða að hluta til er óheimil nema að fengnu leyfi höfundar og Fræðsluskrifstofu rafiðnaðarins.

Höfundar eru Sigurður Örn Kristjánsson og Bergsteinn Baldursson.
Umbrot í rafbók Báru Halldórsdóttir.

Vinsamlegast sendið leiðréttingar og athugasemdir til höfundar sqk@tskoli.is eða Báru Halldórsdóttur á netfangið bara@rafnam.is

Rafeindafræði 16. hefti – FET, MOSFET CG magnarar-

Efnisyfirlit

1. FET- magnarar	3
1.1 Gáttartengdur (<i>COMMON - GATE</i>) magnari	3
1.2 Spennumögnun í Gate-tengdum (CG) magnara	4
1.3. Inngangsmótstaða í Gate-tengdum (CG) magnara (Input Resistance).....	4
2. Verkefni	5
3. Dæmi	8
4. Jöfnur	9
5. Svör	10

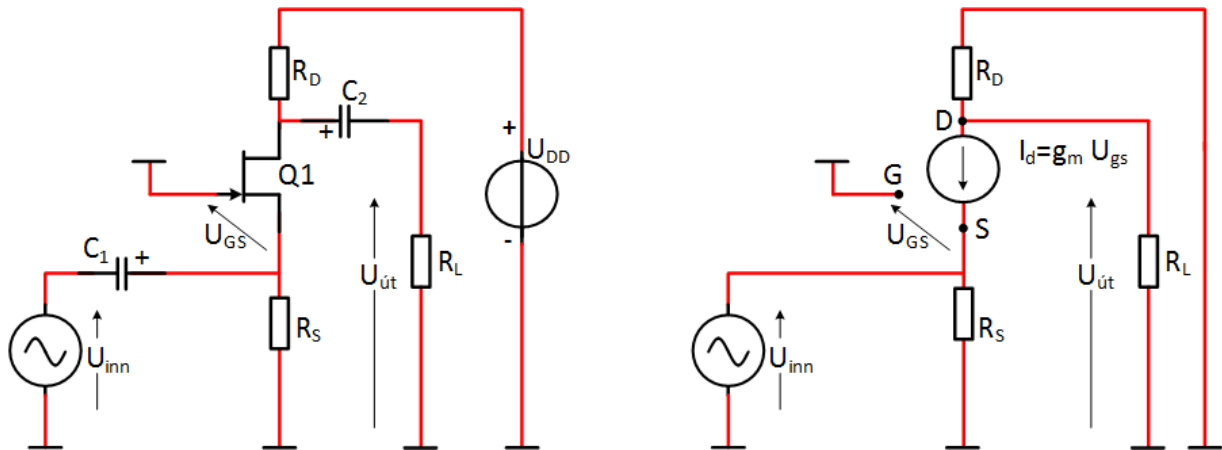
1. FET- magnarar

1.1 Gáttartengdur (**COMMON - GATE**) magnari

Gate-tengdur (gáttartengdur CG) JFET magnari er sýndur á mynd 1. Hann hefur lága inngangsmótstöðu og er það breyting miðað við *Source*- eða *Drain* (lindar- eða svelgar) tengda magnara. Eftir að hafa farið í gegn um þennan kafla átt þú að vera fær um að:

- skýra út *Gate*-tengdan (CG) FET magnara (*common - gate FET amplifiers*)
- reikna úr spennumögnun í *Gate*-tengdum FET magnara (*CG amplifier*)
- finna inngangsmótstöðu *Gate*-tengdan FET magnara (*CG amplifier*)

Gate-tengdur magnari er sýndur á mynd 1. Forspennun magnarans er með sjálfstilli aðferðinni (*Self-biasing*). Ac - merkið fer inn á magnarann í gegnum þéttinn C_1 og útgangsmarkið fer út í gegnum þéttinn C_2 og er felld yfir álagsmótstöðuna R_L .



a) *Gate*-tengdur magnari.

b) ac - jafngildismynd CG magnara.

Mynd 1. JFET *Gate*-tengdur magnari (CG – magnari).

1.2 Spennumögnun í Gate-tengdum (CG) magnara

Eins og í öðrum mögnurum er spennumögnun skilgreind sem

$$A_u = \frac{U_{út}}{U_{inn}}$$

Fyrir *Gate*-tengdan magnara eins og á mynd 1 er spennumögnunin:

$$U_{inn} = U_{gs}$$

$$U_{út} = I_d \cdot R_D // R_L$$

$$I_d = g_m \cdot U_{gs}$$

$$A_u = \frac{U_{út}}{U_{inn}} = \frac{I_d \cdot (R_D // R_L)}{U_{gs}} = \frac{g_m \cdot U_{gs} \cdot (R_D // R_L)}{U_{gs}} = g_m \cdot (R_D // R_L)$$

1.3. Inngangsmótstaða í Gate-tengdum (CG) magnara (Input Resistance)

Þar sem *Source* (lindin) er inngangur í CG magnara er inngangsmótstaðan mjög lág, eða

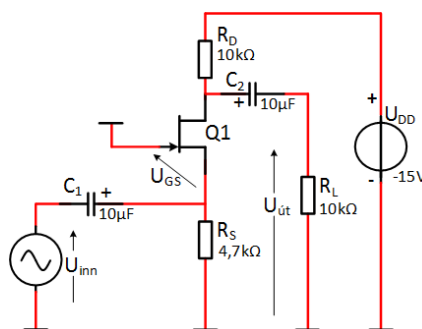
$$R_{inn} = \frac{U_{inn}}{I_{inn}} = \frac{U_{gs}}{I_d} // R_S = \frac{U_{gs}}{g_m \cdot U_{gs}} // R_S = \frac{1}{g_m} // R_S$$

Sem dæmi. Ef $g_m = 4000 \mu S$ og $R_S \gg 1/g_m$ verður inngangsmótstaðan

$$R_{inn} = \frac{1}{g_m} = \frac{1}{4000 \mu S} = 250 \Omega$$

Sýnidæmi:

Reiknið spennumögnun og inngangsmótstöðu magnarans á mynd 2 ef $g_m = 2000 \mu S$?



Mynd 2.

Lausn:

$$A_u = \frac{U_{\text{út}}}{U_{\text{inn}}} = g_m \cdot (R_D // R_L) = 2000\mu \cdot (10k\Omega // 10k\Omega) = 10$$

$$R_{\text{inn}} = \frac{U_{\text{inn}}}{I_{\text{inn}}} = \frac{1}{g_m} // R_S = \frac{1}{2000\mu\text{S}} // 4,7k\Omega = 452\Omega$$

2. Verkefni

Tilgangur:

Að skoða magnarastig SG/CG tengingu með tilliti til að bera saman reiknaðar og mældar lykilstærðir kerfisins. (Spennufæðing *Self bias*)

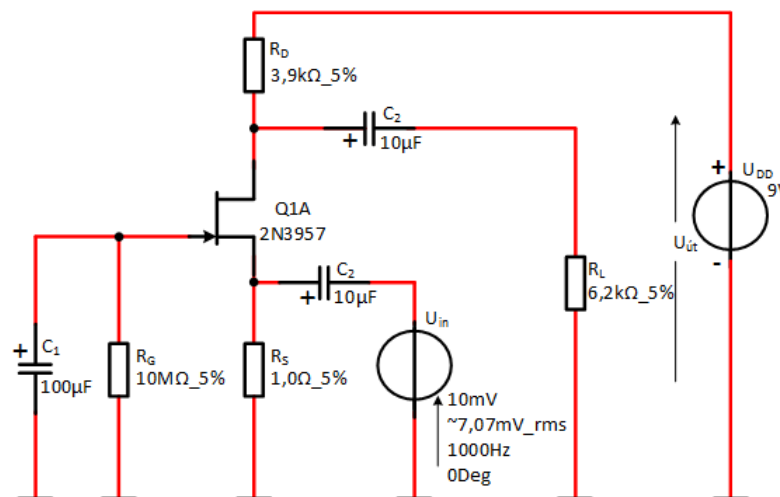
Efni:

Sveifluvaki, sveiflusjá, spennugjafi, spennumælir og íhlutir samkvæmt mynd 3.

Búnaður:

Sveifluvaki, sveiflusjá, spennugjafi, spennumælir og íhlutir samkvæmt mynd 3.

Tengimynd: $g_m = |y_{fs}| = 1,7\text{mS}$, I_d í rásinni er um 1mA .



Mynd 3.

Rafeindafræði 16. hefti – FET, MOSFET CG magnarar-

Framkvæmd 1:

Tengið rásina og mælið jafnspennurnar U_G , U_S og U_D

$$U_G =$$

$$U_S =$$

$$U_D =$$

Reiknið til samanburðar jafnspennurnar U_G , U_S og U_D . (Sýnið útreikninga).

$$U_G =$$

$$U_S =$$

$$U_D =$$

Framkvæmd 2:

Mælið jafnspennurnar U_{DS} , U_{GS} og U_{DG}

$$U_{DS} =$$

$$U_{GS} =$$

$$U_{DG} =$$

Reiknið til samanburðar jafnspennurnar U_{DS} , U_{GS} og U_{DG} . (Sýnið útreikninga).

$$U_{DS} =$$

$$U_{GS} =$$

$$U_{DG} =$$

Framkvæmd 3:

Mælið spennumögnunina A_U við 1 kHz.

$$A_U =$$

$$A_U(\text{DB}) =$$

Reiknið til samanburðar spennumögnunina A_U . (Sýnið útreikninga).

$$A_U =$$

$$A_U(\text{dB}) =$$

Rafeindafræði 16. hefti – FET, MOSFET CG magnarar-

Framkvæmd 4:

Finnið efri marktíðni f_c magnarastigsins með mælingum. (Marktíðnin finnst þegar spennumögnunin hefur fallið um 3dB miðað við gildið sem fannst við 1 kHz).

f_c með $R_L =$

f_c án $R_L =$

Framkvæmd 5:

Mælið hvert sé fasvik milli inn- og útmerkis magnarans við 1kHz?

$\theta =$

Mælið hvert sé fasvik milli inn- og útmerkis magnarans við 100Hz?

$\theta =$

Framkvæmd 6:

Mælið inngangsriðstraumsmótstöðu (inngangsimpedans) $Z_{inn} = R_{inn}$ magnarans.

$Z_{INN} =$

Reiknið til samanburðar inngangsriðstraumsmótstöðu (inngangsimpedans)

$Z_{inn} = R_{inn}$ magnarans.

$Z_{INN} =$

Framkvæmd 7:

Mælið útgangsriðstraumsmótstöðu (útgangsimpedans) $Z_{út} = R_{út}$ magnarans.

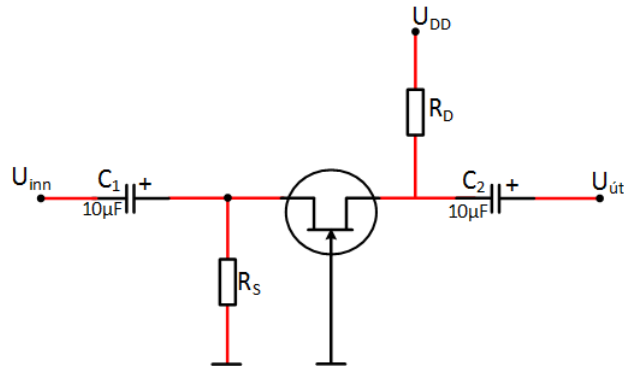
$Z_{ÚT} =$

Reiknið til samanburðar útgangsriðstraumsmótstöðu (útgangsimpedans) $Z_{út} = R_{út}$ magnarans.

$Z_{ÚT} =$

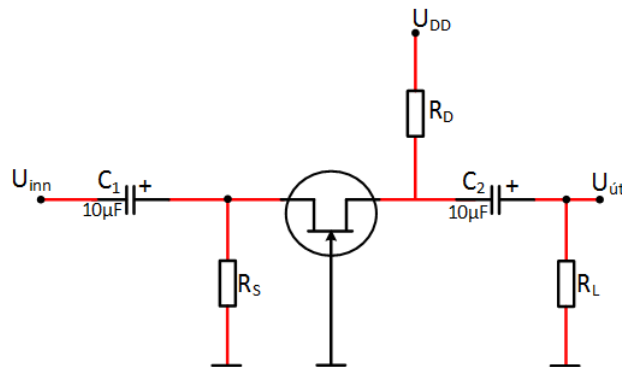
3. Dæmi

1. Hver er spennumögnun og inngangsmótstaða magnarans á mynd 4 ef hann er með $g_m = 4000\mu\text{S}$ og $R_D = 1,5\text{ kohm}$?



Mynd 4.

2. Hver er spennumögnun og inngangsmótstaða magnarans á mynd 5 ef $R_S = 2,5\text{ kohm}$, $g_m = 3500\mu\text{S}$, $R_D = 10\text{ kohm}$ og $R_L = 10\text{ kohm}$?



Mynd 5.

4. Jöfnur

Jöfnur sem gilda fyrir SG/CG tengdan magnara tengdur í *self bias*.

DC jöfnur

$$U_G = 0 \Rightarrow U_S = I_D \cdot R_S = -U_{GS}$$

$$U_D = U_{DD} - I_D \cdot R_D$$

$$U_{DS} = U_D - U_S$$

$$U_{GS} = U_G - U_S$$

$$U_{DG} = U_D - U_G$$

$$R_{IN} = \left| \frac{U_{GS}}{I_{DSS}} \right|$$

ac jöfnur

$$A_u = \frac{U_{út}}{U_{in}} \cong g_m \cdot (R_S // R_L)$$

$$A_u(dB) = 20 \log(A_u)$$

$$R_{in} = Z_{in} \cong R_S // \frac{1}{g_m}$$

$$R_{út} = Z_{út} \cong R_D$$

5. Svör

1. $A_U = 6$ og $R_{inn} = 250$ ohm
2. $A_U = 17,5$ og $R_{inn} = 285,7$ ohm

