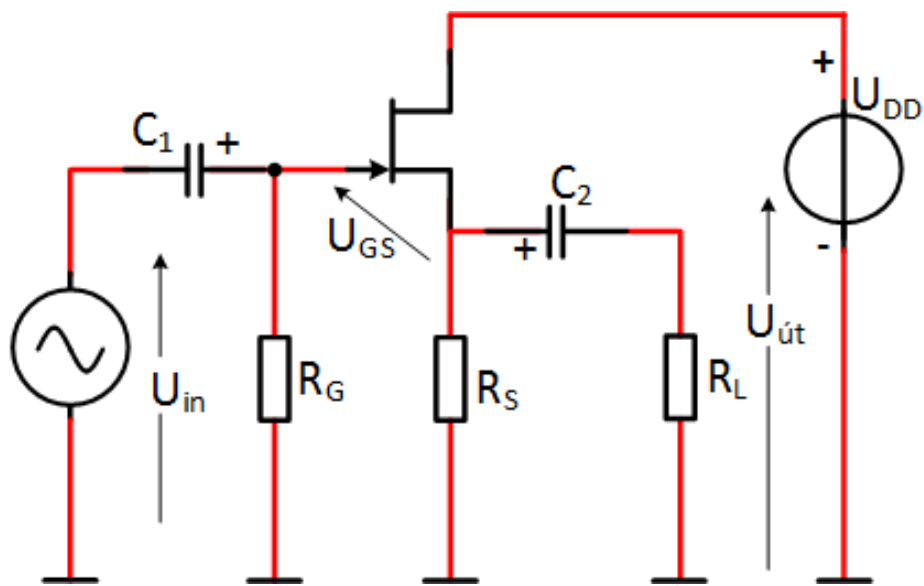




Rafbók



## Rafeindafraeði 15. hefti

**FET CD magnarar**

**Sigurður Örn Kristjánsson**

**Bergsteinn Baldursson**

Þetta hefti er án endurgjalds á rafbókinni [www.rafbok.is](http://www.rafbok.is).  
Allir rafiðnaðarmenn og rafiðnaðarnemar geta fengið  
aðgang án endurgjalds að rafbókinni.

Heimilt er að afrita textann til fræðslu í skólum sem reknir eru fyrir opinbert fé án  
leyfis höfundar eða Fræðsluskrifstofu rafiðnaðarins. Hvers konar sala á textanum  
í heild eða að hluta til er óheimil nema að fengnu leyfi höfundar og  
Fræðsluskrifstofu rafiðnaðarins.

Höfundar eru Sigurður Örn Kristjánsson og Bergsteinn Baldursson.  
Umbrot í rafbók Báru Halldórsdóttir.

Vinsamlegast sendið leiðréttingar og athugasemdir til höfundar [sqk@tskoli.is](mailto:sqk@tskoli.is)  
eða til Báru Halldórsdóttur á netfangið [bara@rafnam.is](mailto:bara@rafnam.is)

---

## Rafeindafræði 15. hefti – FET og MOSFET CD magnarar -

---

### Efnisyfirlit

1. FET- magnarar .....	3
1.1 <i>Common-Drain Amplifiers</i> (Svelgartengdur magnari) .....	3
1.2 Spennumögnun.....	3
1.3 Inngangsmótstaða í <i>Drain</i> tengdum (CD) magnara.....	4
2. Mælingar .....	5
3. Jöfnur .....	8
4. Dæmi.....	9
5. Svör .....	10

## 1. FET- magnarar

### 1.1 *Common-Drain Amplifiers (Svelgartengdur magnari)*

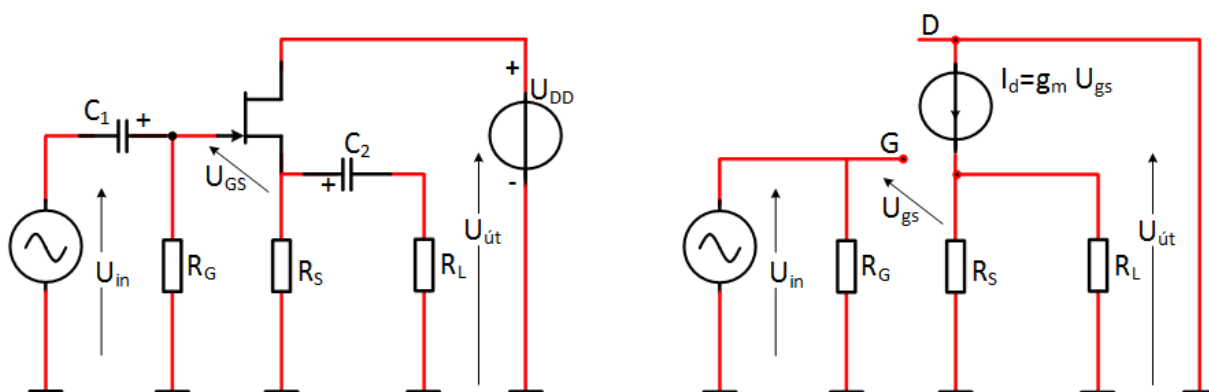
*Common drain* (CD) FET magnari (Svelgar-tengdur magnari) samsvarar collector-tengdum magnara fyrir BJT transistora.

Eftir að hafa farið í gegnum þennan kafla átt þú að vera fær um

- ✓ skýra út *Common-drain FET amplifiers* (CD) (svelgartengdan FET magnara)
- ✓ reikna úr spennumögnun í *CD amplifier* (svelgartengdum FET magnara)
- ✓ Finna inngangsmótstöðu í CD amplifier (svelgartengdum FET magnara)

*Common-drain* JFET magnari er sýndur á mynd 1. Forspennun magnarans er með sjálfstilli aðferðinni (*Self-biasing*).

Ac-merkið sem sett er inn á magnarann fer í gegnum þéttinn  $C_1$  inn á gáttina og útgangsmarkið fer út í gegnum þéttinn  $C_2$  og er felld yfir álagsmótstöðuna  $R_L$ . Það er engin *drain* (svelgar) mótstaða í rásinni.



Mynd 1a. Drain tengdur magnari. Mynd 1b. ac jafngildismynd CD magnara.

Mynd 1. JFET Drain tengdur magnari (CD-magnari).

### 1.2 Spennumögnun

Eins og í öðrum mögnurum er spennumögnun skilgreind sem  $A_U = U_{út}/U_{inn}$ . Fyrir *Drain* (svelgar) tengdan magnara, eins og á mynd 1, er spennumögnunin:

---

**Rafeindafræði 15. hefti – FET og MOSFET CD magnarar -**


---

$$U_{inn} = U_{gs} + U_s = U_{gs} + I_s \cdot R_s$$

$$U_{út} = I_s \cdot (R_s // R_L)$$

$$I_s = I_d = g_m \cdot U_{gs}$$

$$A_U = \frac{U_{út}}{U_{inn}} = \frac{I_s \cdot (R_s // R_L)}{U_{gs} + I_s \cdot (R_s // R_L)} = \frac{g_m \cdot U_{gs} \cdot (R_s // R_L)}{U_{gs} + g_m \cdot U_{gs} \cdot (R_s // R_L)}$$

$$\frac{g_m \cdot U_{gs} \cdot (R_s // R_L)}{U_{gs}(1 + g_m \cdot (R_s // R_L))} = \frac{g_m \cdot (R_s // R_L)}{1 + g_m \cdot (R_s // R_L)}$$

$$\text{Ef } g_m \cdot (R_s // R_L) \gg 1 \Rightarrow$$

$$A_U = \frac{U_{út}}{U_{inn}} \cong 1$$

### 1.3 Inngangsmótstaða í *Drain* tengdum (CD) magnara

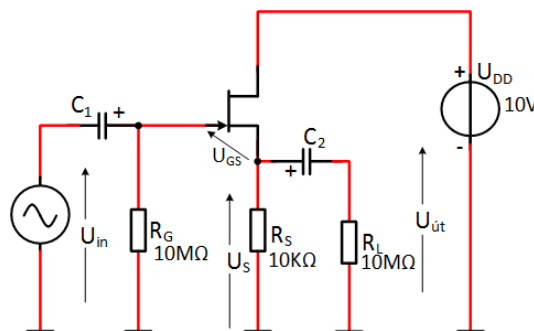
Þar sem *Gate* (gáttin) er inngangur í *Drain* tengdum (CD) (svelgartengdum) magnara er inngangsmótstaðan mjög há, eða

$$R_{inn} = R_G // \left| \frac{U_{GS}}{I_{GSS}} \right| \text{ ef } \left| \frac{U_{GS}}{I_{GSS}} \right| \gg R_G \Rightarrow R_{inn} = R_G$$

$U_{GS}$  og  $I_{GSS}$  má finna í datablöðum yfir viðkomandi transistor.

#### Sýnidæmi:

Reiknaðu spennumögnun og inngangsmótstöðu magnara sem sýndur er á mynd 2 ef  $g_m = 1000 \mu S$  og  $I_{GSS} = 5 \text{ nA}$  við  $U_{GS} = 20 \text{ V}$ ?



Mynd 2.

---

**Rafeindafræði 15. hefti – FET og MOSFET CD magnarar -**


---

Lausn:

$$A_U = \frac{U_{út}}{U_{inn}} = \frac{g_m \cdot (R_S // R_L)}{1 + g_m \cdot (R_S // R_L)} = \frac{1000\mu S \cdot (10k\Omega // 10M\Omega)}{1 + 1000\mu S \cdot (10k\Omega // 10M\Omega)} = 0,909$$

$$R_{inn} = R_G // \left| \frac{U_{GS}}{I_{GSS}} \right| = 10M\Omega // \left| \frac{20V}{5nA} \right| = 10M\Omega$$

## 2. Mælingar

### Tilgangur:

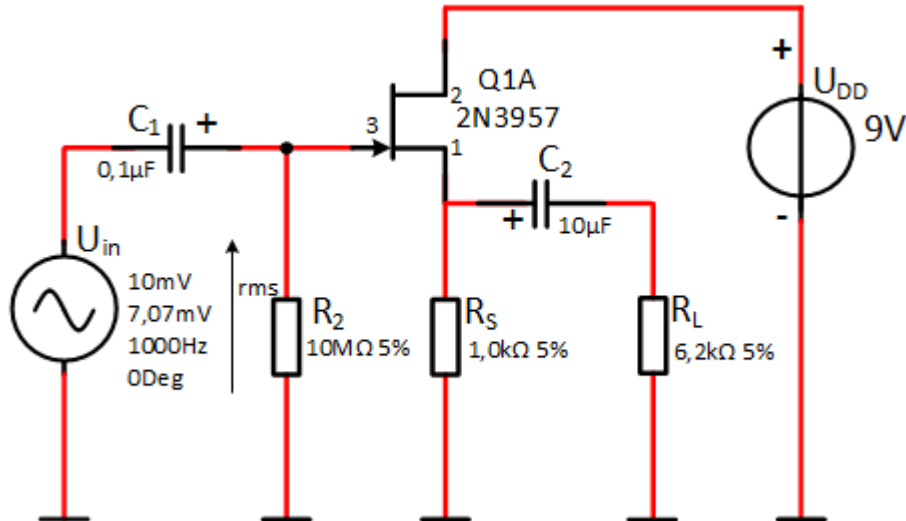
Að skoða magnarastig SD/CD tengingu með tilliti til að bera saman reiknaðar og mældar lykilstærðir kerfisins (spennufæðing *Self bias*).

### Efni og búnaður:

Sveifluvaki, sveiflusjá, spennugjafi, spennumælir og íhlutir samkvæmt mynd. 3.

### Tengimynd:

$$g_m = |Y_{fs}| = 1,7mS, I_d \text{ í rásinni er um } 1mA.$$



Mynd 3.

---

**Rafeindafræði 15. hefti – FET og MOSFET CD magnarar -**

---

**Framkvæmd 1:**

Tengið rásina og mælið jafnspennurnar  $U_G$ ,  $U_S$  og  $U_D$

$$U_G =$$

$$U_S =$$

$$U_D =$$

Reiknið til samanburðar jafnspennurnar  $U_G$ ,  $U_S$  OG  $U_D$ . (Sýnið útreikninga).

$$U_G =$$

$$U_S =$$

$$U_D =$$

**Framkvæmd 2:**

Mælið jafnspennurnar  $U_{DS}$ ,  $U_{GS}$  og  $U_{DG}$

$$U_{DS} =$$

$$U_{GS} =$$

$$U_{DG} =$$

Reiknið til samanburðar jafnspennurnar  $U_{DS}$ ,  $U_{GS}$  og  $U_{DG}$ . (Sýnið útreikninga).

$$U_{DS} =$$

$$U_{GS} =$$

$$U_{DG} =$$

**Framkvæmd 3:**

Mælið spennumögnunina  $A_u$  við 1 kHz.

$$A_u =$$

$$A_u \text{ (dB)} =$$

Reiknið til samanburðar spennumögnunina  $A_U$ . (Sýnið útreikninga).

$$A_u =$$

$$A_u \text{ (dB)} =$$

---

**Rafeindafræði 15. hefti – FET og MOSFET CD magnarar -**

---

**Framkvæmd 4:**

Finnið efri marktíðni  $f_e$  magnarastigsins með mælingum.

(Marktíðnin finnst þegar spennumögnunin hefur fallið um 3dB miðað við gildið sem fannst við 1 kHz)

$f_e$  með  $R_L =$

$f_e$  án  $R_L =$

**Framkvæmd 5:**

Mælið hvert sé fasvik milli inn- og útmerkis magnarans við 1kHz?

$\theta =$

Mælið hvert sé fasvik milli inn- og útmerkis magnarans við 100Hz?

$\theta =$

**Framkvæmd 6:**

Mælið inngangsriðstraumsmótstöðu (inngangsimpedans)  $Z_{inn} = R_{inn}$  magnarans.

$Z_{INN} =$

Reiknið til samanburðar inngangsriðstraumsmótstöðu (inngangsimpedans).

$Z_{inn}=R_{inn}$  magnarans.

$Z_{INN} =$

**Framkvæmd 7:**

Mælið útgangsriðstraumsmótstöðu (útgangsimpedans)  $Z_{út}=R_{út}$  magnarans.

$Z_{ÚT} =$

Reiknið til samanburðar útgangsriðstraumsmótstöðu (útgangsimpedans)  $Z_{út}=R_{út}$  magnarans.

$Z_{ÚT} =$



### 3. Jöfnur

Jöfnur sem gilda fyrir SD/CD tengdan magnara tengdur í *self bias*.

#### DC jöfnur

#### ac jöfnur

$$U_G = 0 \Rightarrow U_S = I_D \cdot R_S = -U_{GS}$$

$$A_u = \frac{U_{út}}{U_{ín}} \cong \frac{g_m \cdot (R_S // R_L)}{(1 + g_m \cdot R_S // R_L)}$$

$$U_D = U_{DD} - I_D \cdot R_D$$

$$A_u(dB) = 20 \log(A_u)$$

$$U_{DS} = U_D - U_S$$

$$R_{in} = Z_{in} = (R_G // R_{IN}) \cong R_G \text{ (ef } R_{IN} \gg R_G \text{)}$$

$$U_{GS} = U_G - U_S$$

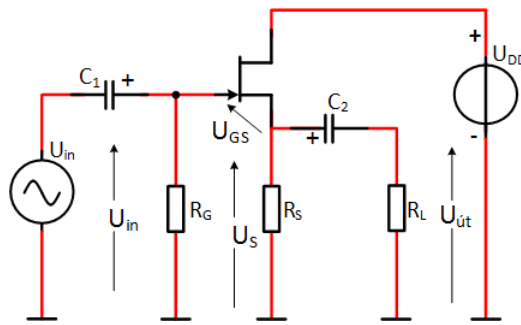
$$R_{út} = Z_{út} \cong R_S // \frac{1}{g_m}$$

$$U_{DG} = U_D - U_G$$

$$R_{IN} = \left| \frac{U_{GS}}{I_{DSS}} \right|$$

#### 4. Dæmi

1. Finnið spennumögnun og inngangsmótstöðu fyrir magnarann á mynd 4 ef  $I_{GSS} = 50\text{pA}$ ,  $U_{GS} = 15\text{V}$  og  $g_m = 5500\mu\text{S}$ ,  $U_{CC} = +9\text{V}$ ,  $R_G = 10\text{M}\Omega$ ,  $R_S = 1,2\text{k}\Omega$  og  $R_L = 1\text{k}\Omega$ .



Mynd 4.

2. Fyrir magnarann í dæmi 1 er  $g_m$  breytt í  $3000\mu\text{S}$ . Hver er nú spennumögnun og inngangsmótstaða magnarans?
3. Finnið spennumögnun fyrir magnarann á mynd 4 ef  $g_m = 3000\mu\text{S}$ ,  $U_{DD} = 12\text{V}$ ,  $R_G = 4,7\text{M}\Omega$ ,  $R_S = 4,7\text{k}\Omega$  og  $R_L = 47\text{k}\Omega$ .
4. Finnið mögnun magnaranna á mynd 4 ef álagsmótstöðunni er breytt í  $10\text{k}\Omega$ . Notist við aðrar tölur úr dæmi 3.

## 5. Svör

1.  $A_u = 0,25$  ;  $R_{inn} = 9,9M\Omega$
2.  $A_u = 0,62$ ;  $R_{inn} = 10M\Omega$
3.  $A_u = 0,93$
4.  $A_u = 0,9$