

REIT2AR05

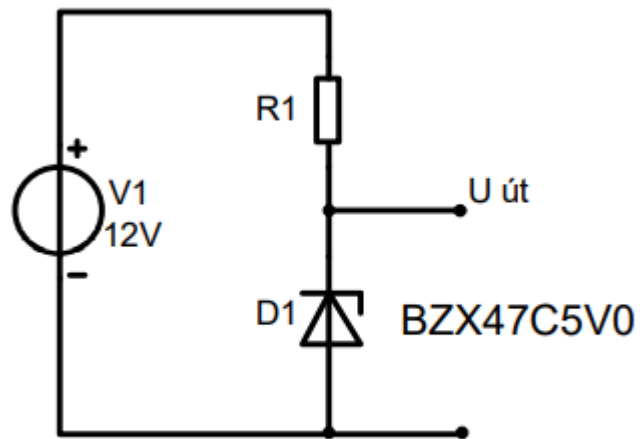
Tímadæmi 3 – Zenerdíóður

1. Zener díóða er hönnuð til að vinna:

- a. við zenerbrot
- b. í mettun
- c. í leiðandi átt
- d. sem rofi

3. Reiknaðu út hámarksstraumin
450mW.

- a. 180mA
- b. 90mA
- c. 417mA
- d. 11,1A



Þessi mynd á við spurningar nr. 3-5.

4. Hver er útgangsspennan ($U_{út}$)?

- a. 0,7V
- b. 5V
- c. 12V
- d. 7V

5. Reiknaðu út stærðina á viðnáminu R_1 .

- a. 78Ω
- b. 56Ω
- c. 133Ω
- d. 17Ω

7. Með tilvísun til myndar finnið eftirfarandi:

- a. Hversu stórt þar viðnámið R_f að vera?
- b. Hversu mikið afl þar viðnámið R_f að þola?
- c. Reiknaðu út hversu mikil útgagnsstraumurinn má vera áður en spennan fer niður fyrir 15V.
- d. Á hvaða bili má álagsviðnámið vera svo að spennan $U_{út}$ fari ekki niður fyrir 15V.

