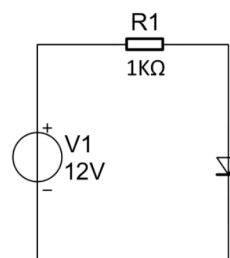


Tímadaemi 1 – Díóður

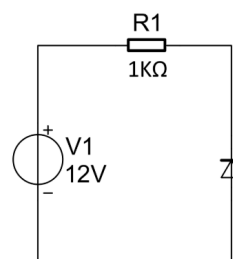
1. Hvaða efni er mest notað sem grunnefni í hálfleiðurum?
2. Hvað heita skaut kísildíóðu? (*Teiknið díóðu tákn og merkið skautinn*)
3. Til að fá straum til að renna í kísildíóðu í leiðandi átt, þarf spennu sem er um það bil . . .
_____ Volt
4. Hvernig er hægt að sjá hvort díóða er kísildíóða eða germaníumdíóða?
5. Hvað er spennubrot díóðu?
6. Spenna sem er 20 Volt í hindrunarátt er sett yfir díóðu. Hver er spennan yfirhindrunarsvæði hennar?
7. Nefnið tvö atriði sem þarf að hafa í huga við val á afriðunar díóðu?

8. Hve há er spennan yfir viðnámið R1?
(*Takið eftir hvernig díóðan snýr og þetta er kísildíóða*)



Mynd 1

9. Hve há er spennan yfir viðnámið R1?
(*Takið eftir hvernig díóðan snýr*)



Mynd 2

10. Skoðið mynd 3 og reiknið/metið eftirfarandi . . .

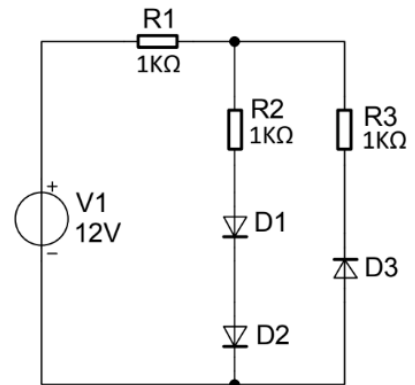
a. Strauminn í viðnáminu R3

b. Strauminn í viðnáminu R2

c. Strauminn í viðnáminu R1.

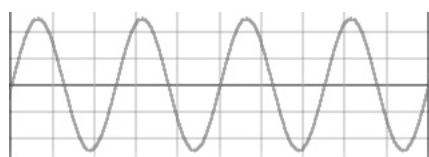
d. Spennufalið yfir viðnámið R3 og díóðuna D3?

e. Strauminn og aflið í D1 og D2?

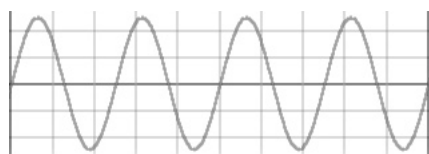
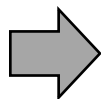


Mynd 3

11. Riðstraumur fer í gegnum díóðu, sýnið hvernig bylgjan lítur út sem kemst í gegn!



Teiknið bylgju hér



Teiknið bylgju hér