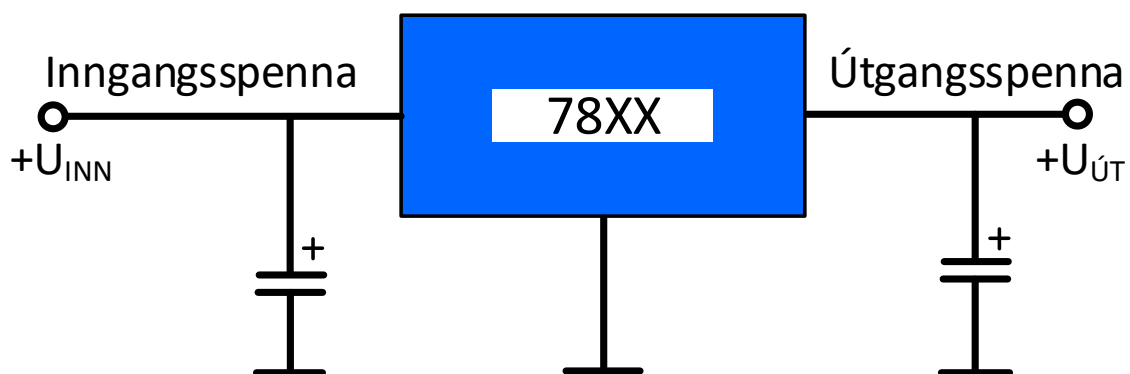


Rafbók



Rafeindafraði 7. hefti

Spennustöðugleikarásir

Sigurður Örn Kristjánsson

Bergsteinn Baldursson

Rafeindafræði 7. hefti – Spennustöðugleikarásir -

Þetta hefti er án endurgjalds á rafbókinni.

www.rafbok.is

Allir rafiðnaðarmenn og rafiðnaðarnemar geta fengið aðgang án endurgjalds að rafbókinni.

Heimilt er að afrita textann til fræðslu í skólum sem reknir eru fyrir opinbert fé án leyfis höfundar eða Rafmenntar fræðsluseturs rafiðnaðarins. Hvers konar sala á textanum í heild eða að hluta til er óheimil nema að fengnu leyfi höfundar og Rafmenntar fræðsluseturs rafiðnaðarins.

Höfundar eru Sigurður Örn Kristjánsson og Bergsteinn Baldursson.

Umbrot í rafbók, uppsetning og teikning Báru Halldórsdóttir.

Vinsamlegast sendið leiðréttingar og athugasemdir til höfundar Sigurðar Arnar sigurdurornk@gmail.com og Báru Halldórsdóttur á netfangið bara@rafmennt.is

Rafeindafræði 7. hefti – Spennustöðugleikarásir -

Efnisyfirlit

1. IC spennustillir.....	3
1.1 Jákvæðir línulegir fastspennu spennustillar	3
1.2 Neikvæðir línulegir fastspennu spennustillar	4
1.3 Stillanlegir jákvæðir línulegir spennustillar	5
1.4 Stillanlegir neikvæðir línulegir spennustillar	8
1.5 Dæmi	8
2. Viðbótarnotkun á IC spennustillum	10
2.1 Straumframhjáhlaup með transistor.....	10
2.2 Straumvörn	12
2.3 Straumstillar.....	13
2.4 Dæmi	14
3. Æfing. Mælingar á spennureglunarrásum.....	16

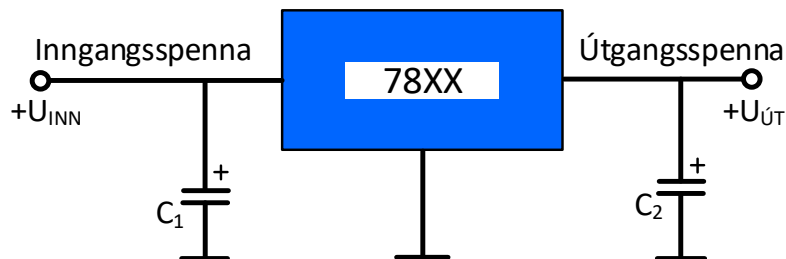
1. IC spennustillir

Eftir lestur þessa kafla ættir þú að vera fær um að:

- Skilgreina IC spennustilla
- Skýra út 7800 seríuna af jákvæðum IC spennustillum
- Skýra út 7900 seríuna af neikvæðum IC spennustillum
- Skýra út LM317 sem er breytilegur jákvæður IC spennustillir
- Skýra út LM337 sem er breytilegur neikvæður IC spennustillir

1.1 Jákvæðir línulegir fastspennu spennustillar

Þó að til séu margar gerðir af IC spennustillum er þriggja skauta 7800 serían gott dæmi um IC spennustilla sem hafa fasta útgangsspennu. Skautin þrjú eru inngangsskaut (+ U_{INN}), jarðarskaut og útgangsskaut (+ $U_{ÚT}$) eins og sést á mynd 1a. Síðustu tveir bókstafirnir í heiti IC rásarinnar gefur til kynna spennuna sem rásin gefur frá sér. Sem dæmi er 7805 + 5V spennustillir. Þetta er sýnt í töflu 1 ásamt öðrum stöðluðum útgangsspennum. Algeng hús IC spennustillana er sýnd á mynd 1b og 1c.

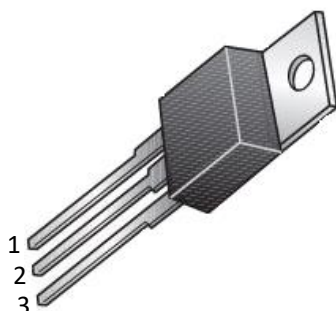


Mynd 1a.

Gerð	Útgangsspenna $U_{út}$
7805	+5,0V
7806	+6,0V
7808	+8,0V
7809	+9,0V
7812	+12,0V
7815	+15,0V
7818	+18,0V
7824	+24,0V

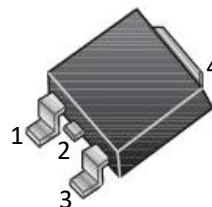
Tafla 1.

Rafeindafræði 7. hefti – Spennustöðugleikarásir -



Mynd 1b.

Kæliplata húss er tengd pinna 2.



Mynd 1c.

Kæliplata húss 4 er tengd pinna 2.

Pinni	
1	+ U_{INN}
2	Jörð
3	+ $U_{ÚT}$
4	Kæliplata

Mynd 1. 7800 Spennustillar með fastri jákvæðri spennu.

Þéttar eru ekki alltaf nauðsynlegir. Þeir eru settir á inn- og útgang IC spennustillinn. Þéttirinn á útgang spennustillisins ($0,22 \mu\text{F}$ - $0,33 \mu\text{F}$) er notaður sem línusía til að auka svip stöðugleikarásarinnar (*transient response*).

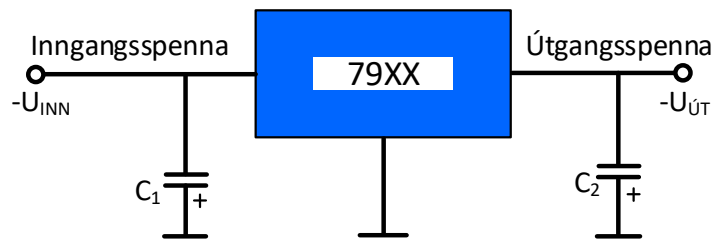
Inngangspéttirinn ($0,1 \mu\text{F}$) er til þess að varna óæskilegri sjálfsveiflu í rásinni, vegna spóluáhrifa í tengipráðum, ef spennustillinn er staðsettur langt frá síupéttum (filter þéttum) rásarinnar.

Í 7800 seríunni getur runnið útgangsstraumur allt að 1 – 1,5A með réttri kæliplötu. Til að fá fram reglun verður innspennan að vera minnst 2 V hærra en útgangsspennan til að fá eðlilega spennureglun. 7800 IC spennustillarásir hafa innbyggða hitayfirálagsvörn og skammhlaupsvörn. Hitayfirálagsvörnin verður virk þegar innra hitastig íhlutsins nær ákveðnu hitastigi. Næstum öll notkun spennustilla krefst þess að þeir séu tengdir kæliplötu til að koma í veg fyrir að hitayfirálagsvörnin verði virk.

1.2 Neikvæðir línulegir fastspennu spennustillar

Þriggja skauta 7900 serían er gott dæmi um IC spennustilla sem hafa fasta útgangsspennu. Hún fylgir flestum lögmálum 7800 spennustilla nema að hún er fyrir neikvæðar spennur. Sjá mynd 2.

Rafeindafræði 7. hefti – Spennustöðugleikarásir -



Mynd 2. 7900 spennustillir með fastri neikvæðri spennu.

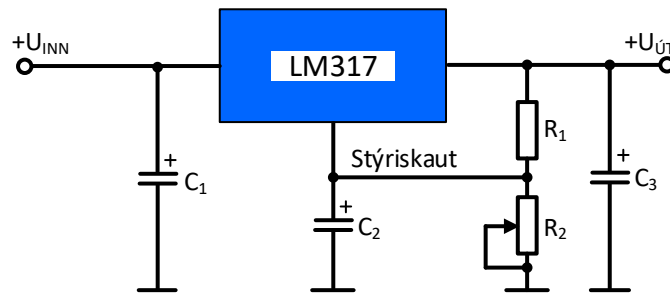
Gerð	Útgangsspenna $U_{út}$
7905	-5,0V
7906	-6,0V
7908	-8,0V
7909	-9,0V
7912	-12,0V
7915	-15,0V
7918	-18,0V
7924	-24,0V

Tafla 2.

1.3 Stillanlegir jákvæðir línulegir spennustillar

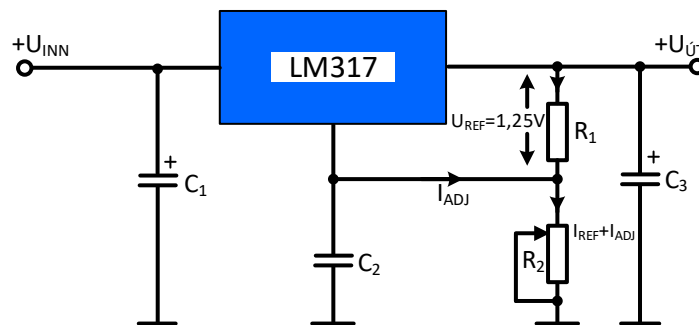
LM317 er dæmi um þriggja skauta jákvæða spennustilla. Hefðbundin tenging spennustillis er sýnd á mynd 3. Þéttarnir eru vegna aftengingar á riðspennu (ac) og hafa ekki áhrif á jafnspennuna. Takið eftir því að skautin eru þrjú. Inngangs-, útgangs- og stilliskaut. Mótstaðan R_1 er föst stærð en mótstaðan R_2 er stillimótstaða og með því að breyta henni stillir þú spennuna $U_{út}$. Hægt er að stilla hana frá 1,2 V að 37 V. IC spennustillirinn LM317 getur gefið yfir 1,5 A að álagi. LM317 IC spennustillirásin vinnur sem „fljótandi“ spennustillir vegna þess að stilliskaut hans tengist ekki beint jörð (0V) heldur í gegn um mótstöðuna R_2 sem ákvarðar flotspennuna á stilliskautinu. Þetta þýðir að útspenna spennustillisins getur orðið miklu hærri spenna en fyrir fastspennustillir.

Rafeindafræði 7. hefti – Spennustöðugleikarásir -



Mynd 3. LM317 stillanlegur þriggja skauta jákvæður spennustillir.

Eins og sést á mynd 4 er stöðug viðmiðunarspenna $U_{REF} = 1,25 \text{ V}$ á milli útgangs- og stýriskauts spennustillisins.



Mynd 4. LM317 Spennustillir.

Þessi stöðuga viðmiðunarspenna skapar stöðugan straum I_{REF} í gegnum R_1 óháð stærð mótstöðunnar R_2 . I_{REF} rennur líka í R_2 . I_{REF} verður

$$I_{REF} = \frac{U_{REF}}{R_1}$$

Einnig rennur mjög lítill stöðugur straumur $I_{ADJ} = 50 \mu\text{A}$ frá stýrisskautinu. Þessi straumur rennur einnig í gegnum mótstöðu R_2 . Jöfnu fyrir útgangsspennuna $U_{ÚT}$ spennustillisins er fundinn á eftirfarandi hátt

$$U_{ÚT} = U_{R1} + U_{R2} = I_{REF} \cdot R_2 + I_{REF} \cdot R_1 + I_{ADJ} \cdot R_2 =$$

$$I_{REF} \cdot (R_2 + R_1) + I_{ADJ} \cdot R_2 = \frac{U_{REF}}{R_1} \cdot (R_2 + R_1) + I_{ADJ} \cdot R_2 \Rightarrow$$

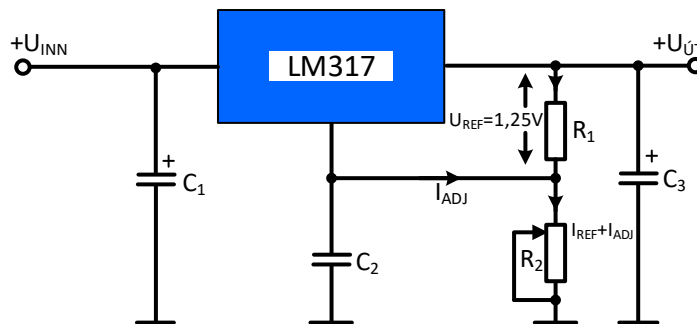
$$U_{ÚT} = U_{REF} \cdot \left(1 + \frac{R_2}{R_1}\right) + I_{ADJ} \cdot R_2$$

Rafeindafræði 7. hefti – Spennustöðugleikarásir -

Það sést að útgangsspennan er háð mótstöðunum R_1 og R_2 . Útgangsspennan er stillt með breytimótstöðunni R_2 .

Sýnidæmi:

Reiknið minnstu og mestu útgangsspennuna fyrir spennustillinn á mynd 5 ef gefið er að $R_1 = 220 \Omega$, $R_2 = 5 \text{ k}\Omega_{(\text{max})}$ og $I_{\text{ADJ}} = 50 \mu\text{A}$.



Mynd 5. LM317 stillanlegur jákvæður spennustillir.

Lausn:

Þegar mótstaðan R_2 er 0Ω verður $U_{\text{ÚT}}$:

$$U_{R1} = U_{REF} = 1,25V$$

$$U_{\text{ÚT}} = U_{REF} \cdot \left(1 + \frac{R_2}{R_1}\right) + I_{\text{ADJ}} \cdot R_2 =$$

$$1,25V \cdot \left(1 + \frac{0}{220\Omega}\right) + 50\mu\text{A} \cdot 0\Omega = 1,25V$$

Þegar mótstaðan R_2 er $5 \text{ k}\Omega$ verður $U_{\text{ÚT}}$:

$$U_{R1} = U_{REF} = 1,25V$$

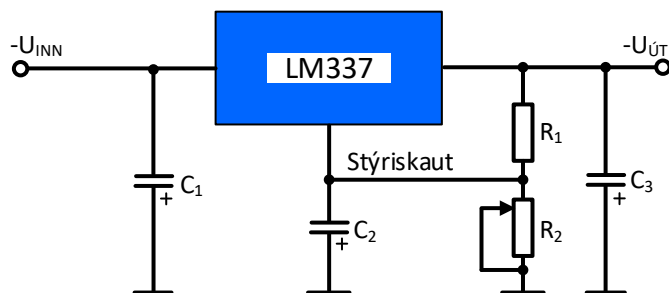
$$U_{\text{ÚT}} = U_{REF} \cdot \left(1 + \frac{R_2}{R_1}\right) + I_{\text{ADJ}} \cdot R_2 =$$

$$1,25V \cdot \left(1 + \frac{5\text{k}\Omega}{220\Omega}\right) + 50\mu\text{A} \cdot 5\text{k}\Omega = 29,66V + 0,25V = 29,9V$$

Rafeindafræði 7. hefti – Spennustöðugleikarásir -

1.4 Stillanlegir neikvæðir línulegir spennustillar

LM337 er stillanlegur neikvæður spennustillir sem hagar sér eins og LM317. Hægt er að stilla útspennuna frá $-1,2\text{ V}$ að -37 V .



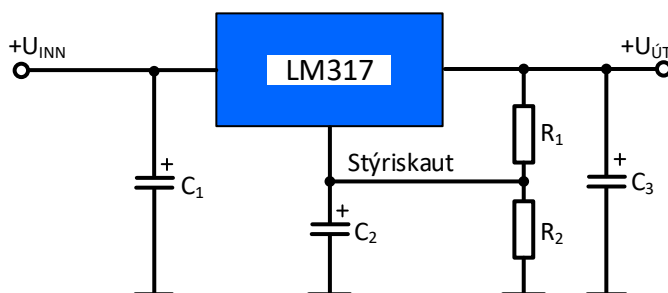
Mynd 6. LM337 stillanlegur þriggja skauta neikvæður spennustillir.

1.5 Dæmi

1. Hver er útgangsspenna eftirfarandi IC spennustilla?

- a) 7806
- b) 7905
- c) 7818
- d) 7924

2.

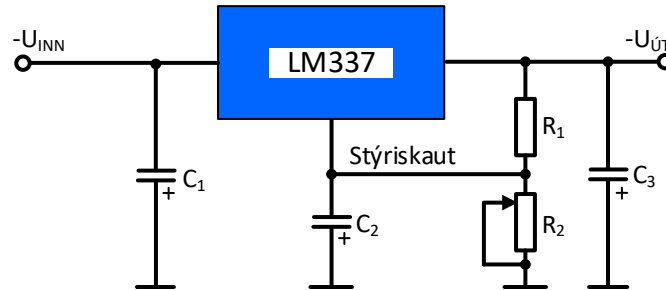


Mynd 7.

- a) Hver er útgangsspenna spennustillisins á mynd 7 ef $R_1=1\text{k}\Omega$, $R_2=10\text{ k}\Omega$
 $U_{\text{INN}} = 24\text{V}$ og I_{ADJ} er $50\mu\text{A}$?
- b) Hver er straumurinn í gegnum spennustillinn þegar ekkert álag er tengt við hann?

Rafeindafræði 7. hefti – Spennustöðugleikarásir -

3. Hver er mesta og minnsta útgangsspenna spennustillisins á mynd 8 ef $R_1=470 \Omega$, $R_2=10 \text{ k}\Omega$ og I_{ADJ} er $50\mu\text{A}$?



Mynd 8.

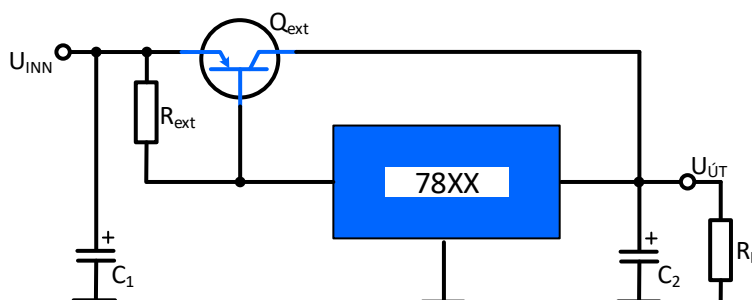
4. Finnið mótstöðurnar R_1 og R_2 fyrir LM 337 spennustillinn sem á að gefa frá sér -12V útgangsspennu. Inngangsspennan er -18V . Hámarksstraumur í spennustillinum án álags er 2 mA .

2. Viðbótarnotkun á IC spennustillum

Í síðasta kafla sáum við mismunandi gerðir af IC spennustillum. Hægt er að aðlaga þá þannig að spennu- eða straumgjafar sem þeir eru notaðir í geti gefið frá sér hærri straum en spennustillarnir eru gerðir fyrir. Hægt er að setja inn straumtakmörkun á þá og hvernig hægt sé að nota IC spennustillum til að fá fram stöðugan jafnstraumsgjafa.

2.1 Straumframhjáhlaup með transistor

Eins og vitað er geta IC spennustillar borið straum að vissu marki. Dæmi um þetta er 7800 IC spennustilla serían sem ber 1,3 A hámarkstraum (meira við viss skilyrði). Ef álagsstraumurinn er meiri en IC spennustillinn leyfir bregst hitaálagsvörn rásarinnar við og slekkur á honum. Ef álagið þarf meiri straum en IC spennustillirinn getur gefið frá sér er hægt að verða við því með því að nota framhjáhlaup með transistor. *Mynd 9* sýnir dæmi um þetta.

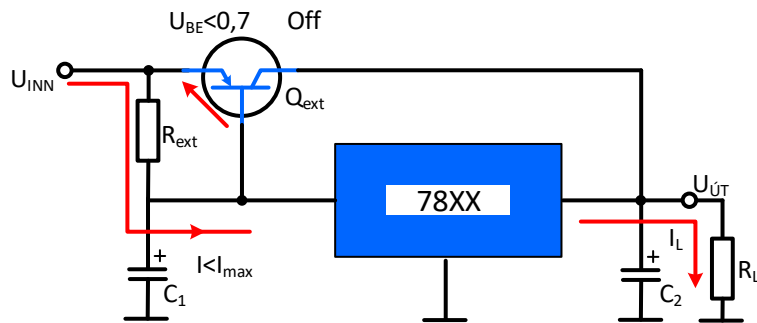


Mynd 9. 7800-spennustillir með straumframhjáhlaupstransistor.

Mótstaðan R_{ext} er notuð til að skynja hvenær Q_{ext} byrjar að leiða, með því að fella yfir sig spennuna U_{BE} fyrir transistorinn. Á meðan spennan U_{BE} er minni en 0,7V er transistorinn ekki með í rásinni en þegar spennufallið yfir mótstöðuna R_{ext} verður 0,7 volt verður transistorinn leiðandi og viðbótarstraumur rennur í gegnum hann að álaginu. Sjá *mynd 10a* og *10b*. R_{ext} er fundin á eftirfarandi hátt.

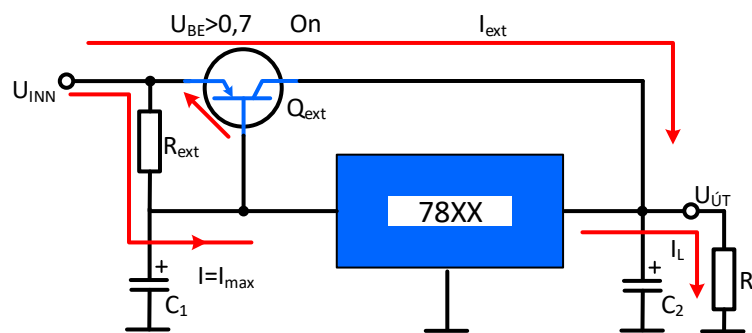
$$R_{(ext)} = \frac{0,7V}{I_{(max)}}$$

Rafeindafræði 7. hefti – Spennustöðugleikarásir -



Mynd 10a. 7800-spennustillir með straumframhjáhláupstransistor.

Mynd 10a sýnir að þegar straumurinn í spennustilli er minni enn I_{max} þá er transistorinn Q_{ext} í lokuðu (off, $U_{BE} < 0,7\text{ V}$) ástandi og spennustillirinn sér um allan straumflutninginn.



Mynd 10b. 7800 Spennustillir með straumframhjáhláupstransistor.

Mynd 10b sýnir að þegar straumurinn í álaginu fer yfir I_{max} þá verður transistorinn Q_{ext} leiðandi ($U_{BE} = 0,7\text{ V}$) og hann sér um viðbótar straumflutninginn. Til dæmis ef að heildarstraumur rásarinnar á mynd 10b á að vera 3A og mesti straumur sem á að renna í spennustillinum er 1A þá rennur 2A í Q_{ext} transistornum og mótstaðan R_{ext} verður

$$R_{(ext)} = \frac{U_{BE}}{I_{(max)}} = \frac{0,7\text{ V}}{1\text{ A}} = 0,7\Omega$$

Straumframhjáhláupstransistorinn Q_{ext} er afltransistor á kæliplötu sem verður að þola hámarksafl sem er

$$P_{(ext)} = I_{ext} \cdot (U_{INN} - U_{ÚT})$$

Rafeindafræði 7. hefti – Spennustöðugleikarásir -

Sýnidæmi:

Hvað verður minnsta afl sem straumframhjálaupstransistorinn Q_{ext} verður að þola ef hann er tengdur með 7824 í rás eins og mynd 10b sýnir?

Inngangsspennan er $30\text{ V}_{(dc)}$ og álagsmótstaðan er 10Ω . Hámarks straumur spennustillirásarinnar er 700 mA . Gerum ráð fyrir að transistorinn sé ekki á kæliplötu.

Lausn:

Álagsstraumurinn I_L er

$$I_L = \frac{U_{\acute{U}T}}{R_L} = \frac{24V}{10\Omega} = 2,4A$$

Straumurinn í gegn um Q_{ext} er

$$I_{ext} = I_L - I_{max} = 2,4(A) - 0,7(A) = 1,7(A)$$

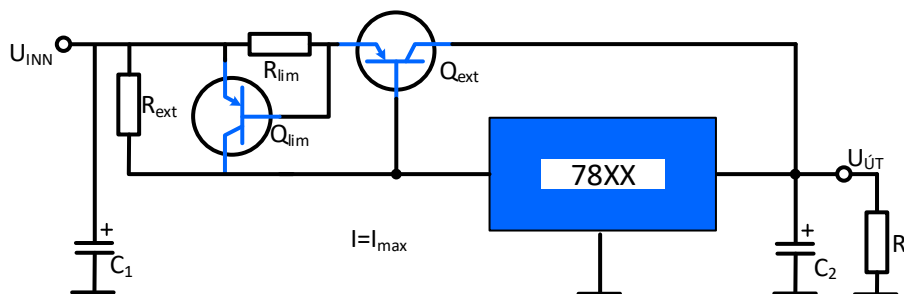
og afltapið í transistornum er

$$P_{ext} = I_{ext} \cdot (U_{INN} - U_{\acute{U}T}) = 1,7A \cdot [30V - 24V] = 10,2W$$

Til öryggis væri valinn transistor sem þyldi $15W$.

2.2 Straumvörn

Galli við áður nefndar rásir er að þær eru ekki með straumvörn fyrir ytri transistorinn til dæmis ef skammhlaup ætti sér stað á útgangi rásarinnar. Úr þessu er hægt að bæta eins og sýnt er á mynd 11.



Mynd 11. Straumtakmarkandi spennustillirás.

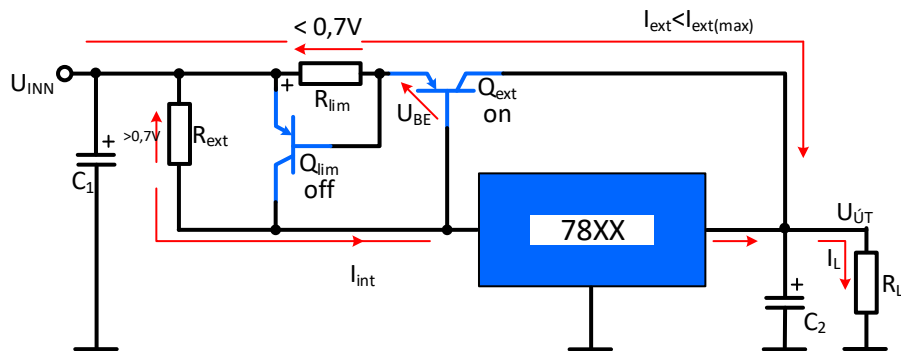
Eftirfarandi skýrir hvernig straumtakmörkunin vinnur. Mótstaðan R_{lim} ákveður U_{BE} spennu transistorsins Q_{lim} . U_{BE} spenna transistorsins Q_{ext} er ákvörðuð með spennunum $U_{R_{ext}} - U_{R_{lim}}$ þar sem þær hafa gagnstæða pólun. Fyrir eðlilega vinnslu þarf að sjá til þess að spennufallið yfir mótstöðuna R_{ext} sé nægjanlega

Rafeindafræði 7. hefti – Spennustöðugleikarásir -

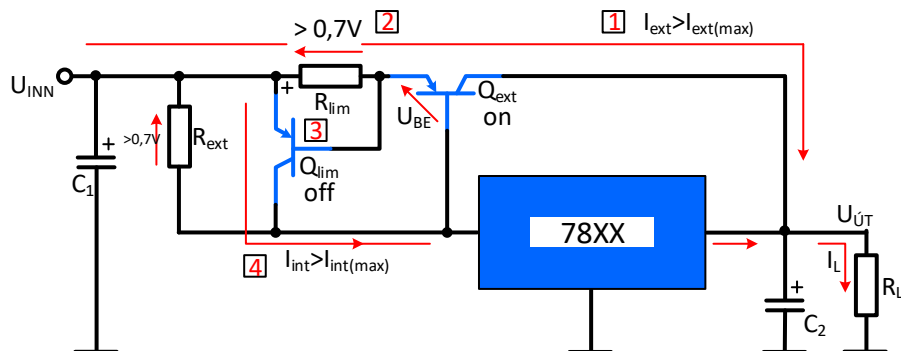
stórt til að gera ráð fyrir $0,7$ voltum spennufalls yfir R_{lim} ef eðlilegt ástand rásarinnar brestur, til dæmis vegna skammhlaups á útgangi rásarinnar.

Ef straumur í Q_{ext} eykst yfir eitthvert $I_{ext(max)}$ vegna til dæmis skammhlaups á útgangi rásarinnar nær spennufallið U_{BE} yfir R_{lim} $0,7V$ og transistorinn Q_{lim} verður leiðandi og leiðir straum frá Q_{ext} og í gegnum IC spennustillinn $78XX$ og þvingar hann til að slökkva á sér vegna ofhitunar. Munið að IC $78xx$ spennustillar eru með yfirhitavörn og er það í hönnun hans.

Öll þessi virkni er betur sýnd á mynd 11a sem sýnir eðlilega virkni reglunarinnar og á mynd 11b sem sýnir hvað gerist ef straumurinn í álaginu eykst til dæmis vegna skammhlaups.



Mynd 11a. Eðlileg virkni spennustillingar með skammhlaupstransistor.



Mynd 11b. Virkni spennustillingar ef straumurinn í álaginu eykst.

2.3 Straumstillar

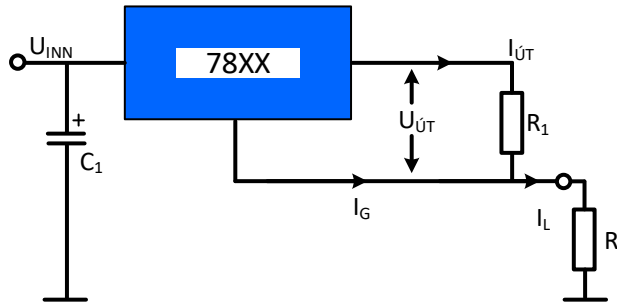
Þriggja skauta IC spennustilla eins og 7800 seríuna er hægt að nota sem straumgjafa til að fá fram stöðugan straum þó að álaginu sé breytt ef þess er krafist. Grunnrás þess er sýnd á mynd 10 þar sem mótstaðan R_1 skammtar strauminn sem álagsmótstaðan fær.

Rafeindafræði 7. hefti – Spennustöðugleikarásir -

Straumtakmörkin í álagið R_L eru fundin á eftirfarandi hátt

$$I_L = \frac{U_{\text{út}}}{R_1} + I_G$$

Straumurinn $I_G \ll I_{\text{ÚT}}$ og þess vegna má sleppa honum.



Mynd 12. Þriggja skauta IC spennustillir notaðir sem straumgjafi.

Sýnidæmi:

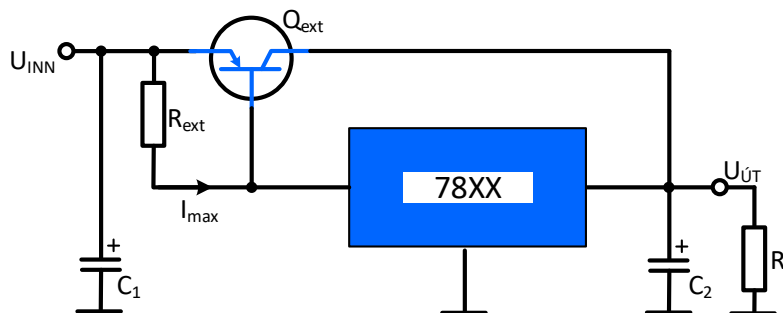
Hve stór er mótstaðan R_1 fyrir 7805 spennustillinn ef hann á að gefa frá sér stöðugan straum sem er 1 A í breytilegt álag sem er frá 1Ω að 10Ω . ($I_G \ll I_L$)

Lausn:

$$I_L = \frac{U_{\text{út}}}{R_1} \Rightarrow R_1 = \frac{U_{\text{út}}}{I_L} = R_1 = \frac{5V}{1A} = 5\Omega$$

2.4 Dæmi

5.

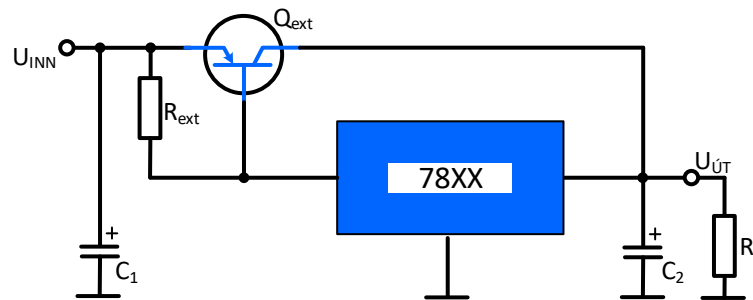


Mynd 13.

- a) Hve stóra mótstöðu R_{ext} þarf fyrir spennustillinn á mynd 13 ef hann er af gerðinni 7809 og straumurinn I_{max} er 250mA? U_{INN} er 15V.

Rafeindafræði 7. hefti – Spennustöðugleikarásir -

- b) Við hvaða straum er transistorinn á *mynd 13* ræstur ef R_{ext} er $1,5 \text{ k}\Omega$ og spennustillirinn á *mynd 13* er af gerðinni 7809? U_{INN} er 15V .
- c) Hve stóra mótstöðu R_{ext} þarf fyrir spennustillinn á *mynd 13* ef hann er af gerðinni 7809 og straumurinn er 250 mA ? U_{INN} er 15V .
6. Hve mikið afl þarf transistorinn á *mynd 14* að þola ef notaður er 7812 spennustillir og álagsmótstaðan er 10Ω ? Hámarksstraumur spennu - stillisins er 500 mA og $U_{\text{INN}} = 15\text{V}$.



Mynd 14.

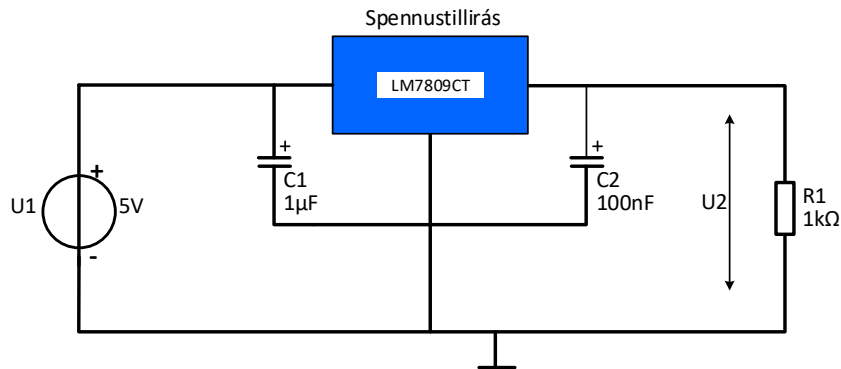
Rafeindafræði 7. hefti – Spennustöðugleikarásir -

3. Æfing. Mælingar á spennureglunarrásum

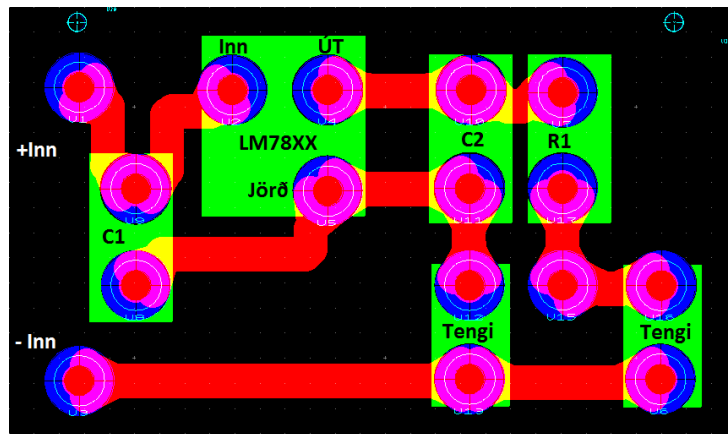
Veldu þér spennustöðugleikarás á bilinu 5 – 9 Volt.

Spennustöðugleikarás valin:

7. Tengid rás samkvæmt mynd 15, á tengibretti samkvæmt mynd 16.



Mynd 15. Spennustillrás.



Mynd 16. Spennustillrás á tengibretti 1.

8. Mælið spennuna U_2 fyrir spennustöðugleikarásina (Regulator) þegar U_1 er eins og sýnt er í töflu 3.

U1 (Volt)	5	6	7	8	9	10	11	12	15	20
U2 (Volt)										

Tafla 3.

Rafeindafræði 7. hefti – Spennustöðugleikarásir -

9. Setjið töflu 3 í lið 12 inn í línurit 1 og skýrið ferilinn sem kemur fram.

U₂(V)

12															
11															
10															
9															
8															
7															
6															
5															
4															
3															
2															
1															
0	6	7	8	9	10	11	12	13	14	15	16	17	18	19	20

U₁(Volt)

Línurit 1.

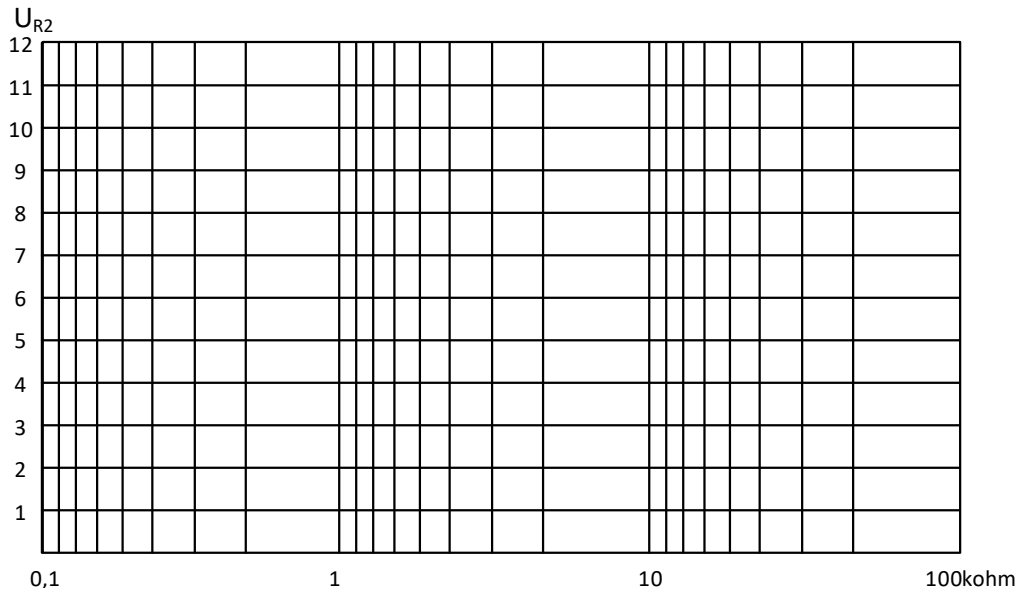
10. Mælið spennuna U₂ fyrir spennustöðugleikarásina (Regulator) þegar U₁ er alltaf 12 Volt og með álagi eins og tafla 4 sýnir

R₁(kΩ)	0,1	0,22	0,47	1	2,2	4,7	10	100
U₂ (Volt)								

Tafla 4.

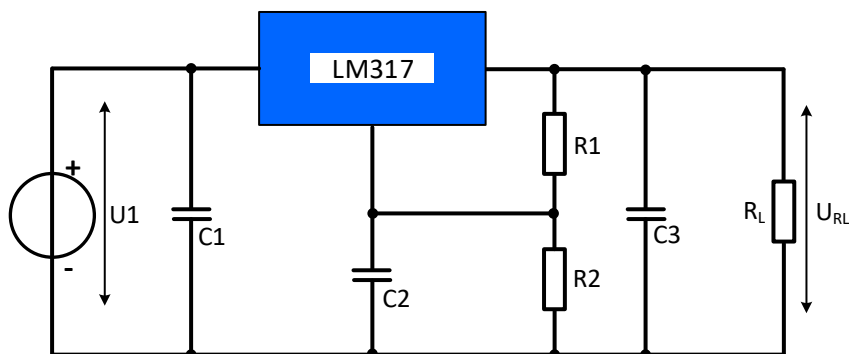
11. Setjið töflu 4 í lið 14 inn í línurit 2. Skýrið ferilinn sem fram kemur.

Rafeindafræði 7. hefti – Spennustöðugleikarásir -



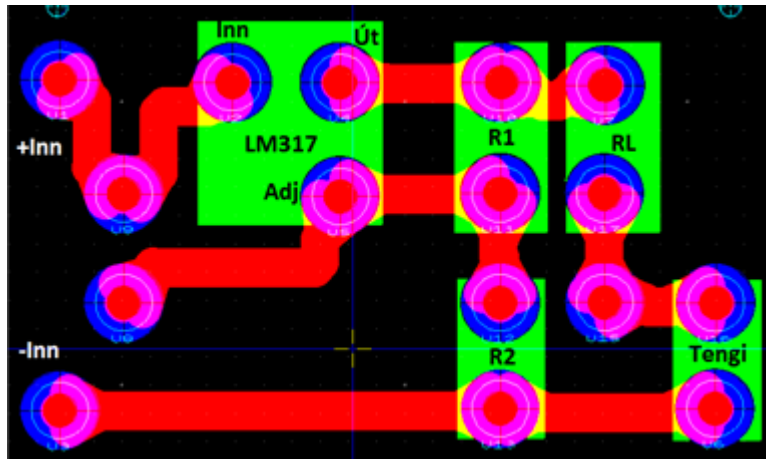
Línurit 2.

12. Farið á netið og finnið hvort þéttarnir C_1 og C_2 innan þeirra marka sem framleiðandinn setur. Hvaða mörk gefur framleiðandinn á þéttunum og af hverju eru þeir hafðir í rásinni?
13. Finnið með hjálp framleiðanda af LM317 mótstöðurnar R_1 og R_2 sem gefur út spennuna $U_{RL} = \underline{\hspace{2cm}}$ og tengið rásina á mynd 17 upp samkvæmt mynd 18.



Mynd 17. Spennustöðugleikarás fyrir LM317 eða sambærileg.

Rafeindafræði 7. hefti – Spennustöðugleikarásir -



Mynd 18. Tillaga að tengingu rásar á mynd 17.

14. Mælið spennuna U_{RL} fyrir spennustöðugleikarásina (Regulator) án álags þegar U_G er eins og *tafla 5* sýnir.

U1 (Volt)	5	6	7	8	9	10	11	12	15	20
URL (Volt)										

Tafla 5.

15. Setjið *töflu 5* í lið 18 inn í línurit 3. Skýrið ferlana sem fram koma.

Rafeindafræði 7. hefti – Spennustöðugleikarásir -

U_{RL} (V)

15															
14															
13															
12															
11															
10															
9															
8															
7															
6															
5															
4															
3															
2															
1															
0	6	7	8	9	10	11	12	13	14	15	16	17	18	19	20

U_1 (Volt)

Línurit 3.

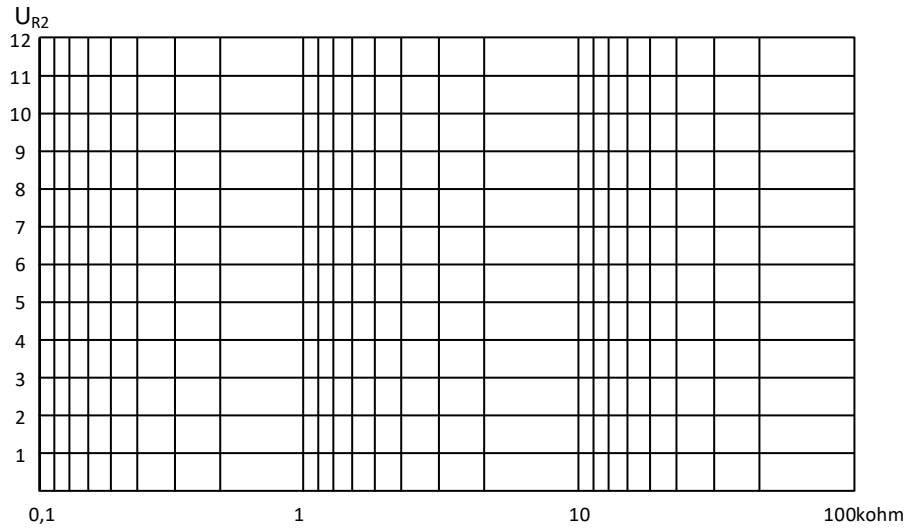
16. Mælið reglun spennu U_{RL} fyrir spennustöðugleikarásina (Regulator) með álagi eins og *tafla 6* sýnir og spennan U_1 er alltaf 20 Volt.

R1(kΩ)	0,1	0,22	0,47	1	2,2	4,7	10	100
U_{RL} (Volt)								

Tafla 6.

17. Setjið töflu 6 í lið 20 inn í línurit 4. Skýrið ferlana sem fram koma.

Rafeindafræði 7. hefti – Spennustöðugleikarásir -



Línurit 4.

18. Farið á netið og finnið hvort þéttarnir C_1 , C_2 og C_3 eru nauðsynlegir og hvers vegna? Hvaða mörk gefur framleiðandinn á þéttunum og af hverju eru þeir stundum hafðir í rásinni?