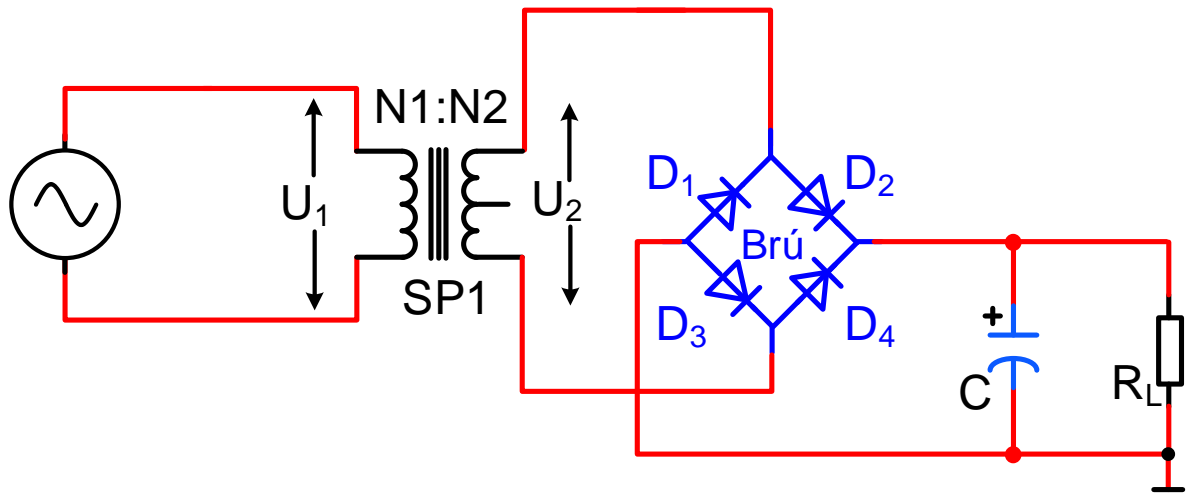




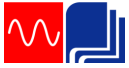
Rafbók



Rafeindafraeði 5. hefti

Heilbylgjuafriðun brúartenging

Sigurður Örn Kristjánsson
Bergsteinn Baldursson



Þetta hefti er án endurgjalds á rafbókinni.

www.rafbok.is

Allir rafiðnaðarmenn og rafiðnaðarnemar geta fengið aðgang án endurgjalds að rafbókinni.

Heimilt er að afrita textann til fræðslu í skólum sem reknir eru fyrir opinbert fé án leyfis höfundar eða Fræðsluskrifstofu rafiðnaðarins. Hvers konar sala á textanum í heild eða að hluta til er óheimil nema að fengnu leyfi höfundar og Fræðsluskrifstofu rafiðnaðarins.

Höfundar eru Sigurður Örn Kristjánsson og Bergsteinn Baldursson.

Umbrot í rafbók, uppsetning og teikning Báru Halldórsdóttir.

Vinsamlegast sendið leiðréttingar og athugasemdir til höfundar Sigurðar Arnar

sigurduorn@gmail.com og Báru Halldórsdóttur á netfangið bara@rafmennt.is



Efnisyfirlit

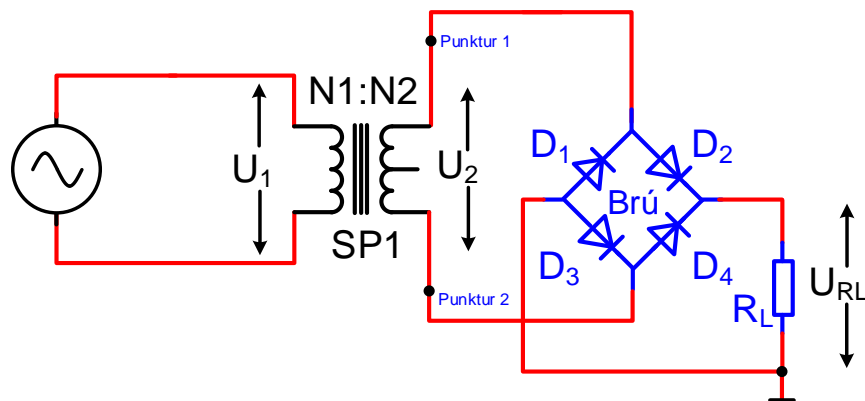
| | |
|---|----|
| 1. Heilbylgjuafriðun..... | 3 |
| 1.1 Heilbylgjuafriðun með díóðubru 3 | 3 |
| 1.2 Gáruspennujöfnun..... | 5 |
| 1.3 Heilbylgjubrúarafriðill með hleðsluþétti..... | 6 |
| 1.4 Dæmi | 8 |
| 2. Heilbylgjuafriðun - mælingar..... | 10 |

1. Heilbylgjuafríðun

Í rafrásum er hlutverk spennugjafa afar mikilvægt. Þá má búa til á mismunandi hátt og fer hér á eftir lýsing á hvernig heilbylgjuafríðun með díóðubru á sér stað með hjálp díóða.

1.1 Heilbylgjuafríðun með díóðubru

Þessi aðferð notar fjórar díóður tengda í brú eins og mynd 1 sýnir.



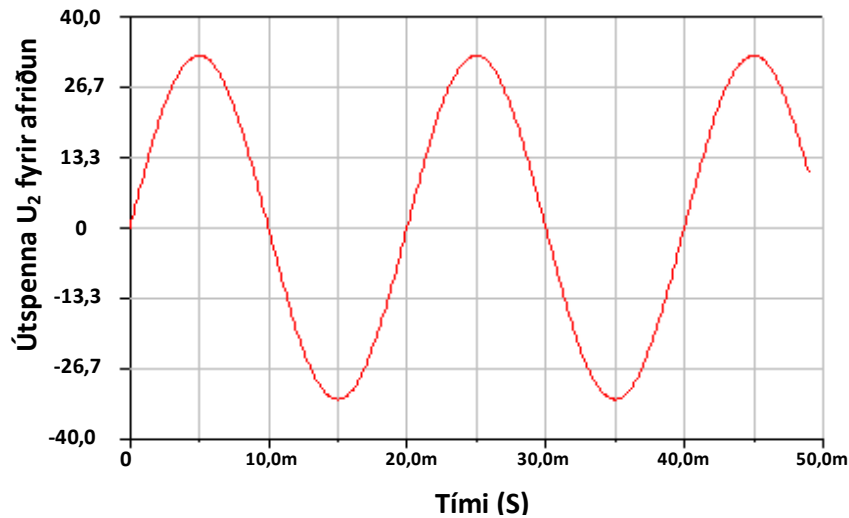
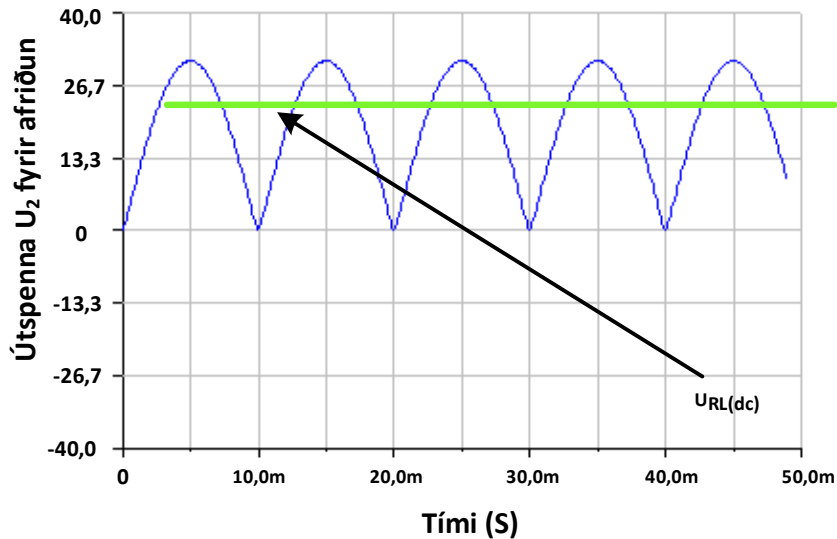
Mynd 1. Heilbylgjuafríðun með díóðubru.

Þegar spenna, sem er sínuslaga í *punkti 1* á díóðubrunni, er jákvæð með tilliti til *punkts 2* leiða díóður D_2 og D_3 straum. Straumurinn rennur í álaginu R_L .

Straumur rennur ekki í díóðum D_1 og D_4 þar sem þær eru bakspenntar.

Fyrir neikvæðu hálfbylgjun spennunnar U_1 verður pólvíxlun á spenninum þannig að hærri jákvæð spenna verður á *punkti 2* á díóðubrunni miðað við *punkt 1* og díóður D_1 og D_4 verða leiðandi. Straumurinn rennur í álaginu R_L í sömu átt og áður. Díóður D_2 og D_3 verða straumlausar þar sem þær eru bakspenntar. Þetta veldur því að yfir álagið R_L myndast spennuferill sem sýndur er á mynd 1b.

Rafeindataekni 5. hefti – Heilbylgjuafriðun - brúartenging -

Mynd 1a. Spennuferill bakspennu spennis (U_2).Mynd 1b. Spennuferill yfir móttstöðuna R_L (U_{RL}).

Fyrir heilbylgjuafriðun með brúartengingu án þétti gildir að jafnspennuígildið⁽¹⁾ $U_{RL(dc)}$ er:

$$U_{RL(dc)} = \frac{2 \cdot U_{RL(t)}}{\pi}$$

þar sem:

$$U_{RL(t)} = U_{2(t)} - 1,4V$$

Gáruspennan sem verður yfir álagið R_L fylgir reglunni:

$$U_{RL(gára)} = 0,5 \cdot U_{RL(dc)}$$

Rafeindataekni 5. hefti – Heilbylgjuafridun - brúartenging -

Þegar díóðan leiðir ekki þarf hún að þola bakspennu U_{PIV} sem er:

$$U_{(PIV)} > U_{2(t)}$$

Sýnidæmi:

Heilbylgjuafríðill er tengdur eins og mynd 1 sýnir. Finnið jafnspennuna og gáruspennuna sem myndast yfir álagsmótstöðuna. Finnið einnig bakspennu U_{PIV} ? Eftirfarandi er gefið $U_1 = 230\text{ V}$, $N_1:N_2 = 10:1$

$$U_2 = \frac{N_2}{N_1} \cdot U_1 = \frac{1}{10} \cdot 230\text{V} = 23\text{V}$$

$$U_{2(t)} = \sqrt{2} \cdot U_2 = \sqrt{2} \cdot 23\text{V} = 32,5\text{V}$$

$$U_{R_L(t)} = U_{2(t)} - 1,4\text{V} = 32,5\text{V} - 1,4\text{V} = 31,1\text{V}$$

$$U_{R_L(dc)} = \frac{2 \cdot U_{R_L(t)}}{\pi} = \frac{2 \cdot 31,1\text{V}}{\pi} = 19,8\text{V}$$

$$U_{R_L(gára)} = 0,5 \cdot U_{R_L(dc)} = 0,5 \cdot 19,8\text{V} = 9,9\text{V}$$

$$U_{(PIV)} > U_{2(t)} = 32,5$$

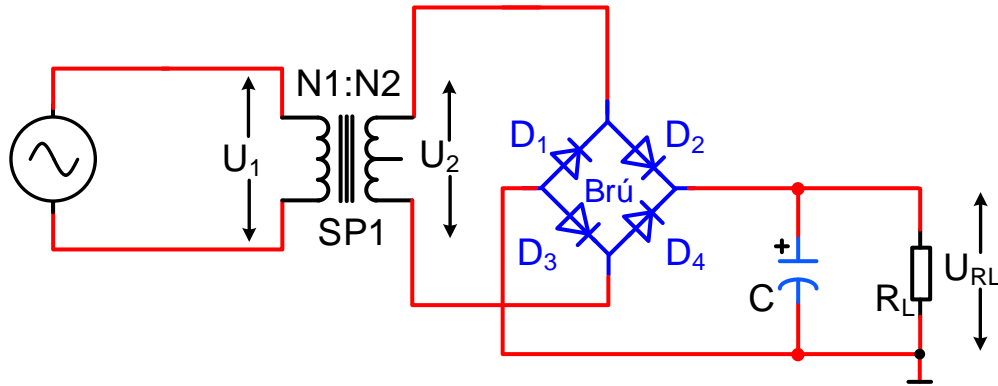
1.2 Gáruspennujöfnun

Jafnspennuígildi⁽¹⁾ frá afriðlum er ekki nægjanlega slétt til að nýtast fyrir flestar rafrásir. Sveiflukennð spennan sem frá þeim kemur getur valdið spennutruflunum og jafnvel skemmdum í rásum sem myndu tengjast þeim. Gáruspennusía er notuð til að jafna spennuna þannig að spennubreytingin verði sem minnst. Gáruspennusíun er hægt að ná fram með hleðsluþétti og/eða hleðsluþétti og mismunandi síurásum.

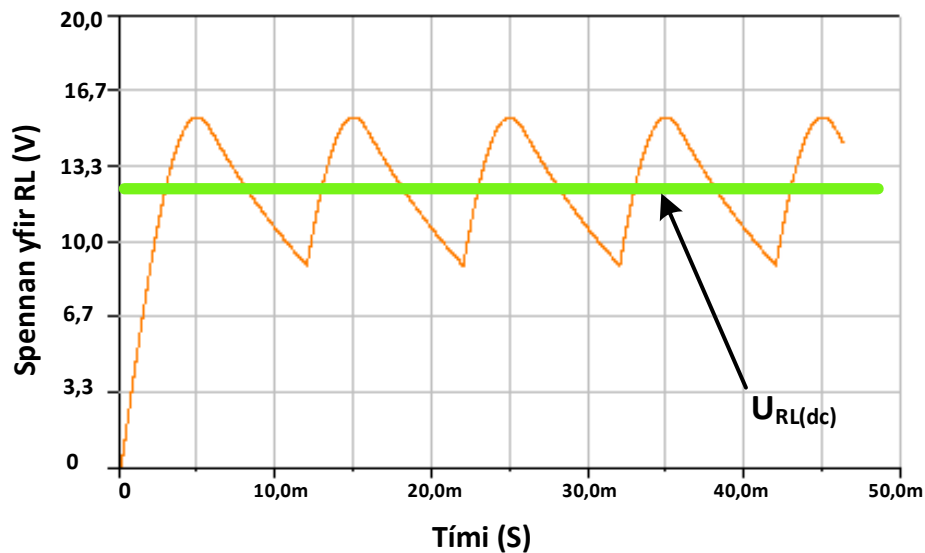
⁽¹⁾ Jafnspennuígildi = meðalgildi spennu.

1.3 Heilbylgjubrúarafriðill með hleðslupétti

Heilbylgjubrúarafriðill með hleðslupétti er sýnd á mynd 2a og 2b.



Mynd 2a. Brúartengdur heilbylgjuafriðill með þétti (C).



Mynd 2b. Spennuferill U_{RL} fyrir brúartengdan heilbylgjuafriðil með þétti (C)

Díóðurnar í díóðubrunni þurfa að þola bakspennu sem er:

$$U_{PIV} = U_{2(t)}$$

Rafeindataekni 5. hefti – Heilbylgjuafriðun - brúartenging -

Sýnidæmi:

Heilbylgjuafriðill í brúartengingu er tengdur eins og mynd 10a sýnir. Finnið jafnspennuna, gáruspennuna sem myndast yfir álagsmótstöðuna. Finnið einnig bakspennuna sem díóðan þarf að þola?

Eftirfarandi er gefið $U_1 = 230V$, $N_1:N_2 = 10:1$. $C = 1000 \mu F$, $R_L = 120 \Omega$ og $f = 50 \text{ Hz}$.

$$U_2 = \frac{N_2}{N_1} \cdot U_1 = \frac{1}{10} \cdot 230V = 23V$$

$$U_{2(t)} = \sqrt{2} \cdot U_2 = \sqrt{2} \cdot 23V = 32,5V$$

$$U_{R_L(t)} = U_{2(t)} - 1,4V = 32,5V - 1,4V = 31,1V$$

$$U_{R_L(dc)} = \frac{U_{R_L(t)}}{\left[1 + \frac{1}{2 \cdot f \cdot R_L \cdot C_1}\right]} = \frac{31,1V}{\left[1 + \frac{1}{2 \cdot 100\text{Hz} \cdot 120\Omega \cdot 1000\mu F}\right]} = 29,9V$$

$$U_{R_L(gára(t))} = U_{R_L(t)} - U_{R_L(dc)} = 31,1V - 29,9V = 1,2V$$

$$U_{R_L(gára)} = \frac{U_{R_L(gára(t))}}{\sqrt{2}} = \frac{1,2V}{\sqrt{2}} = 0,85V$$

$$r[\%] = \left[\frac{U_{R_L(gára)}}{U_{R_L(dc)}} \right] \cdot 100 = \frac{0,85V}{29,9V} \cdot 100 = 2,8\%$$

1.4 Dæmi

1. Brúartengdur afriðill með álagi sem er $1\text{ k}\Omega$ en án þéttis hefur spennuna $U_1 = 230\text{ Volt}$ og vafningshlutfall spennis er $N_1:N_2 = 5:1$.

- Reiknið $U_{RL(dc)}$?
- Reiknið $U_{RL(gáru)}$?
- Hvað þarf díóðan að þola í bakspennu U_{PIV} ?

2. Brúartengdur afriðill með álagi sem er $5\text{ k}\Omega$ en án þéttis hefur spennuna $U_1 = 230\text{ Volt}$ og vafningshlutfall spennis er $N_1:N_2 = 10:1$.

- Reiknið $U_{RL(dc)}$?
- Reiknið $U_{RL(gáru)}$?
- Hvað þarf díóðan að þola í bakspennu U_{PIV} ?

3. Brúartengdur afriðill með álagi og þétti sem er $1\text{ k}\Omega$ hefur spennuna $U_1 = 230\text{ Volt}$ og vafningshlutfall spennis er $N_1:N_2 = 5:1$. $C = 470\mu\text{F}$ og $f = 50\text{Hz}$.

- Reiknið $U_{RL(dc)}$?
- Reiknið $U_{RL(gáru)}$?
- Reiknið nýtnina r í %?
- Hvað þarf díóðan að þola í bakspennu U_{PIV} ?

4. Brúartengdur afriðill með álagi sem er $5\text{ k}\Omega$ hefur spennuna $U_1 = 230\text{ Volt}$ og vafningshlutfall spennis er $N_1:N_2 = 10:1$. $C = 220\mu\text{F}$ og $f = 50\text{Hz}$.

- Reiknið $U_{RL(dc)}$?
- Reiknið $U_{RL(gáru)}$?
- Reiknið nýtnina r í %?
- Hvað þarf díóðan að þola í bakspennu U_{PIV} ?

5. Brúartengdur afriðill án álags hefur spennuna $U_1 = 230\text{ Volt}$ og vafningshlutfall spennis er $N_1:N_2 = 1:10$. $C = 470\mu\text{F}$ og $f = 50\text{Hz}$.

- Reiknið $U_{RL(dc)}$?
- Reiknið $U_{RL(gáru)}$?
- Reiknið nýtnina r í %?
- Hvað þarf díóðan að þola í bakspennu U_{PIV} ?

Rafeindatækni 5. hefti – Heilbylgjuafriðun - brúartenging -

6. Brúartengdur afriðill með álagi sem er 220Ω hefur spennuna $U_1 = 230$ Volt og vafningshlutfall spennis er $N_1:N_2 = 15:1$. $C = 2200\mu\text{F}$ og $f = 50\text{Hz}$.

- a) Reiknið $U_{\text{RL(dc)}}$?
- b) Reiknið $U_{\text{RL(gáru)}}$?
- c) Reiknið nýtnina r í % ?
- d) Hvað þarf díóðan að þola í bakspennu U_{PIV} ?

2. Heilbylgjuafriðun - mælingar

Tilgangur:

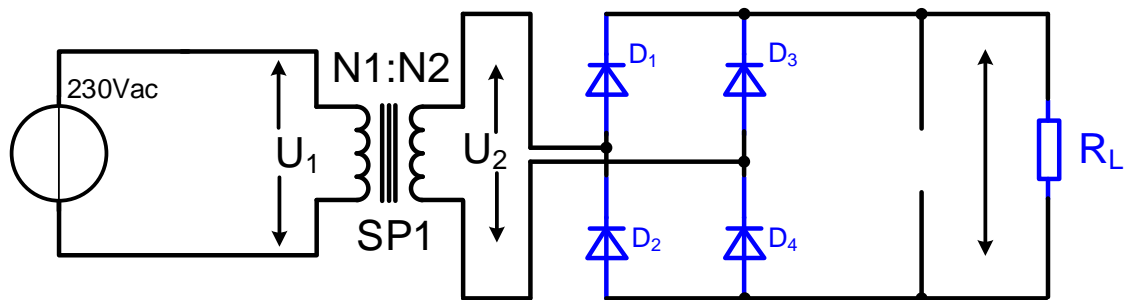
Að mæla heilbylgjuafriðun við mismunandi ástand og finna út hvernig jafn- og gáruspenna heilbylgjuafriðils breytist við mismunandi þéttastærðir. Einnig að sjá hvernig jafn- og gáruspennan breytist með breytilegum þétti. Teikna út frá upplýsingum mismunandi línurit.

Efni:

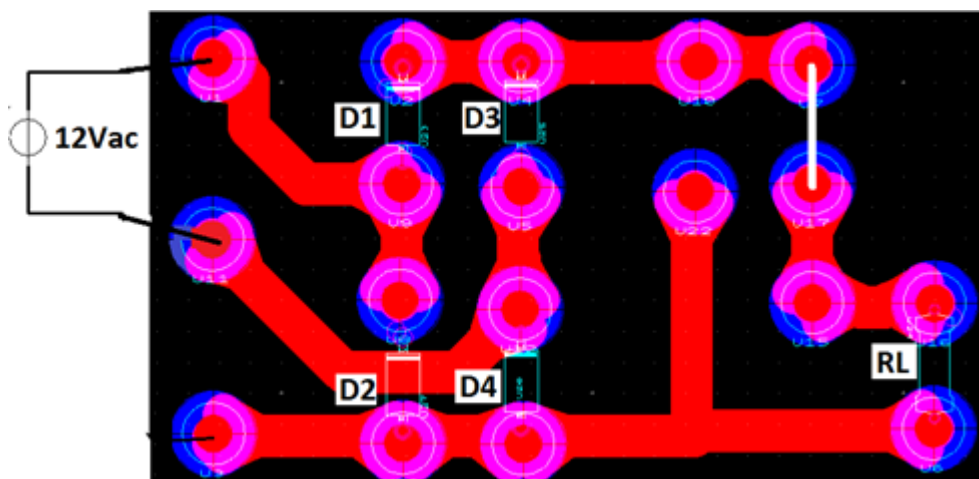
Íhlutabretti fyrir heilbylgjuafriðun.

Framkvæmd 1: Heilbylgjuafriðill án þétti en með álagi

Tengdu, mældu og reiknaðu á rásina samkvæmt mynd 1,2 og færið niðurstöður inn í töflu. $R_L = 150\Omega$ og $U_2 = 12V_{ac}$.



Mynd 1. Rásamynd af heilbylgjuafriðli.



Mynd 2. Tillaga að uppsetningu rásar á tengibretti.

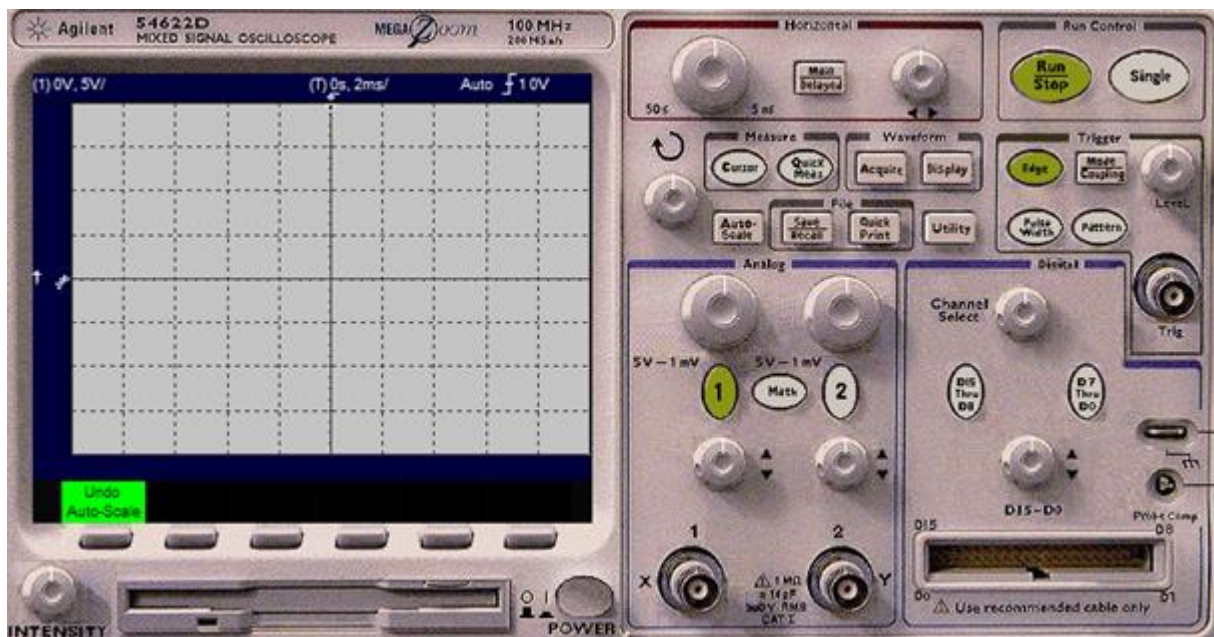
Rafeindataekni 5. hefti – Heilbylgjuafriðun - brúartenging -

- a) Mælið U_2 ac (mælir stilltur á Uac)
- b) Reiknið $U_{2(t)} = \sqrt{2} \cdot U_2$

Með því að nota U_{2t} ac reiknið:

- c) $U_{R_L(dc)} = \frac{2 \cdot U_{R_L(t)}}{\pi} =$ _____
- d) $U_{R_L(gára)} = 0.5 \cdot U_{R_L(dc)} =$ _____
- e) Mælið U_{RL} dc (Mælir stilltur á Udc) = _____
- f) Mælið U_{RL} gára ac (Mælir stilltur á Uac) = _____
- g) Reiknið gáruspennuhlutfallið $r = \frac{U_{R_L(gára)}}{U_{R_L(dc)}} =$ _____

Teiknið með hjálp sveiflusjá ferlana U_2 ac og U_{RL} dc t.d. með mismunandi lit.



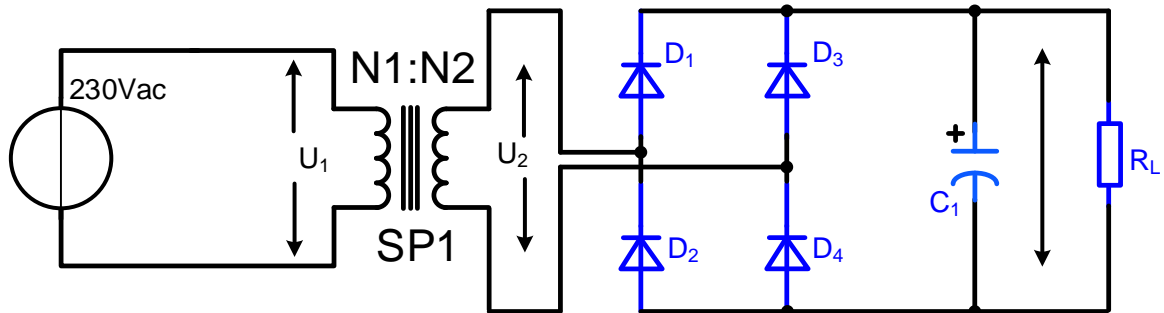
Hvað er Volt á rúðu samkvæmt sveiflusjá?

Hvað er Tíminn á rúðu samkvæmt sveiflusjá?

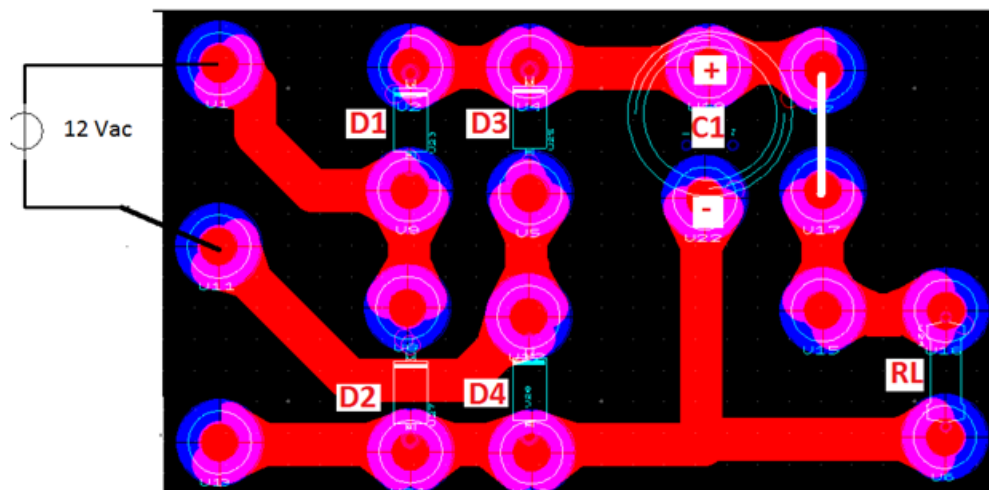
Rafeindataekni 5. hefti – Heilbylgjuafriðun - brúartenging -

Framkvæmd 2 - Heilbylgjuafriðill með þétti og álagi.

Tengdu, mældu og reiknaðu á rásina samkvæmt mynd 3, 4 og færið niðurstöður inn í töflu. $R_L = 150\Omega$ og $U_2 = 12V_{ac}$ og C_1 samkvæmt töflu.



Mynd 3. Rásamynd af heilbylgjuafriðli.



Mynd 4. Tillaga að uppsetningu rásar á tengibretti.

- a) Mælið U_2 ac (mælir stilltur á U_{ac}) = _____
- b) Reiknið $U_{2(t)} = \sqrt{2} \cdot U_2 =$ _____

Rafeindataekni 5. hefti – Heilbylgjuafriðun - brúartenging -

C =
100µFC =
470µFC =
1000µFMeð því að nota mælt gildi af U_{2ac}

Reiknið:

$$U_{2(t)} = \sqrt{2} \cdot U_2 =$$

$$U_{R_L(t)} = U_{2(t)} - 1,4V =$$

$$U_{R_L(dc)} = \frac{U_{R_L(t)}}{1 + \frac{1}{2 \cdot f \cdot R_L \cdot C_1}} =$$

$$U_{R_L(gára(t))} = U_{R_L(t)} - U_{R_L(dc)} =$$

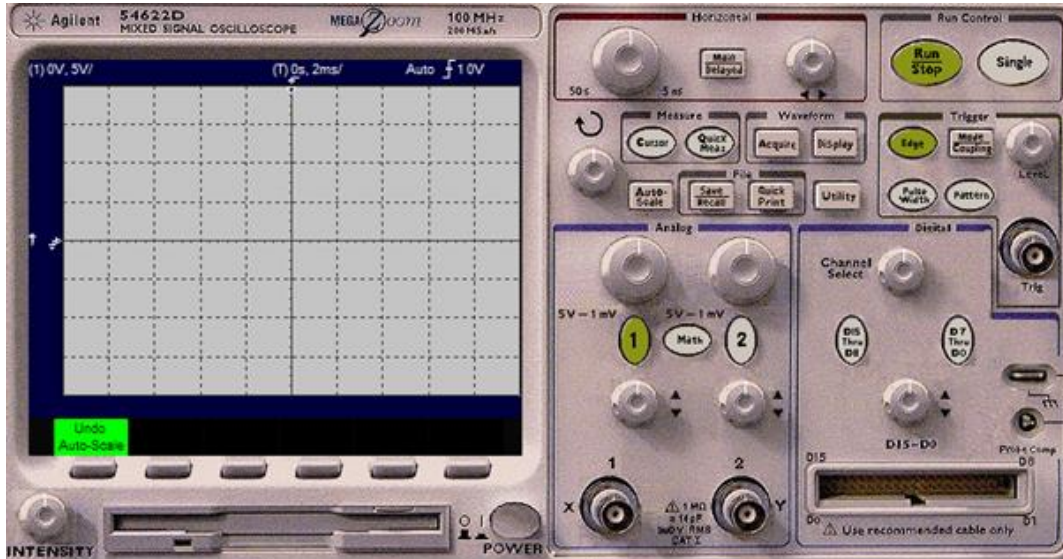
$$U_{R_L(gára)} = \frac{U_{R_L(gára(t))}}{\sqrt{2}} =$$

$$\text{Mælið } U_{R_L \text{ dc}} \text{ (Mælir stilltur á } U_{dc}) =$$

$$\text{Mælið } U_{R_L \text{ gáru ac}} \text{ (Mælir stilltur á } U_{ac}) =$$

Rafeindataekni 5. hefti – Heilbylgjuafriðun - brúartenging -

Með hjálp sveiflusjár setjið inn í línurit U_{RLdc} fyrir C1,C2 og C3.
Sýnið núlllínu.



c) Hvaða áhrif hefur stækkandi þéttir á jafnspennuna U_{Rdc} og $U_{RLgáruac}$?

d) Á hvað er Volt á rúðu tími á rúðu stillt samkvæmt sveiflusjá?

V/DiV _____ T/DIV _____