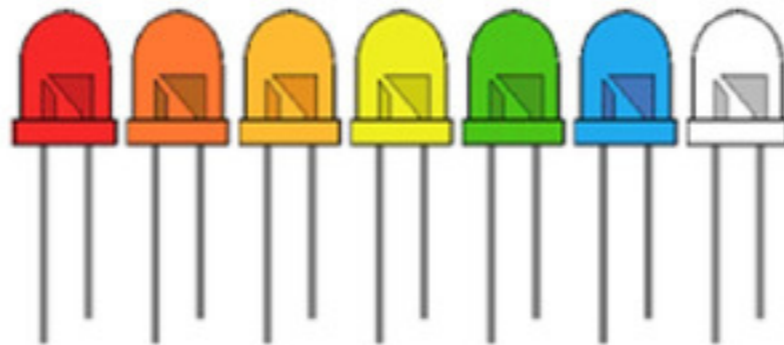
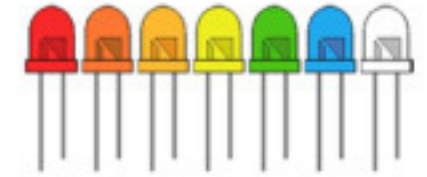


Ljósdióður

LED - light emitting diode



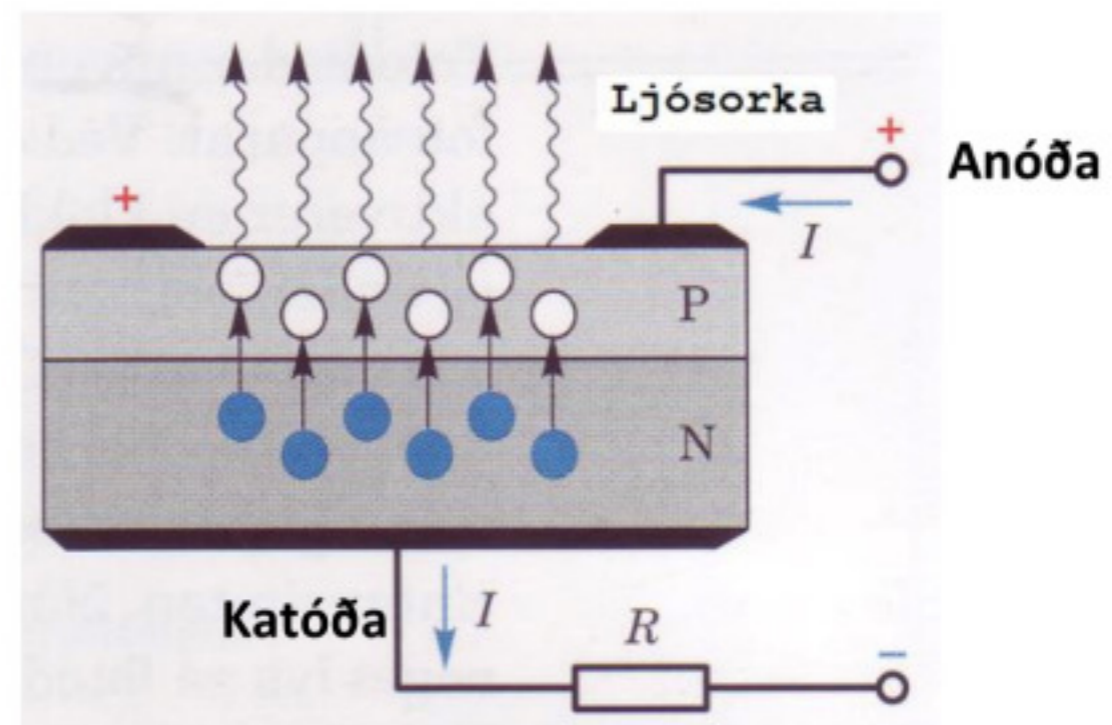


Ljósdióður

Tákn



Merkingar á teikningum **D** eða **LED**



Viðnámið R ver díóðu fyrir of háum straum

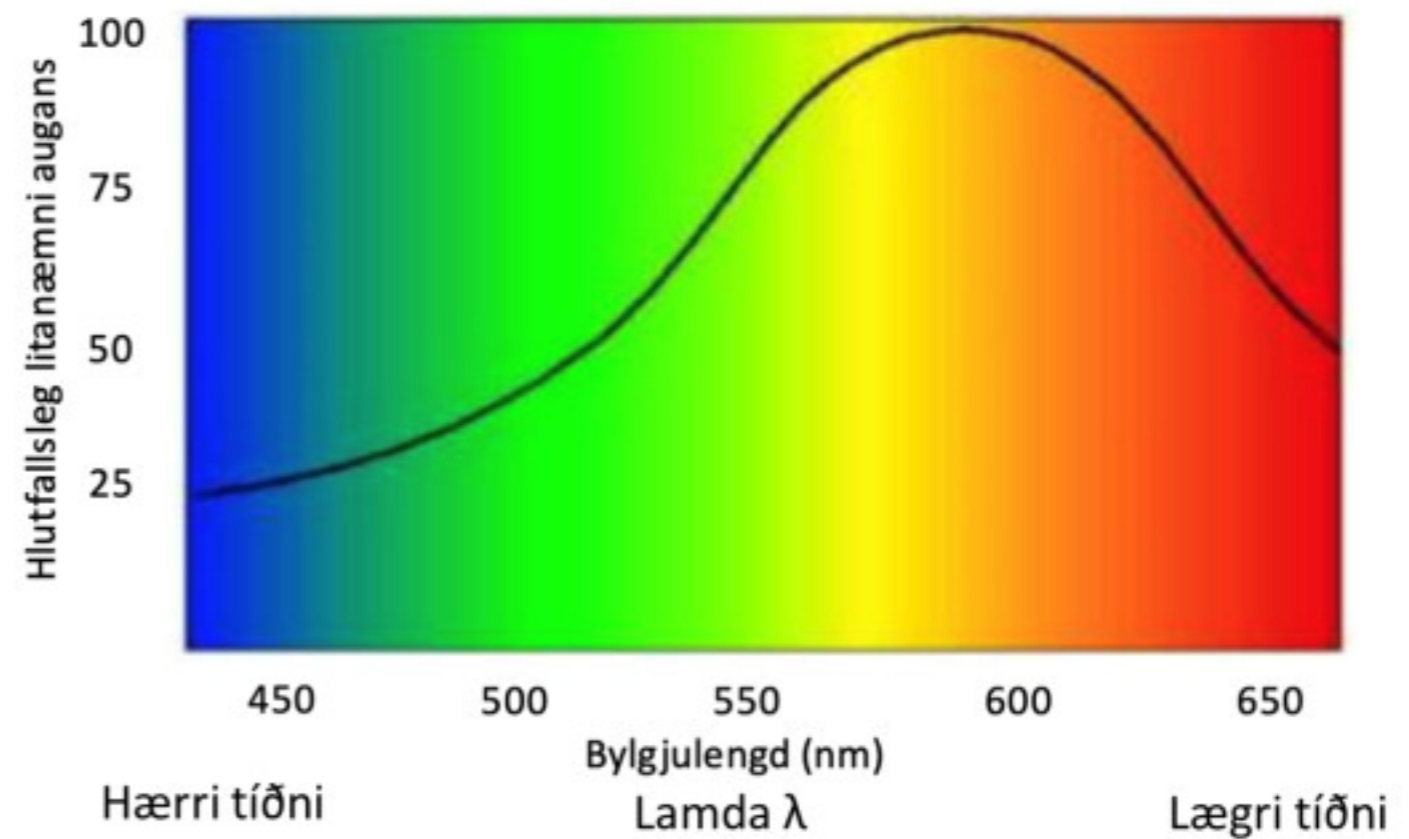
Ljósdióður



Tákn

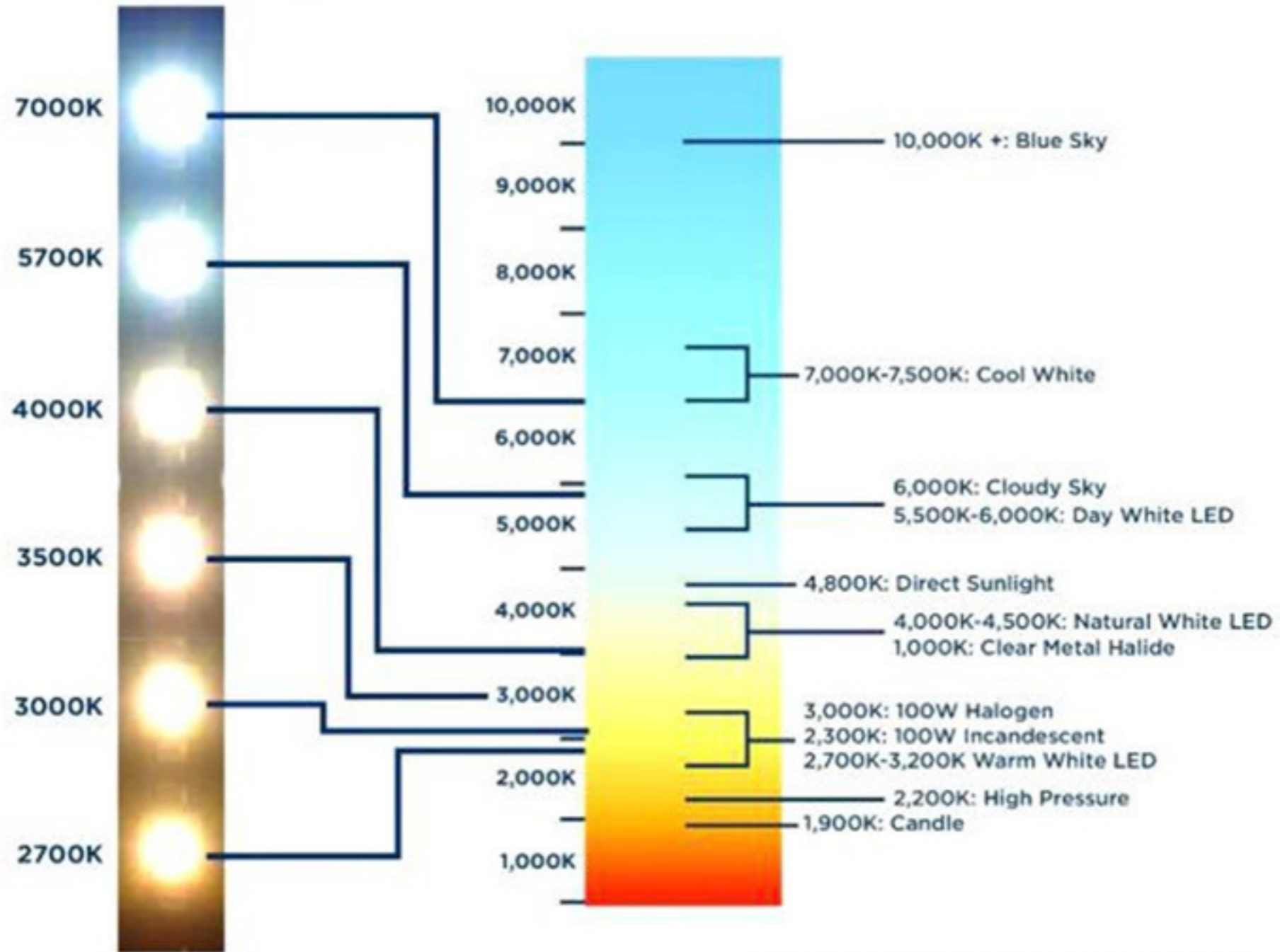


Merkingar á teikningum **D** eða **LED**



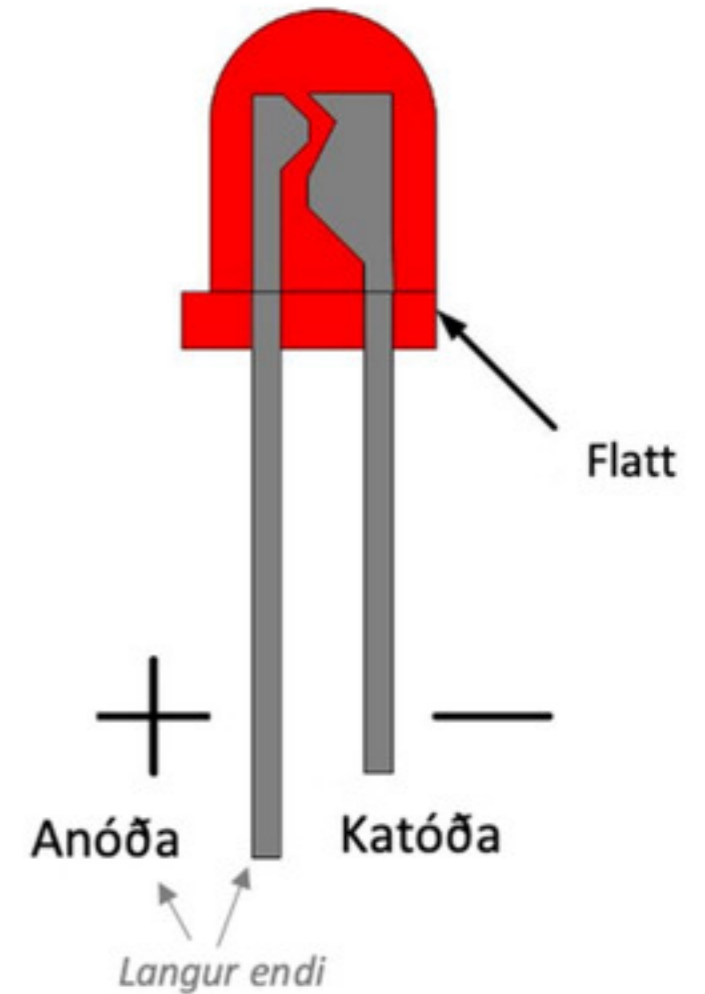
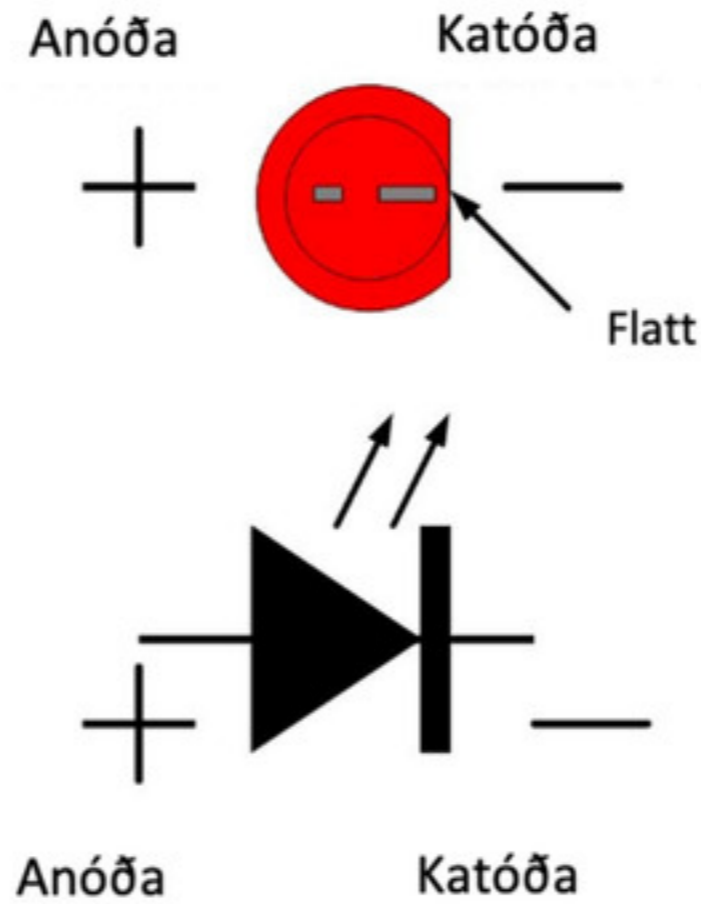
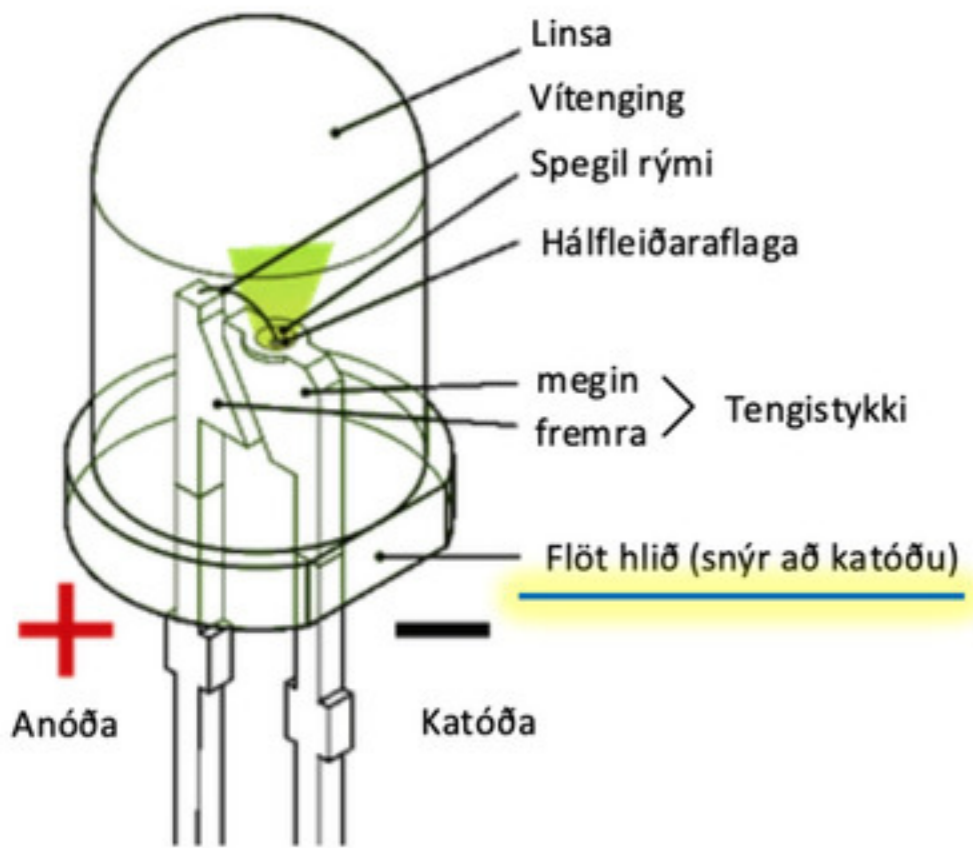
Basic LED Reference Example

Kelvin Color Temperature Scale Chart



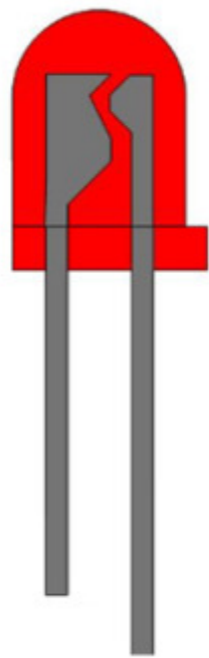
LED Color Temperature Correlation Example

Anóða – Katóða á LED

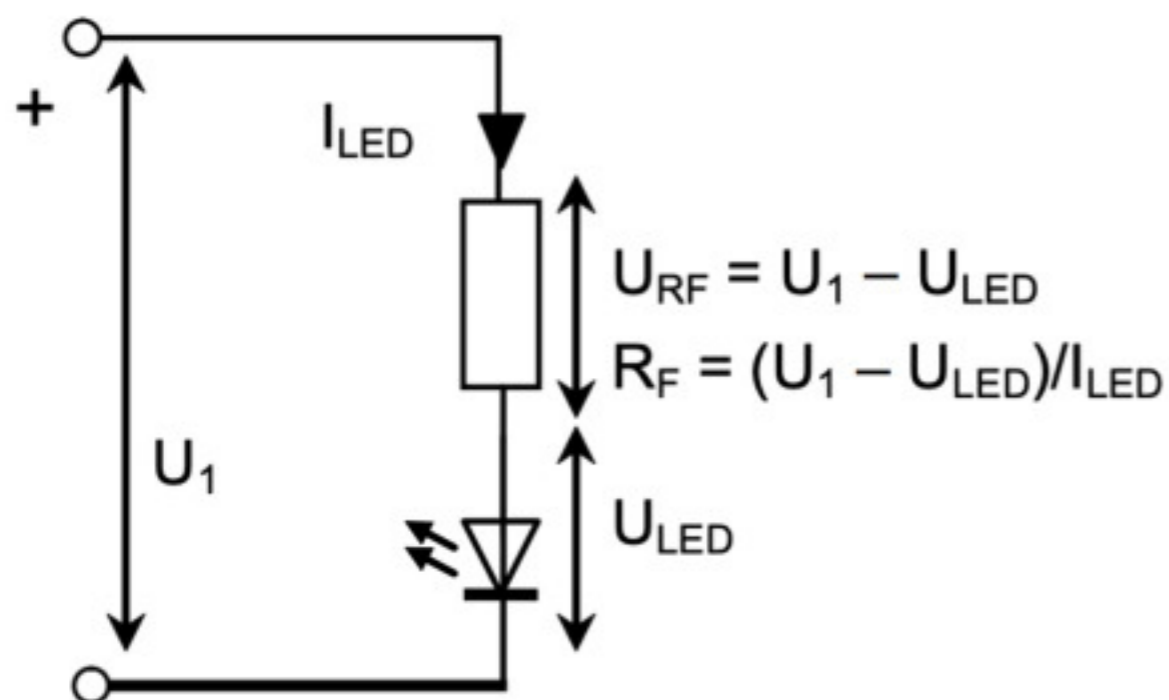


Draw It

Merkið díóður með Anóðu og Katóðu og hvar + fer svo komi ljós á díóðuna



Af formúlublaði



$U_{LED} = 1,6V$	(rauð)	
$U_{LED} = 2,0V$	(gul)	
$U_{LED} = 2,2V$	(græn)	
$U_{LED} = 3,0V$	(blá)	
$U_{LED} = 3,3V$	(fj-Ablá, hvít)	

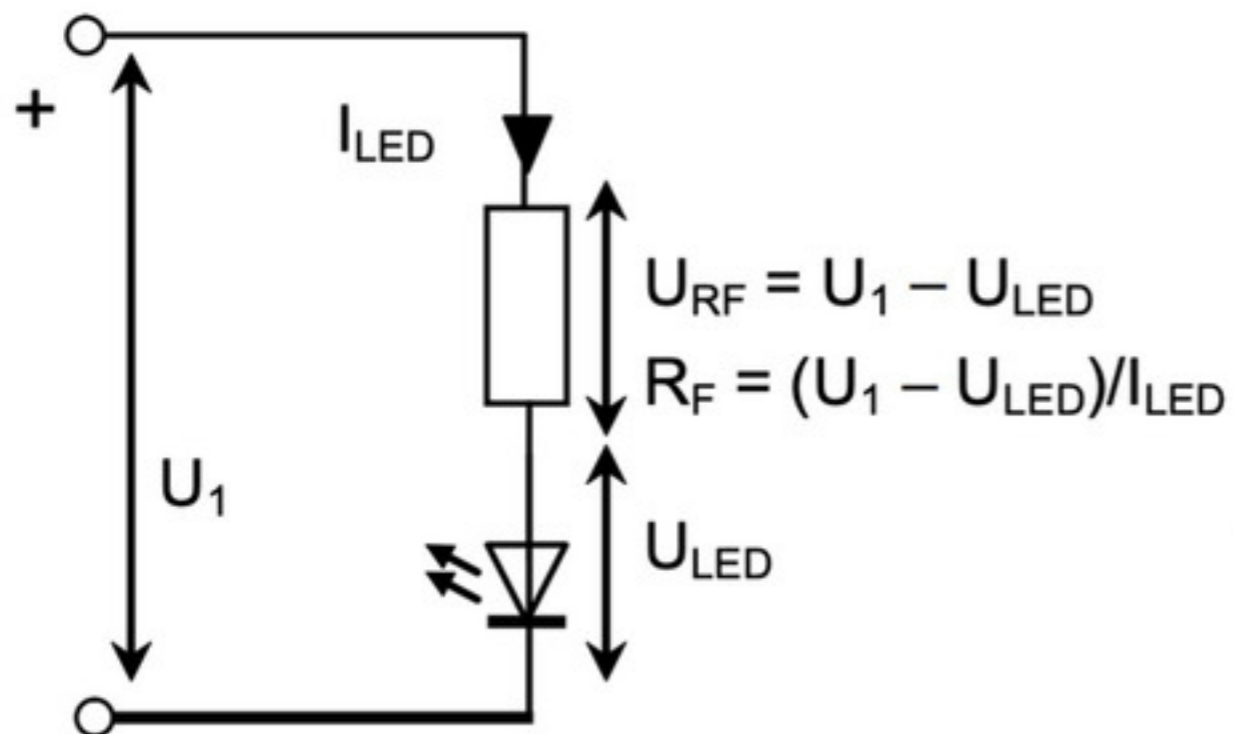
ATH: Þetta eru bara grófar viðmiðunartölur, ekki algildar.



Munið að við þurfum 0,7 volt til að forpenna venjulega díóðu LED þurfa meiri forspennu 1,6 – 3.3 volt samkvæmt þessari töflu

Af formúlublaði

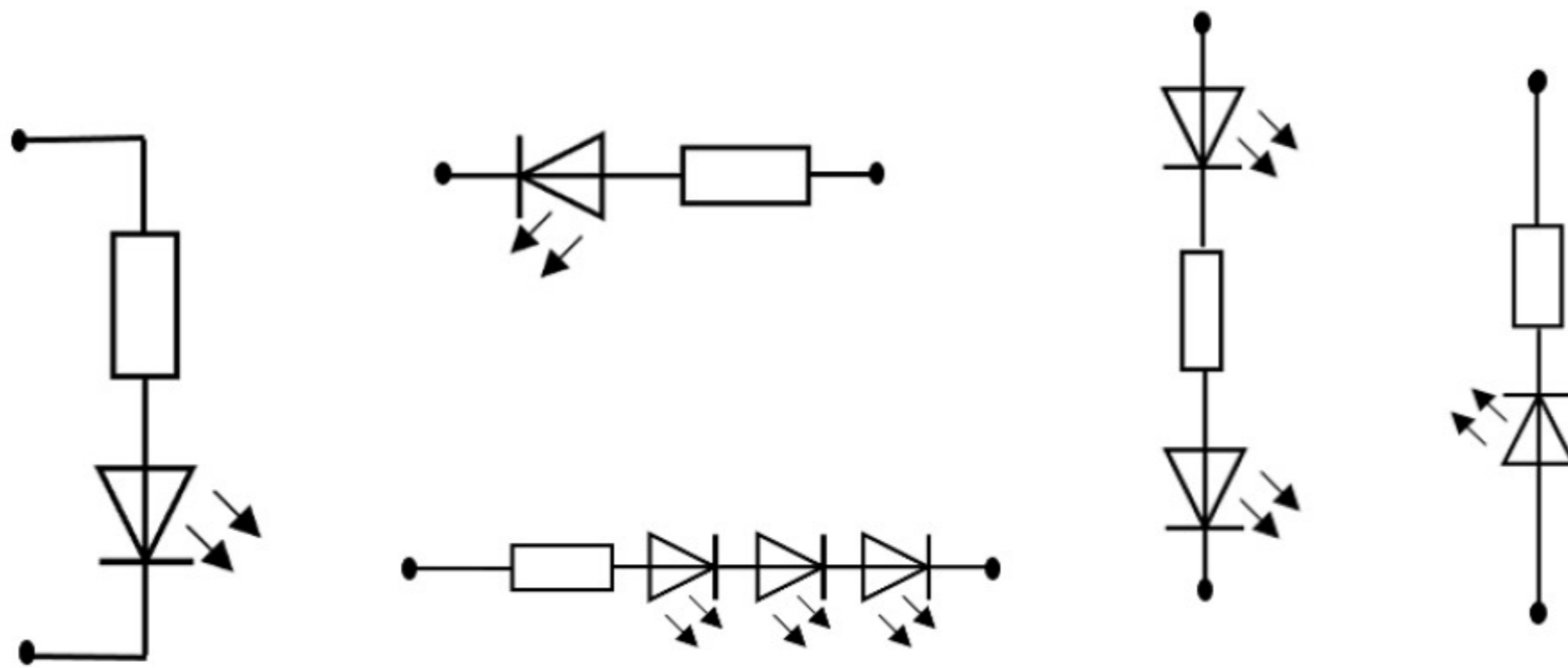
RF viðnámið er til að verja
díóðuna fyrir of miklum straum



Við veljum stærð R_F
miðað við spennuna U_{LED}
og strauminn I_{LED}
sem díóðan þolir!

Draw It

Hér eru fimm litlar ljósdíóðu rásir (LED), merkið plús + og mínus (-) inn á hverja rás þannig að það logi ljós á ljósdíóðunum!

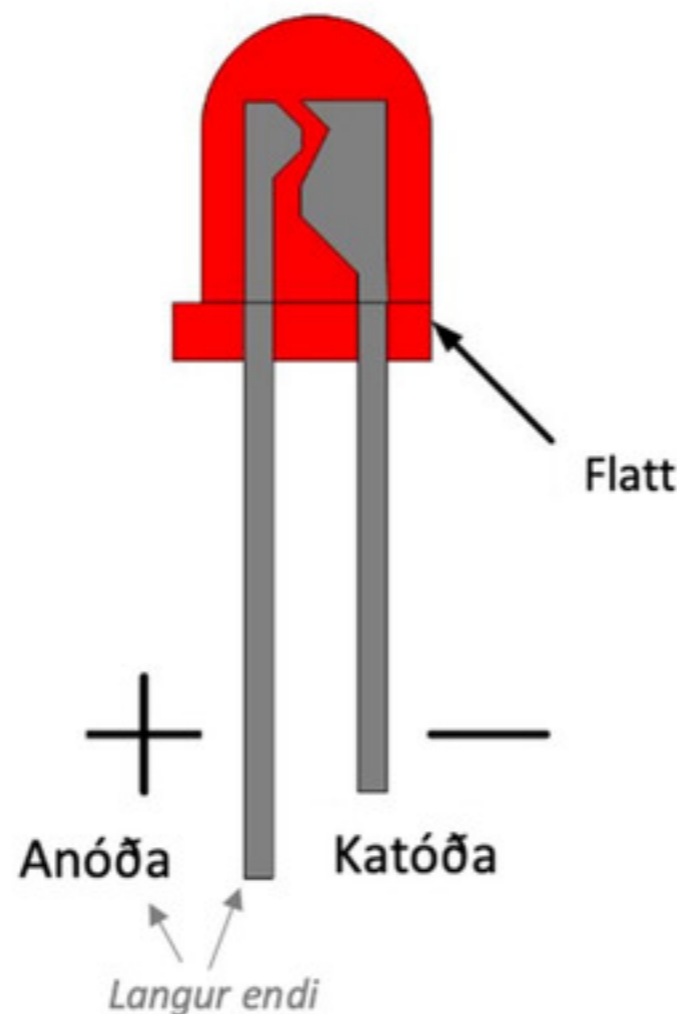


Ef ég tengi 9 volt beint á rauða ljósdíóðu

$$U_{\text{rafhlaða}} = 9 \text{ volt}$$



$$U_{\text{LED}} = 1,6 \text{ volt}$$



=> Við megum ekki setja 9 volt á ljósdíóðuna
Hún brennur, eyðileggst!

Mismunur:

$$9\text{v} - 1,6\text{v} = 7,4 \text{ volt}$$

Þessi mismunur þarf að falla yfir viðnámið R_F

Hvað þarf R_F að vera stórt?

$$\text{Ohmslögmál } U = I \times R$$

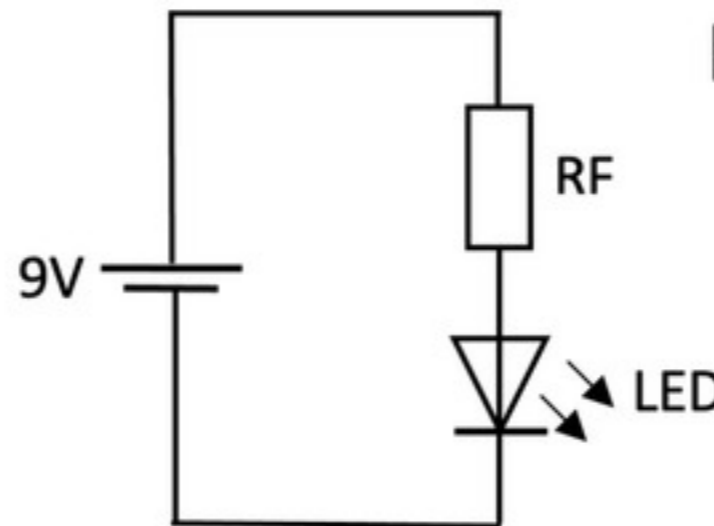
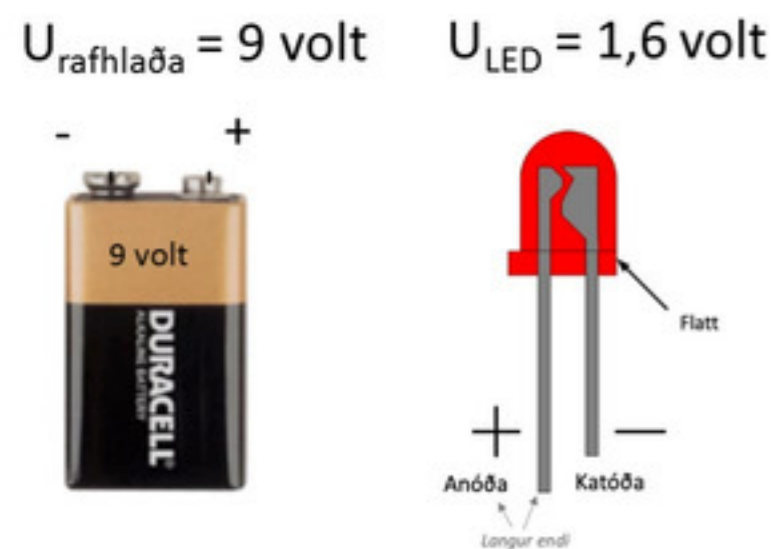
9v tengd í gegnum viðám á rauða ljósdíóðu

Til þess að ákvarða stærð RF þurfum við einnig að vita hvaða straum díóðan þolir I_{LED} max eða bara I_{LED}

Ef I_{LED} væri gefið 20 mA og $U_{LED} = 1,6\text{ volt}$
Þá þurfa $9\text{v} - 1,6\text{v} = 7,4\text{ volt}$ að falla yfir RF
Og straumurinn sem rennur í gegnum díóðuna rennur einnig í gegnum viðnámið RF

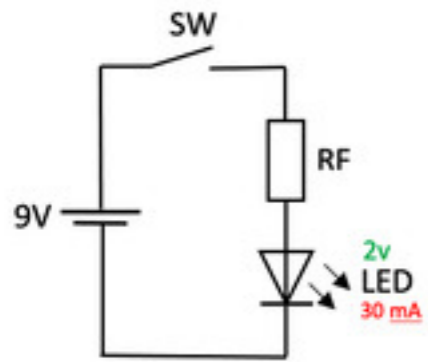
Ohmslögmálið

$$R = \frac{U}{I}$$



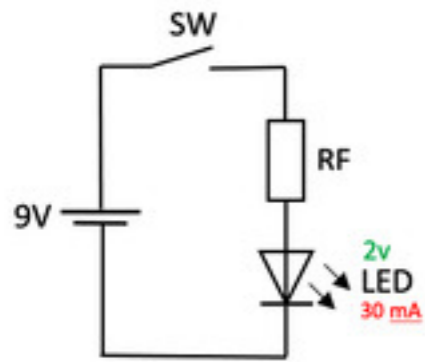
$$R_F = \frac{U_{RF}}{I_{LED}} = \frac{7,4\text{ v}}{20\text{mA}} = 370\Omega$$

Quiz



Á myndinni hér til hægri er rás með 9V rafhlöðu og 2V ljósdíóðu sem hefur $I_{max} = 30\text{mA}$. Hvaða spenna þarf að falla yfir R_F ?

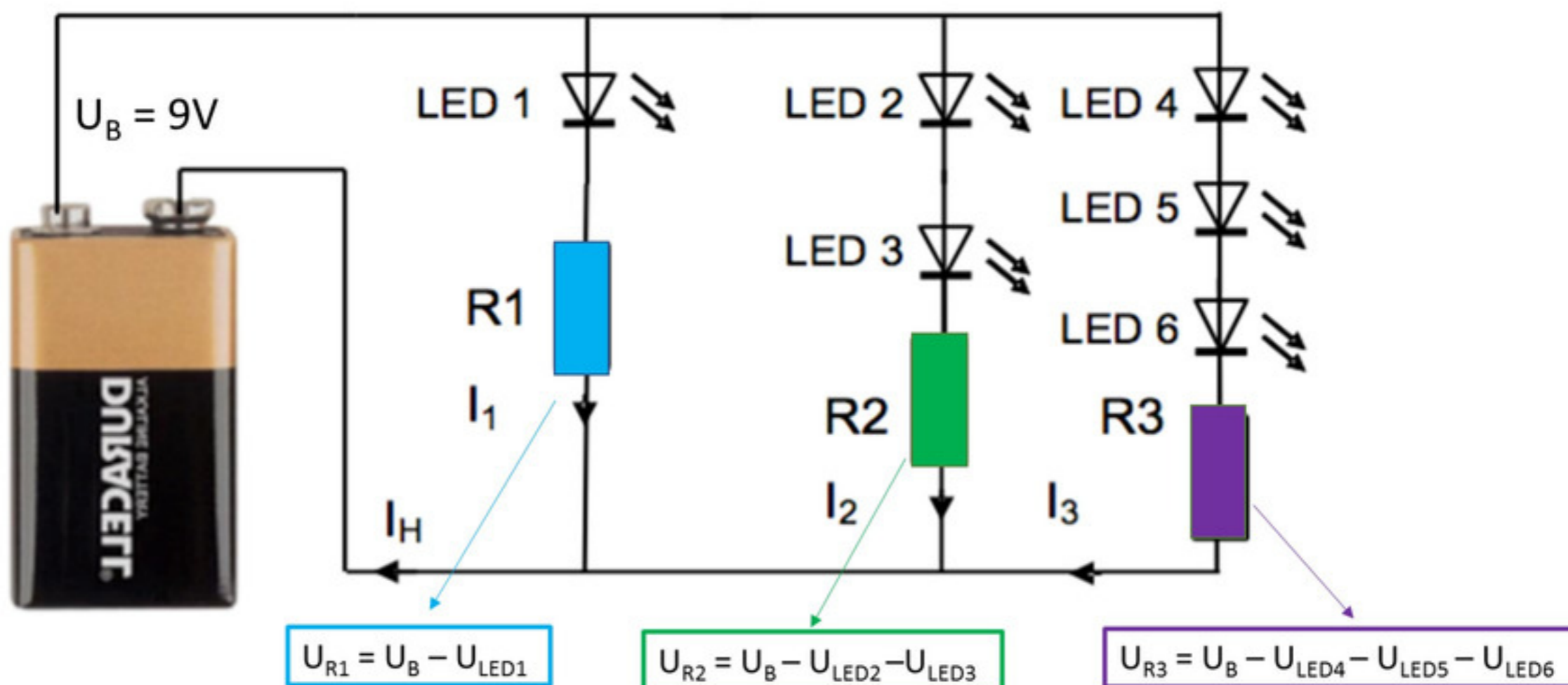
- 2V
- 7V
- 5V



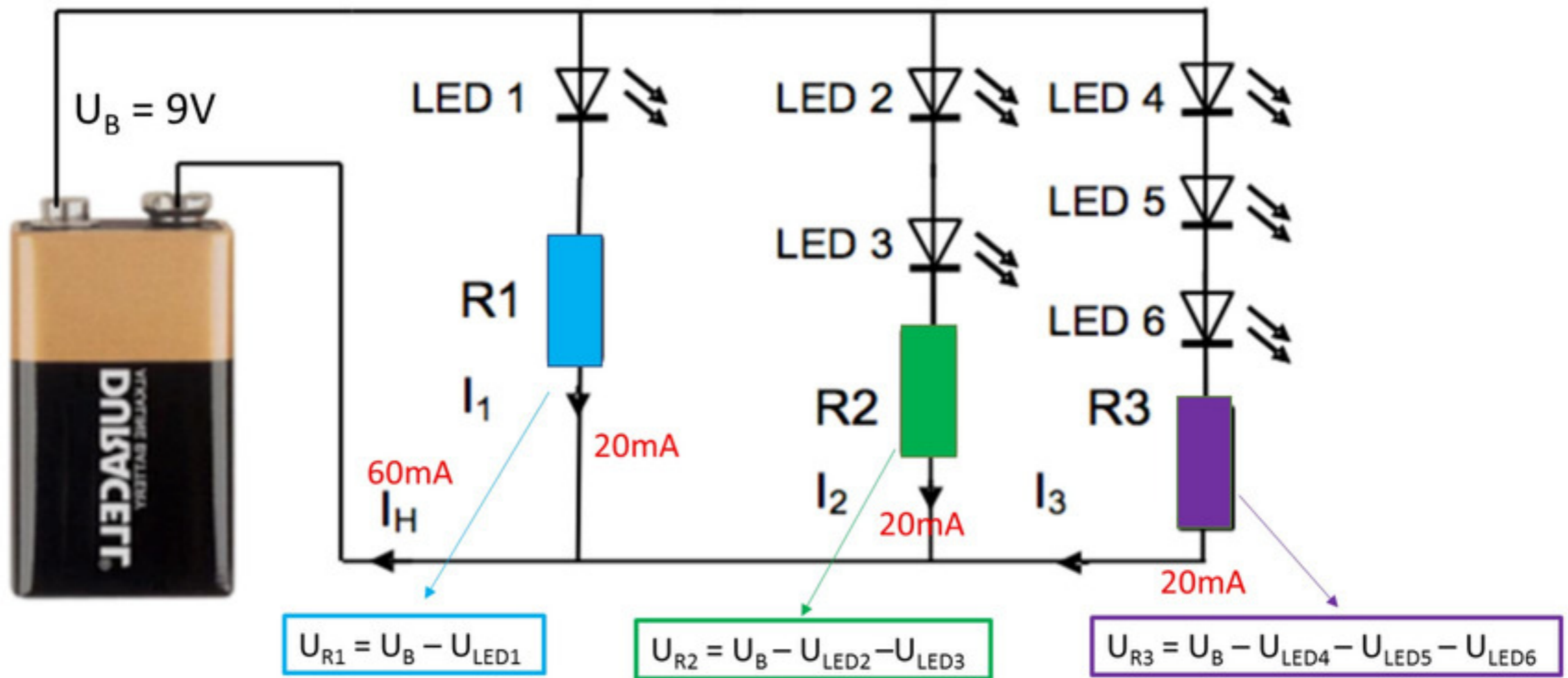
Á myndinni hér til hægri er rás með 9V rafhlöðu og 2V ljósdíóðu sem hefur $I_{max} = 30\text{mA}$. Hvað þarf R_F viðnámið að ver stórt? ($R=U/I$)

- 233 ohm
- 333 ohm
- 433 ohm

OK en ef ég er með tvær eða þrjár díóður



Hvað með strauminn? $I_H = I_1 + I_2 + I_3$

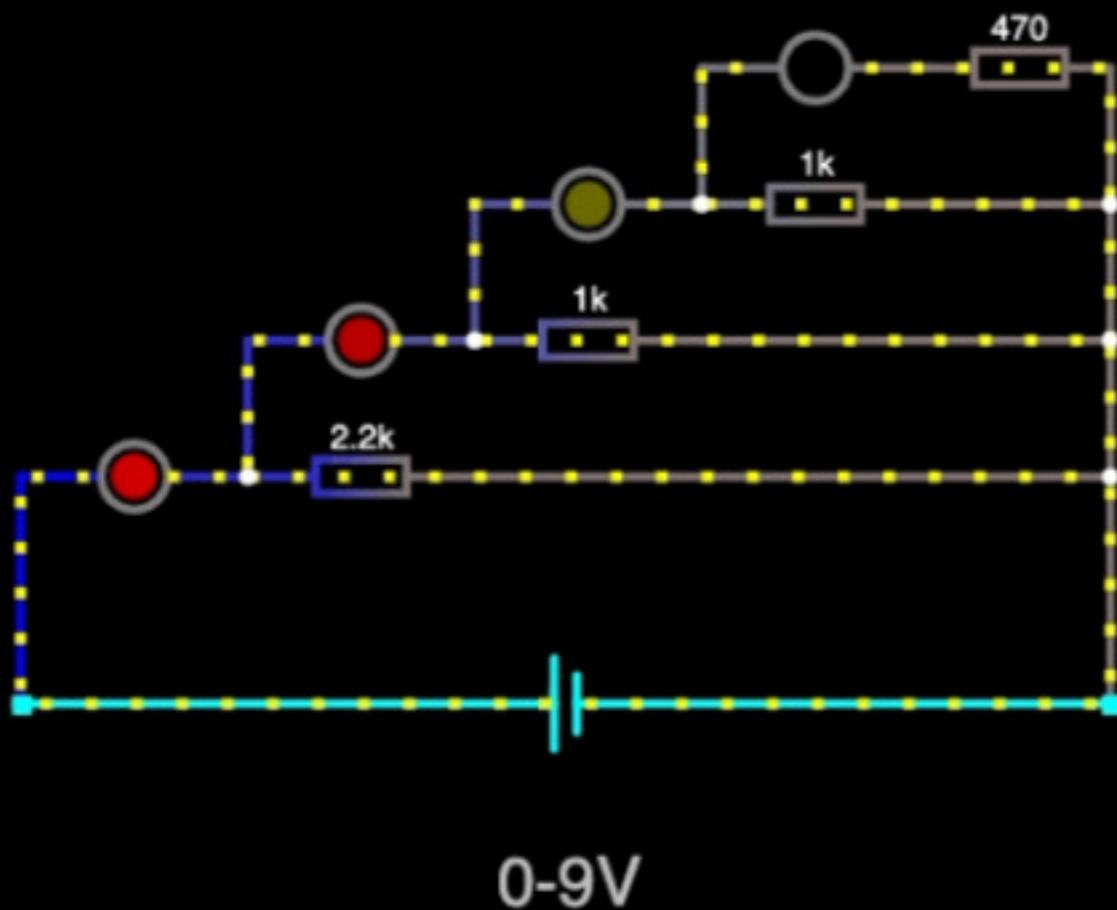


Straum lögmál Kirchhofs

Á næstu síðu

Hvaða tilgangi getur svona rás þjónað?

Hreyfið sleðan



Legend for simulation controls:

- Curre (Current) - Red arrow icon
- Power (Power) - Grey arrow icon
- Curre (Current) - Red arrow icon
- Volta (Voltage) - Cyan arrow icon

Reset RUN / Stop

Simulation Speed < [Slider] >

Current Speed < [Slider] >

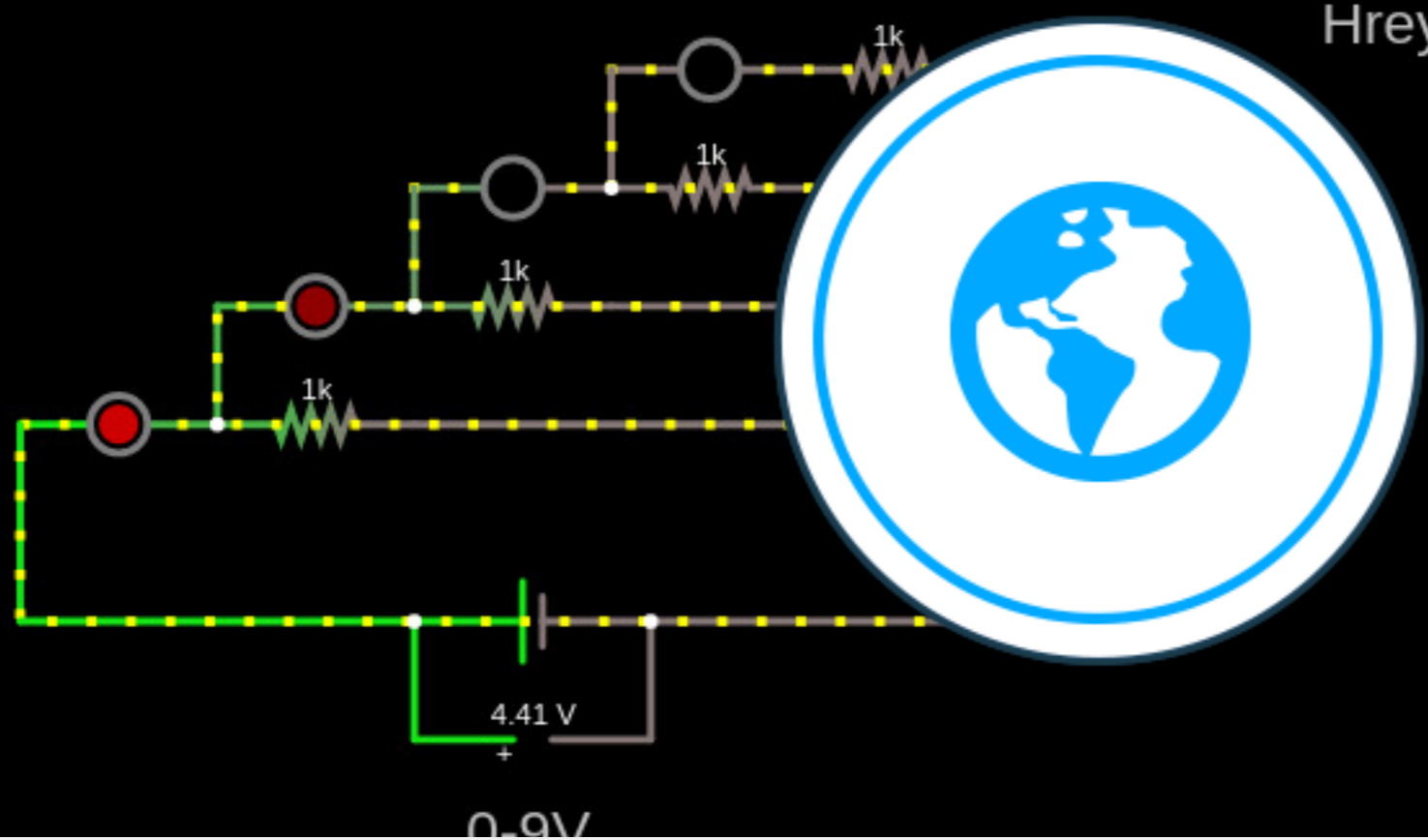
Power Brightness < [Slider] >

Current Circuit:

Voltage < [Slider] >

Hvaða tilgangi getur svona rás þjónað?

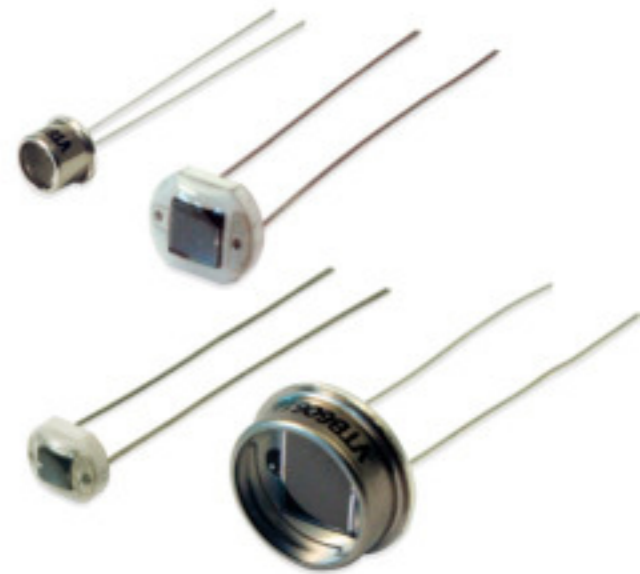
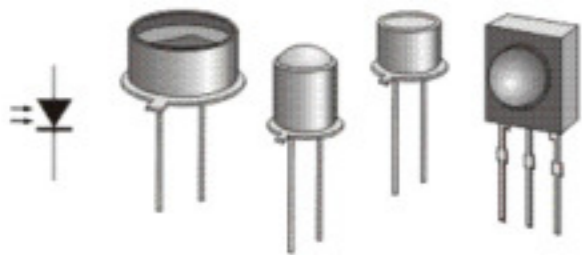
Hreyfið sleðan ==>



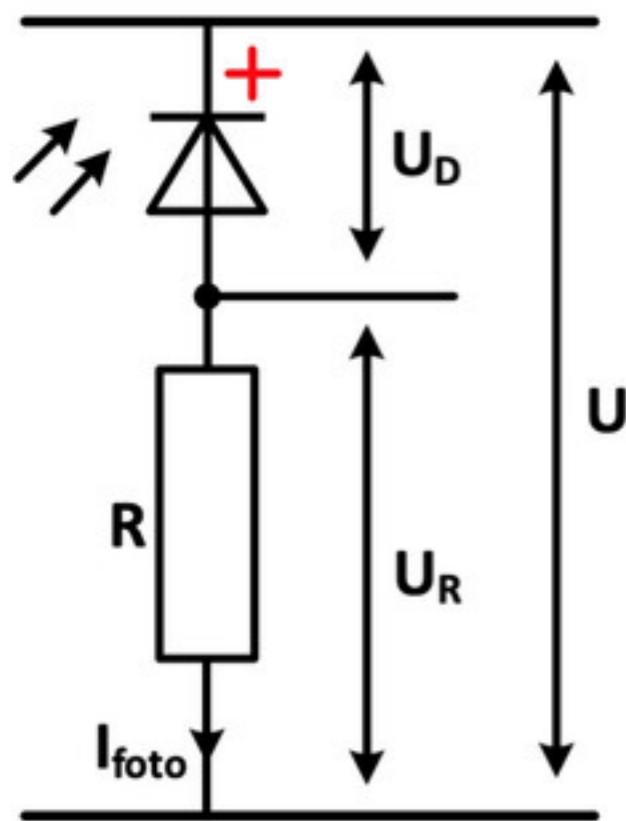
<https://tinyurl.com/yhsr6oft>

t = 36.515 ms
time step = 5 μs

Ljósnaemar díóður



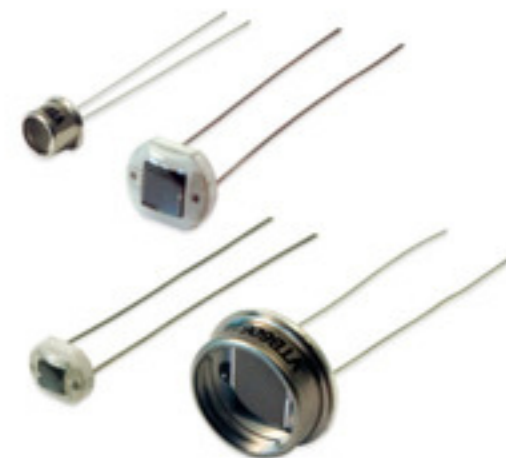
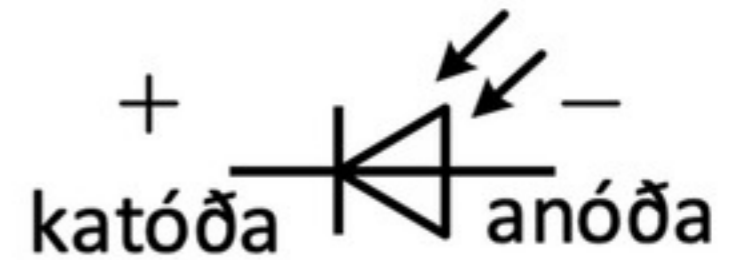
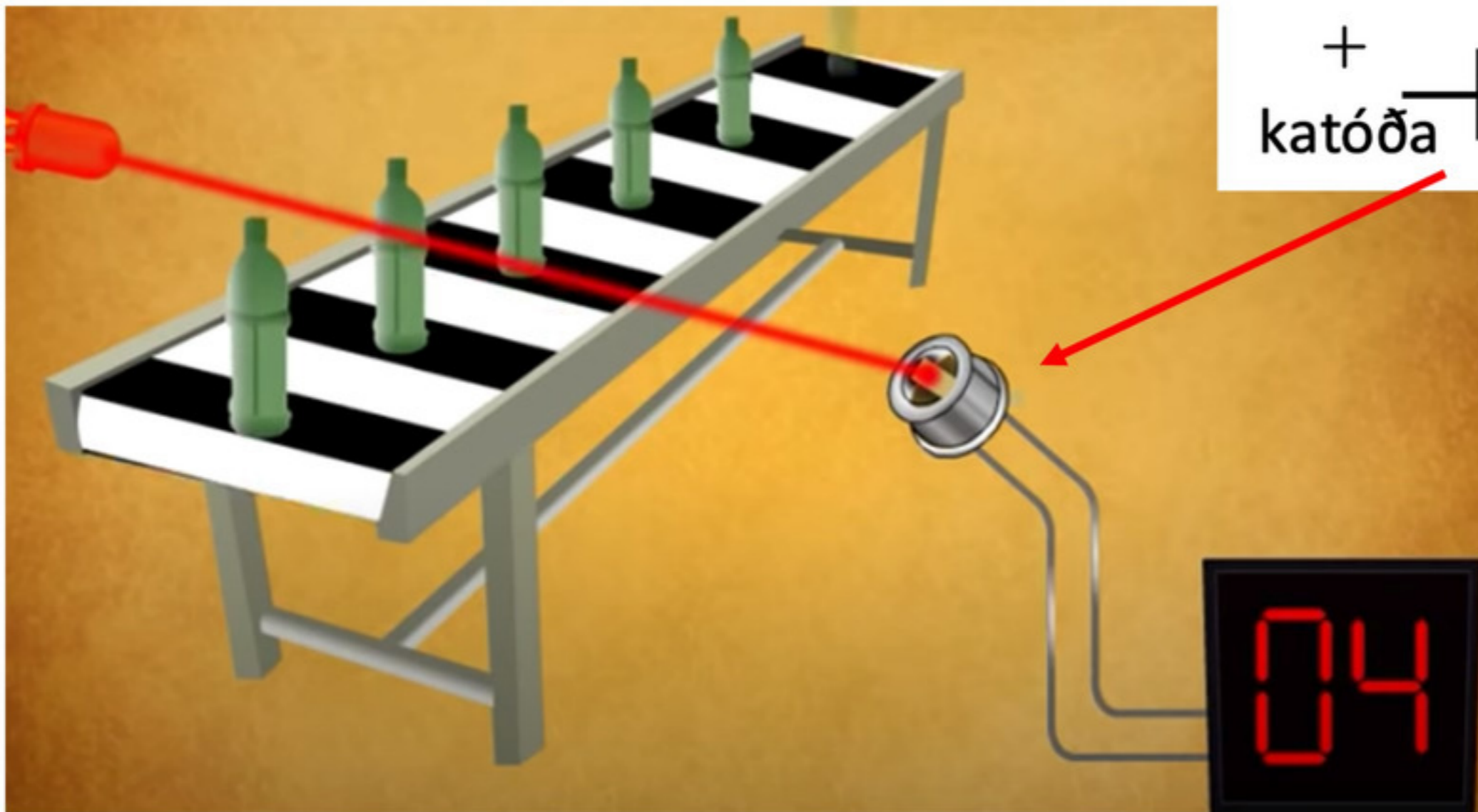
Ljósnaemar díóður



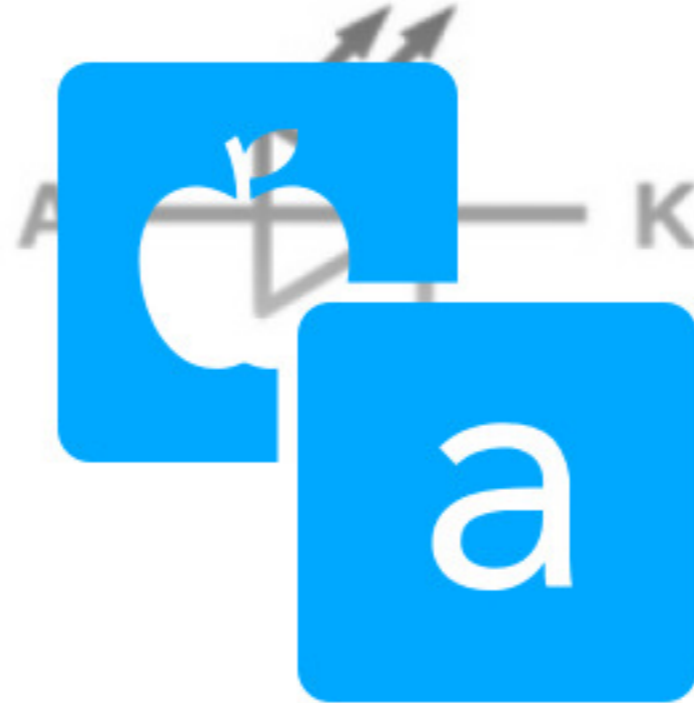
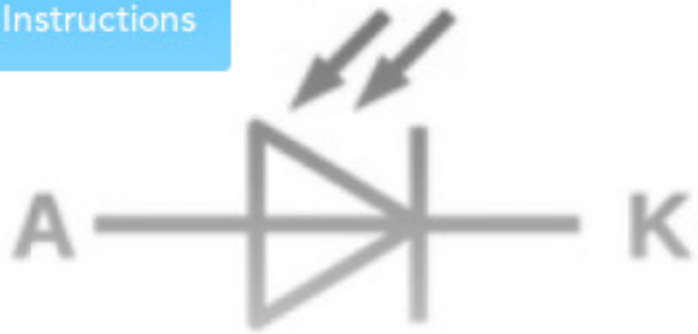
- Notað í sjálfvirkar stýringar fyrir ljós, í hurðabjöllu, fjarstýringum, talning á færiböndum o.fl.
- Ljósnaemar díóður eru láttnar vinna í hindrunarátt (þær leiða í hindrunarátt þegar þær fá ljós)
- Til fyrir mismunandi tíðnir og skynja oft innrætt ljós



Ljósnaemar díóður



^ Instructions



Matching Pairs

Takk fyrir