

**Keilustúfur**

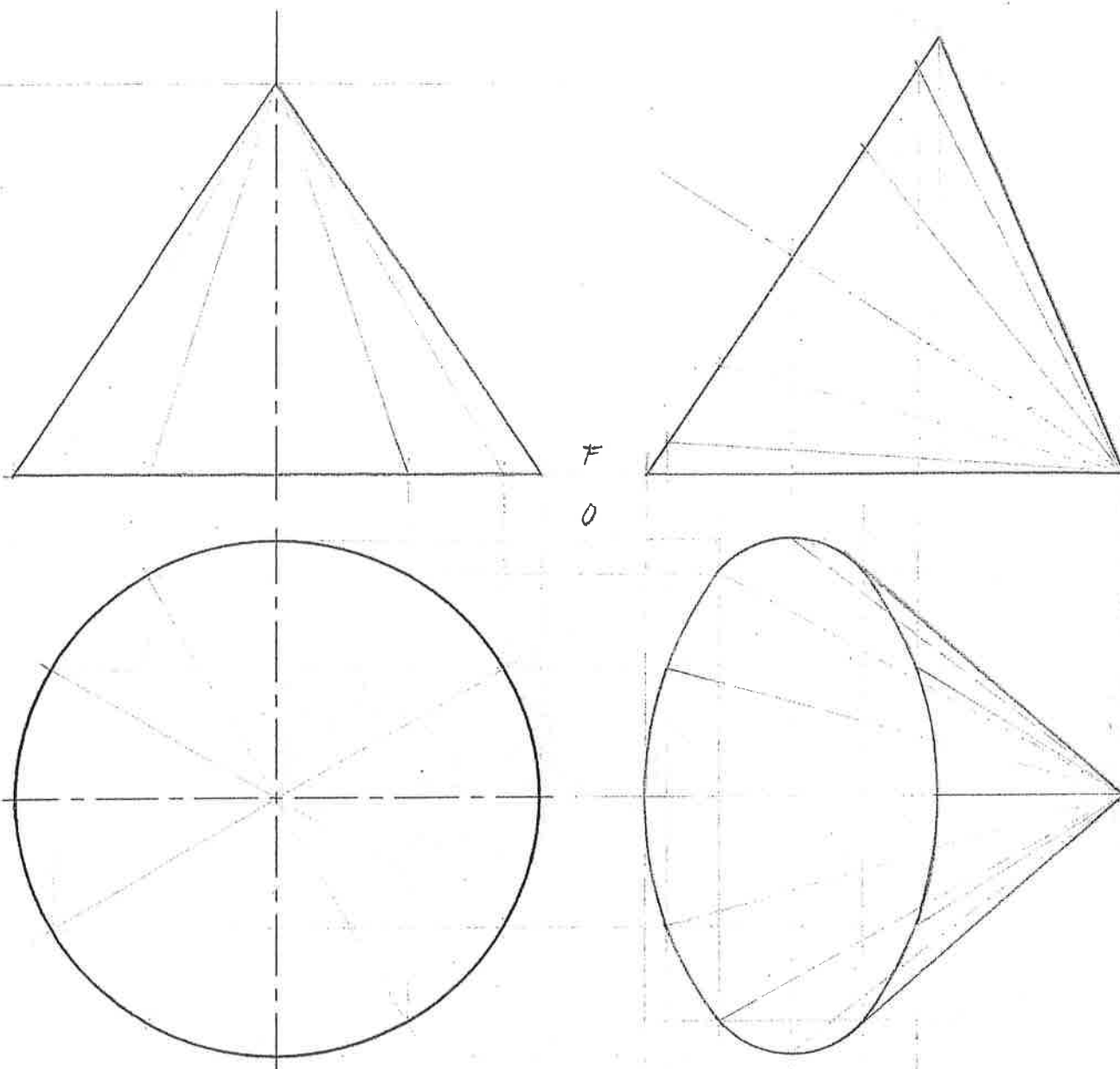
Teiknið mynd O af keilustúfunum.

Teiknið mynd H af keilustúfunum.

Teiknið útfatningsmynd af keilustúfunum út frá vinstri hlið hans án sneiðflata.

- A  B  C

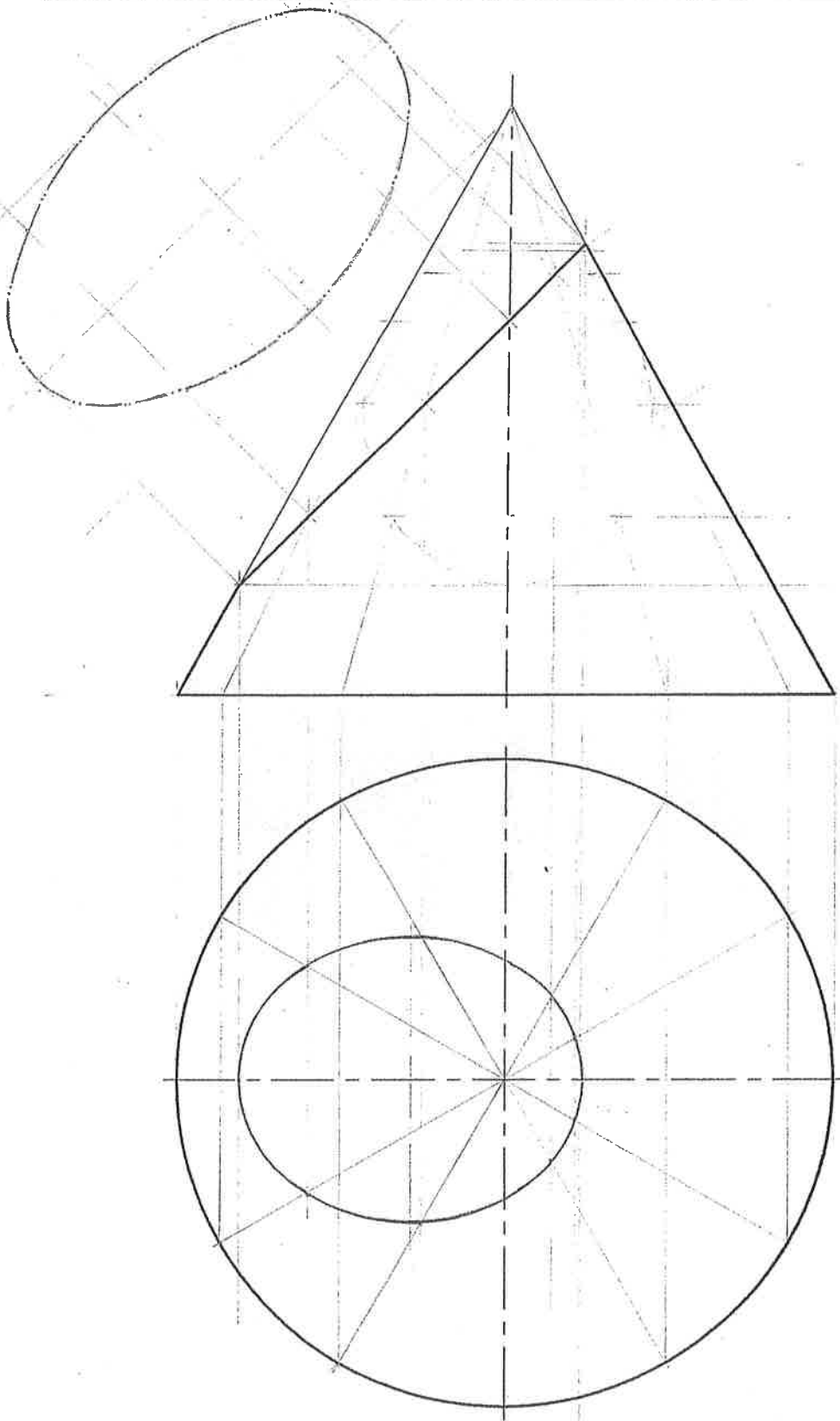
NAFN AFA	KENNITALA	HÓPUR	DAGS. 2004	YFIRFARIÐ
-------------	-----------	-------	---------------	-----------



**Kella**

- A Teiknið F- og O-mynd af keilu með radius 40 mm og hæð 60 mm. Keilan stendur á láréttum fleti (O).
- B Teiknið F- og O-mynd af keilunni þannig að framleiðarinn sem er lengst til hægri liggir á láréttum fleti (O) og sé samsíða lóðréttum fleti (F).

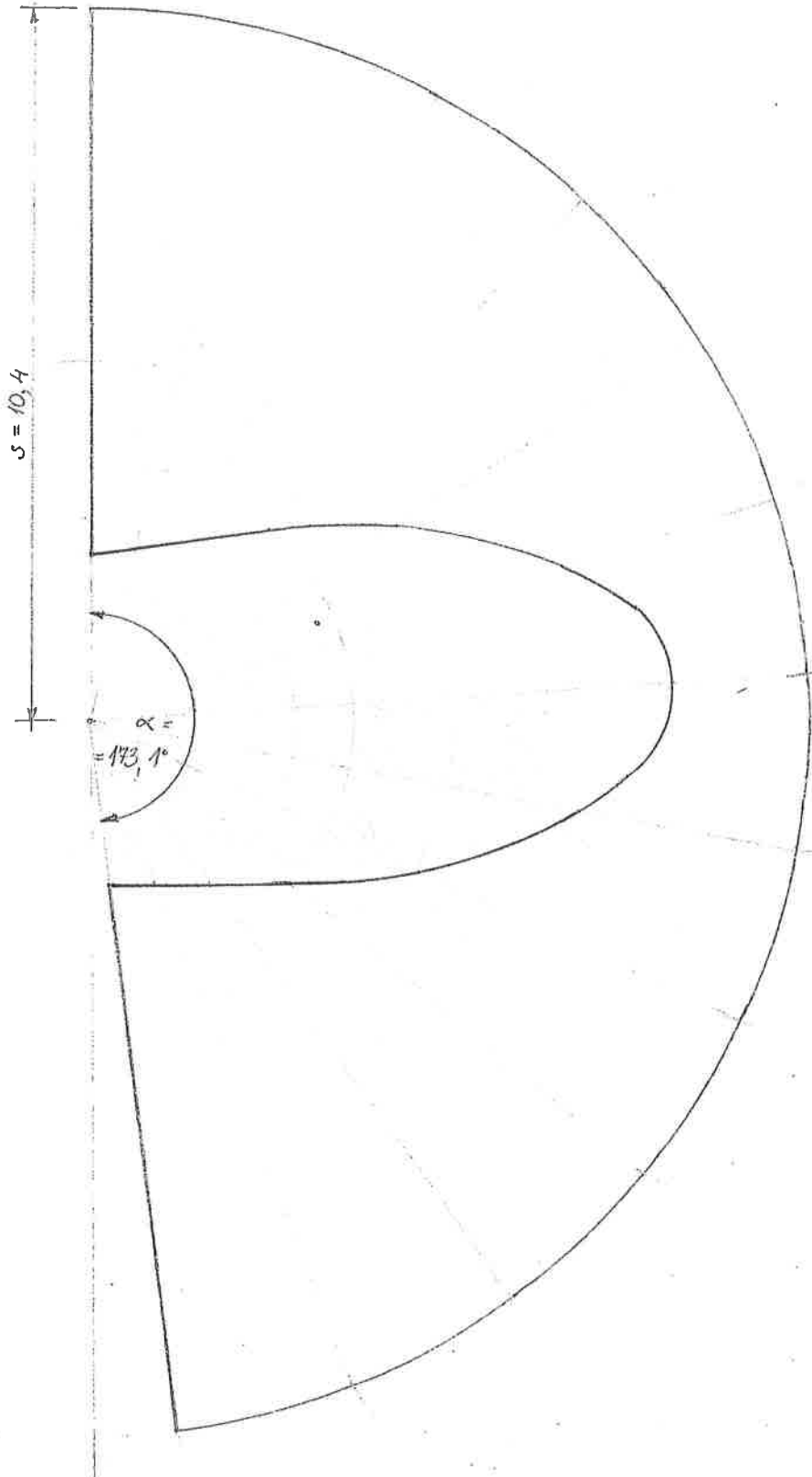
NAFN <i>AFA</i>	KENNITALA	HÓPUR	DAGS. <i>2004</i>	YFIRFARIÐ
--------------------	-----------	-------	----------------------	-----------



**Keilustúfur**

- A Fullteiknið mynd O af keilustúfnum.
- B Finnið raunstærð sneiðflatar.

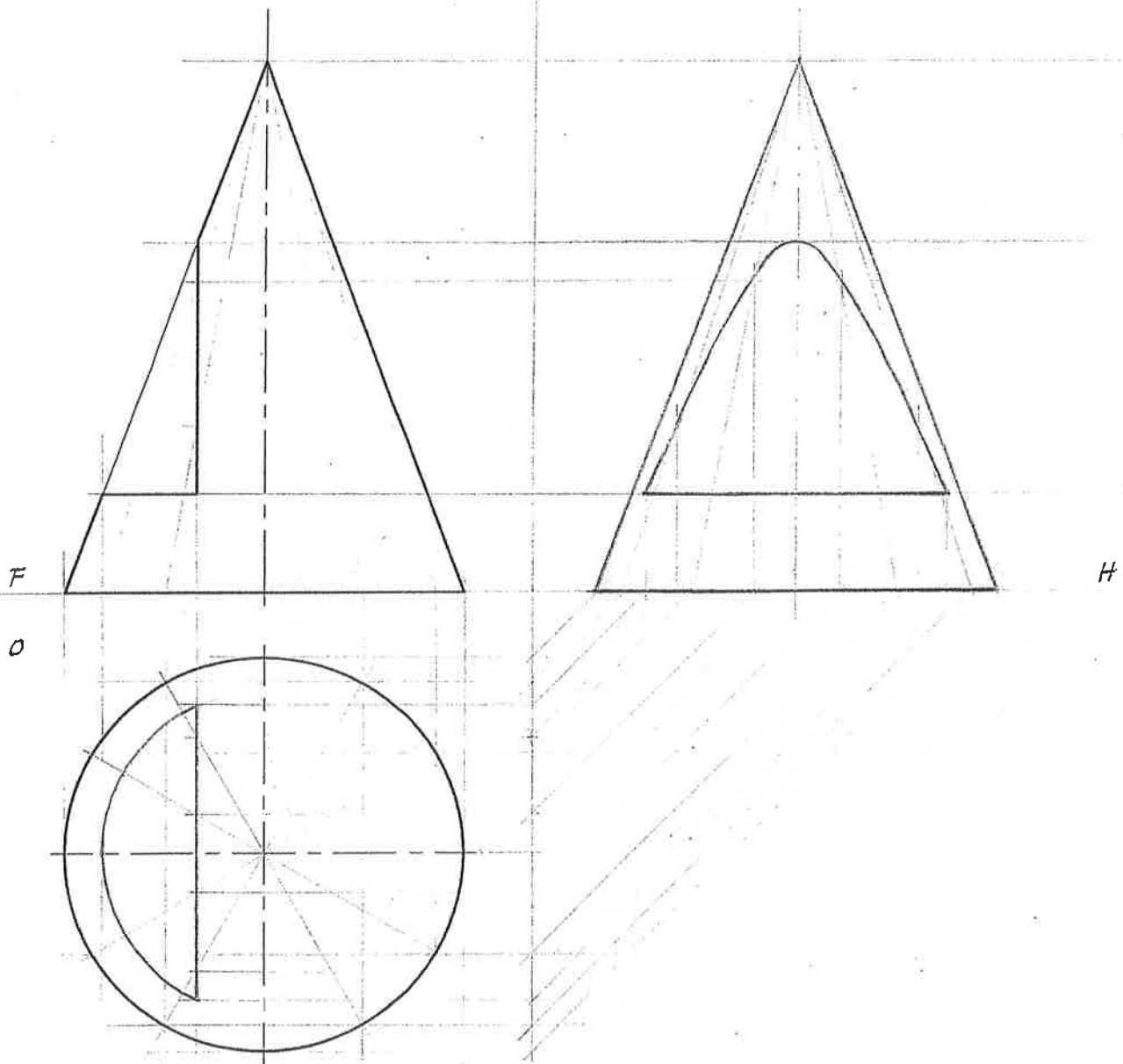
NAFN	AFA	KENNITALA	HÖPUR	DAGS.	2004	YFIRFARIÐ
------	-----	-----------	-------	-------	------	-----------



$$\alpha = \frac{2r \cdot 180}{s} = \frac{2 \cdot 5 \cdot 180}{10,4} = \frac{1800}{10,4} = 173,1^\circ$$

Teiknið útflatningsmynd af yfirborði keilustúfsins úr verkefni 27 án grunn- og sneiðflatar.

NAFN AFA	KENNITALA	HÓPUR	DAGS. 2004	YFIRFARIÐ
-------------	-----------	-------	---------------	-----------



**Keila**

**A** Fullteiknið myndir O og H af keilunni.

NAFN

AFA

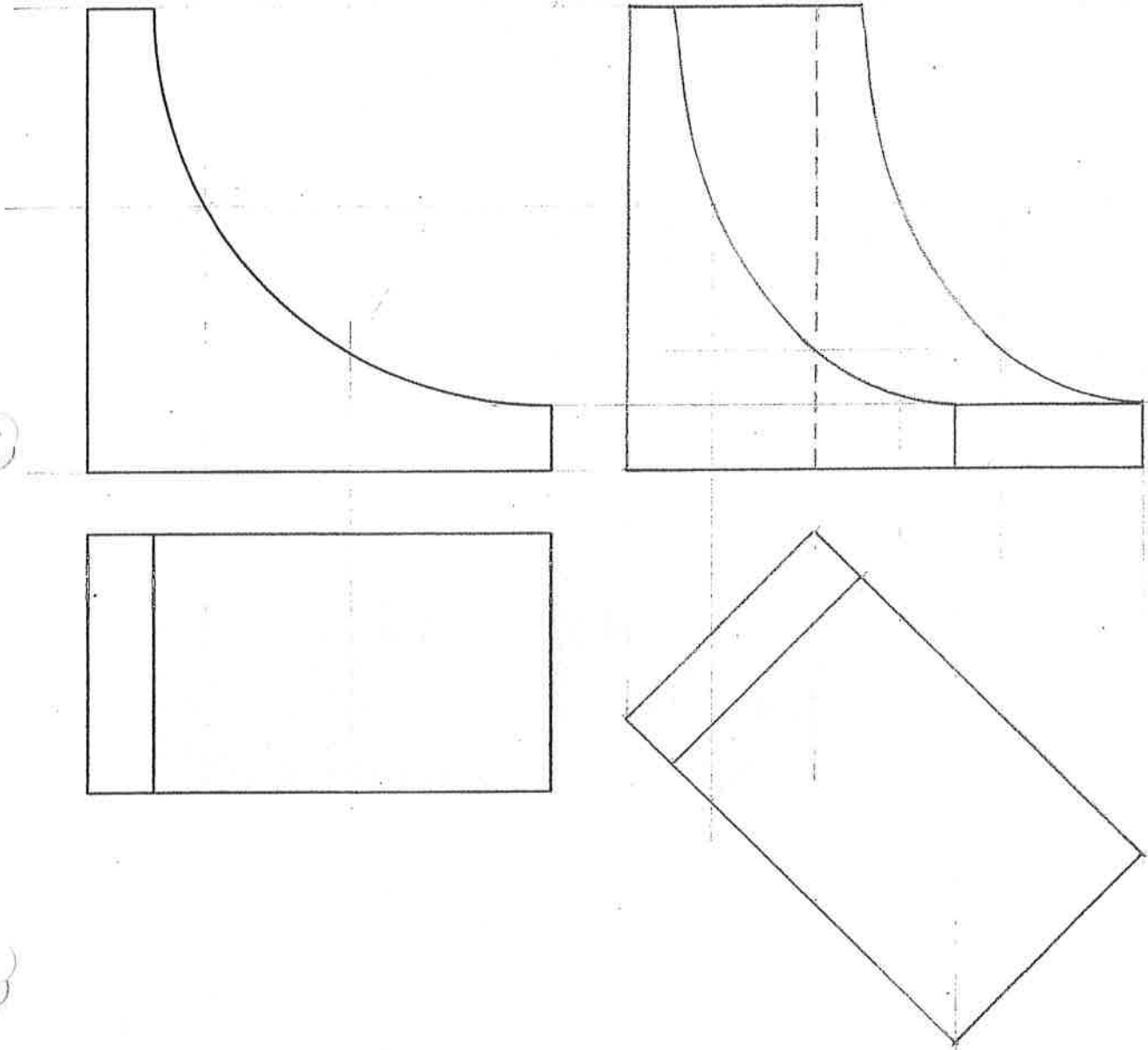
KENNITALA

HÓPUR

DAGS.

2004

YFIRFARID

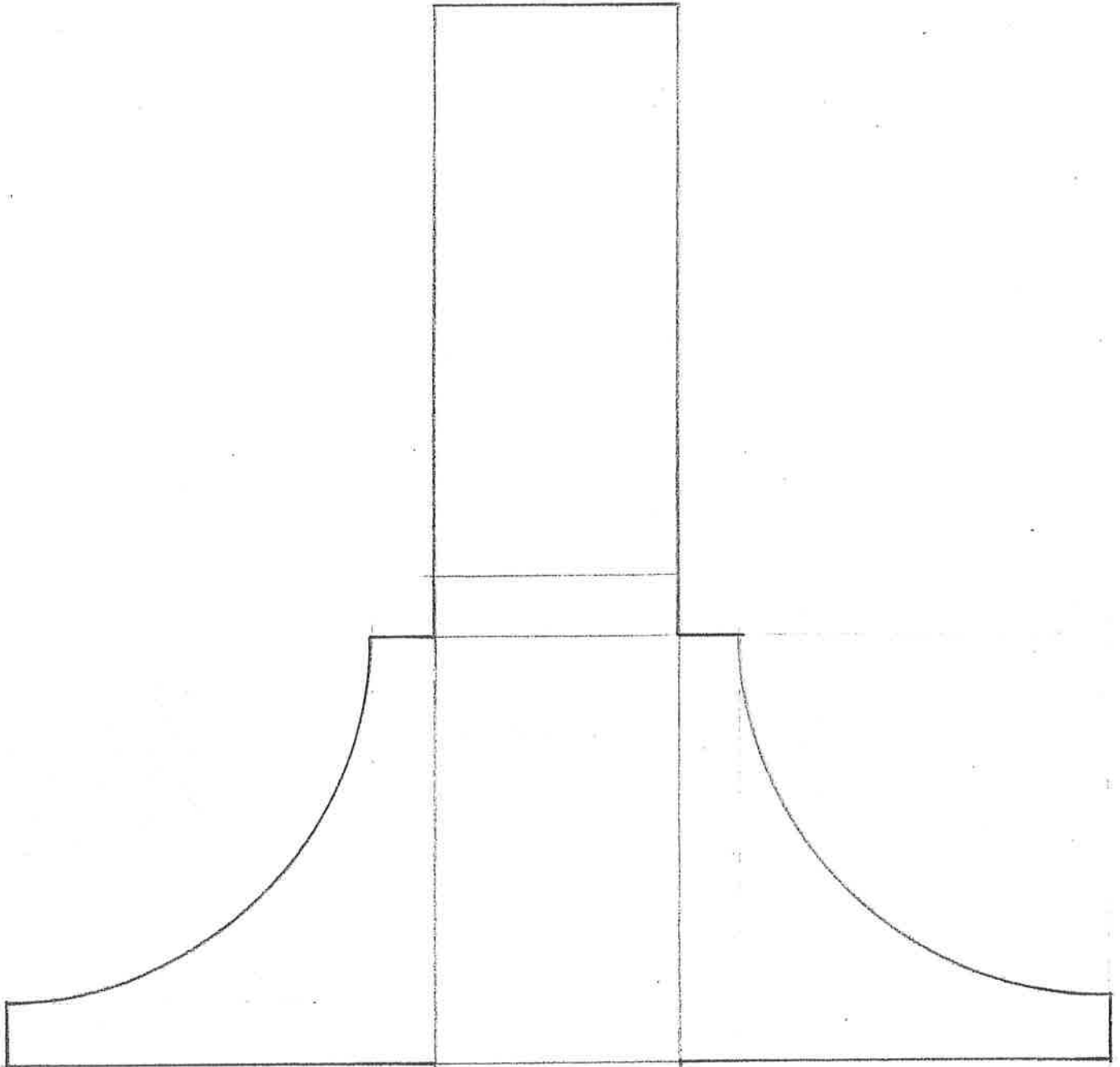


F  
O

**Samsett form**

A Teiknið myndir F og O af hlutum þannig að hann myndi 45° horn við lóðréttan myndflöt.

NAFN	AFA	KENNITALA	HÓPUR	DAGS.	YFIRFARIÐ
				2004	



$$\frac{Ummál}{4} = \frac{2\pi r}{4} = \frac{\pi r}{2} = \frac{6 \cdot 3,14}{2} = 9,42 \text{ cm}$$

Teiknið útflatningsmynd af hlutum úr verkefni 30.

NAFN

AFA

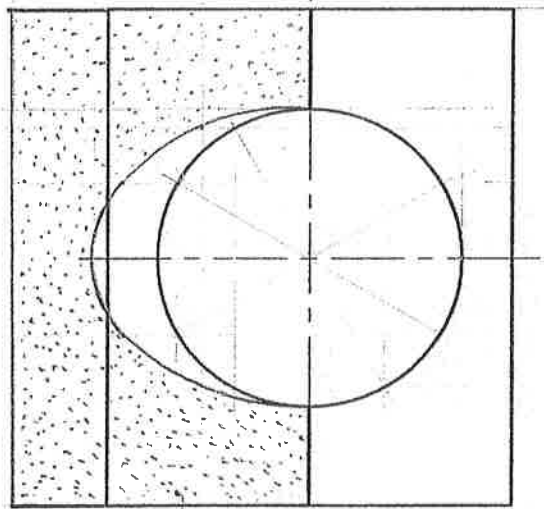
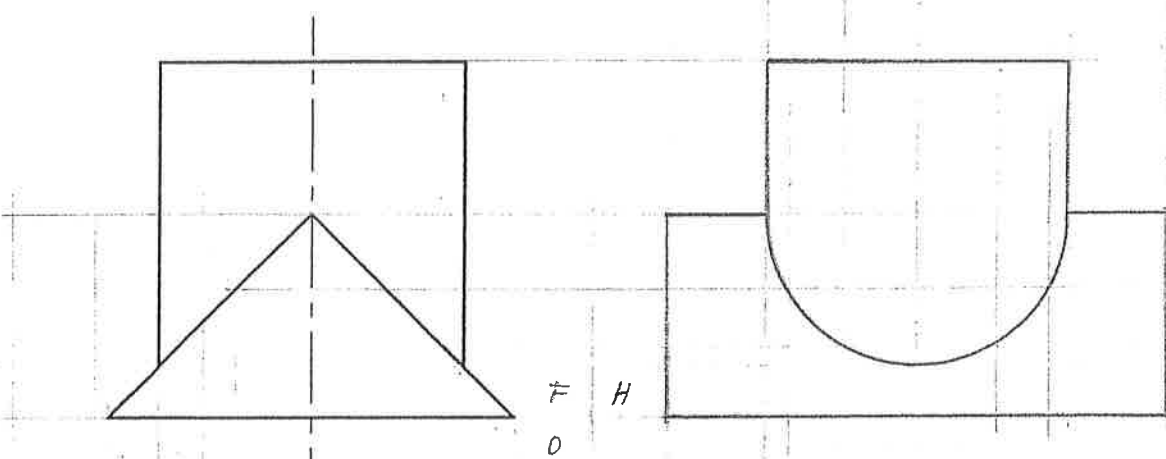
KENNITALA

HÓPUR

DAGS.

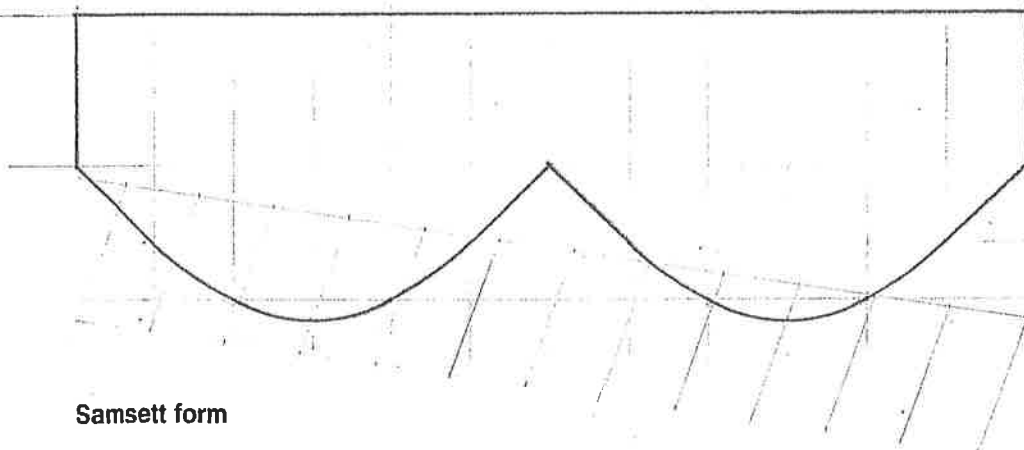
2004

YFIRFARID



→ Raunstærð vinstri hliðarflatar strendingsins

Ummál :  $2\pi r = 2 \cdot 3,14 \cdot 2 = 12,56 \text{ cm}$

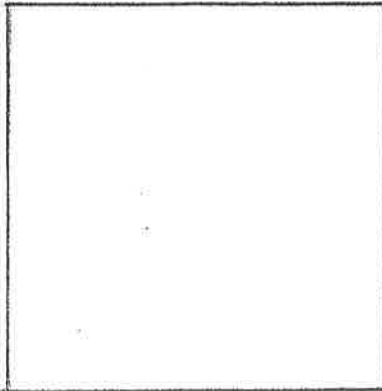
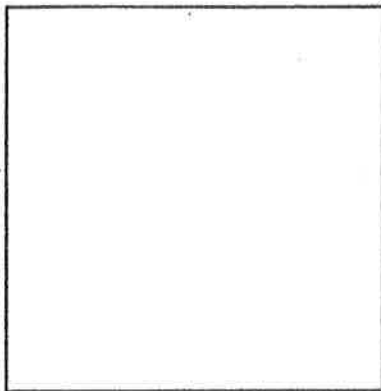
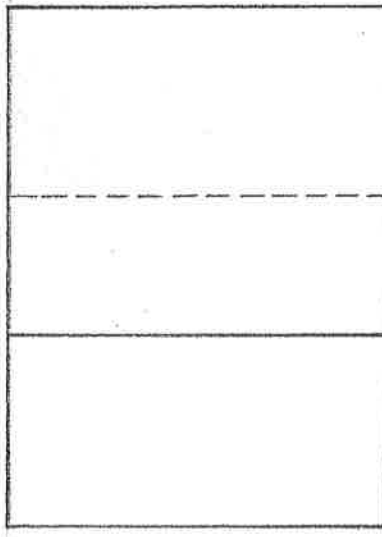
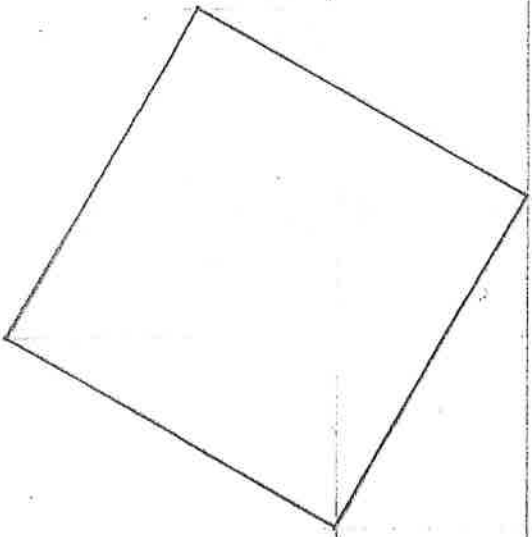
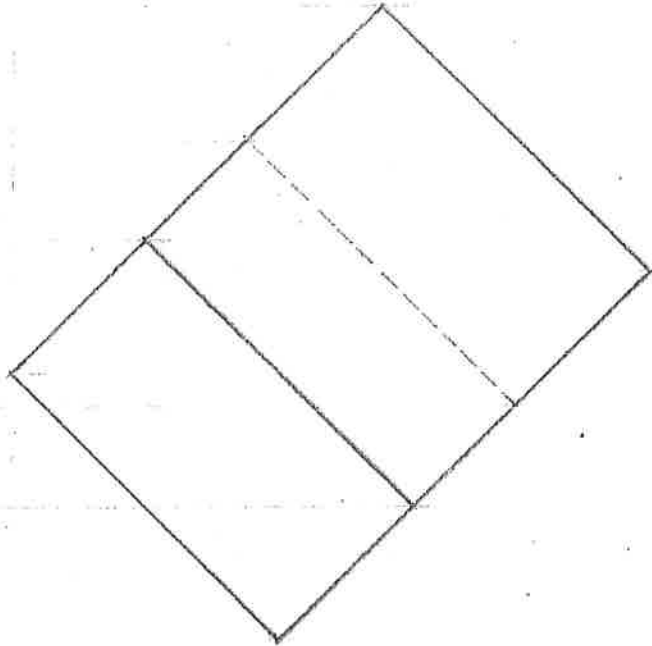
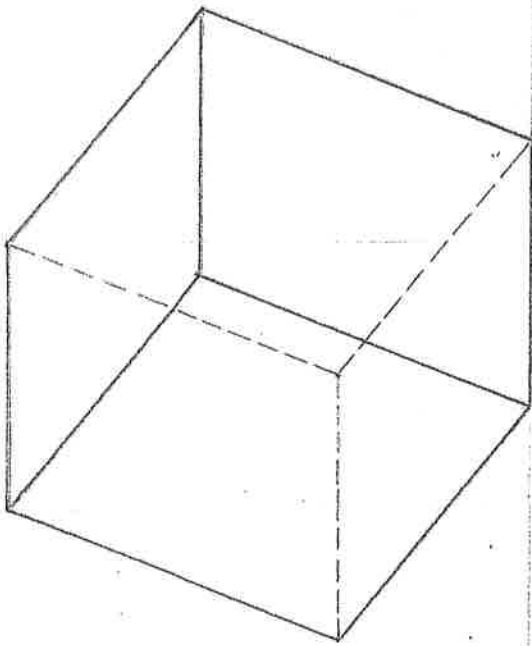


**Samsett form**

- A Teiknið mynd H og finnið raunstærð vinstri hliðarflatar strendingsins með því að leggja hann á láréttan flöt.
- B Teiknið útflatningsmynd af yfirborði sívalningsins.

NAFN <i>AFA</i>	KENNITALA	HÓPUR	DAGS. <i>2004</i>	YFIRFARIÐ
--------------------	-----------	-------	----------------------	-----------





F O

Teningur (ferstrendingur)

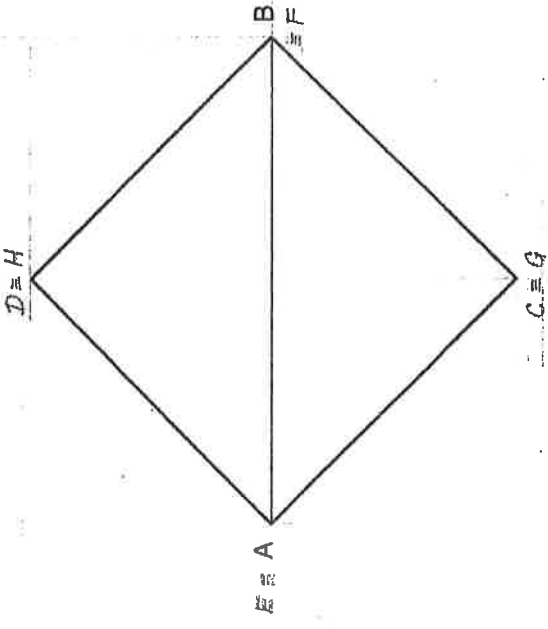
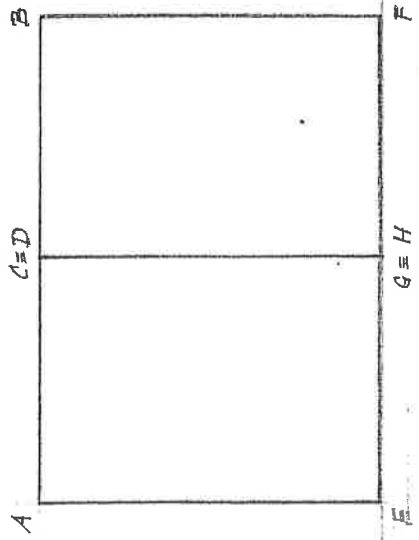
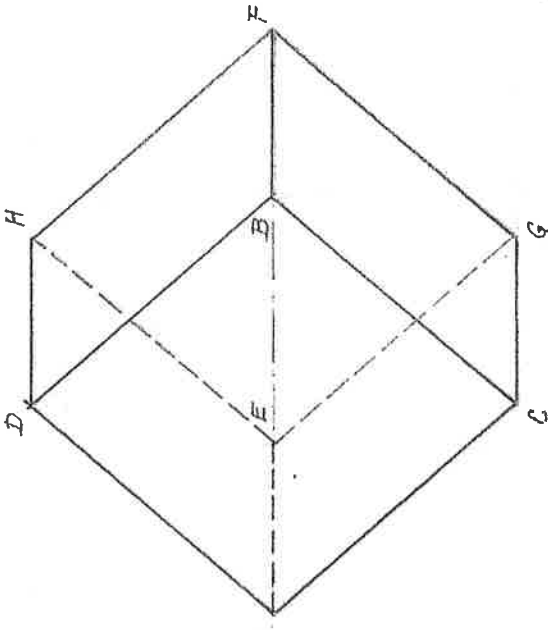
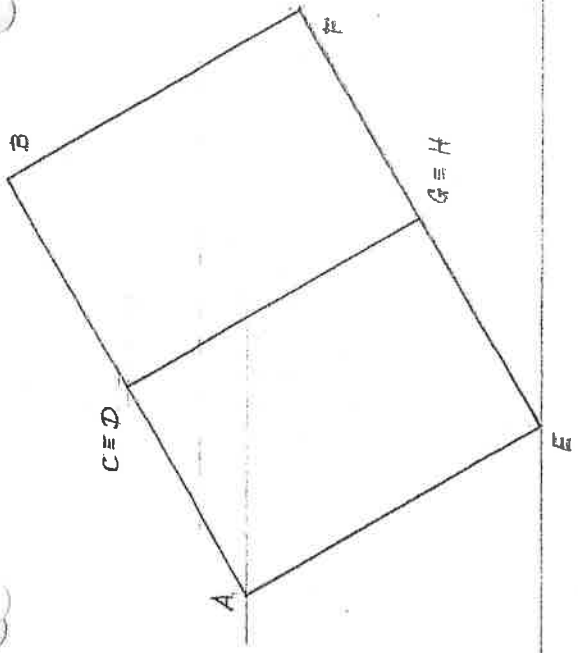
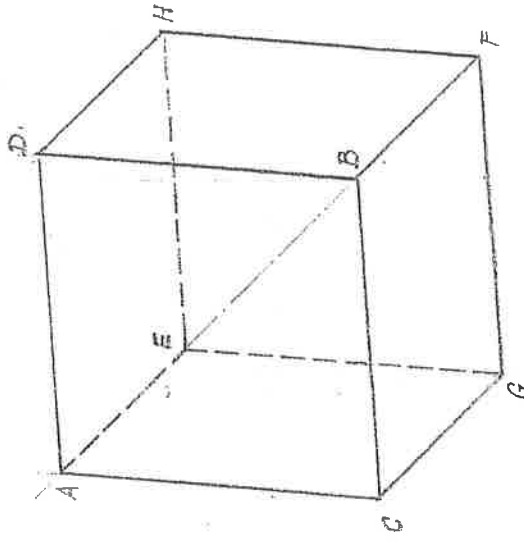
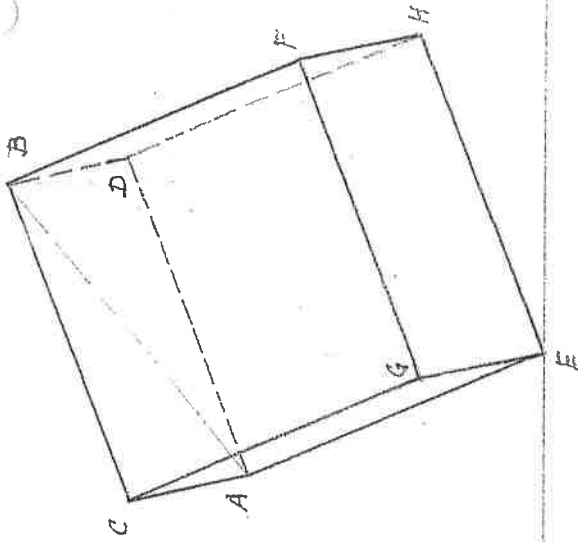
Teiknið mynd O af teningnum.

Láréttum hliðarflötum er nú hallað um  $30^\circ$  gagnvart láréttum myndflæti (O). Sömu tveir hliðarflætir og áður eru samsíða lóðréttum myndflæti (F). Teiknið F og O.

Teningurinn hefur sömu afstöðu til láréttis myndflatar (O) eins og í líti B, en er snúið um  $45^\circ$  gagnvart lóðréttum myndflæti (F). Teiknið myndir F og O.

- A  B  C

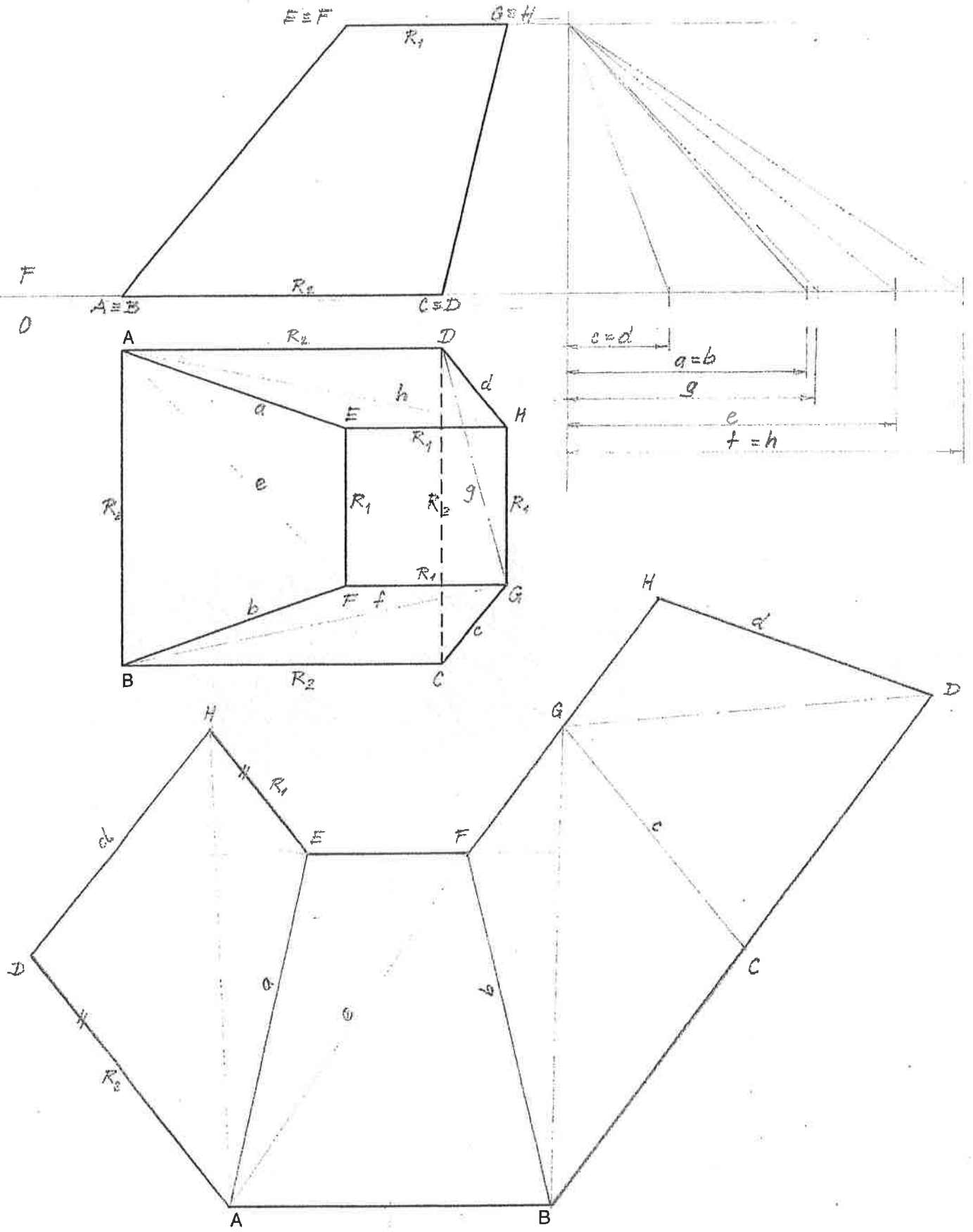
NAFN	AFA	KENNITALA	HÓPUR	DAGS.	2004	YFIRFARID
------	-----	-----------	-------	-------	------	-----------



Teningur (ferstrendingur)

- A Teningur liggur á láréttum myndfliði. Teiknið mynd F.
- B Hornalínan A – B er áfram samsíða lóðréttum fleti (F), en myndar nú 30° við láréttan myndflið (O). Teiknið myndir F og O.
- C Teningurinn hefur sömu afstöðu til láréttis myndflatar (O) eins og í líb B, en hornalínunni A – B er snúið um 45° gagnvart lóðréttum myndfliði (F). Teiknið myndir F og O.

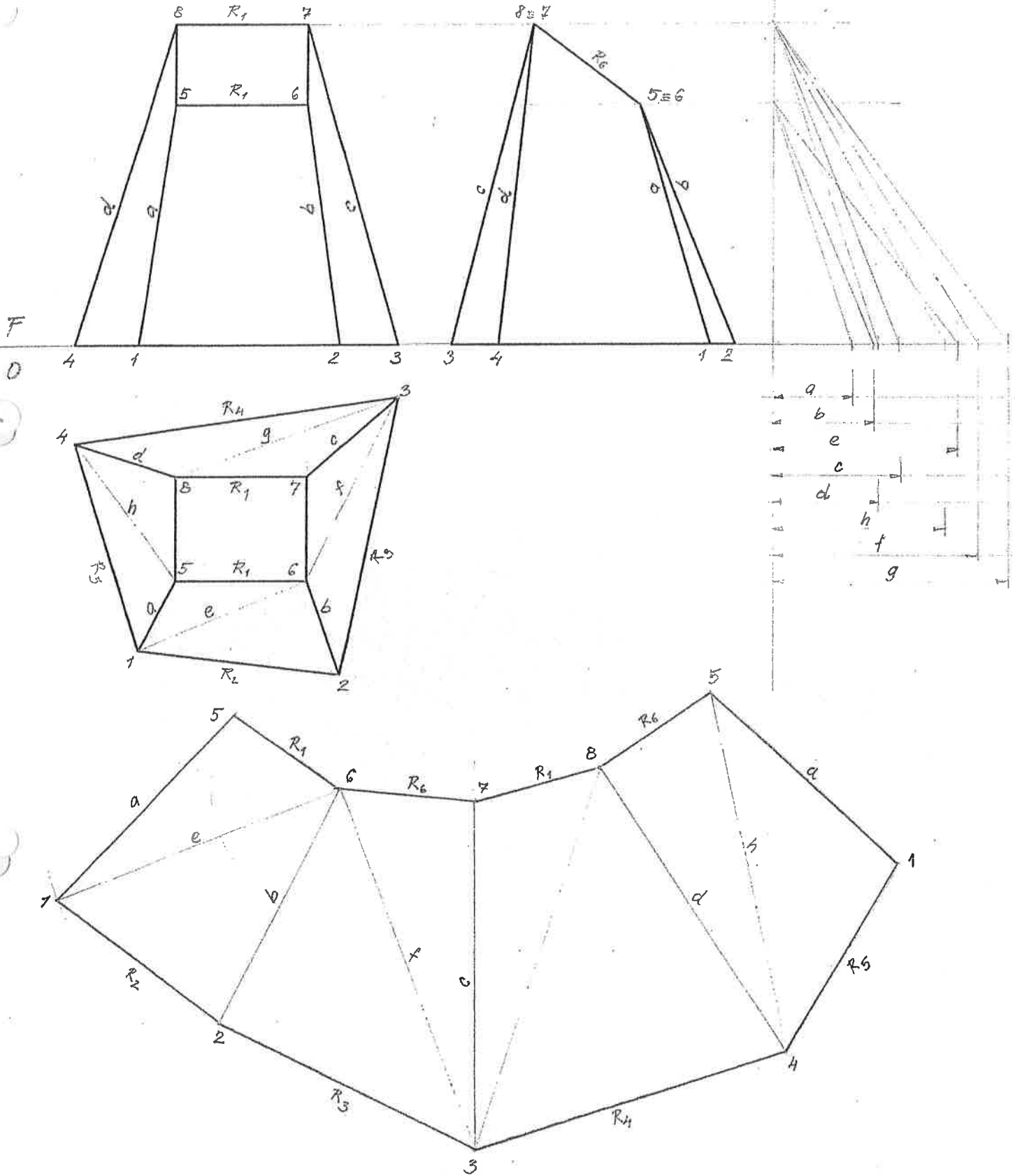
NAFN	AFA	KENNITALA	HÓPUR	DAGS.	YFIRFARIÐ
				2004	



**Skakkur strýttustúfur**

Teiknið útflatningsmynd af hliðarflötum. Gefin er kantlínan A-B.

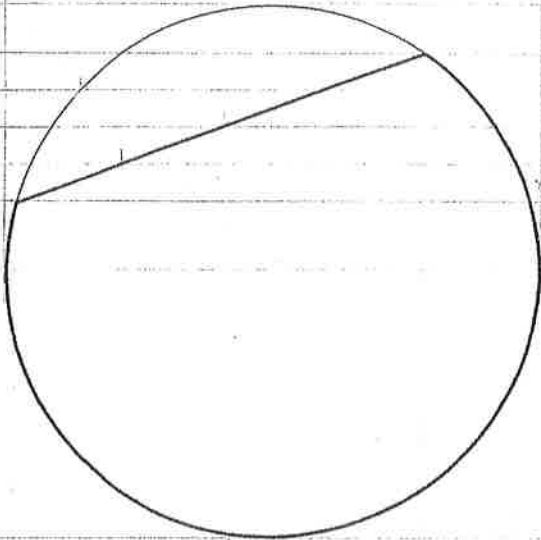
NAFN	AFA	KENNITALA	HÖPUR	DAGS.	2004	YFIRFARIÐ
------	-----	-----------	-------	-------	------	-----------



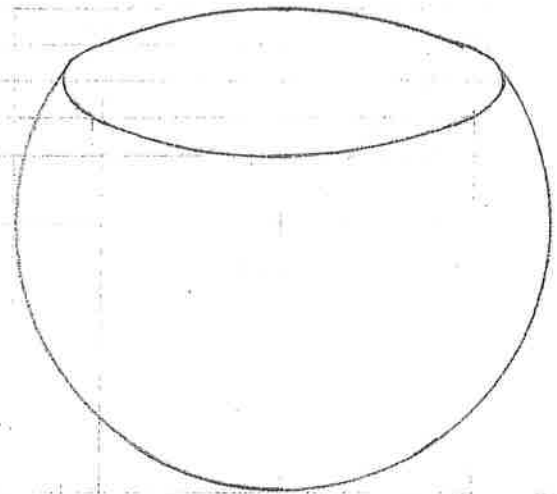
Óreglulegur strýttustúfur

Teiknið útflatningsmynd af hlíðarflötum.

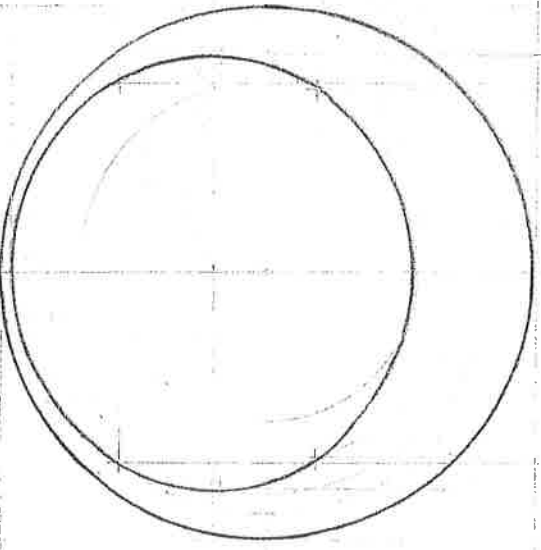
NAFN	AFA	KENNITALA	HÓPUR	DAGS.	YFIRFARID
				2004	



F



H



O

**Kúla**

Teiknið myndir O og H af kúlunni.

NAFN	AFA	KENNITALA	HÖPUR	DAGS.	YFIRFARIÐ
				2000	