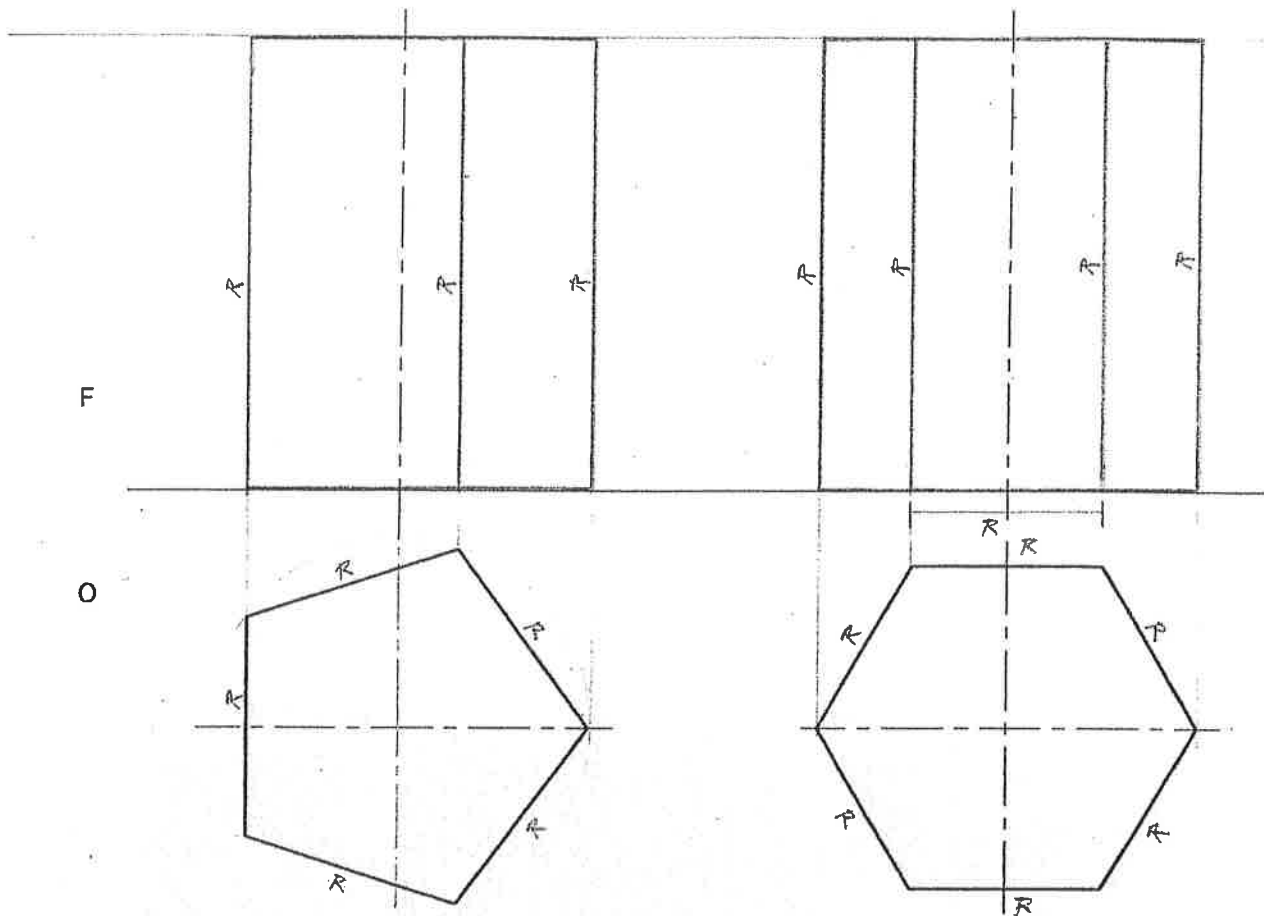


Hjálparmynd með hliðarveltu af skáfleti

- A Myndirnar eru ófullgerðar, hornréttar fallmyndir. Teiknið þær línur sem vantar í fram- og ofanmynd.
- B Fullgerið hjálparmyndina.
- C Merkið R við alla kanta sem birtast í raunstærðum.

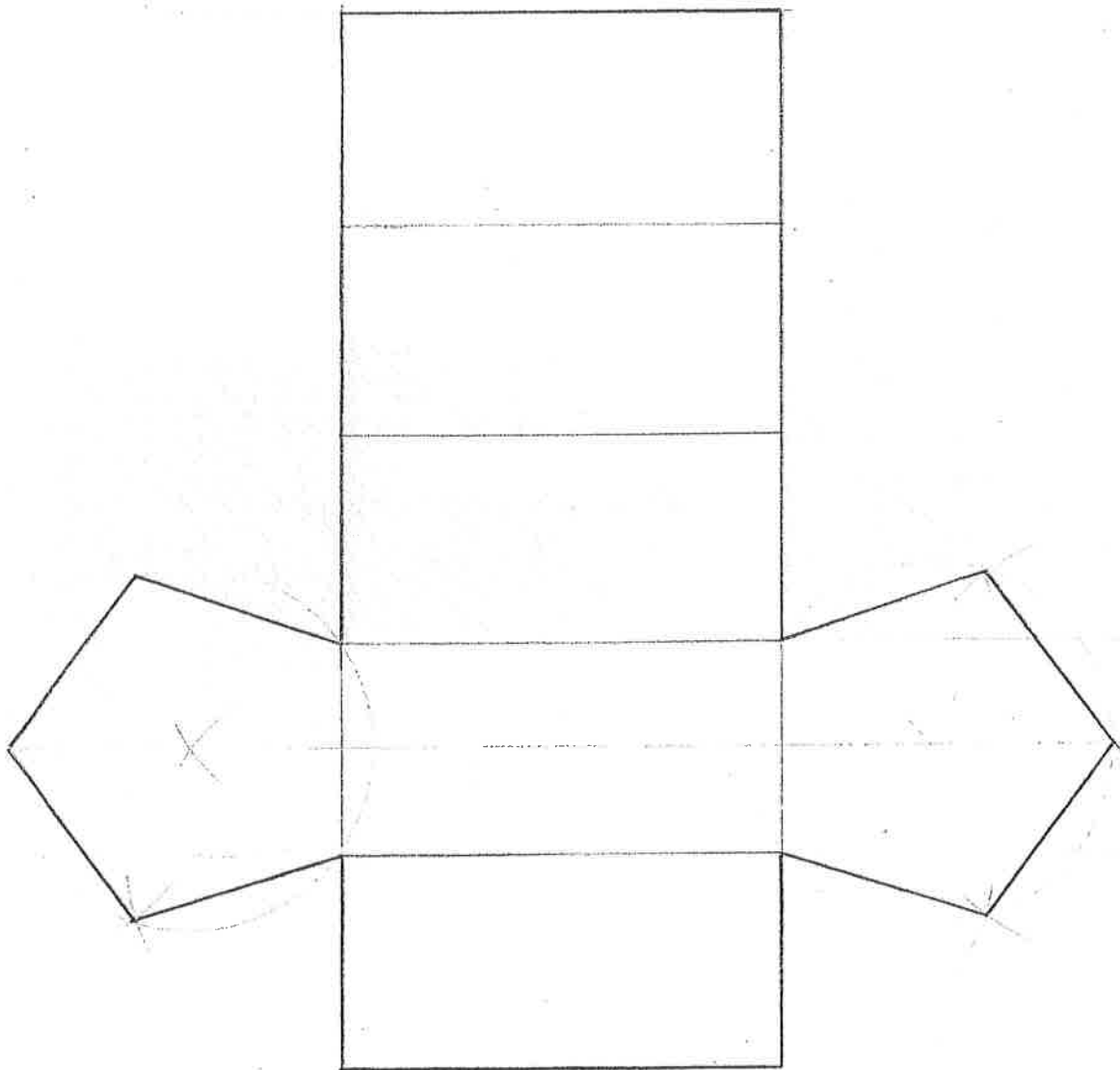
NAFN <i>AFA</i>	KENNITALA	HÖPUR	DAGS. <i>2004</i>	YFIRFARIÐ
--------------------	-----------	-------	----------------------	-----------



Strendingar

- A** Réttur og reglulegur fimmstrendingur stendur á öðrum endafleti sínum.
Hæð strendingsins er 60 mm.
Teiknið mynd séð að framan (F).
- B** Réttur og reglulegur sexstrendingur stendur á öðrum endafleti sínum.
Hæð strendingsins er 60 mm.
Teiknið mynd séð að framan (F).
- C** Merkið R við alla kanta sem birtast í raunstærðum í F- og O-myndum.

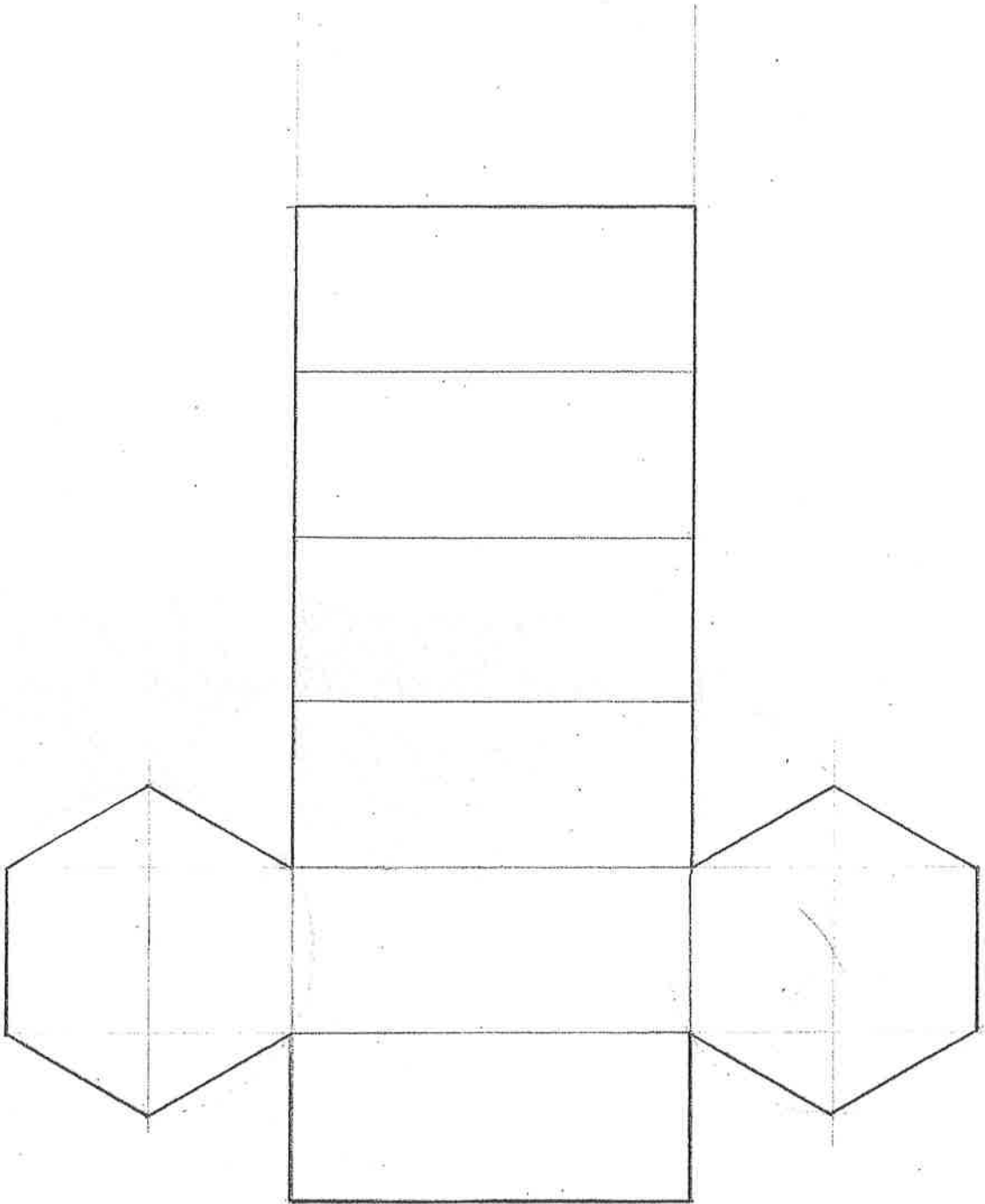
NAFN	AFA	KENNITALA	HÓPUR	DAGS.	YFIRFARID
				2004	



2

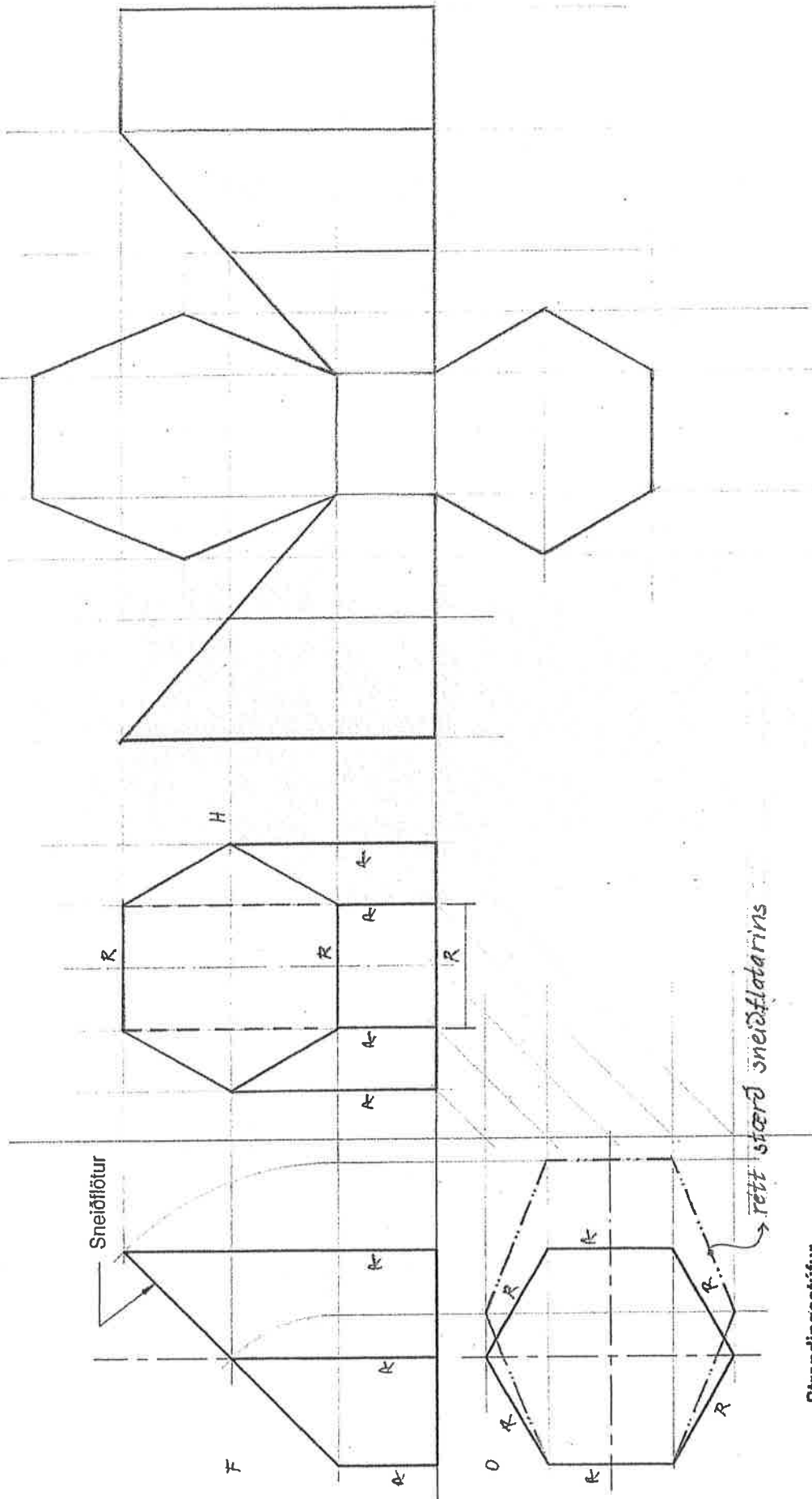
Teiknið útflatningsmynd af fimmstrendingnum úr verkefni 1 ásamt grunn- og endafleti.

NAFN <i>AFA</i>	KENNITALA	HÖPUR	DAGS. <i>2004</i>	YFIRFARIÐ
--------------------	-----------	-------	----------------------	-----------



Teiknið útflatningsmynd af sexstrendingnum úr verkefni ² ásamt grunn- og endafleti.

NAFN <i>AFA</i>	KENNITALA	HÓPUR	DAGS. <i>2004</i>	YFIRFARIÐ
--------------------	-----------	-------	----------------------	-----------



Strendingsstúfur

Finnio rétta stærð sneiðflatarins.

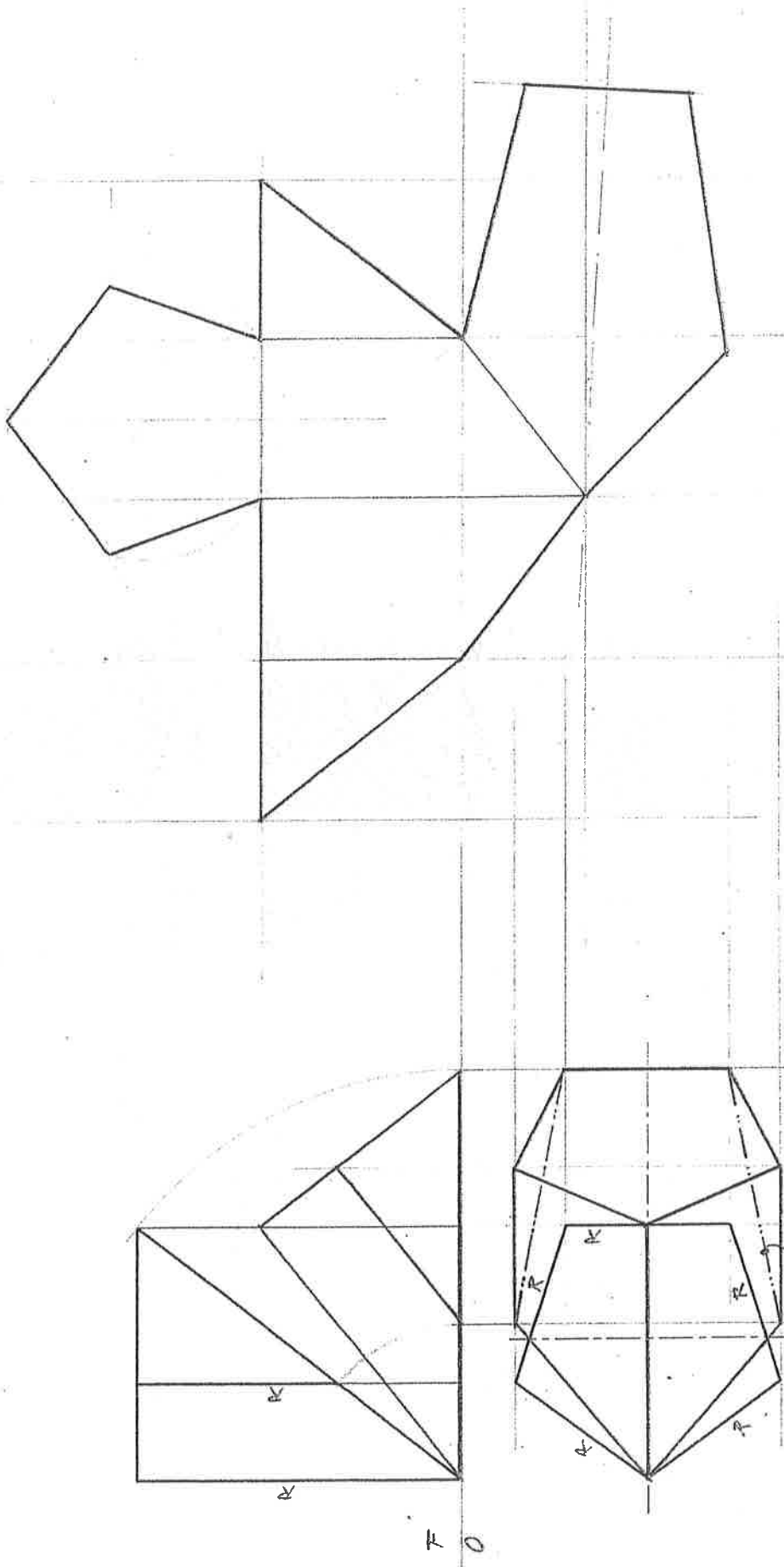
Teiknió hlíðarmynd sexstrendingsins.

Merkió R við alla kantla sem birtast í raunstærðum í F-, H- og O-myndum.

Teiknió útfletningarmynd af sexstrendingnum ásamt grunn- og sneiðfleti.

- A
- B
- C
- D

NAFN AFA	KENNITALA	HÓPUR	DAGS. 2004	YFIRFARID
-------------	-----------	-------	---------------	-----------



Strengingsstúfur

Merkjó R við alla kanta strengingsstúfsins sem birtast í raunstærðum í F- og O-myndum.

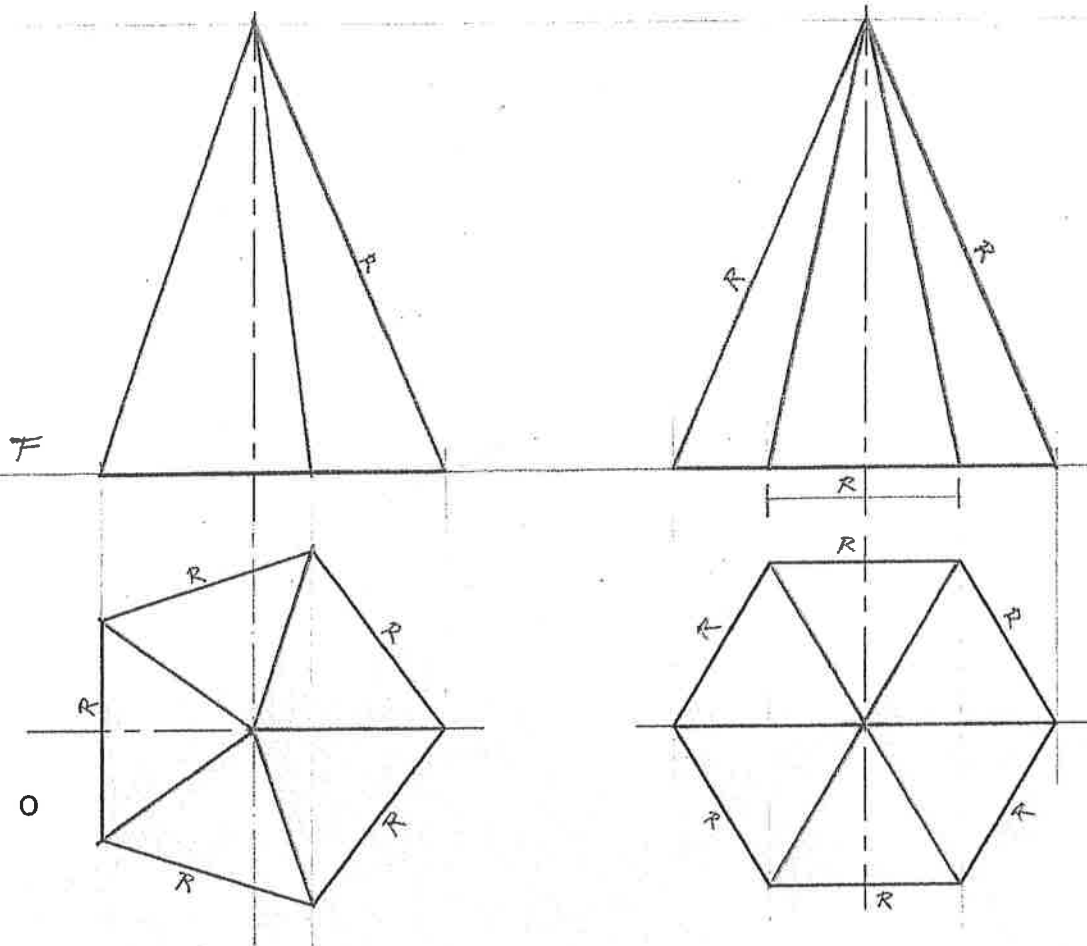
Finnið rétta stærð sneiðflatarins.

Teiknið myndir F og O af efri hluta fimmstrengingsins þannig að hann liggji á sneiðflatinum á láréttum myndfleti (O) og hlíðarkantarnir verði samsíða lóðréttum (F) myndfleti.

Teiknið útfletningsmynd af efri hluta fimmstrengingsins ásamt sneið- og endafleti.

- A
- B
- C
- D

NAFN	AFA	KENNITALA	HÓPUR	DAGS.	2004	YFIRFARID
------	-----	-----------	-------	-------	------	-----------



Strýtur

- A Rétt og regluleg fimmstrend strýta stendur á öðrum endafleti sínum á láréttum myndfleti (O).
Hæð strýtunnar er 60 mm.
Teiknið mynd séð að framan (F).
- B Rétt og regluleg sexstrend strýta stendur á öðrum endafleti sínum á láréttum myndfleti (O).
Hæð strýtunnar er 60 mm.
Teiknið mynd séð að framan (F).
- C Merkið R við alla kanta sem birtast í raunstærðum í F- og O-myndum.

NAFN

AFA

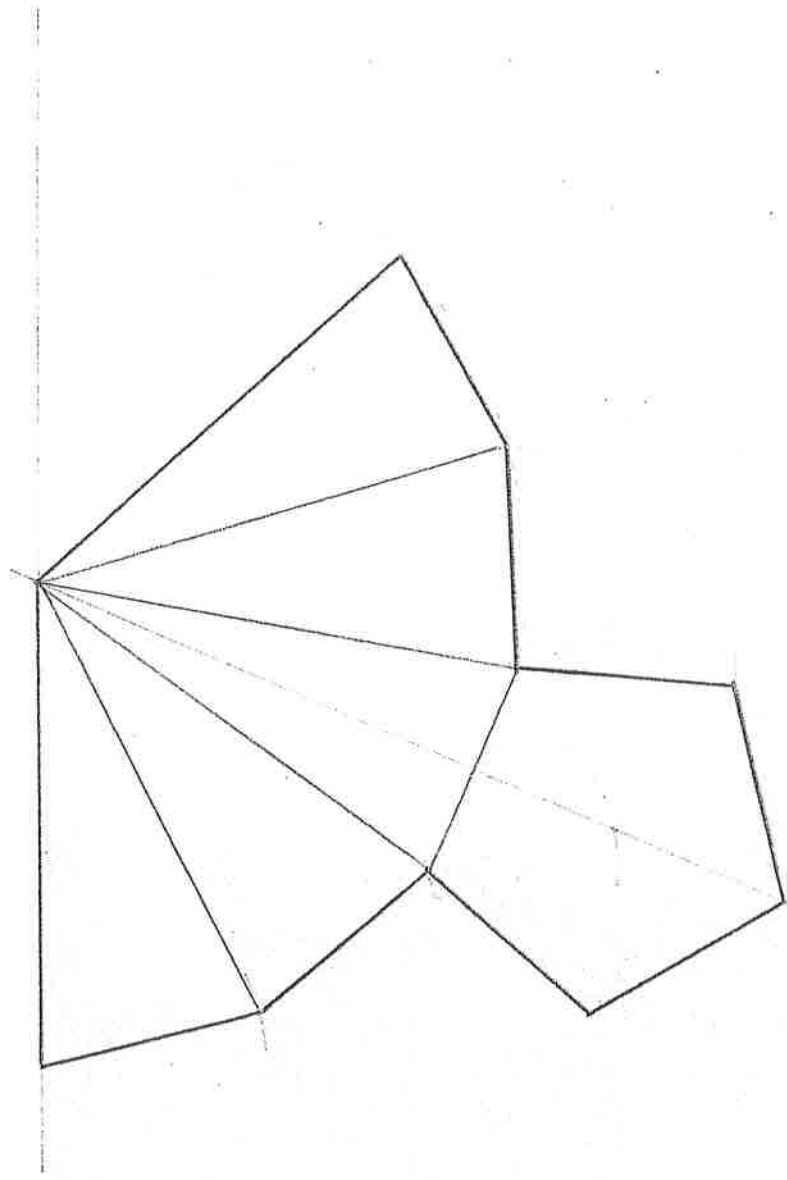
KENNITALA

HÓPUR

DAGS.

2004

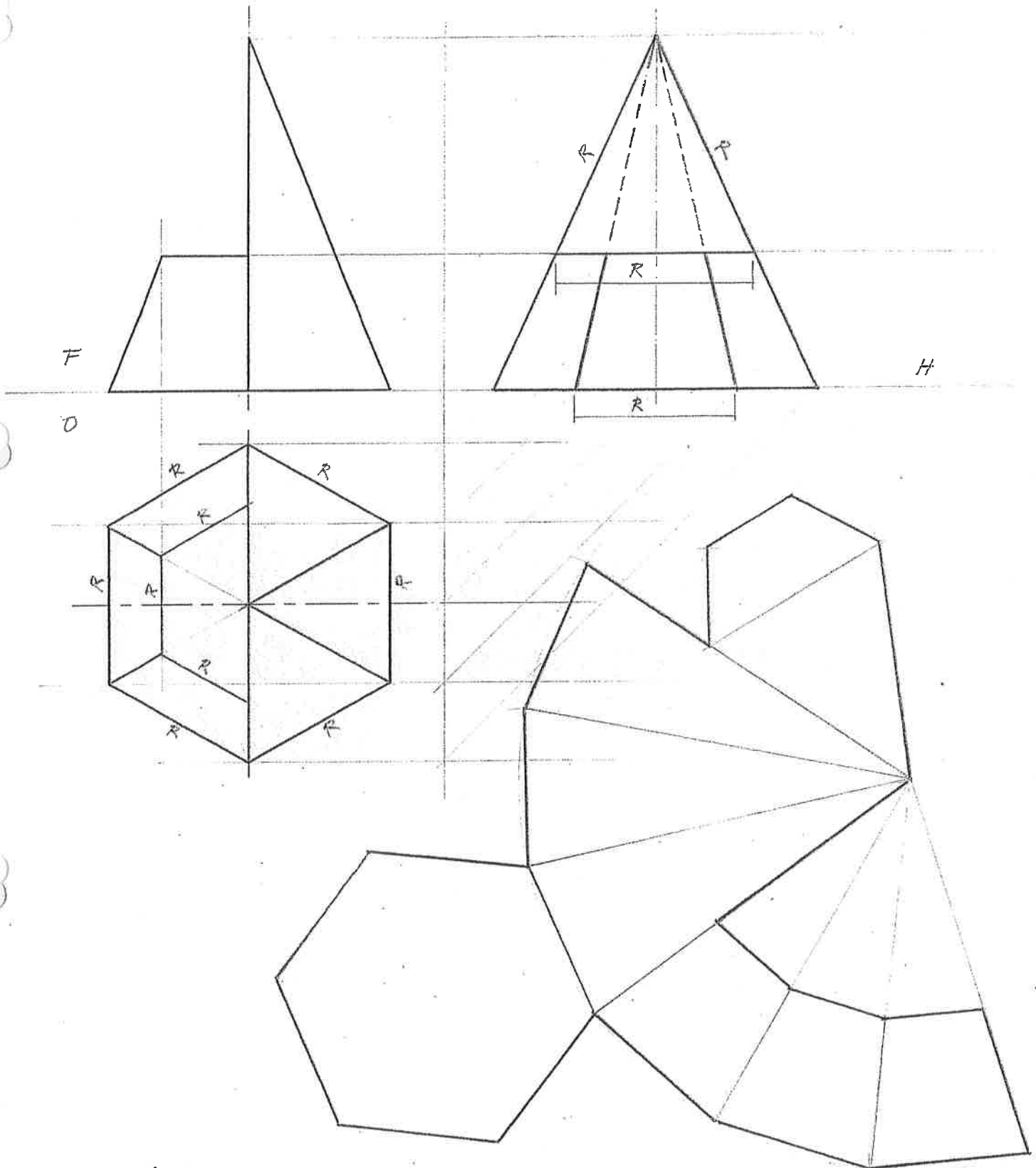
YFIRFARIÐ



fleti

Teiknið útflatningsmynd af fimmstrendingnum úr verkefni 7 ásamt endafletum.

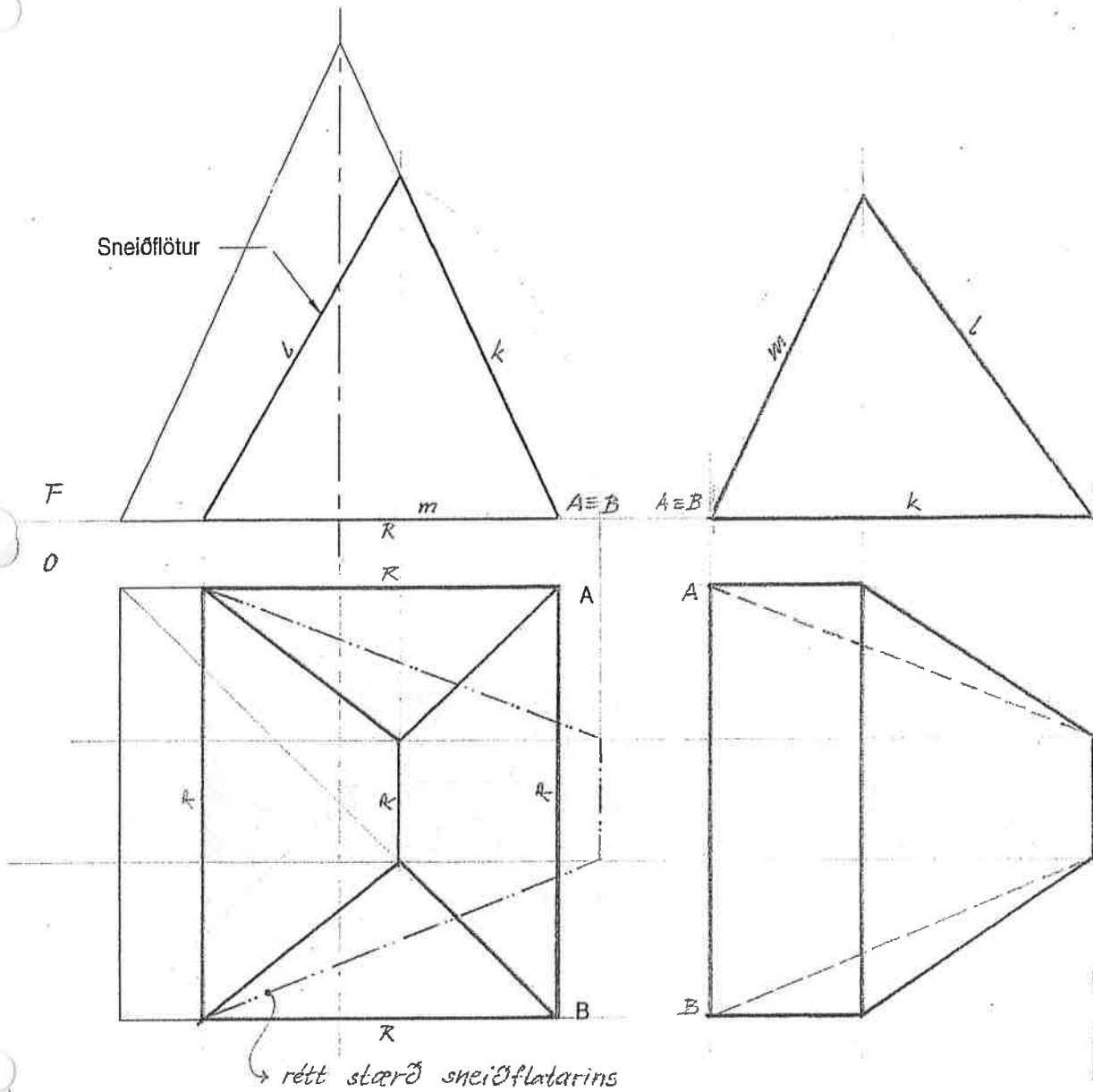
NAFN <i>AFA</i>	KENNITALA	HÓPUR	DAGS. <i>2004</i>	YFIRFARIÐ
--------------------	-----------	-------	----------------------	-----------



Strýta

- A Fullgerið ofanmynd (O) – og teiknið hliðarmynd H.
- B Teiknið útflatningsmynd af strýttunni ásamt grunn- og sneiðflötum.
- C Merkið R við alla kanta sem birtast í raunstærðum í F-, H- og O-myndum.

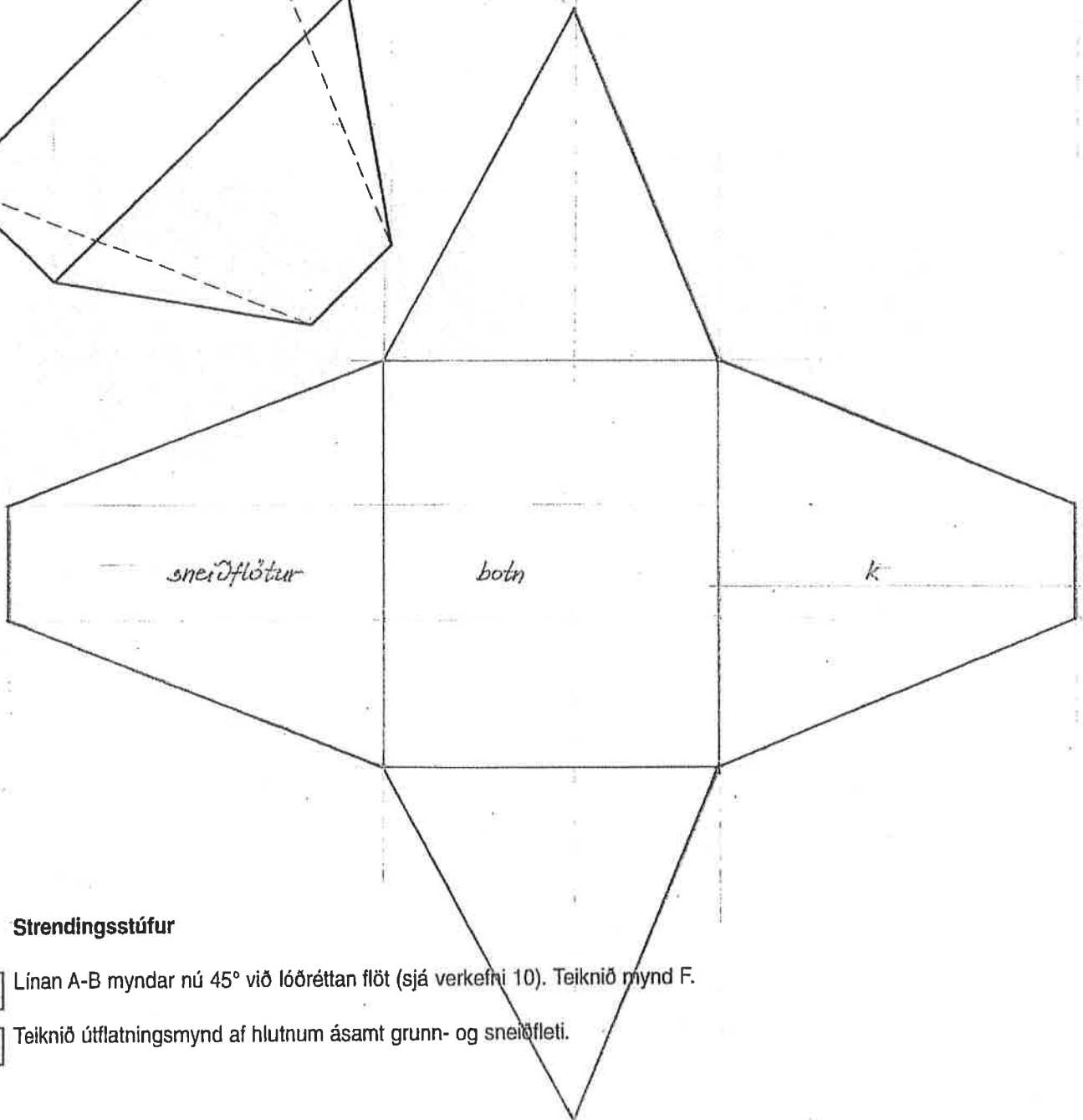
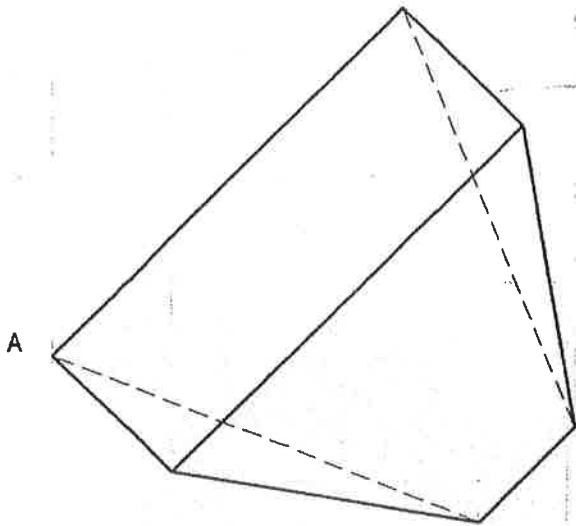
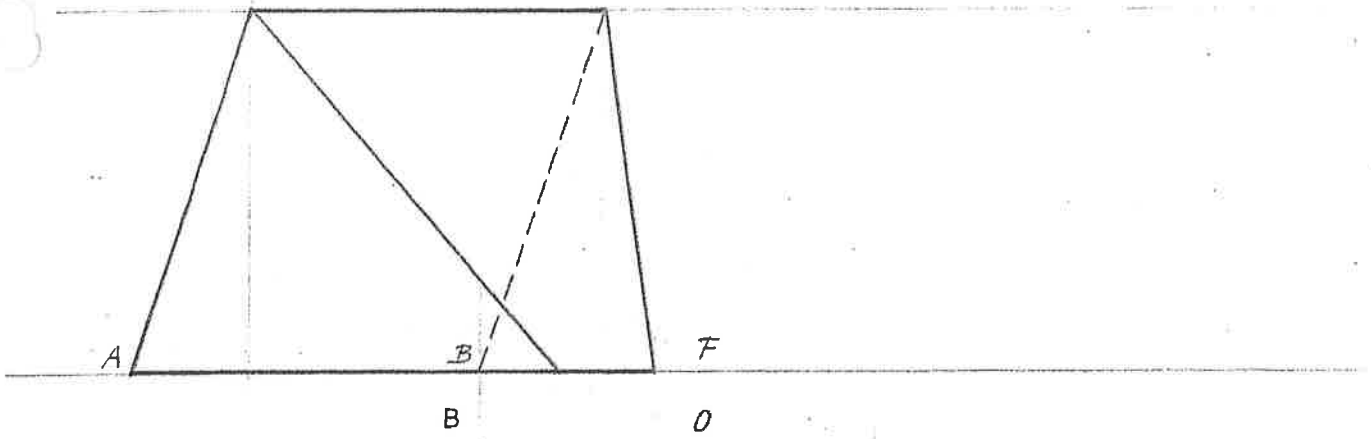
NAFN AFA	KENNITALA	HÓPUR	DAGS. 2004	YFIRFARIÐ
-------------	-----------	-------	---------------	-----------



Strýttustúfur

- A Fullgerið ofanmynd (O).
- B Merkið R við alla kanta strýttustúfsins sem birtast í raunstærðum í F- og O-myndum.
- C Finnið rétta stærð sneiðflatarins.
- D Teiknið neðri hluta strýttunnar þannig að hægri hliðarflötur liggi á láréttum fleti (O) og grunnflötur strýttunnar sé hornréttur við lóðréttan flöt (F) (snúið um línuna A-B).

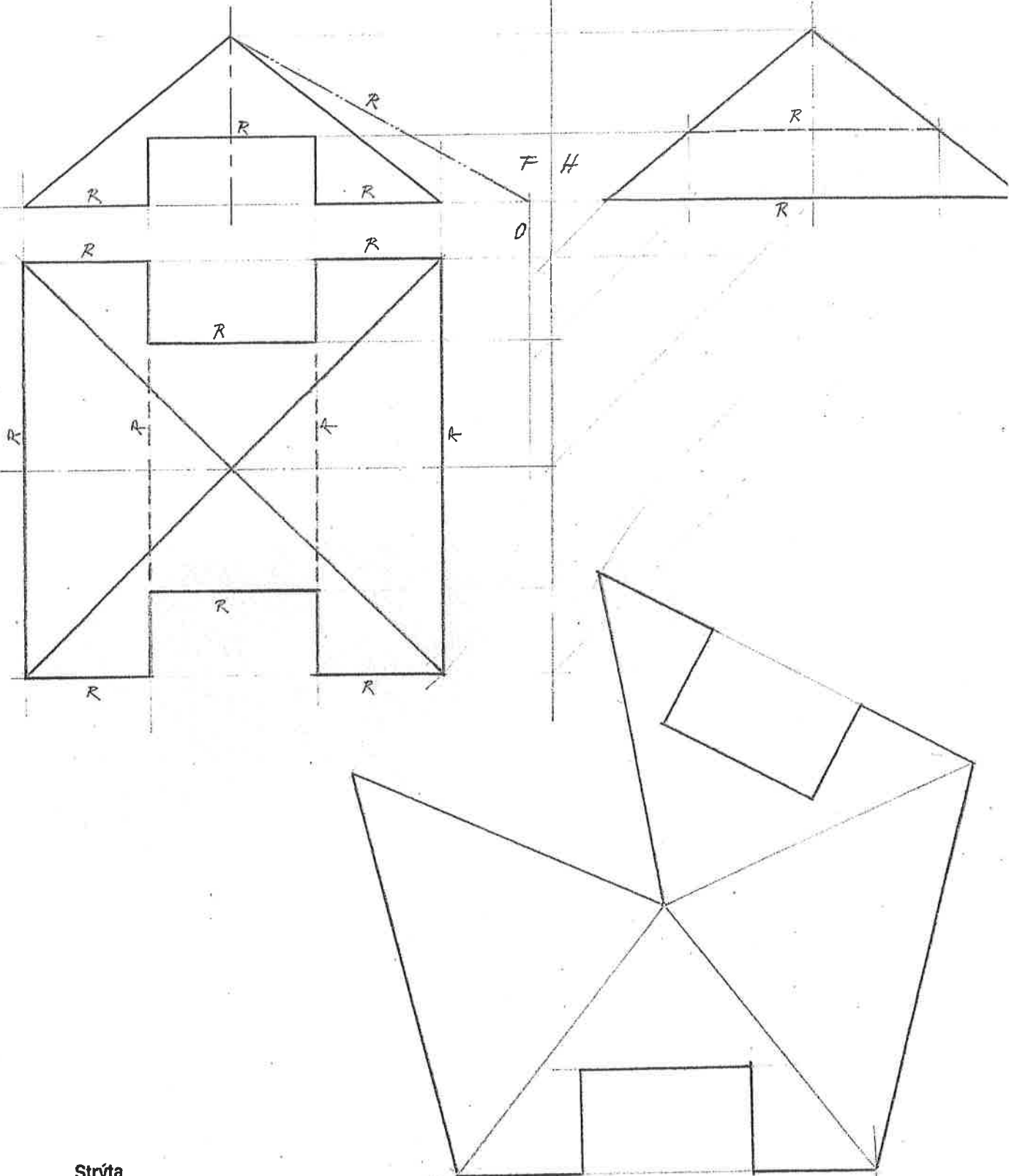
NAFN AFA	KENNITALA	HÓPUR	DAGS. 2004	YFIRFARIÐ
-------------	-----------	-------	---------------	-----------



Strendingsstúfur

- A Línan A-B myndar nú 45° við lóðréttan flöt (sjá verkefni 10). Teiknið mynd F.
- B Teiknið útflatningsmynd af hlutum ásamt grunn- og sneiðfleti.

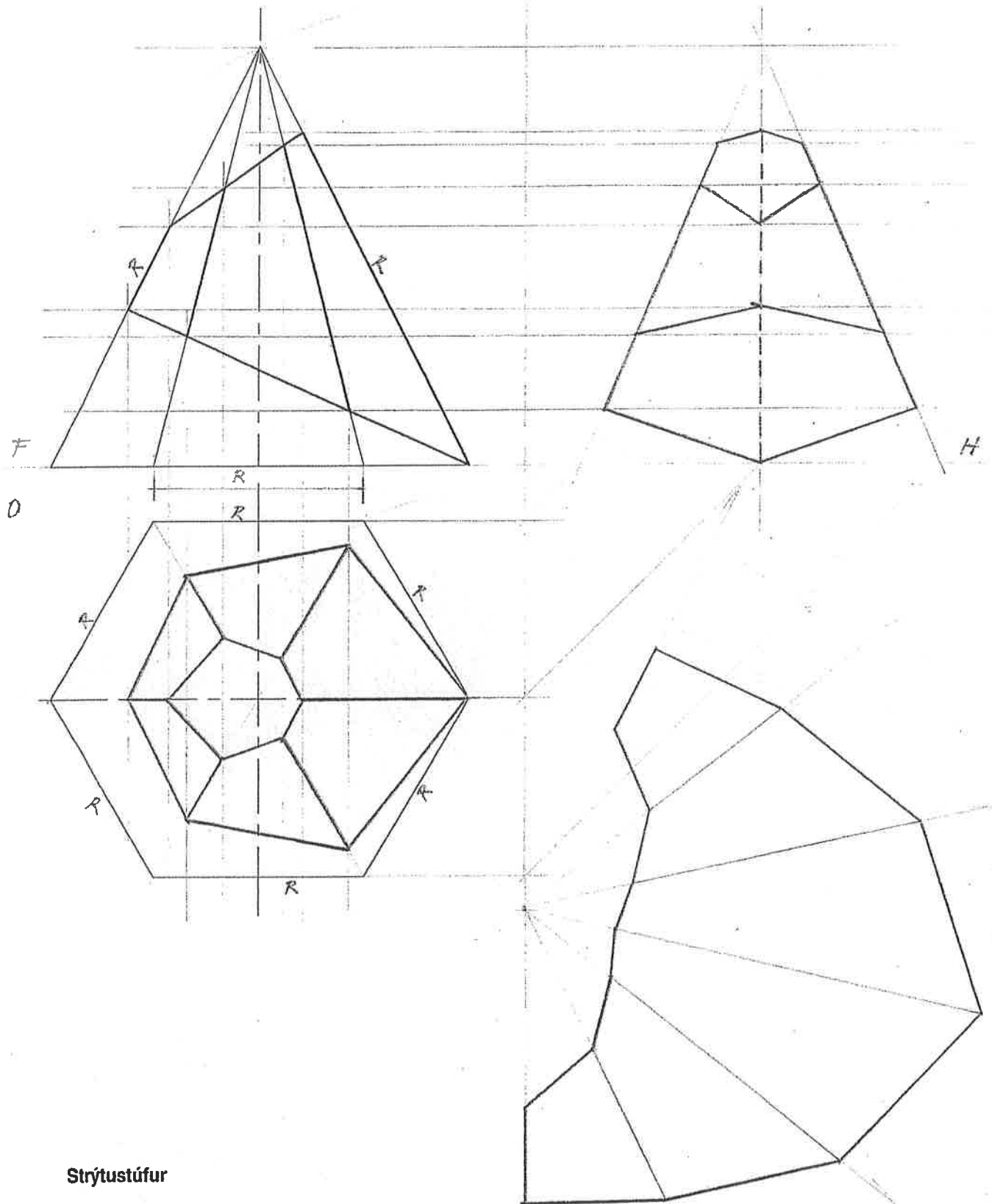
NAFN AFA	KENNITALA	HÓPUR	DAGS. 2004	YFIRFARID
-------------	-----------	-------	---------------	-----------



Strýta

- A Mynd F sýnir rétta og reglulega ferstrenda strýtu – séð að framan. Teiknið myndir O og H.
- B Teiknið útflatningsmynd af yfirborði hliðarflata.
- C Merkið R við alla kanta sem birtast í raunstærðum í F-, H- og O-myndum.

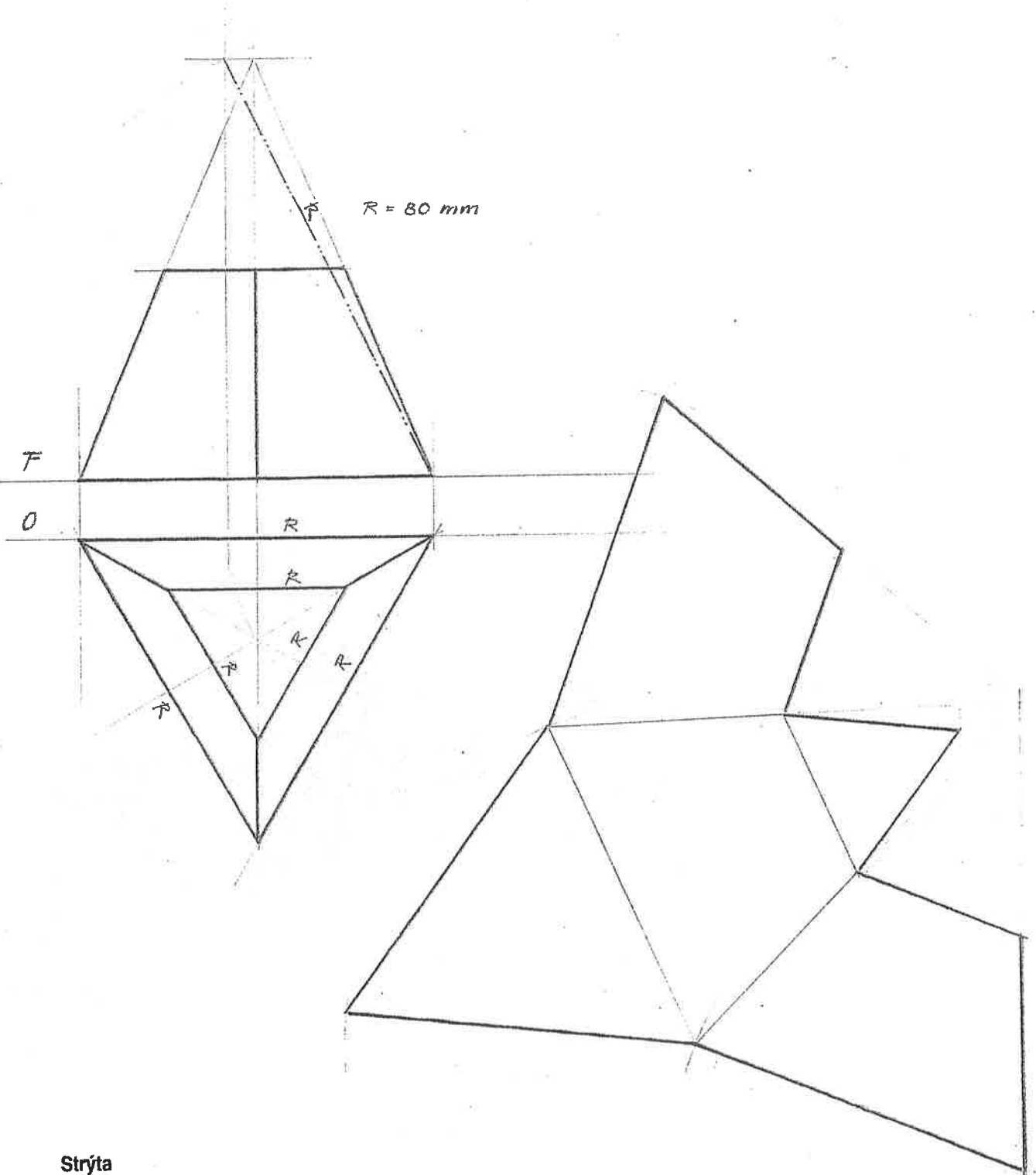
NAFN AFA	KENNITALA	HÓPUR	DAGS. 2004	YFIRFARID
-------------	-----------	-------	---------------	-----------



Strýttustúfur

- A Teiknið mynd O og H.
- B Merkið R við alla kanta strýttustúfsins sem birtast í raunstærðum í F-, H- og O-myndum.
- C Teiknið útflatningsmynd af strýttustúfnum án sneiðflata.

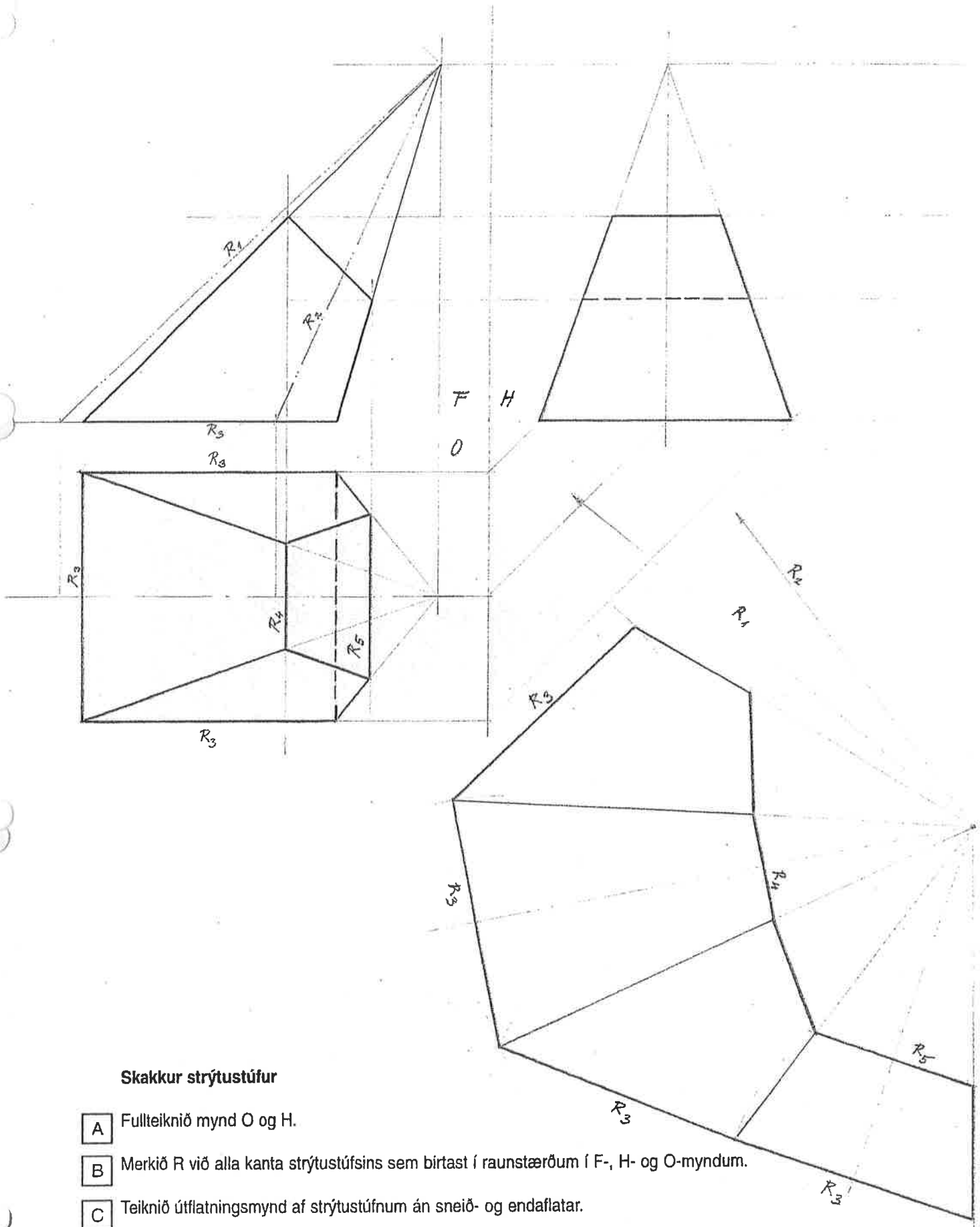
NAFN	KENNITALA	HÓPUR	DAGS.	YFIRFARID
AFA			2004	



Strýta

- A Teiknið rétta og reglulega þrístrenda strýtu sem stendur á grunnfleti sínum á láréttum myndfleti (O). Grunnflatarkantamir eru 60 mm. Einn grunnflatarkantur strýtunnar skal vera samsíða lóðréttum myndfleti (F). Hliðarkantar strýtunnar eru 80 mm. Teiknið myndir – séð að ofan (O) og að framan (F).
- B Lárétt sneiðing helmingar ás strýtunnar. Teiknið sneiðinguna inn á myndirnar.
- C Merkið R við alla kanta strýtustúfsins sem birtast í raunstærðum í myndum O og F.
- D Teiknið útflatningsmynd strýtustúfsins ásamt grunn- og sneiðfleti.

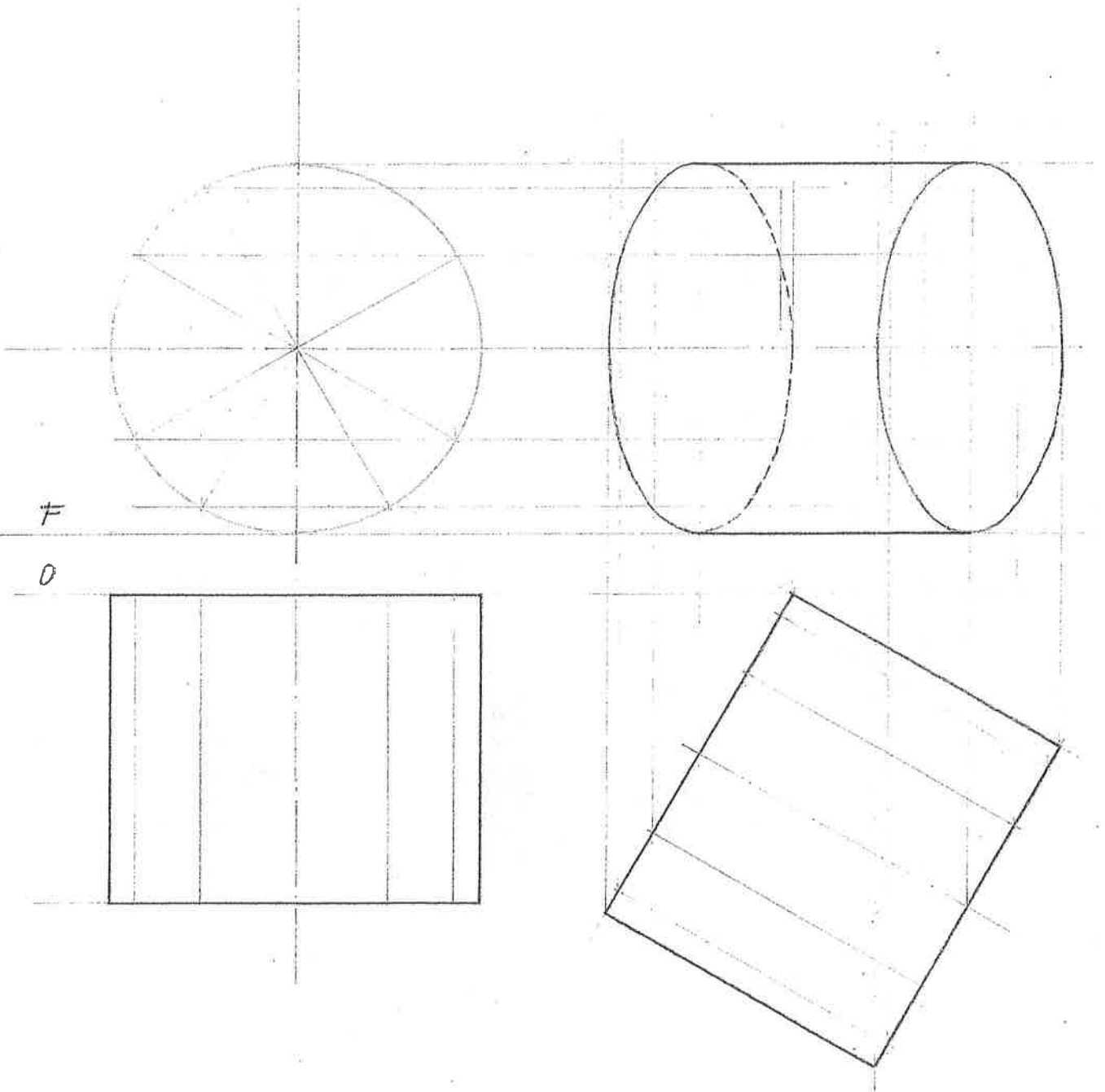
NAFN	AFA	KENNITALA	HÓPUR	DAGS.	YFIRFARIÐ
				2004	



Skakkur strýttustúfur

- A Fullteiknið mynd O og H.
- B Merkið R við alla kanta strýttustúfsins sem birtast í raunstærðum í F-, H- og O-myndum.
- C Teiknið útflatningsmynd af strýttustúfnum án sneið- og endaflatar.

NAFN <i>AFA</i>	KENNITALA	HÓPUR	DAGS. <i>2004</i>	YFIRFARIÐ
--------------------	-----------	-------	----------------------	-----------

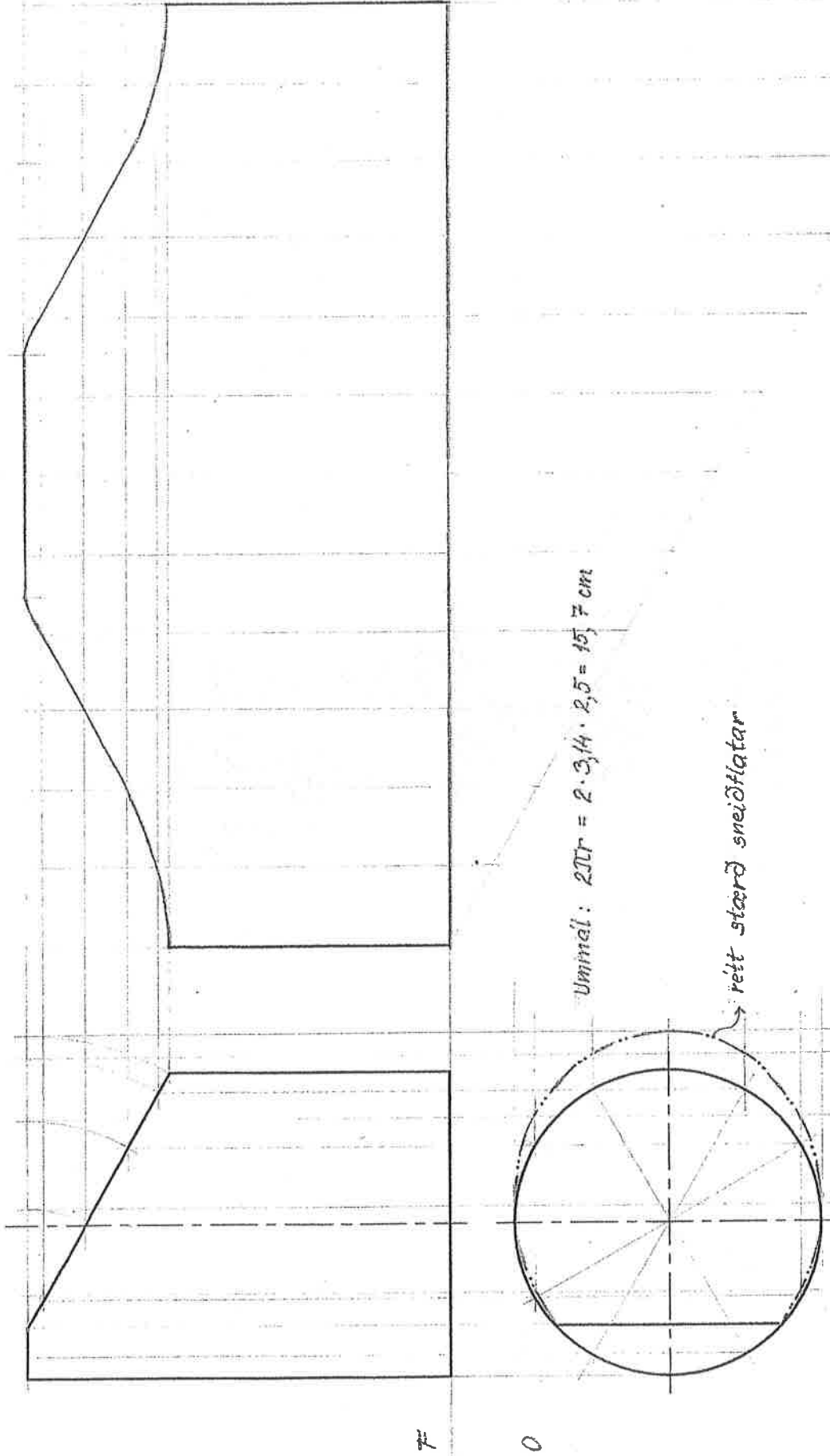


Sívalningur

Teiknið F- og O-myndir af réttum og reglulegum sívalningi með þvermál 60 mm og hæð 50 mm þannig að:

- A Endafletirnir séu samsíða lóðréttum fleti (F).
- B Endafletirnir myndi 60° horn við lóðréttan flöt (F).

NAFN <i>AFA</i>	KENNITALA	HÓPUR	DAGS. <i>2004</i>	YFIRFARIÐ
--------------------	-----------	-------	----------------------	-----------



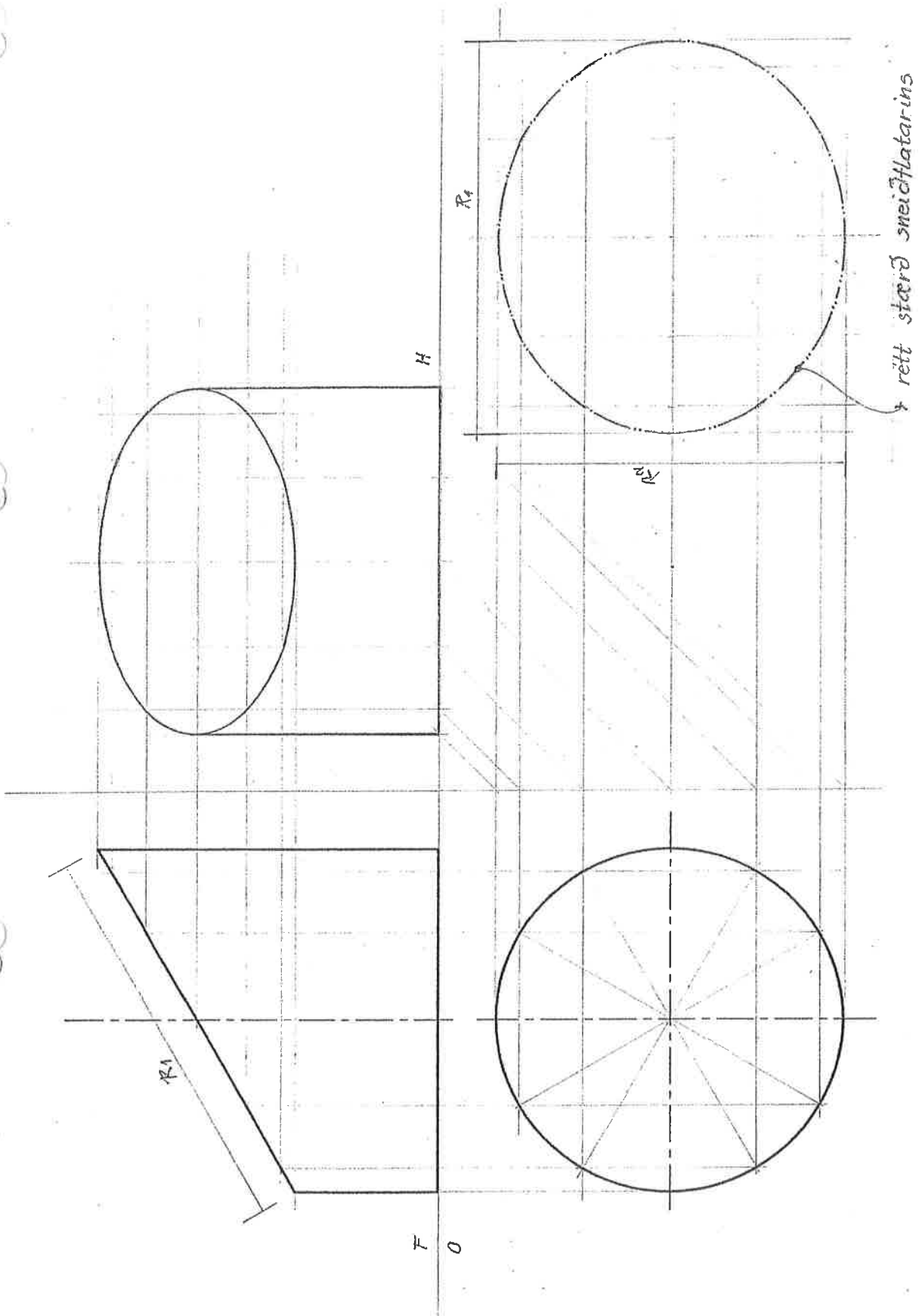
Sívalningur

A Ljúkið við mynd O.

B Finnið rétta stærð sneiðflatar.

C Teiknið útfatningsmynd án sneið- og endafatar.

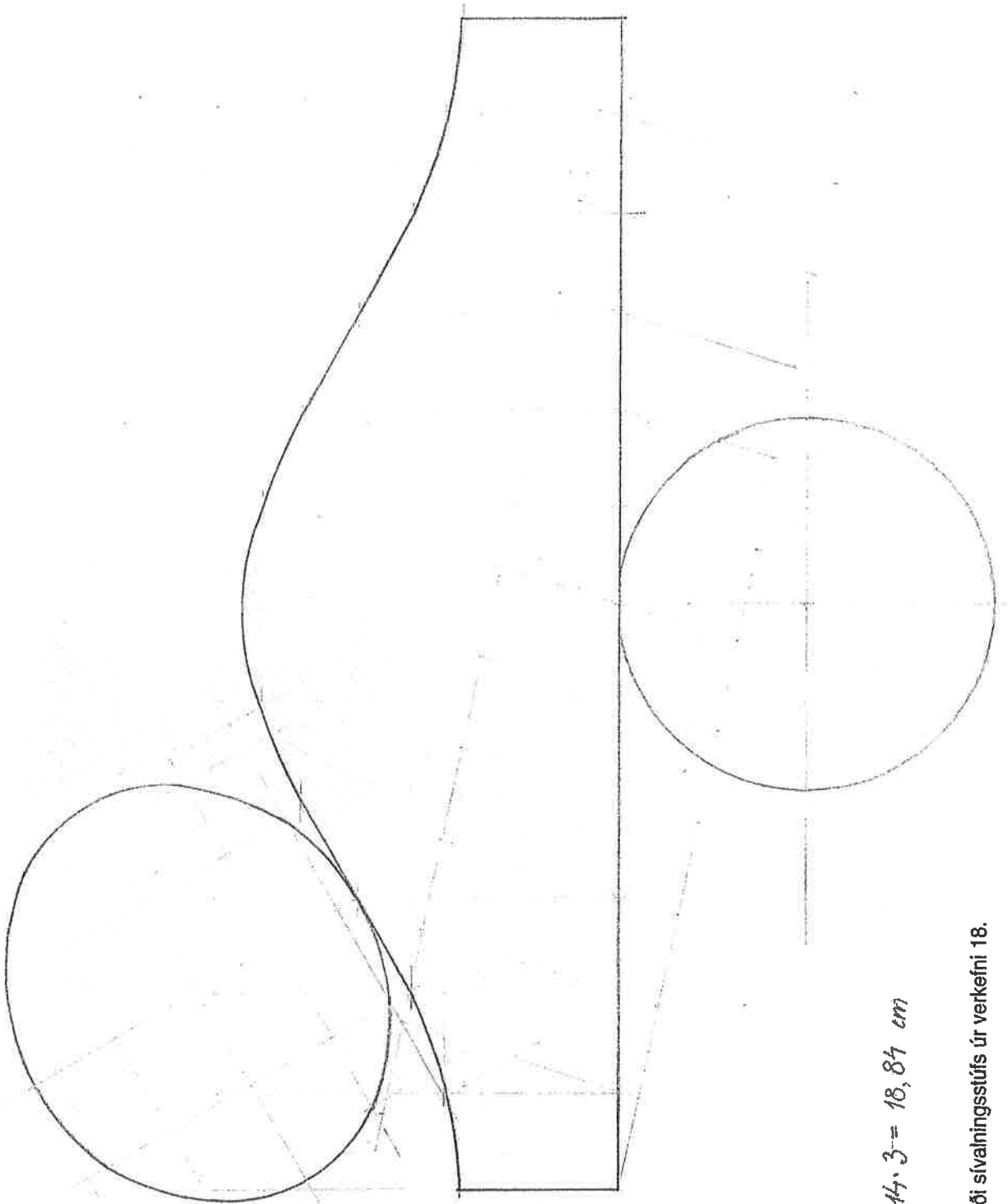
NAFN AFA	KENNITALA	HÓPUR	DAGS. 2004	YFIRFARIÐ
-------------	-----------	-------	---------------	-----------



Sivainingsstúfur

Finnið rétta stærð sneiðflatarins og teiknið mynd H.

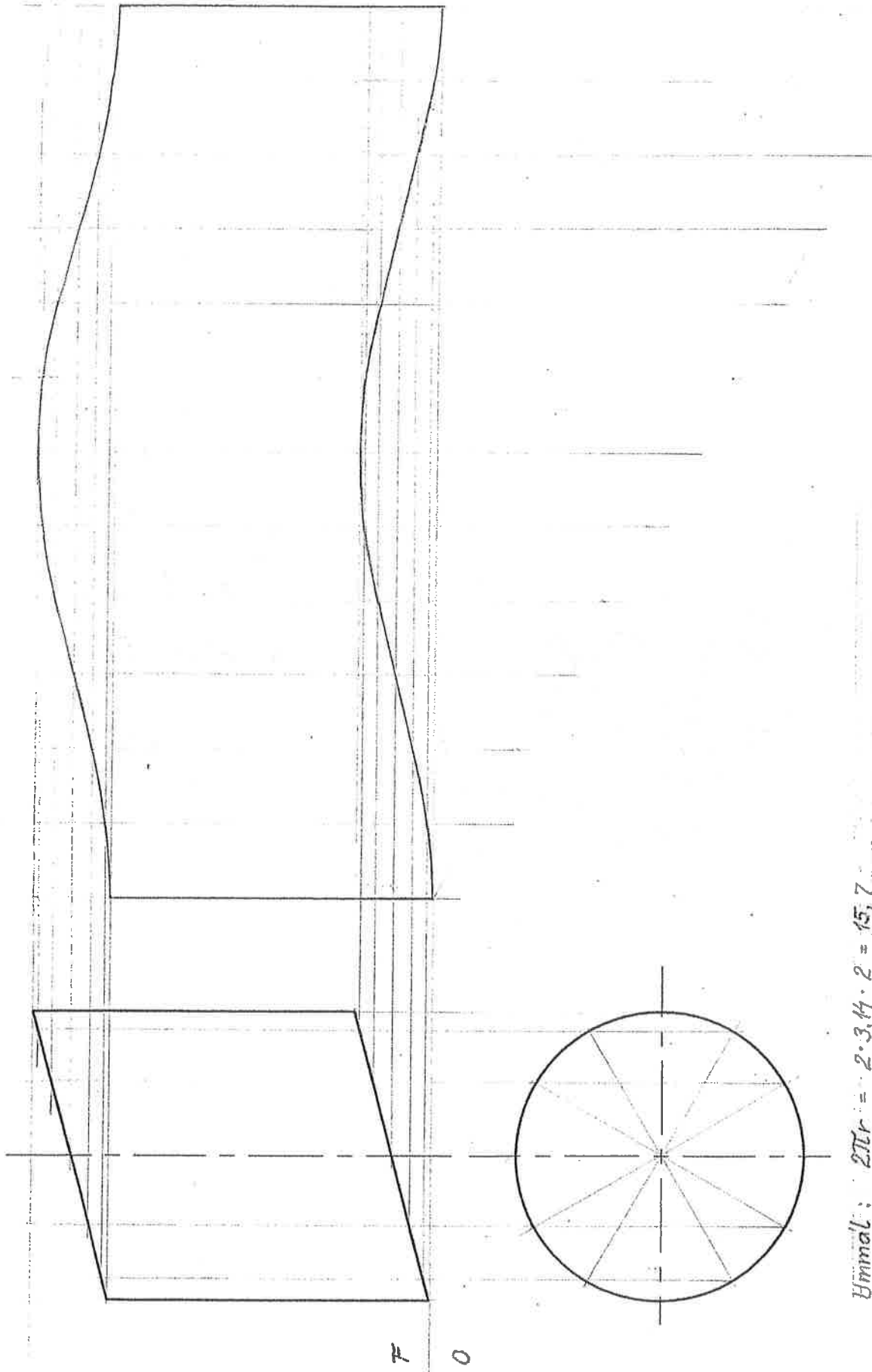
NAFN	AFA	KENNITALA	HÓPUR	DAGS.	2004	YFIRFARIÐ
------	-----	-----------	-------	-------	------	-----------



Ummál: $2\pi r = 2 \cdot 3,14 \cdot 3 = 18,84 \text{ cm}$

Teiknió útfletningsmynd af yfirborði sivalningsstúfs úr verkefni 18.

NAFN	AFA	KENNITALA	HÓPUR	DAGS.	YFIRFARID
				2004	



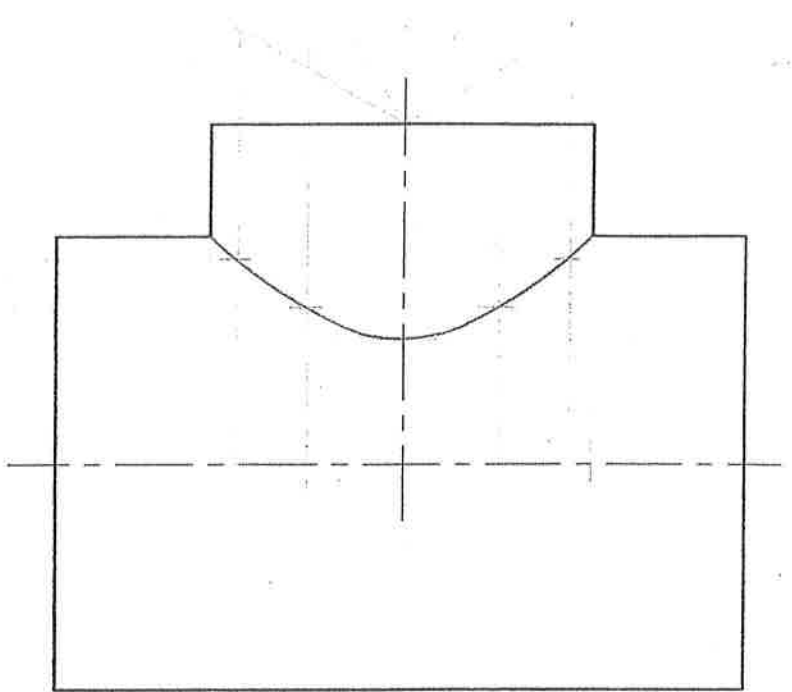
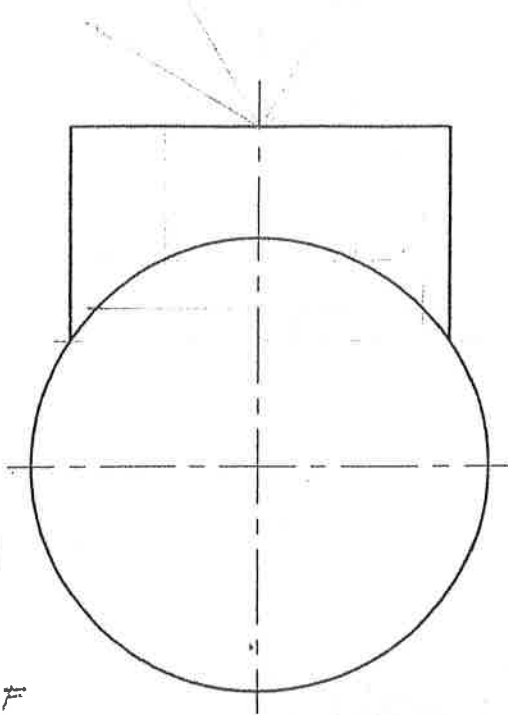
Ymmal: $2\pi r = 2 \cdot 3,14 \cdot 2 = 12,57$

Svalningsstúfur

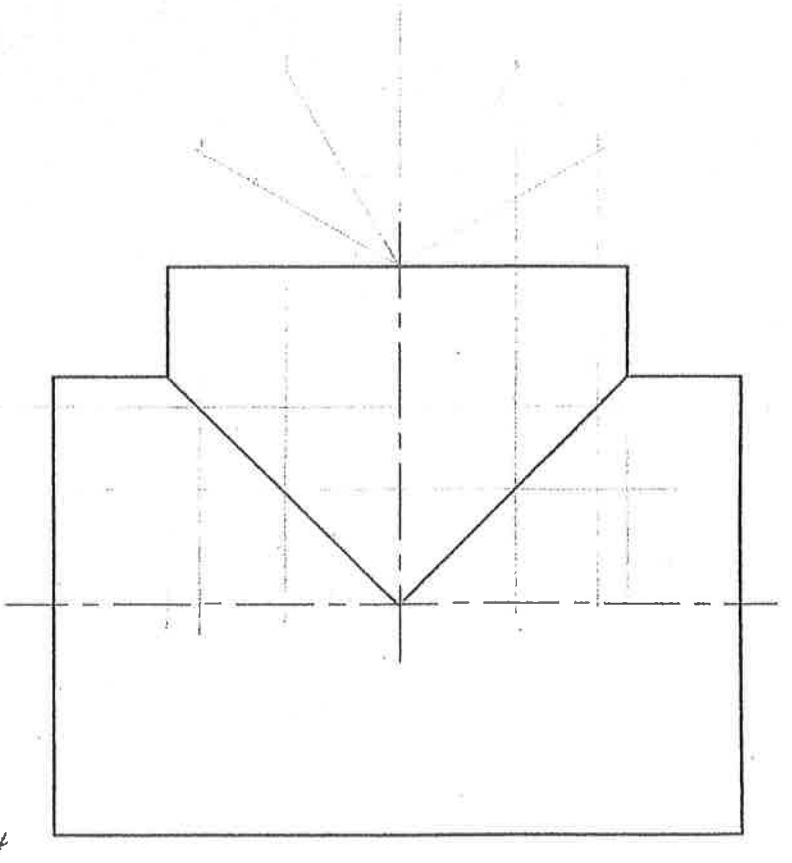
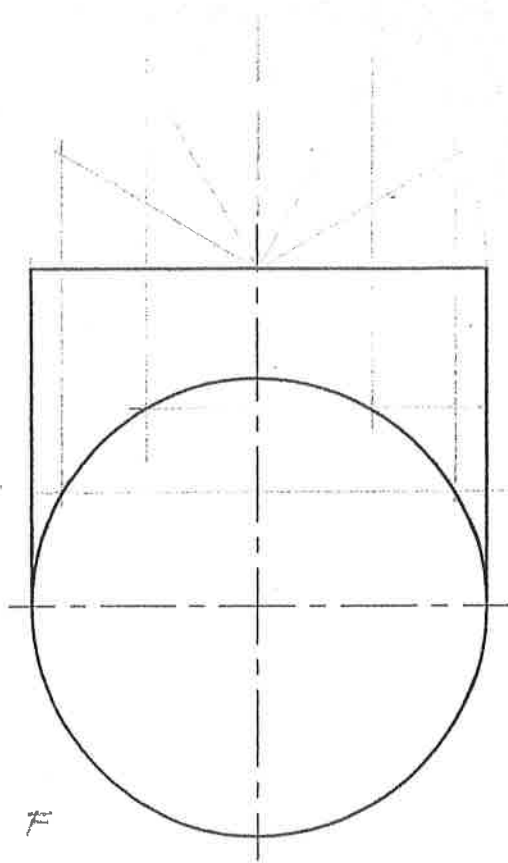
Teiknið útflatningsmynd án endafliata.

NAFN AFA	KENNITALA	HÓPUR	DAGS. 2004	YFIRFARID
-------------	-----------	-------	---------------	-----------

Samskúðarlína

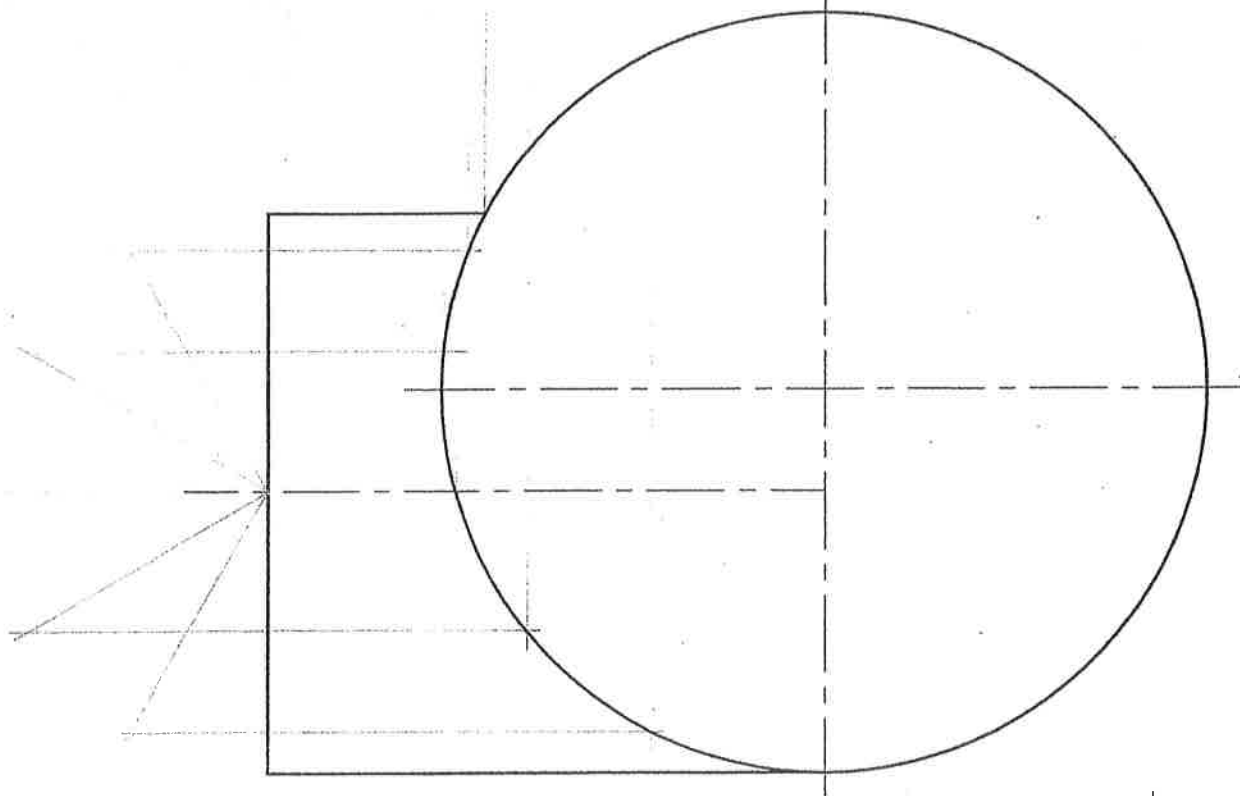
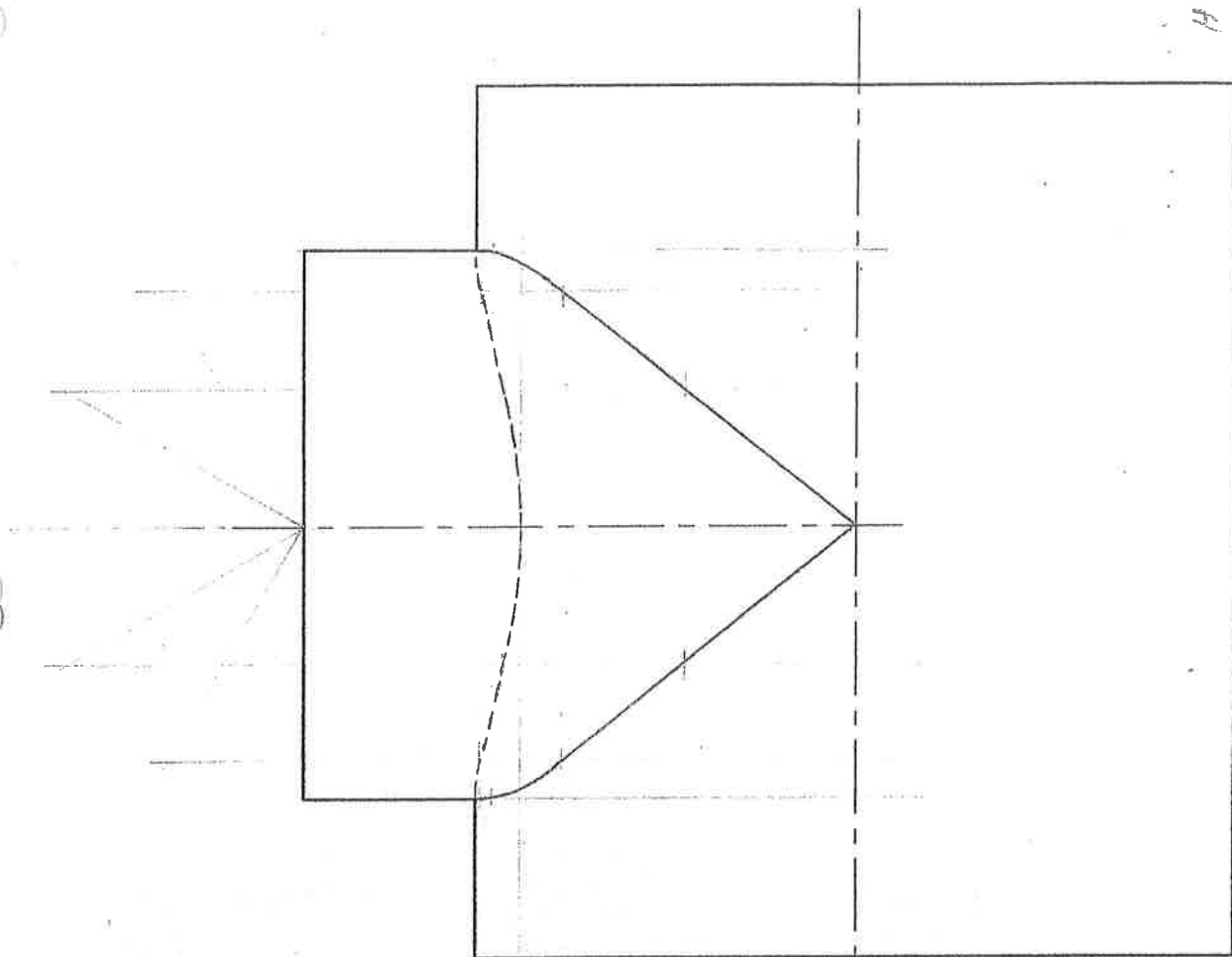


A Teiknið samskúðarlínu sívalninganna.



B Teiknið samskúðarlínu sívalninganna.

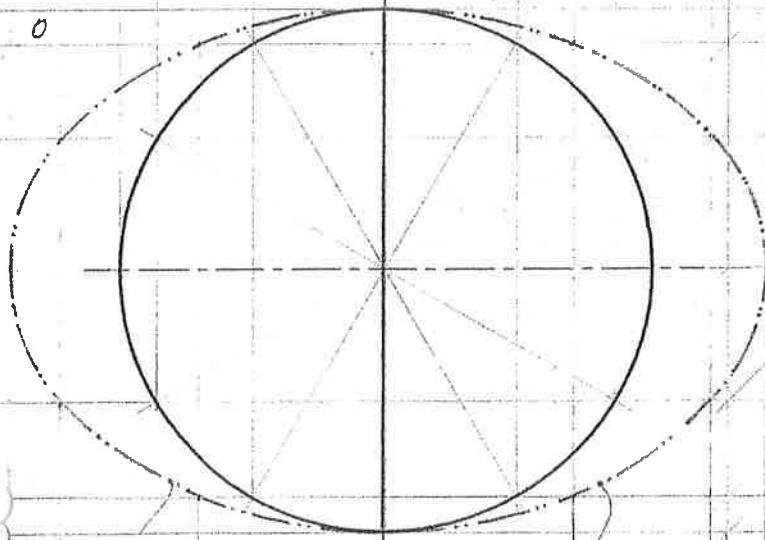
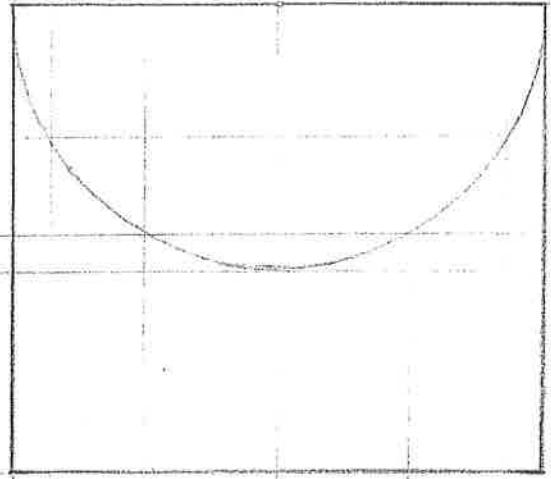
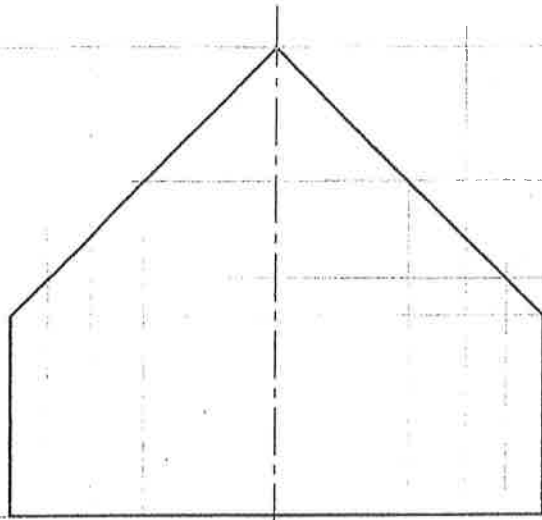
NAFN AFA	KENNITALA	HÓPUR	DAGS. 2004	YFIRFARIÐ
-------------	-----------	-------	---------------	-----------



Samskurðarlína ✓

Teiknið samskurðarlínu sívalninganna.

NAFN	AFA	KENNITALA	HÓPUR	DAGS.	2004	YFIRFARID
------	-----	-----------	-------	-------	------	-----------



raunstærð sneiðflata

Sívalningsstúfur

- A Fullgerið mynd O.
- B Teiknið mynd H.
- C Finnið raunstærð sneiðflata.

NAFN

AFA

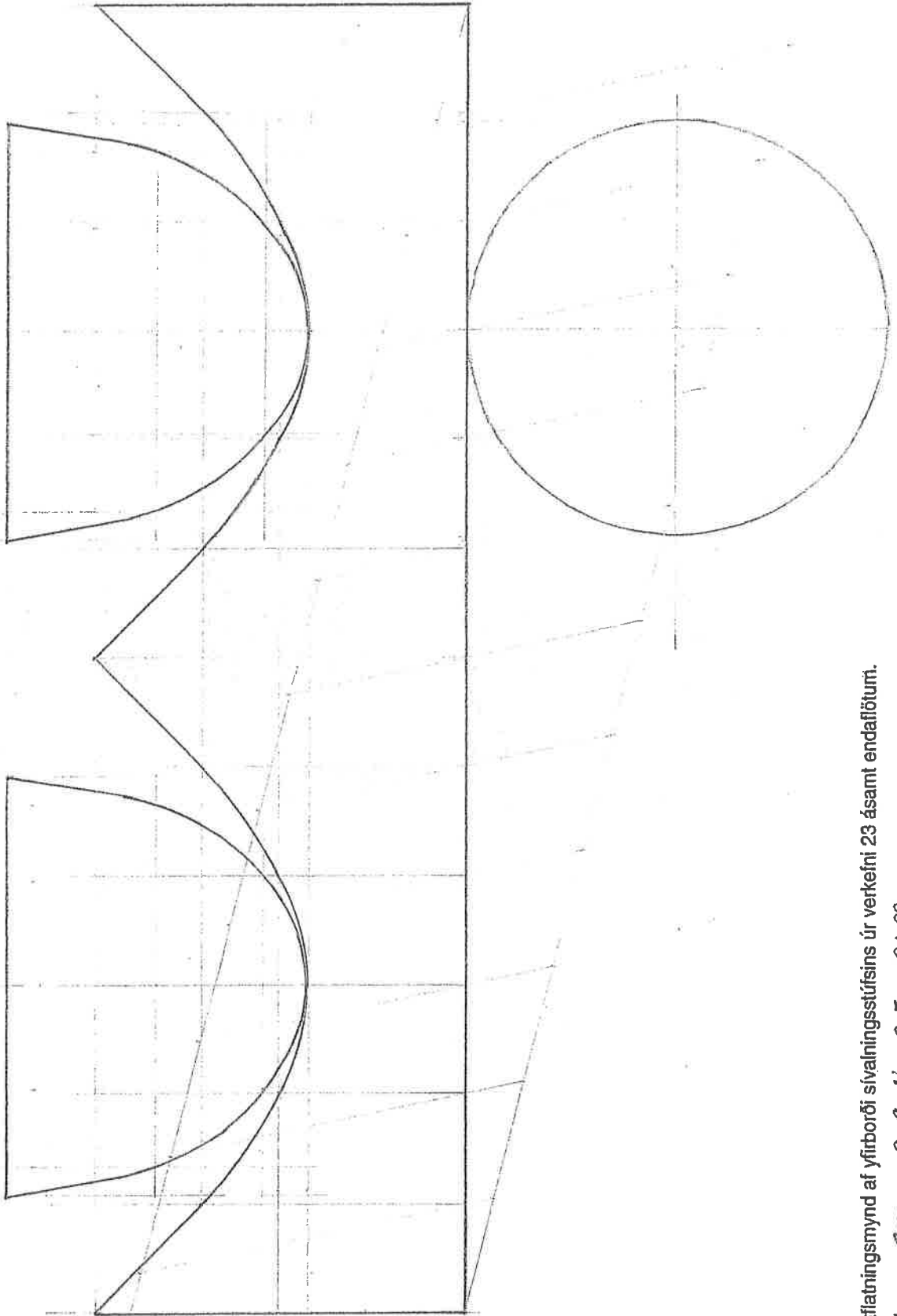
KENNITALA

HÖPUR

DAGS.

2004

YFIRFARIÐ



Teiknió útfletningsmynd af yfirborði sivalningsstúfsins úr verkefni 23 ásamt endafliötum.

Ummeð.: $2\pi r = 2 \cdot 3,14 \cdot 3,5 = 21,98 \text{ cm}$

NAFN	AFA	KENNITALA	HÓPUR	DAGS.	YFIRFARID
				2004	