

Rafbók



Rafmagnsfræði

Kafli 16 Rafmælitæki

Rafmagnsfræði Kafli 16 Rafmælitæki

Þetta hefti er án endurgjalds á rafbókinni.

www.rafbok.is

Allir rafiðnaðarmenn og rafiðnaðarnemar geta fengið aðgang án endurgjalds að rafbókinni.

Höfundur er Einar H. Ágústsson

Umbrot: Ísleifur Árni Jakobsson

Heimilt er að afrita textann til fræðslu í skólum sem reknir eru fyrir opinbert fé án leyfis höfundar eða Fræðsluskrifstofu rafiðnaðarins.

Hvers konar sala á textanum í heild eða að hluta til er óheimil nema að fengnu leyfi höfundar og Fræðsluskrifstofu rafiðnaðarins.

Vinsamlegast sendið leiðréttingar og athugasemdir til Báru Halldórsdóttur á netfangið bara@rafnam.is

Rafmagnsfræði Kafli 16 Rafmælitæki

Efnisyfirlit

16 Rafmælitæki	3
Inngangur	3
Bifspólumælir	5
Bifjárnsmælir	8
Straummælingar	9
Ampertöng	12
Spennumæling	14
Aflmælir	15
Fjölsviðsmælar (AVO)	16
Einangrunarmælir (Megger)	18
Mæling einangrunarviðnáms	19
Einangrunargaum	22
Tíðnimælar	24
Orkumælar	25
Merkingar mælitækja	26
Spurningar og æfingadæmi úr 16 kafla	27
Svör við dæmum	28

16 Rafmælitæki

Inngangur

Rafmagnsmælitæki eru margskonar og verður í þessum kafla fjallað um nokkur þau algengustu.

Grunnurinn að hverskonar rafmagnsmælingum er að hvert eðlisfræðilegt hugtak hafi ákveðna grunneiningu til viðmiðunar á stærð eða styrkleika. Kvarði hvers mælis er því merktur viðeigandi einingu og stærðargildum. Taflan hér fyrir neðan sýnir nokkur rafmagnsfræðihugtök, formúlutákn, einingarheiti og skammstafanir eininga.

Spenna	U	volt	V
straumur	I	amper	A
viðnám	R	ohm	Ω
sýndarviðnám	Z	ohm	Ω
sjálfspan	L	henry	H
rýmd	C	farad	F
tíðni	f	herts	Hz
afl	P	watt	W
orka	J	joule	J
sýndarafl	S	voltamper	VA
launafl	Q	voltamp.mótv.	VAr

Tafla 16.1

Rafmagnsfræði Kafli 16 Rafmælitæki

Skipta má mælum í flokka eftir byggingu þeirra og vinnumáta, t.d.:

1. Bifspólumælar.
2. Bifjársmælar.
3. Rafhreyfismælar (electro-dynamisk).
4. Spanmælitæki.
5. Stafræn rafeindamælitæki, o.fl.

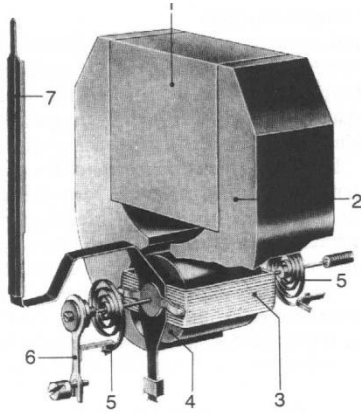
Algengara er að flokka mælitæki eftir hlutverki þeirra, t.d.:

1. Straummælar (ampermælar).
2. Spennumælar (voltmælar).
3. Aflmælar (wattmælar).
4. Orkumælar (kWh-mælar).
5. Viðnámsmælar (ohmmælar).
6. Einangrunarmælar (Megaohmmælar).
7. Tíðnimælar (riðamælar (Hz)).
8. Fjölsviðsmælar (AVO-mælar).

Svona mætti lengi telja, en þetta eru nokkrir þeir algengustu.

Rafmagnsfræði Kafli 16 Rafmælitæki

Bifspólumælir



1. Sísegull
2. Járnkjarni
3. Bifspóla
4. járntrömla
5. Mótvægisfjaðrir
6. 0-stilling
7. Vísir

Mynd 16.1

Helstu hlutar bifspólumælis eru sísegull (skeifusegull) og hreyfanleg spóla (bifspóla) undin úr grönnum lakkeinangruðum eirvír utan um álfamma. Innan í álfamma er léttbyggt járnkefli (segulleiðari) og gegnum miðju þess er öxullinn og eru endar hans yddir og leika í steinlegum. Vísir mælisins er festur á öxulinn og einnig eru gormlaga fjaðrir við báða enda hans sem mynda mótvægi, auk þess að vera leiðarar inná spóluna. Sjá mynd hér til hliðar.

Eins og sjá má á myndinni er bifspólan staðsett í segulsviði sísegulsins og er reynt að hafa loftbilið sem minnst. Straumur er leiddur að og frá spólunni gegnum mótvægisfjaðrirnar, sem snúa sitt á hvað. Mælirinn er „núllstilltur“ með hæfilegri strekkingu þeirra.

Hreyfanlegi hluti mælisins er hafður eins léttbyggður og mögulegt er, til þess að mælirinn noti sem minnsta orku og hafi þannig sem minnst áhrif á rásina sem hann tengist hverju sinni.

Mælirinn vinnur aðeins á jafnstraum og hreyfing vísisins orsakast af kraftverkun á straumhafandi leiði sem staðsettur er í segulsviði. Krafturinn sem vinnur á hvern leiðara (Fl) er í réttu hlutfalli við styrkleika segulsviðsins (B), straumstyrkinn (I) og lengd leiðisins í sviðinu (l):

$$Fl = B \cdot I \cdot l \text{ [Newton]}$$

Heildarkrafturinn sem vinnur á hvora spóluhlið verðu þá í réttu hlutfalli við vindingafjölda (N) í spólunni:

$$F = B \cdot I \cdot l \cdot N \text{ [N]}$$

Rafmagnsfræði Kafli 16 Rafmælitæki

Snúningsvægi spólunnar má síðan reikna á eftirfarandi hátt ef radiús spólunnar (r) er þekktur:

$$M = 2 \cdot F \cdot r = 2 \cdot B \cdot I \cdot l \cdot N \cdot r \text{ [Newton metrar]}$$

Þar sem styrkleiki segulsviðsins er óbreyta (k) og sama má segja um byggingu og vindingafjölda spólunnar, verður snúningsvægi spólunnar einfaldlega í réttu hlutfalli við strauminn:

$$M = k \cdot I \text{ [Nm]}$$

Þegar spólan hreyfist mynda fjaðrirnar sem leiða strauminn inn á spóluna mótvægi í réttu hlutfalli við snúningshornið sem vísirinn myndar (v°). Mótvægið verður þá:

$$M_f = k \cdot v^\circ \text{ [Nm]}$$

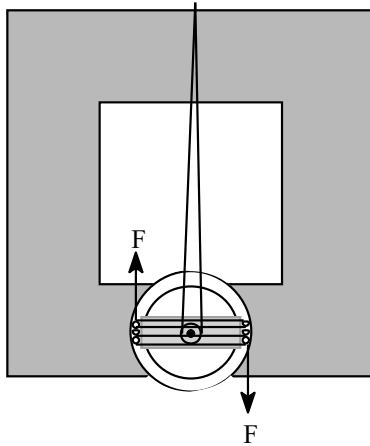
Þegar vísir mælisins er stöðugur er snúningsvægið og mótvægið jafn stór:

$$M = M_f$$

Hornið verður þá í réttu hlutfalli við strauminn:

$$v^\circ = k \cdot I$$

Rafmagnsfræði Kafli 16 Rafmælitæki



Mynd 16.2

Af þessu leiðir að kvarði mælisins hefur jafnt gildi milli deilistrika.

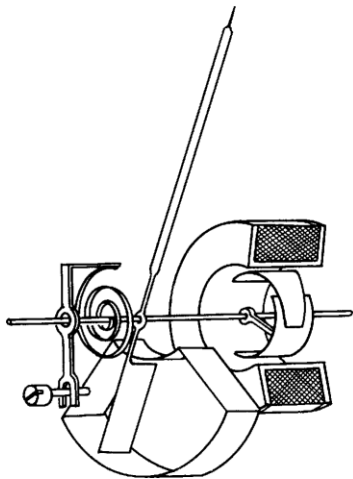
Hlutverk álrammans er að hægja hreyfingar mælisins, hann er sem sagt „dempari“ mælisins. Þegar spólan og þá um leið álramminn hreyfast í segulsviði sísegulsins, spanast straumur í álrammann. Þessi spanstraumur myndar kraft sem hamlar alltaf gegn hreyfingunni (mótorkraftur) hvort sem mælirinn er að stíga eða falla.

Spóla bifspólumælis er eins og fyrr segir undin úr mjög grönnum eirþræði og þolir því lítinn straum aðeins nokkur mA. Við straummælingu er því mestur hluti straumsins leiddur framhjá spólunni, en ákveðið hlutfall um hana. Þetta er gert með því að hliðtengja svokallaða affallsmótstöðu við spóluna, sem megin hluti straumsins fer um. Við spennumælingu er einnig nauðsynlegt að raðtengja mótstöðu við spóluna og fellur þá aðeins hlutfallslega lág spenna yfir hana. Sjá nánar síðar hér í kaflanum um straum- og spennumælingar.

Ef bifspólumælir á að mæla riðstraum eða riðspennu er nauðsynlegt að koma fyrir í honum afriðilsbrú, sem afriðar strauminn áður en hann fer inn á bifspóluna. Bifspólumælir er einn algengasti rafmælirinn. Hann má finna í hinum ólíkustu hlutverkum bæði sem sjálfstæðan mæli og oft sem hluta af flóknara mælitæki. Sem dæmi um samsett mælitæki má nefna fjölsviðsmæli (AVO) og ampertöng. Enda þótt mælirinn mæli í raun alltaf jafnstraum getur hlutverk hans verið mjög mismunandi og sem dæmi um það má nefna spennumæli, bensínæli í bíl, eða jafnvel hæðarmæli í flugvél.

Rafmagnsfræði Kafli 16 Rafmælitæki

Bifjárnsmælir



Mynd 16.3

Bifjárnsmæla má nota heldur fyrir jafnstraum eða riðstraum.

Bifjárnsmælar eru mikið notaðir til straum- og spennumælinga í riðstraumskerfum t.d. í skipum og bátum. Þeir eru mun ódýrari en bifspólumælar, en nota heldur meiri orku og eru ekki eins nákvæmir, ekki undir kl. 1,5 sem í raun þýðir að hámarksskekkja mælis við hæstu vísun sé 1,5%. Á mynd 16.3 er sýnd bygging bifjárnsmælis.

Bifjárnsmælir vinnur á segulkraftverkun milli tveggja deigjárna, annarsvegar bifjárns sem er fest við ás mælisins og járns sem er fast innan í straumspólu mælisins. Þegar straumur fer um spóluna seglast bæði járnin eins og bifjárnið spyrnist frá fasta járninu. Krafturinn sem verkar á öxulinn verður í hlutfalli við strauminn í öðru veldi, eða:

$$F = k \cdot I^2$$

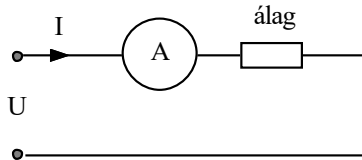
og snúningsvægi mælisins verður:

$$M = k' \cdot I^2$$

Mótvægið fæst með gormfjöður sem tengist ásnum. Til þess að hægja hreyfingar mælisins er komið fyrir lokuðum kassa með spjaldi í, sem er áfast öxlinum, þetta kallast loftdempun. Við hreyfingu vísisins og þar með spjaldsins þjappast loft saman í hreyfingarstefnu spjaldsins og vinnur þannig gegn hreyfingunni. Kvarði bifjárnsmælis er ójafn, þ.e. ef sama gildi væri haft milli deilistrika verður mismunandi bil á milli þeirra. Hægt er að koma fyrir affalls- og formótstöðum í mælinum, á sama hátt og í bifspólumælinum.

Rafmagnsfræði Kafli 16 Rafmælitæki

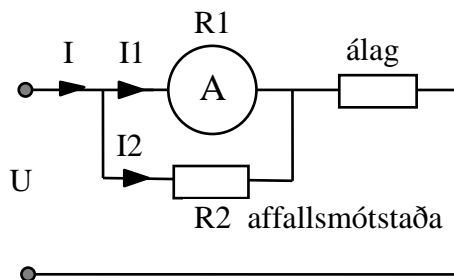
Straummælingar



Mynd 16.4

Straummælir á að gefa vísun í réttu hlutfalli við strauminn til álagsins í viðkomandi rás. Með öðrum orðum er hlutverk hans að telja rafeindirnar sem fara í gegnum rásina. Hann verður því að raðtengjast við álagið. Sjá mynd.

Innra viðnám straummæla er mjög lítið, þar sem þeir eiga að hleypa rafeindunum sem hindrunarminnst í gegnum sig. Þeir hafa nær alltaf affallsmótstöðu hliðtengda við spóluna, sem meginhluti straumsins fer um og vinna því yfirleitt á tiltölulega litlum hlutfallslegum straumi. Hér er stigsmunur á bifspólu- og bifjársmæli, þar sem spólan í þeim síðarnefndu getur verið mun grófari og því unnið við hærri straum. Það er mikið hagræði fyrir mælaframleiðendur sem geta notast við sama mælinn fyrir mismunandi straumstyrkleika, með því að tengja mismunandi affallsmótstöður. Sjá mynd 16.5



Mynd 16.5

Stærð affallsmótstöðu má reikna ef innra viðnám mælis er þekkt, auk hámarks vinnustraum mælis og rásar.

Þar sem mótstaðan er hliðtengd við mælisspóluna verður sama spennufall yfir hvort tveggja.

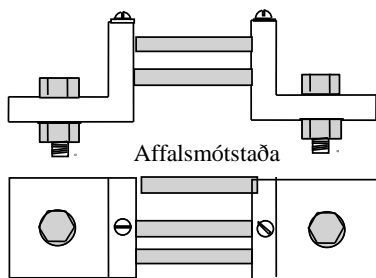
Dæmi: $U_1 = U_2$ eða $I_1 R_1 = I_2 R_2$

Rafmagnsfræði Kafli 16 Rafmælitæki

$$R_2 = \frac{R_1 \cdot I_1}{I_2} [\Omega]$$

Ef spóla í bifspólumæli er gerð fyrir 20 mA straum en mælirinn fyrir 5 A og innra viðnám hans er 0,4 Ω má reikna affallsmótstöðu hans:

$$R_2 = \frac{R_1 \cdot I_1}{I_2} = \frac{0,4 \cdot 0,02}{5} = 0,0016\Omega = 1,6\text{m}\Omega$$



Mynd 16.6



Mynd 16.7

Þegar mæla skal 25A eða meiri straum, er mælisvið straummæla aukið með því að tengja affallsmótstöðu sem staðsett er fyrir utan mælinn. Þessar mótstöður eru gerðar úr manganin en tengistykkin til endanna úr eir. Í dag eru slíkar mótstöður helst notaðar við jafnstraumsmælingar. Sjá mynd 16.6.

Við mælingu á stórum riðstraum eru notaðir straumspennar, einnig nefndir straumbreytar, til þess að minnka straum inn á mælisrásina.

Straumbreytir er gerður úr hringlaga járnkjarna sem eftirvafsspóla er undinn á. Leiðarinn sem flytur strauminn sem mæla skal, er tekinn í gegn um miðju hringkjarnans og myndar þannig forvaf.

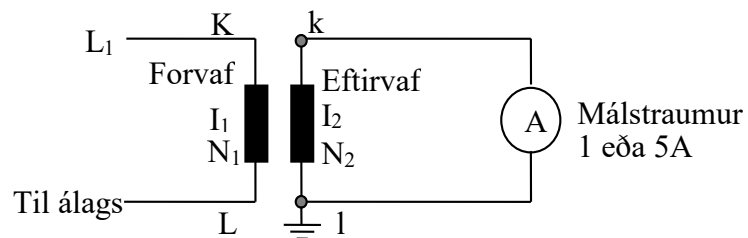
Þegar riðstraumur fer um forvafið myndast segulsvið í járninu sem fylgir straumnum í tíðni og styrkleika. Við það spanast riðspenna í eftirvafið sem er tengt mælinum. Þar sem mjög lítið viðnám, aðeins brot úr ohmi, er í eftirvafsrásinni nær spennan sér ekki upp en straumurinn þess í stað.

Rafmagnsfræði Kafli 16 Rafmælitæki

Tengingar á forvaf straumbreyta eru merktar með K og L á spenninum og teikningum, en oftast er engin forvafstenging heldur er leiðarinn tekinn í gegnum miðju járnkjarnans og myndar þannig aðeins eitt vaf. Tengingar á eftirvafsspóluna eru merktar með litlum stöfum k og l.

Straumspennar eru framleiddir fyrir 1 A eða 5 A eftirvafsstrauma sem þýðir að ampermælur hafa líka þá stöðluðu málstrauma, enda þótt þeir séu kvarðaðir á mismunandi hátt. Sýndarafl er gefið upp á straumspennum og hlaupa staðlaðar stærðir á fimm voltamper einingum s.s. 5 VA, 10 VA, 15 VA eftir hlutverki (aflþörf) eftirvafsrásarinnar.

Forvafsstraumur getur verið allt upp í nokkur kílóamper, en það fer síðan eftir vindingafjölda í spólu straumspennisins hvert mælihlutfallið verður.



Mynd 16.8

Út frá þeirri staðreynd að marfeldi straums og vindingafjölda er jafnt í for- og eftirvafi má setja upp formúluna:

$$N_1 \cdot I_1 = N_2 \cdot I_2$$

Þar sem: N_1 er vindingafjöldi í forvafi.
 N_2 er vindingafjöldi í eftirvafi.
 I_1 er straumur í forvafi.
 I_2 er straumur í eftirvafi.

Dæmi: Straumbreytir hefur 1 vafning sem forvaf og

Rafmagnsfræði Kafli 16 Rafmælitæki

straum hlutfallið 500/5 Amp.

Hve marga vindinga hefur eftirvafsspólan?

Lausn:

$$N_2 = \frac{N_1 \cdot I_1}{I_2} = \frac{1 \cdot 500}{5} = 100 \text{ vindingar}$$

Varast verður að rjúfa eftirvafsrás straumbreyta ef straumur er á forvafi. Við það getur spanast hár spennupúls í eftirvafinu, sem getur skaðað straumbreytinn. Mjög lítið viðnám er í eftirrásinni, svo segja má að hún sé skammhleyp. Ef mælir er fjarlægður t.d. til viðgerðar er nauðsynlegt að skammhleypa þráðunum sem tengdust mælinum.

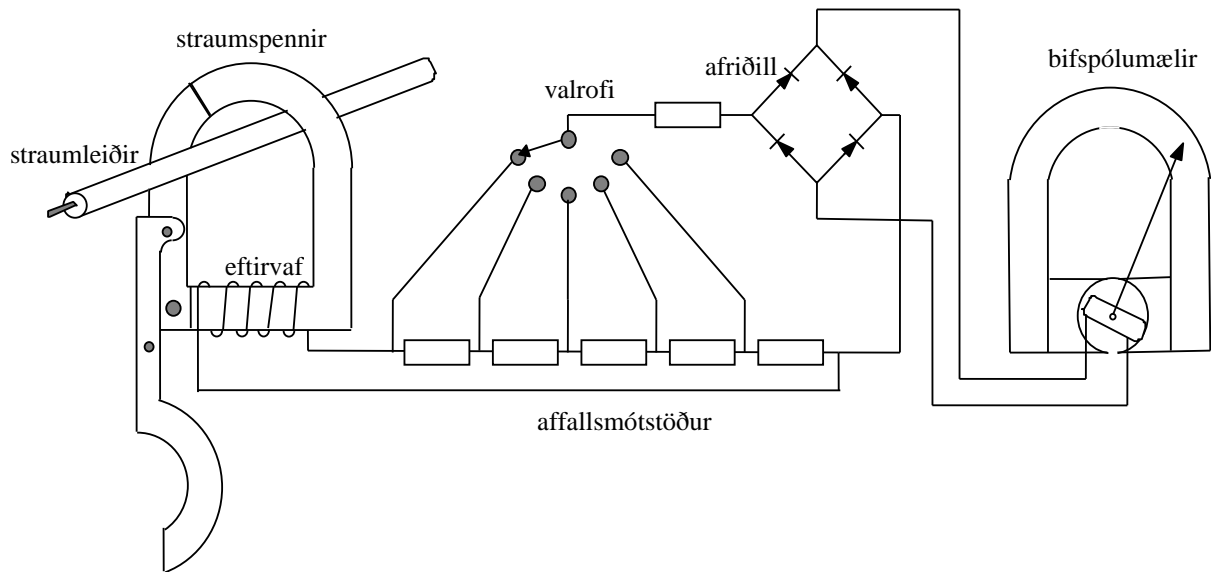
Ampertöng



Mynd 16.9

Mjög hentugt tæki til straummælinga er svokölluð ampertöng, sem flokka má sem spanmælitæki. Tækið er mjög einfalt í notkun. Það nægir að loka kjafti tangarinnar umhverfis straumleiðarann og lesa síðan mæligildið. Á mynd 16.9 er sýnd ampertöng með stafrænum mæli, sem er um leið fjölsviðsmælir því einnig er hægt að mæla spennur, tíðni og viðnám.

Rafmagnsfræði Kafli 16 Rafmælitæki



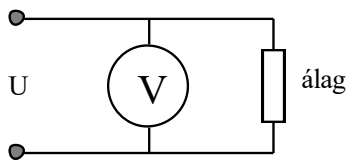
Mynd 16.10

Á mynd 16.10 er sýnd straumrás ampertangar sem er samsett úr straumspenni, afriðli og bifspólumæli, auk for- og affallsmótstaða sem tengjast gegnum valrofa. Kjafur tangarinnar er í raun járnkjarni straumspennis og þegar hann lokast um straumhafandi leiðara nemur hann segulsviðið umhverfis hann. Riðstraumur spanast í eftirvafið sem er leiddur gegnum formótstöðu inn á afriðilsbrú og síðan sem jafnstraumur inn á bifspólumæli.

Með valrofanum er síðan hægt að velja það hámarksstraumgildi sem hentar hverju sinni, en valrofinn hliðtengir mismunandi affallsmótstöður.

Rafmagnsfræði Kafli 16 Rafmælitæki

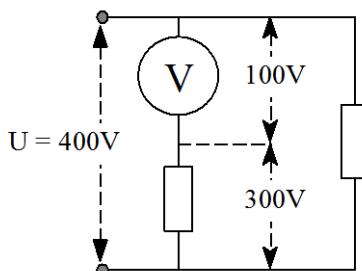
Spennumæling



Mynd 16.11

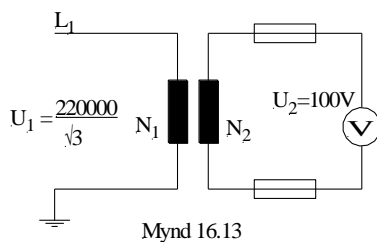
Spennumælir á að gefa vísun sem er í réttu hlutfalli við spennu viðkomandi rásar, hverju sinni. Nú má hinsvegar segja að allir rafmagnsmælar gefi vísun í hlutfalli við þann straum sem um þá fer, en ef mælir hefur ákveðið fast viðnám í eigin rás, verður vinnustraumur hans í réttu hlutfalli við spennuna, þ.e. í samræmi við ohmslög máli.

Innra viðnám spennumæla er yfirleitt mjög stórt og þeir vinna því við lítinn straum, sem er kostur. Stafrænir spennumælar (digital) hafa meira viðnám á hvert volt í mæliskala og nota því minni straum. Spennumælar hliðtengjast alltaf við spennugjafa og/eða álag, sjá mynd 16.11.



Mynd 16.12

Mælisvið þeirra má auka með því að raðtengja við þá mótstöðu, eftirfarandi dæmi skýrir þetta. Mæla á 400 V netspennu og til þess höfum við 100 V spennumæli. Ef við raðtengjum mótstöðu sem hefur þrefalt viðnámsgildi spennumælisins, fellur 300 V spenna yfir mótstöðuna og þá 100V yfir mælinn. Kvarði mælisins hefur fjórfalt gildi miðað við vinnuspennu. Tengingin er sýnd á mynd 16.12.



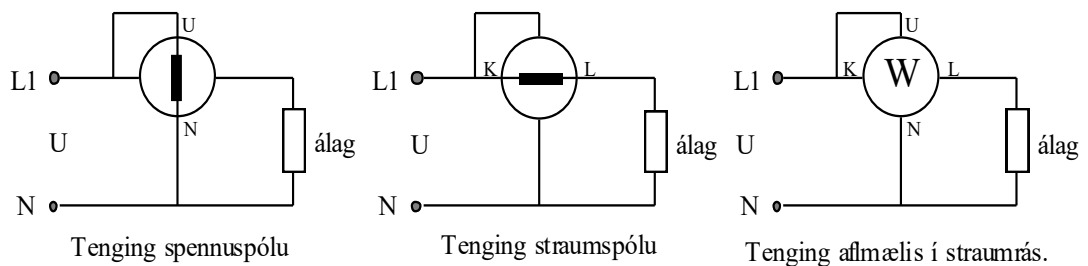
Mynd 16.13

Við mælingu á háspennu eru notaðir svokallaðir spennumælaspennar, sem lækka háspennuna oftast í 100 V inn á spennumæli eða minna. Ef tekið er dæmi úr okkar háspennukerfi þar sem 220 kV spenna er á aðalaðflutningslínunum, er hver fasi mældur milli fasa og jarðar og þannig lækkar forvafsspennan á mælaspenninn í $\frac{220k}{\sqrt{3}}$. eða 127 kV. Eftirvafsspennan verður svo 100V eða minna, sjá mynd 16.13.

Rafmagnsfræði Kafli 16 Rafmælitæki

Aflmælir

Aflmælir mælir raunafl rafrásar í wöttum (W), kílówöttum (kW) eða megawöttum (MW). Til þessa er notaður rafhreyfímælir (elektrodynamísk), sem hefur tvær spólur, bifspólu og fasta spólu. Bifspólan er tengd spennu rásarinnar sem mæla skal og straumur um hana er því í hlutfalli við hana. Fasta spólan er raðtengd við álag rásarinnar og myndar því segulsvið sem er í réttu hlutfalli við strauminn. Bifspólan fær snúningsvægi í réttu hlutfalli við strauminn sem um hana fer og styrkleika segulsviðsins sem straumspólan myndar umhverfis hana. Það má segja að hér sé um sambyggðann spennu- og straummæli að ræða sem gefur vísun samræmi við margfeldi straums og spennu eða formúlunni $P = U \cdot I$, eða í riðstraumrás $P = U \cdot I \cdot \cos\phi$. Sjá tengimynd 16.14.



Mynd 16.14

Launhluti riðstraumsins I_1 hefur ekki áhrif á snúningsvægi bifspólunnar, heldur einungis raunhlutinn I_R og því sýnir mælirinn hreint raunafl [W].

Rafmagnsfræði Kafli 16 Rafmælitæki

Fjölsviðsmælur (AVO)



Mynd 16.15

Eins og nafnið bendir til er hægt að mæla straum, spennu og viðnám með þessum mælum. Þeir eru nauðsynlegir og sjálfsagðir á hverjum vinnustað vélstjóra. Sjálft mælitækið er bifspólumælir, en nýrri gerðir af fjölsviðsmælum eru stafrænir rafeindamælur (digital). Við aflestur af vísismæli er oft nauðsynlegt að margfalda aflesið gildi á kvarða til þess að fá rétt gildi.

Tveir valrofar eru oft á fjölsviðsmælum, með öðrum er valin tegund mælingar, t.d. riðspenna (ACV), jafnstraumur (DCA), eða viðnámsmæling (Ω). Með hinum valrofanum er valið hæfilegt mæligildi, t.d. 250 V, 100 mA eða t.d. $\Omega \times 100$. Þegar stillt er á mismunandi mæligildi við straummælingu, er í raun verið að velja mismunandi affallsmótstöður, eða eins við spennu og viðnámsmælingu veljast misstórar raðtengdar mótstöður. Val fer einnig fram í sumum tilfellum með því að færa úttakssnúru mælisins milli hulsa. Þegar mældur er riðstraumur eða riðspenna er vinnustraumur mælisins afriðaður með innbyggðri „díóðubru“.

Til viðnámsmælinga hefur mælirinn innbyggðan jafnspennugjafa (raflöður). Stillanlegt viðnám er raðtengt í rás mælisins, svo hægt sé að núllstillja hann. Á mynd 16.15 er AVO-mælir með bifspólumæli.

Rafmagnsfræði Kafli 16 Rafmælitæki



Mynd 16.16

Þegar mælirinn er núllstilltur er úttaksleiðslum hans skammhleyppt, síðan er stillt á viðnámsgildið „0“ með viðkomandi stillitakka. Muna þarf eftir að núllstillta mælinn fyrir hvert mælisvið, þegar skipt er á milli þeirra.

Við núllstöðu fer hámarksstraumur um mælinn og vísirinn er þá yst til hægri, viðnámskvarði mælisins vísar því til vinstri við hækkandi viðnámsgildi, öfugt við straum- og spennukvarða. Viðnámskvarðinn er alltaf efst á skífu mælisins.

Á mynd 16.16 er stafrænn AVO-mælir með bæði handvirku og sjálfvirku gildisvali á kvarða. Hann mælir riðspennu og jafnspennu allt að 1000 V. Riðstraum og jafnstraum að 10 A og ohmakvarðar upp í 30 M Ω . Sjálfvirk núllun er á ohmakvarða. Skipta þarf yfir á aðra tengihulsu ef mælt er >30 mA DCA, eða >300 mA ACA.

Rafmagnsfræði Kafli 16 Rafmælitæki

Mæling einangrunarviðnáms

Allar rafmagnsrásir innihalda hluti sem leiða rafstraum annarsvegar og hinsvegar einangrun, sem á að hindra að rafstraumurinn fari út fyrir þær brautir sem honum er ætlað. Þegar talað er um einangrunarviðnám er átt við viðnám milli leiðandi hluta rásar og jarðar, eða á milli leiðara.

Í sjálfu sér er ekki munur á einangrunarmælingu og annarri viðnámsmælingu, nema að það er notuð miklu hærri vinnuspenna við einangrunarmælinguna.

Ástæðan er sú að galli á einangrun getur verið torleiðinn, þ.e. verður ekki leiðandi nema við nokkuð hátt spennugildi. Slíkar bilanir koma ekki fram við mælingu með AVO-mæli t.d., vegna þess að slíkir hafa mjög lága vinnuspennu.

Í reglugerð um raforkuvirki í skipum segir m.a. Einangrunarviðnám milli leiða og frá leiði til jarðar skal vera minnst 1000Ω fyrir hvert volt kerfisspennunnar.

Dæmi: Ef kerfisspenna er 230 V skal einangrunarviðnámið vera minnst 500.000Ω .

Þetta gildir milli vara sem koma hvert á eftir öðru í lögninni.

Rafvélar og tæki skulu hvert um sig hafa einangrunarviðnám sem er minnst:

$$R = \frac{3 \cdot \text{spenna í } V}{\text{Afköst í } VA} [M\Omega]$$

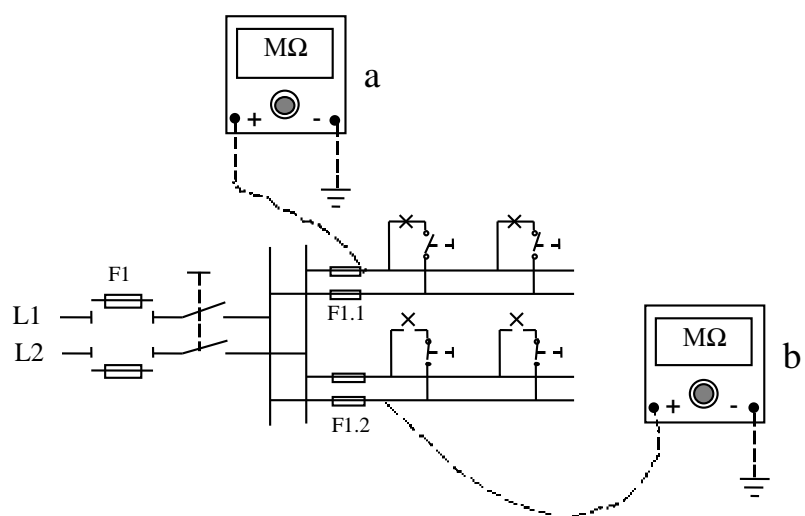
Rafmagnsfræði Kafli 16 Rafmælitæki

Mælingu einangrunarviðnáms skal framkvæma með jafnspennu (megger). Spennustærðin á að samsvara kerfisspennu, þó ekki undir 250 V, en algeng vinnuspenna megaohmmæla er 500 V.

Gæta verður þess að sá hluti raflagnar sem mæla skal sé spennulaus. Rafvélar og tæki séu frátengd með rofum.

Í skipum er mikið af tækjum sem innihalda hálfleiðara, sérstaklega í brúnni. Varast skal að mæla þessi tæki með „megger“, þau gætu skemmst. Mundu eftir að aftengja tækin áður en þú mælir lagnir.

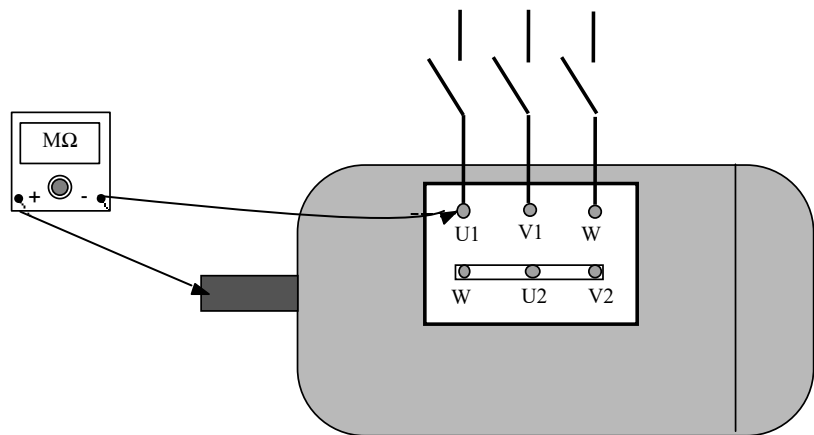
Á mynd 16.18 er sýnd einangrunarmæling milli leiða og jarðar. Mæling a er mæling á öllu kerfinu með stofnvör úttekin og rofa fyrir lýsingu (gló- og/eða flúrlampa) tengda. Ef viðnám peru er slitið verður leiðarinn milli rofa og ljóss útundan í mælingunni og því þarf að framkvæma mælingu b til þess að taka af allan vafa.



Mynd 16.18

Rafmagnsfræði Kafli 16 Rafmælitæki

Á mynd 16.19 er sýnd mæling einangrunar á riðstraumsmótor. Plúspóll mælisins á að tengjast járnri vélarinnar og verður að hafa gott leiðið samband. Stundum þarf að skrapa málningu eða hreinsa óhreinindi af tengistaðnum. Ef einangrunarbilun kemur í ljós við þessa mælingu er rétt að aftengja vöf mótorsins og mæla hvert fasavaf fyrir sig.

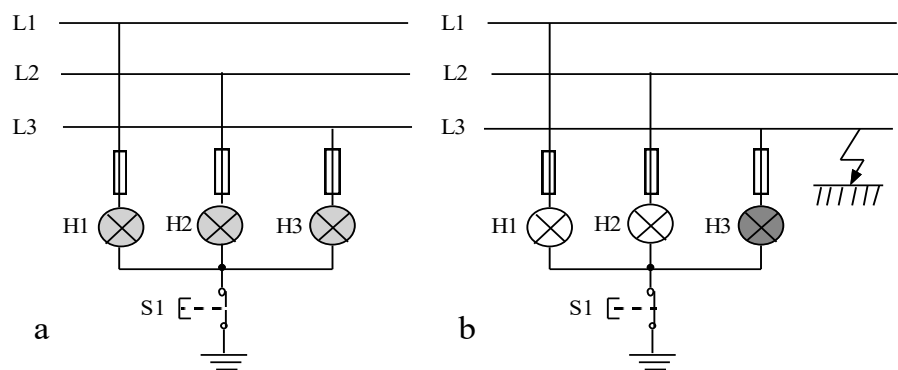


Mynd 16.19

Rafmagnsfræði Kafli 16 Rafmælitæki

Einangrunargaum

Í skipum á að vera búnaður til þess að fylgjast með einangrun rafkerfisins í heild. Í „einangruðum kerfum“ (ekki N-kerfi) má nota til þessa svokallaða jarðlampa. Þrír glólampar eru stjörnutengdir og stjörnpunkturinn tengist jörð (skipsskrokk) í gegnum þrýstirofa. Perurnar eiga að vera merktar kerfisspennu og hafa allar sömu aflmerkingu. Sjá mynd 16.20.



Mynd 16.20

Á mynd a er sýnd tenging jarðlampa við þriggja fasa kerfi. Þegar engin útleiðsla er lýsa perurnar jafnt (u.þ.b. hálf ljós). Þegar ýtt er á þrýstihnappinn slitnar stjörnutenging peranna frá jörð, en þar sem engin útleiðsla var fyrir verður engin spennubreyting né breyting á ljósstyrk peranna.

Á mynd b er hinsvegar útleiðsla á fasa L₃ og við það dofna ljósið á H₃ þar sem skipsskrokkurinn og þar með stjörnutengingin er nú orðin skyld fasa L₃. Spennan hefur nú hækkað yfir perur H₁ og H₂ og þær lýsa nú skærar.

Þegar ýtt er á hnappinn S₁ slitnar tengingin við skipsskrokkinn frá og perurnar lýsa allar jafnt.

Ef um minniháttar útleiðslu er að ræða má e.t.v. sjá það með því að fylgjast vel með perunum og þrýsta um leið á hnappinn.

Ef breyting verður á ljósstyrk er ástæða til að leita uppi

Rafmagnsfræði Kafli 16 Rafmælitæki

einangrunargalla.

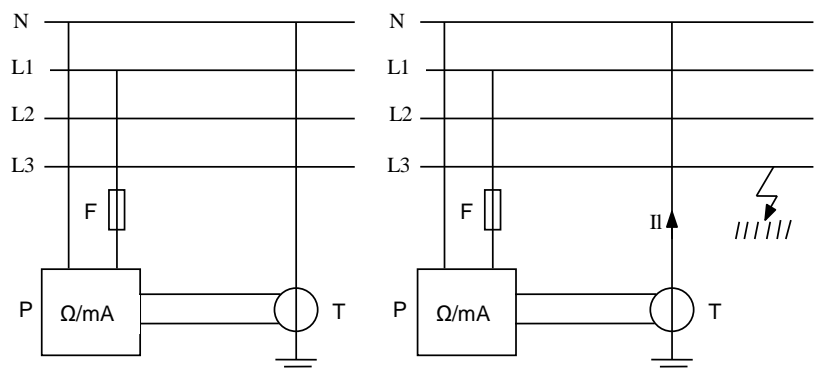
Önnur útfærsla er sú að hafa þrýstihnappinn (S_1) með opinni snertu. Það krefst þess hinsvegar að viðkomandi vélstjóri muni eftir að þrýsta á hann reglulega til þess að kanna ástand rafkerfisins.

Á mynd 16.21 er einangrunargaum fyrir núllkerfi í skipi. Á leiðslu milli núlltaugar og skipsskrokks er komið fyrir straumspenni (T), sem virkjar straummæli (P) sem er kvarðaður í ohmum.

Ef straumur frá einhverjum fasanna L_1 , L_2 , L_3 kemst yfir í skipsskrokk mun hann fara eftir leiðaranum inn á núlltaugina.

Á mynd a er engin útleiðsla og mælirinn sýnir óendanlega stórt viðnám milli fasa og núlls.

Á mynd b er útleiðsla á fasa L_3 og lekastraumur (I_l) fer þá eftir leiðaranum milli skrokks og núll, mælirinn verður virkur og sýnir væntanlega lágt viðnámsgildi milli fasa og núlls.



Mynd 16.21

Rafmagnsfræði Kafli 16 Rafmælitæki

Tíðnimælar

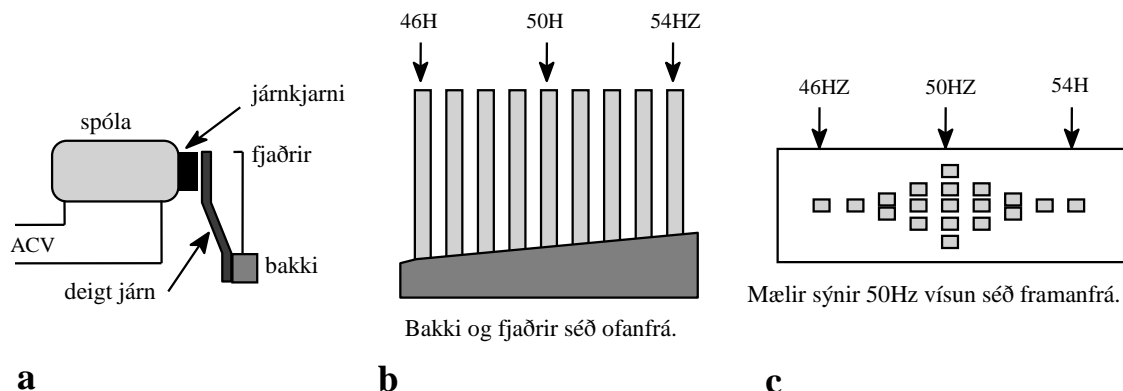
Tíðnimælir mælir tíðni í riðafjölda á sekúndu og einingin nefnist Hertz skammstafað Hz. Tíðnimælar eru framleiddir af þremur mismunandi gerðum, vísismælar, stafrænir- eða svokallaðir tungumælar. Þessar gerðir eru ólíkar að byggingu, en hér verður látið nægja að fjalla um „tungumælinn“ sem er mjög algengur og sérstakur að byggingu og vinnumáta. Sjá mynd 16.22.

Segulspólan á mynd **a** er tengd riðstraumsrásinni. Við það myndar hún segulsvið sem sveiflast í styrkleika og pólun með sömu tíðni og straumurinn um spóluna. Stöng úr járni nemur og leiðir segulsviðið að málmbakka sem í eru festar málmfjaðrir.

Á mynd **b** sést að málmbakkinn er skásniðinn og sverari í annan endann. Við það verða engar tvær fjaðrir jafn langar. Fjaðrirnar fá mismunandi „eigintíðni“, sem fer eftir massa þeirra og lögun.

Mynd **c** sýnir mæli sem gefur 50 Hz aflestur, en mælisvið hans er frá 46 til 54 Hz. Endi fjaðrana er vinkilbeygður, eins og sjá má á mynd **a** og hvítmálaður til þess að aflestur verði greinilegri.

Eins og sjá má af myndinni sveiflast miðfjöðrin mest, virðist margföld. Eigintíðni þessarar fjaðrar er næst þeirri tíðni sem riðstraumurinn hefur, sem sagt 50 Hz.



Mynd 16.22

Tíðnimælar tengjast eins og spennumælar og því eru

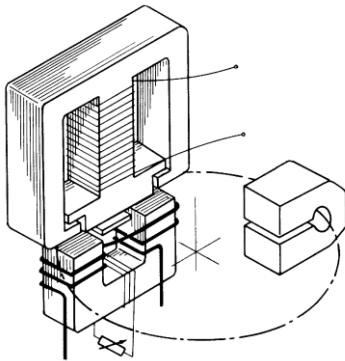
Rafmagnsfræði Kafli 16 Rafmælitæki

Þeir merktir vinnuspennu. Tíðnimælar eru líka framleiddir sem vísismælar og eru þeir algengir í skipum t.d.

Orkumælar



Mynd 16.23



Mynd 16.24

Orkumælar eru spanmælitæki sem í einföldustu gerð (einfasa) hafa í straumrás sinni eina spennuspólu og straumspólu.

Þar sem orka er afl í tíma, verður orkumælir að mæla hvorutveggja samtímis.

Í raun er orkumælir lítill rafmótor með sambyggðum snúningateljara.

Kílóvattstund (kWh) er algengasta smásölueining á raforku og því eru flestir orkumælar gerðir fyrir þá mælieiningu. Mælirinn á mynd 16.23 er kvarðaður í kílóvattstundum (kWh).

Í virkjunum, aðveitustöðvum og hjá stórnotendum raforku eru orkumælarnir kvarðaðir í megavattstundum (MWh).







Eins og sjá má á mynd 16.24 eru helstu íhlutar orkumælis eftirtaldir:

- snúningsskífa úr áli
- straumrásir með spennu- og straumspólu
- sjálfsegli til hemlunar
- teljari

Hraði mótorsins er í réttu hlutfalli við raunaflið sem um hann fer. Samanlagður snúningafjöldi í ákveðinn tíma verður því í beinu hlutfalli við orkunotkun á sama tíma.

Rafmagnsfræði Kafli 16 Rafmælitæki

Merkingar á skífum mæla

	Jafnstraumur		Bifspólumælir
	Riðstraumur		Krossspólumælir
	Riðstraumur-jafnstraumur		Bifjárnsmælir
	3f riðstr. 1 fasa mæling		Rafhreyfímælir
	3f riðstr. 2 fasa mæling		Rafhreyfímælir m. járnkjarna
	3f riðstr. 3 fasa mæling		Tvímálsmælir
	Prófunarspenna 500V		Tífmælir (tíðni)
	Prófunarspenna 2kV		Bifspólumælir m. afriðli
	Engin prófunarspenna		Mælitæki m. magnara
	Lóðrétt staða mælis		Núllstilling
	Lárétt staða mælis		Aðvörðun
	Staða mælis		
1,5	Nákvæmni í % af hæsta gild á kvarða		
	1,5 Nákvæmni í % af lengd kvarða		
	1,5 Nákvæmni í % af raungildi		

Merkingar mælitækja

Varðandi merkingu á mælum í rafmagnsteikningum vísast til íslensks staðals ÍST 117-4.

Mælitæki eru venjulega merkt með röð af táknum neðst á skífunni. Þau segja til um gerð mælisins, hlutverk o.fl.

Rafmagnsfræði Kafli 16 Rafmælitæki

Spurningar og æfingadæmi úr 16 kafla**16.1**

Nefndu tvo helstu hluta bifspólumælis.

16.2

Hvernig er „dempun“ framkvæmd í bifspólumæli?

16.3

Hvernig er „dempun“ framkvæmd í bifjárnsæli?

16.4

Hvaða mælir er notaður fyrir straum- og spennumælingu í jafnstraumskerfum?

16.5

Hvaða mælir er notaður fyrir straum- og spennumælingar í riðstraumskerfum?

16.6

Hværrar gerðar er sjálfur mælirinn í ampertöng.

16.7

Hve háa spennu gefur „megger“ út?

16.8

Hvert er lágmarks einangrunarviðnám í raflögn samkvæmt reglugerð?

16.9

Gerðu táknmyndir fyrir:

- Bifspólumæli.
- Bifjárnsæli.
- Rafhreyfismæli.

16.10

Gerðu röð tákna fyrir:

- Bifspólmæli með afriðun.
- Fyrir báðar straumtegundir.
- Fyrir lóðréttu stöðu.
- Prófunarspenna 6 kV.

Rafmagnsfræði Kafli 16 Rafmælitæki

16.11

Spóla í spennumæli er 50Ω og vinnuspenna hennar er 1 V.

Hve stóra mótstöðu þarf að raðtengja við hana, ef mælirinn er gerður fyrir 250 V.

16.12

Spóla í straummæli er gerð fyrir 100 mA og innra viðnám mælisins er $0,1 \Omega$.

Hve stóra affallsmótstöðu þarf að tengja við hana ef mælirinn á að mæla 2 A?

16.13

Spennumælir hefur viðnámið $25 \text{ k}\Omega$ og mælisviðið 0- 400 V. Hve mikinn straum tekur hann við hæstu vísun?

16.14

Straumbreytir er merktur 400/5 A.

Hve margir vafningar eru í eftirvafsspólu hans?

16.15

Kvarði straummælis er merktur 0-100 A og hann sýnir hæstu vísun þegar 5 A fara um hann. Við mælinn er straumbreytir sem hefur eitt vaf sem forvaf.

a) Hve margir vafningar eru í eftirvafi?

b) Hve mikill straumur fer um mælinn þegar hann sýnir 70 A vísun?

Svör við dæmum

16.11	12,45 k Ω ,
16.12	5,26 m Ω ,
16.13	16 mA,
16.14	80 vindingar,
16.15	a) 20 vindingar b) 3,5 A.