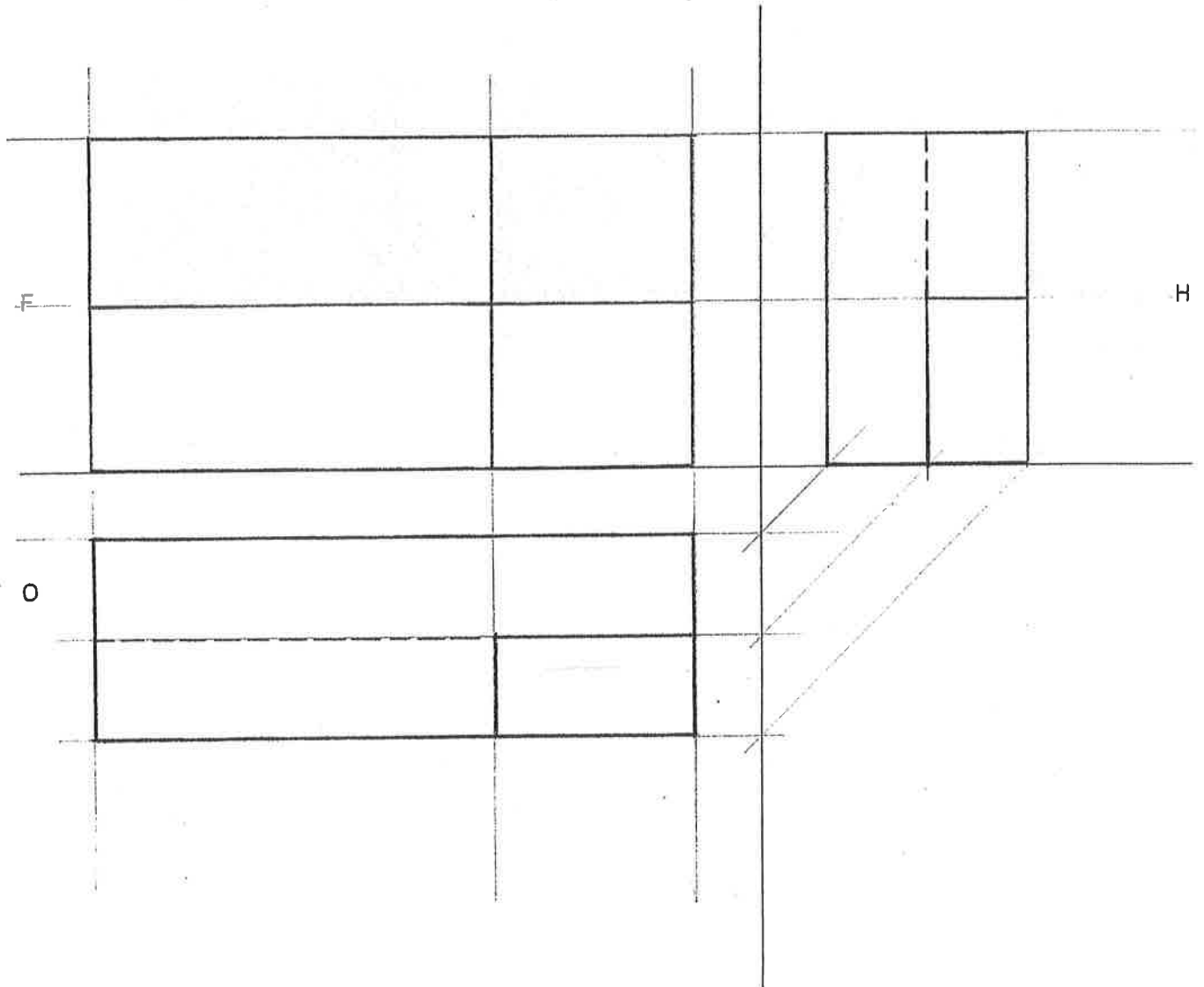
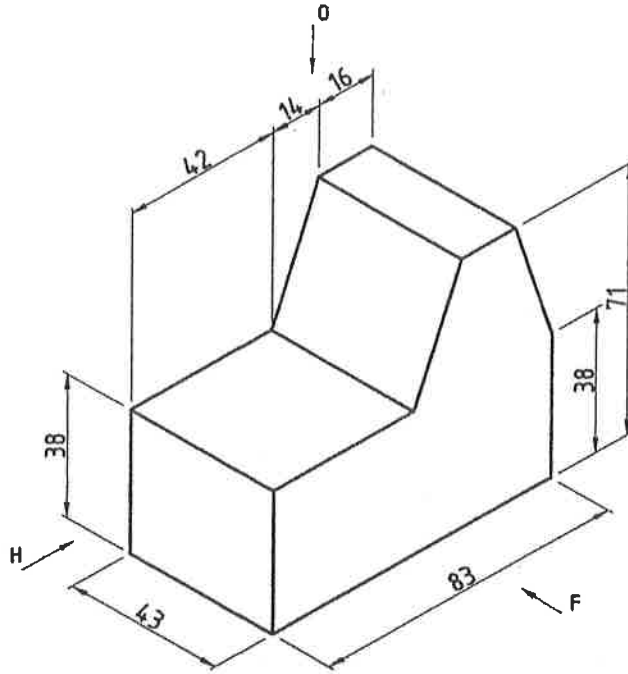
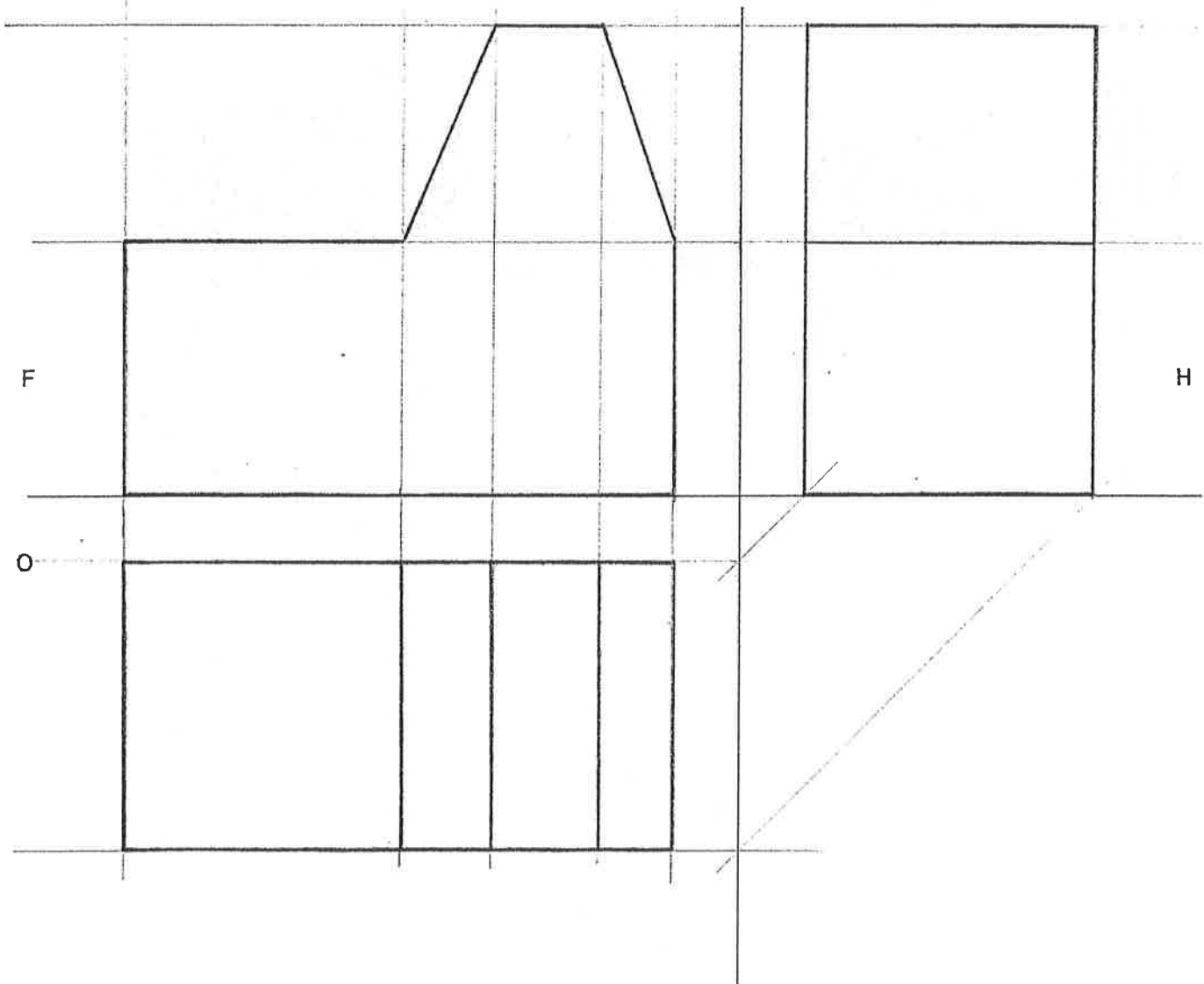


Teiknið hornréttar fallmyndir á þrjá fleti,  
þ.e. séð að ofan, framan og frá hlið.

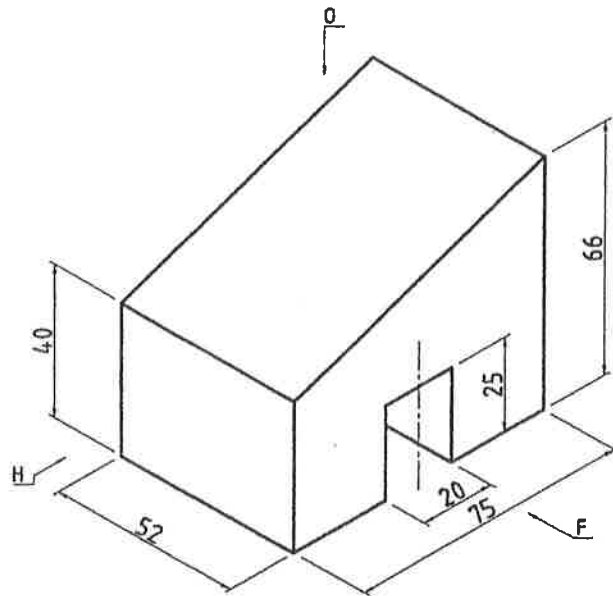




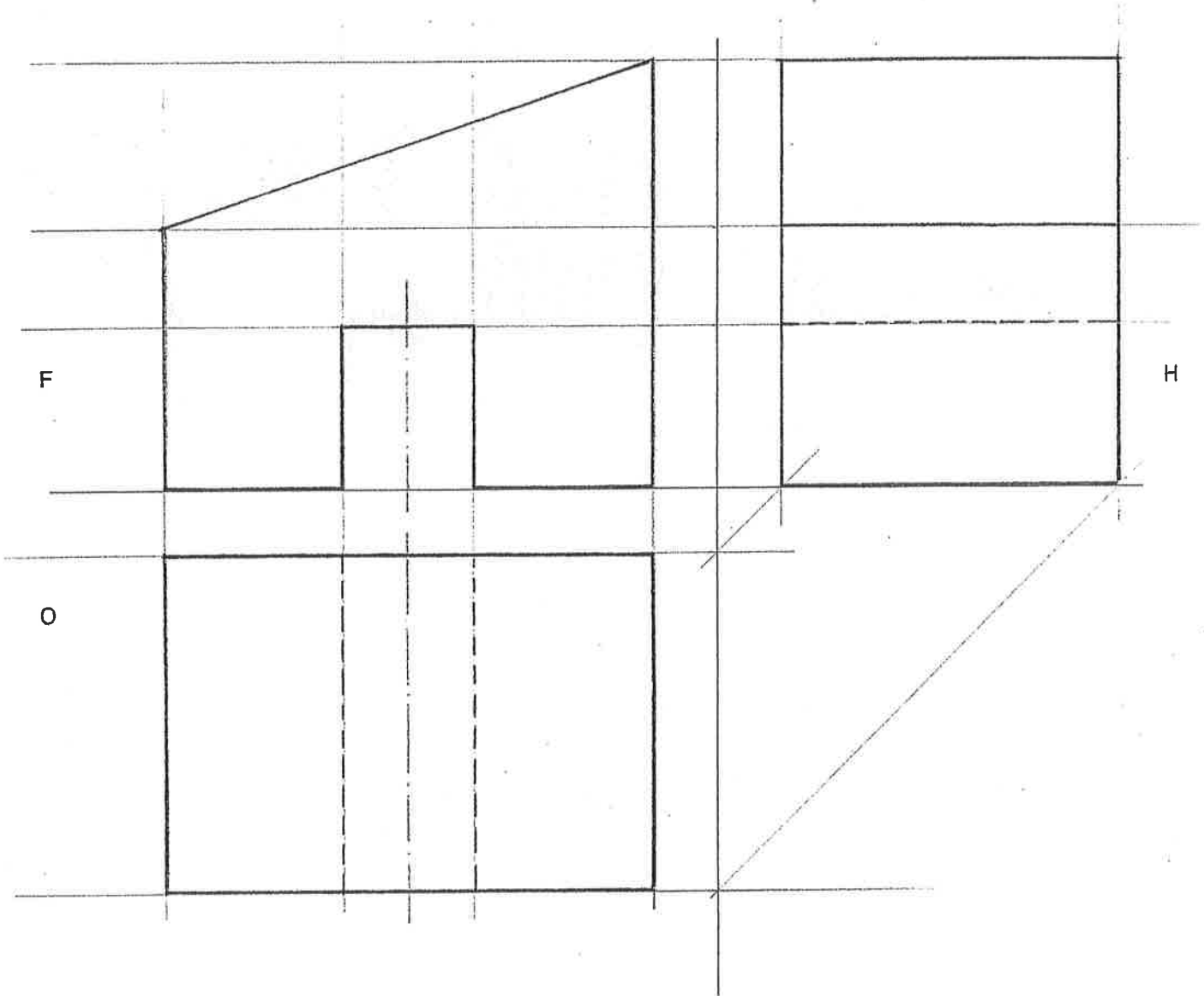
Teiknið hornréttar fallmyndir á þrjá fleti,  
þ.e. séð að ofan, framan og frá hlið.



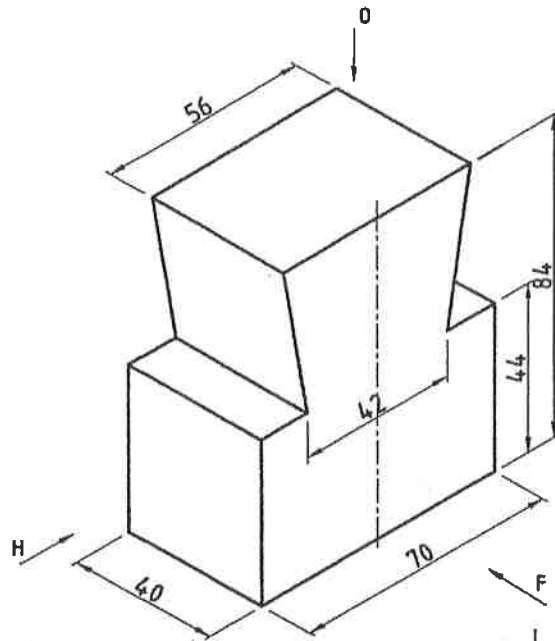
NAFN	AFA	KENNITALA	HÓPUR	DAGS.	YFIRFARIÐ
				2004	



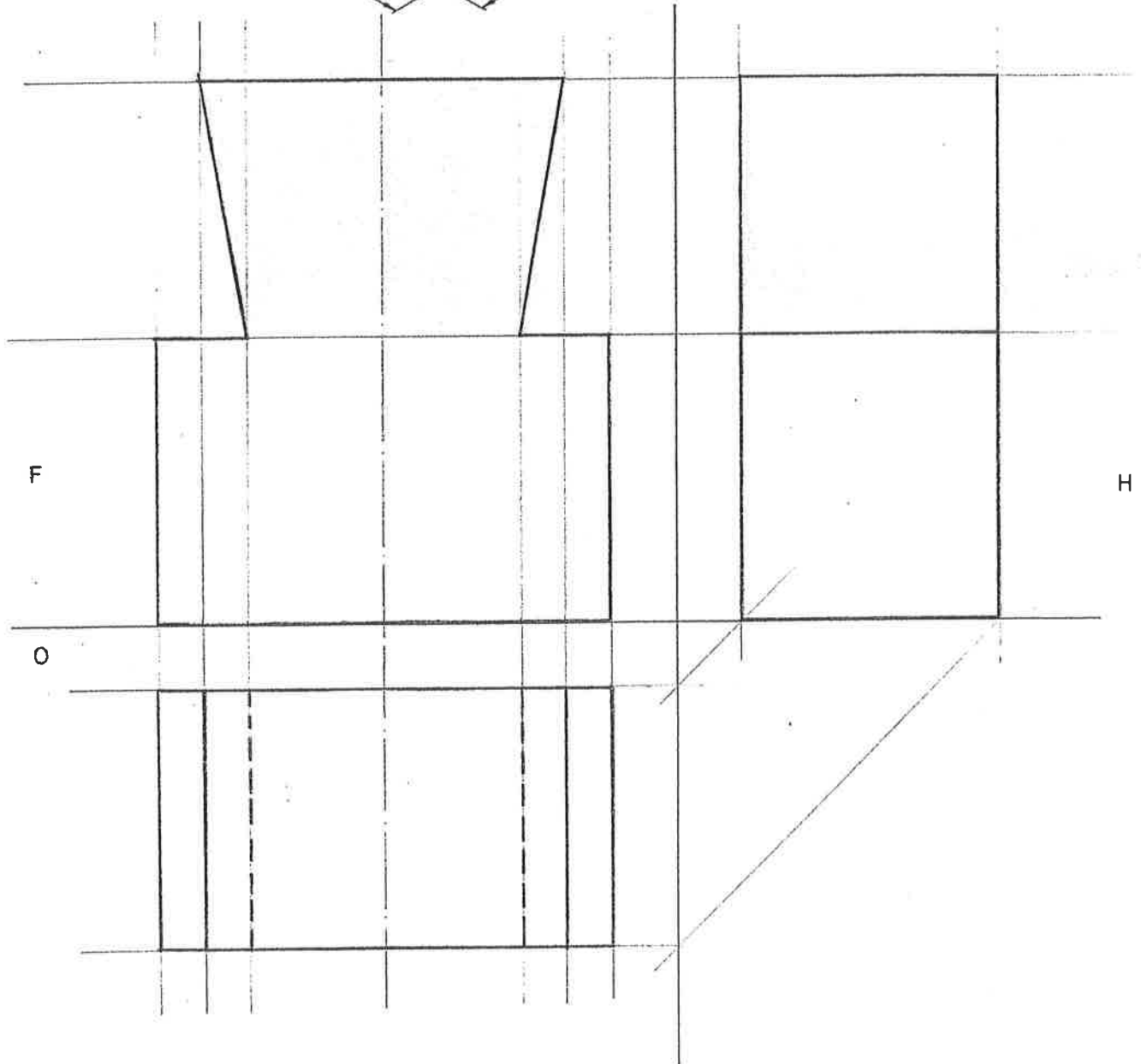
Teiknið hornréttar fallmyndir á þrjá fleti,  
þ.e. séð að ofan, framan og frá hlið.



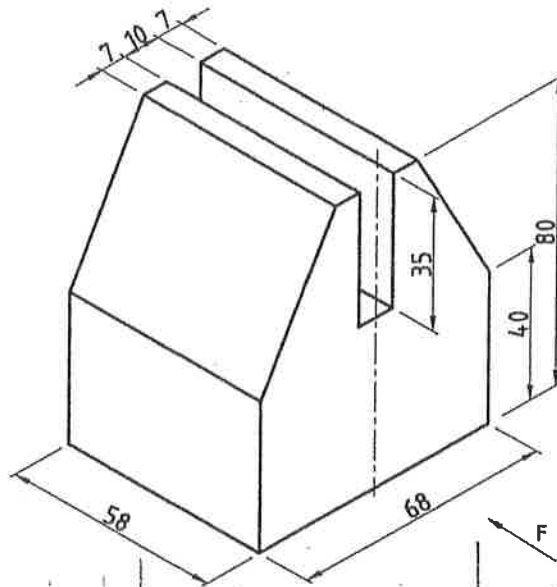
NAFN	AFA	KENNITALA	HÓPUR	DAGS.	2004	YFIRFARIÐ
------	-----	-----------	-------	-------	------	-----------



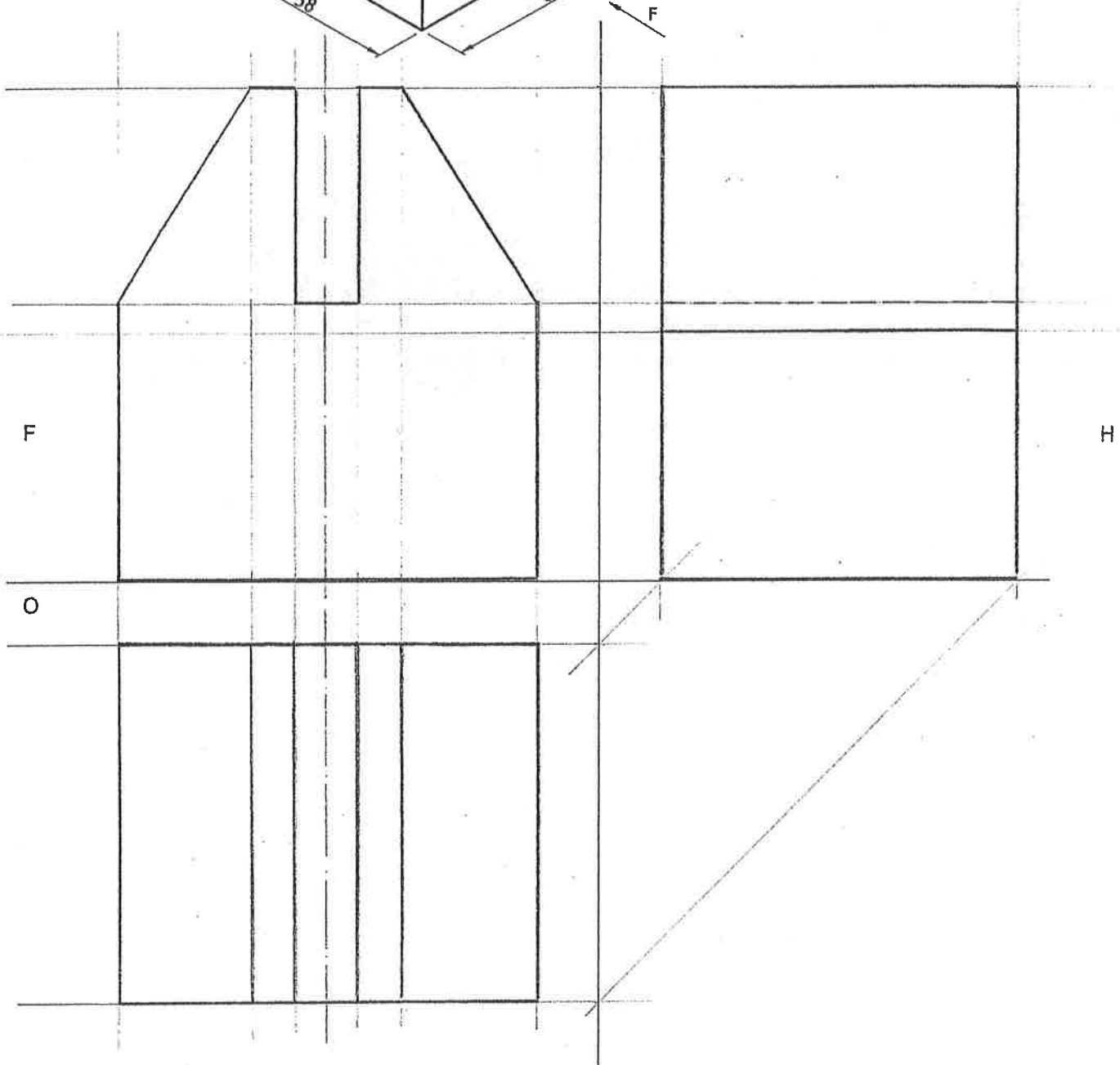
Teiknið hornréttar fallmyndir á þrjá fleti,  
þ.e. séð að ofan, framan og frá hlið.



NAFN <i>AFA</i>	KENNITALA	HÓPUR	DAGS. <i>2004</i>	YFIRFARIÐ
--------------------	-----------	-------	----------------------	-----------



Teiknið hornréttar fallmyndir á þrjá fleti – séð að ofan, framan og frá hlið.



NAFN

AFA

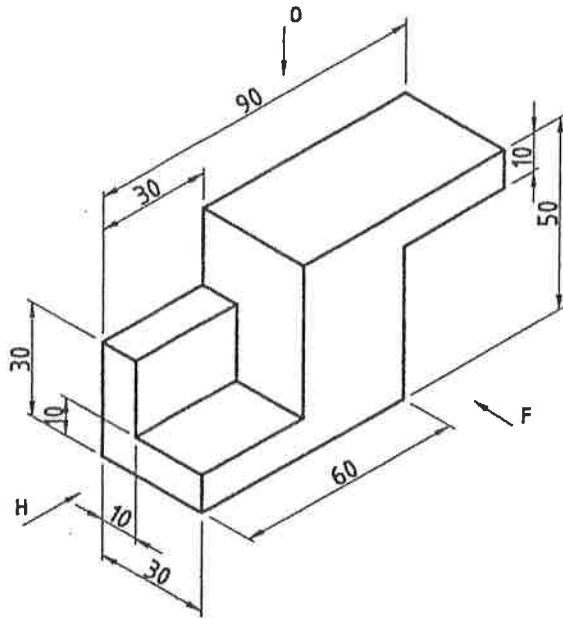
KENNITALA

HÓPUR

DAGS.

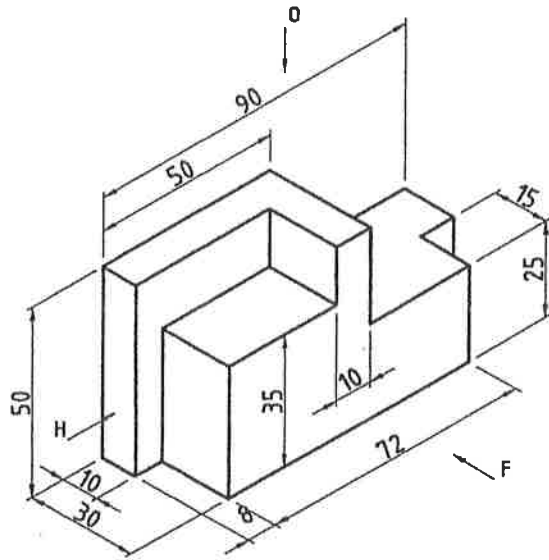
2004

YFIRFARIÐ

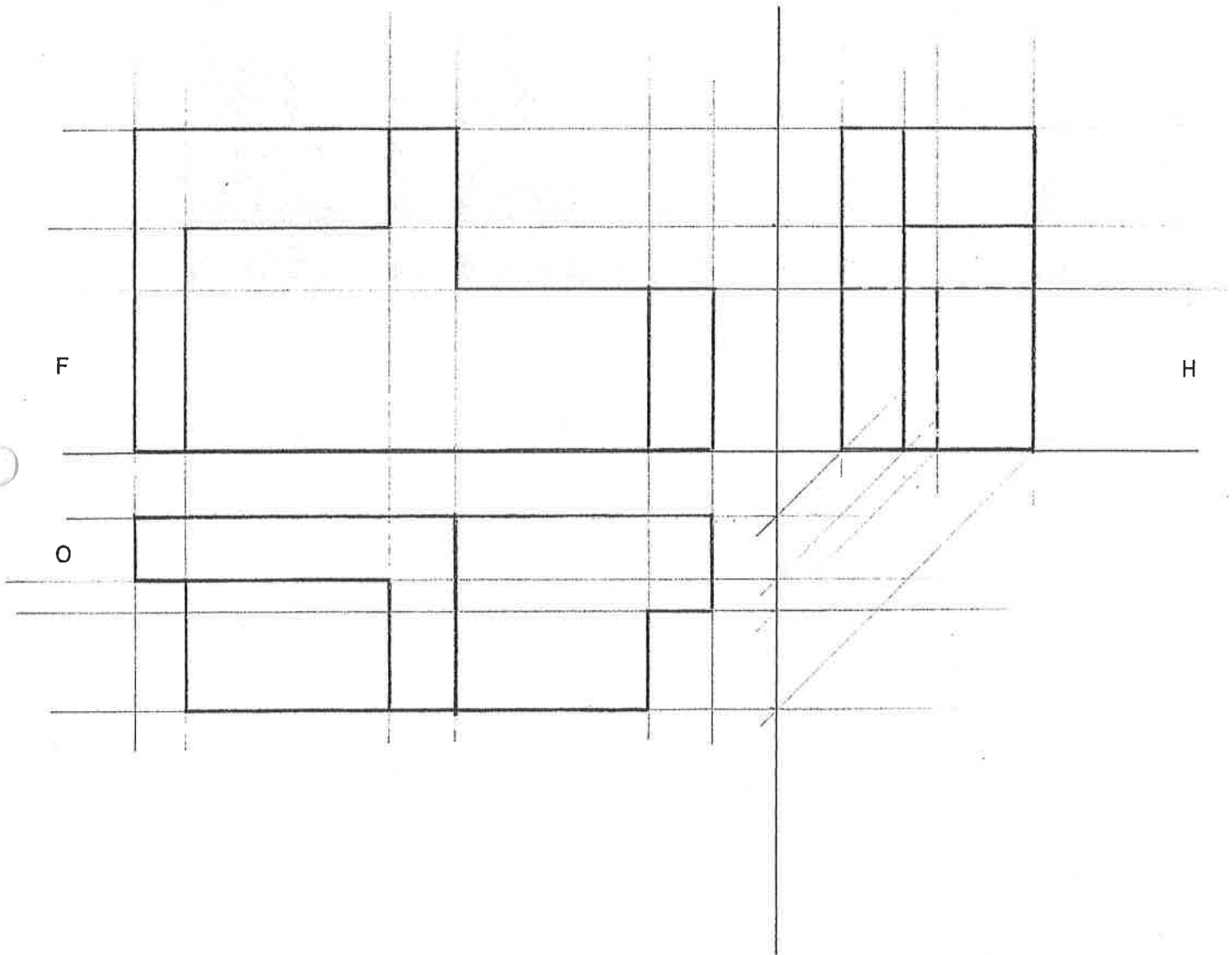


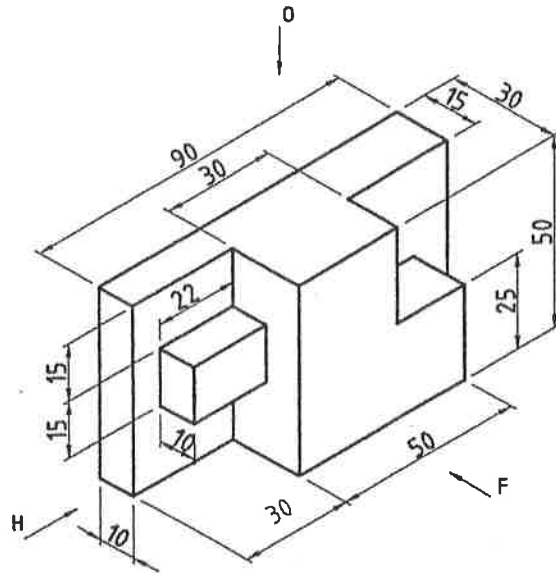
Teiknið hornréttar fallmyndir á þrjá fleti, þ.e. séð að ofan, framman og frá hlið.

F							H
O							

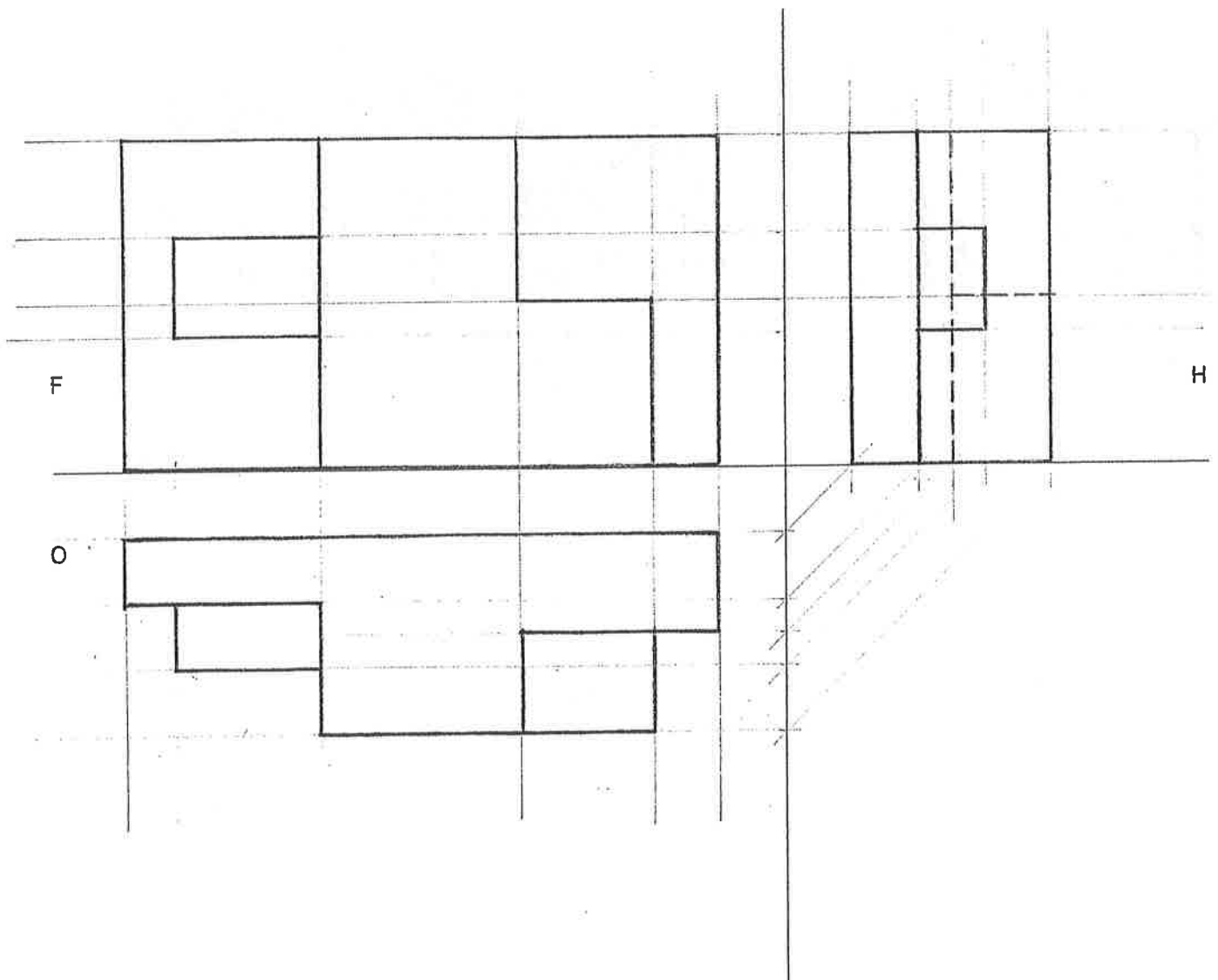


Teiknið hornréttar fallmyndir á þrjá fleti,  
þ.e. séð að ofan, framan og frá hlið.



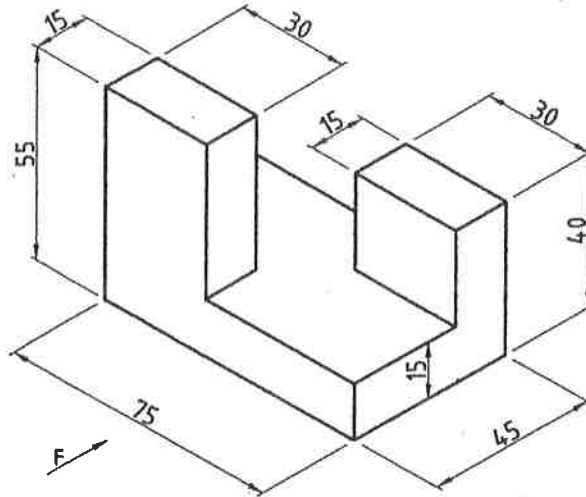


Teiknið hornréttar fallmyndir á þrjá fleti,  
þ.e. séð að ofan, framan og frá hlið.

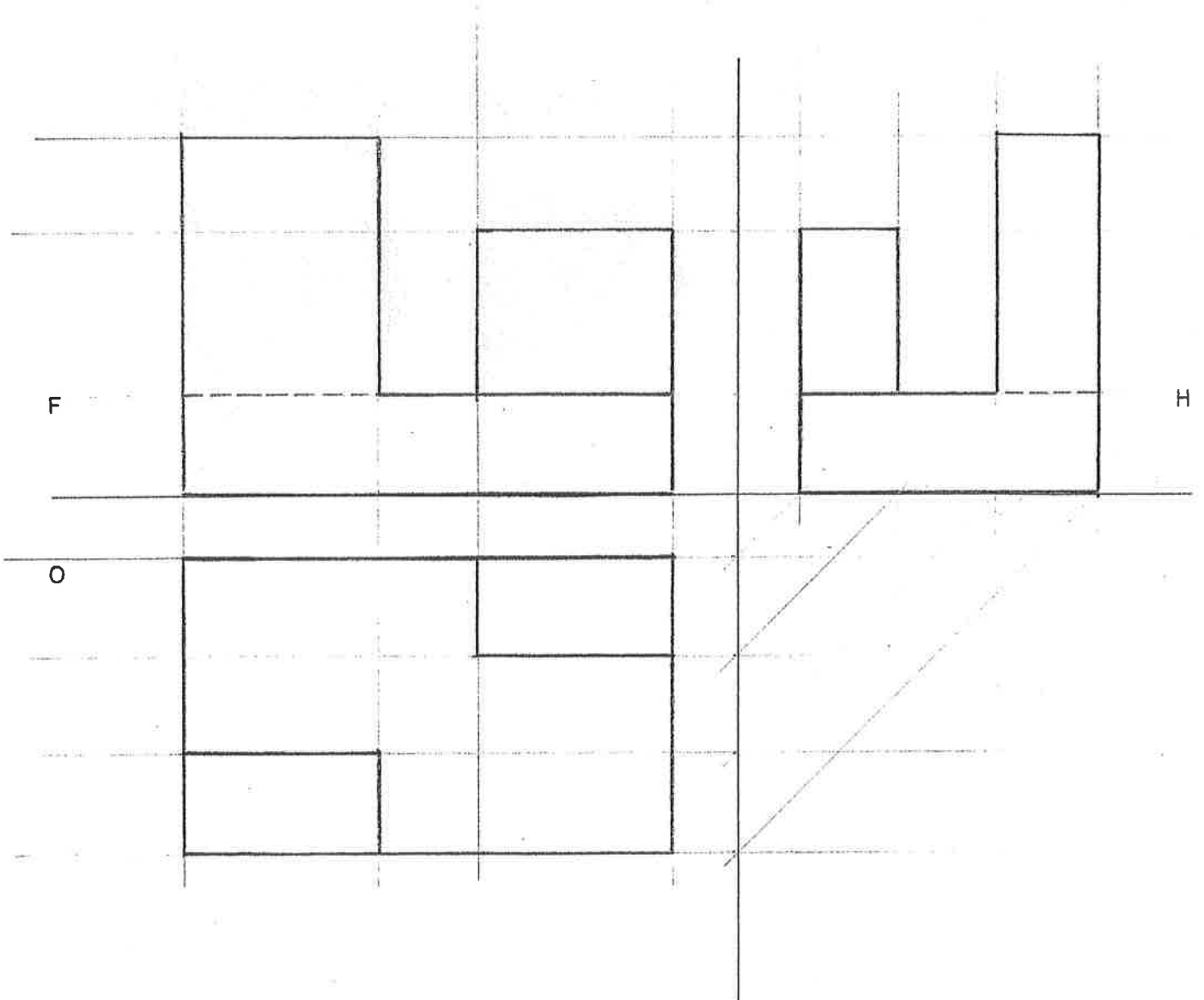


NAFN <i>AFA</i>	KENNITALA	HÓPUR	DAGS. <i>2004</i>	YFIRFARIÐ
--------------------	-----------	-------	----------------------	-----------

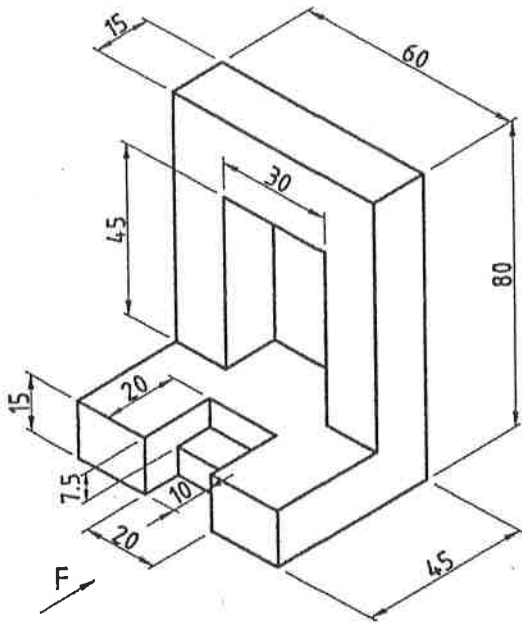




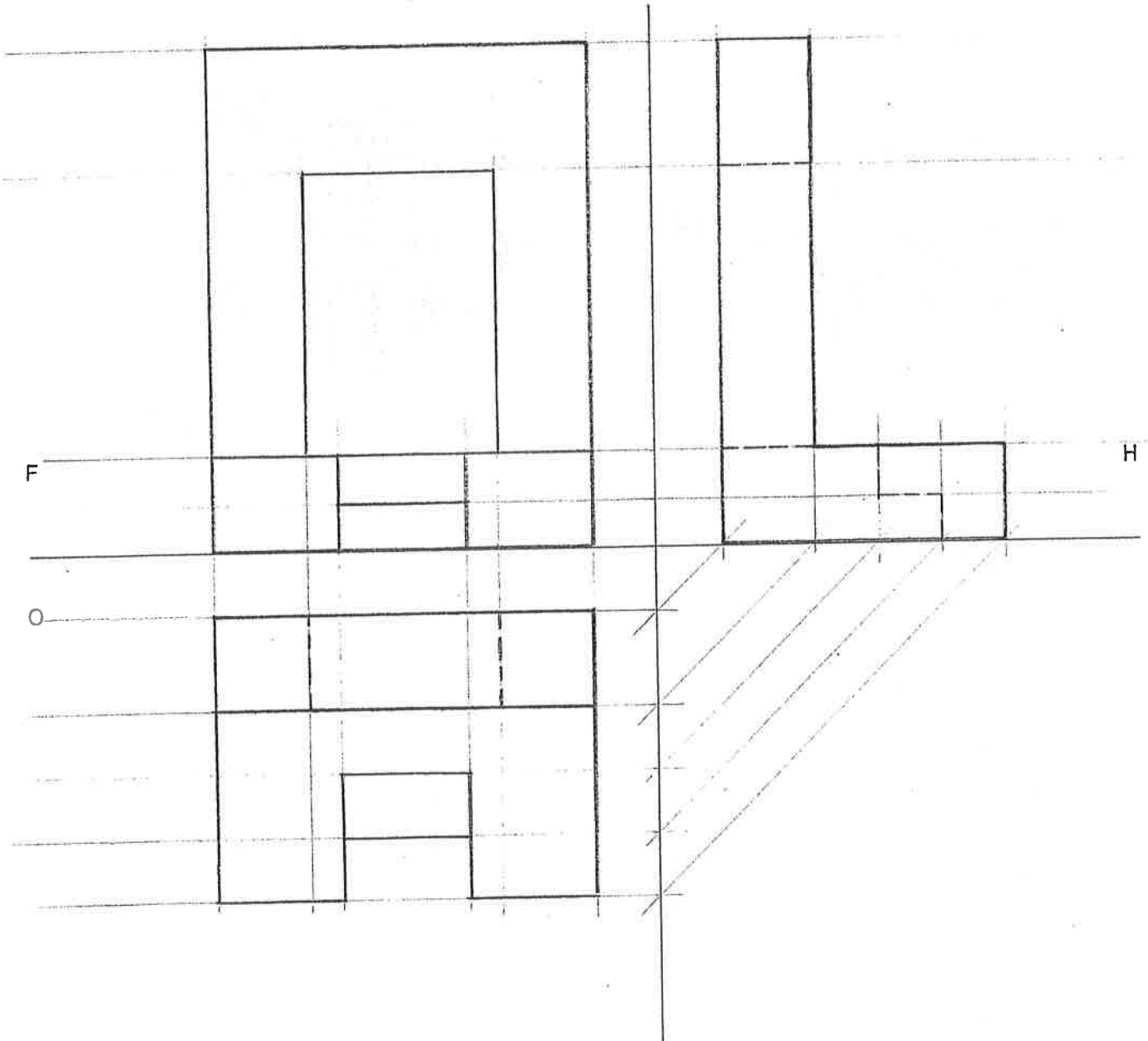
Teiknið hornréttar fallmyndir – séð að ofan, framan og frá hlið.



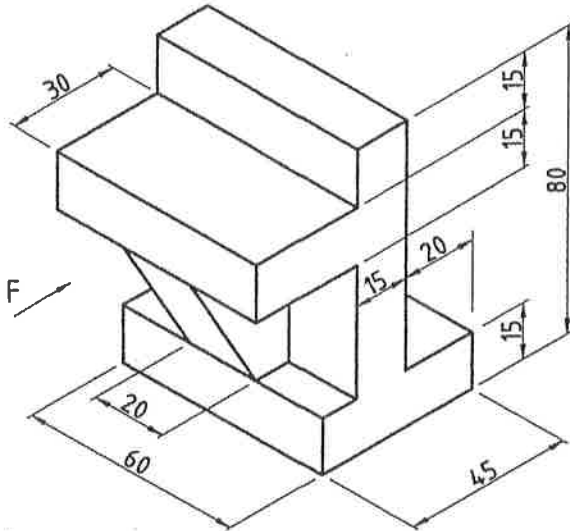
NAFN	AFA	KENNITALA	HÓPUR	DAGS.	YFIRFARID
				2004	



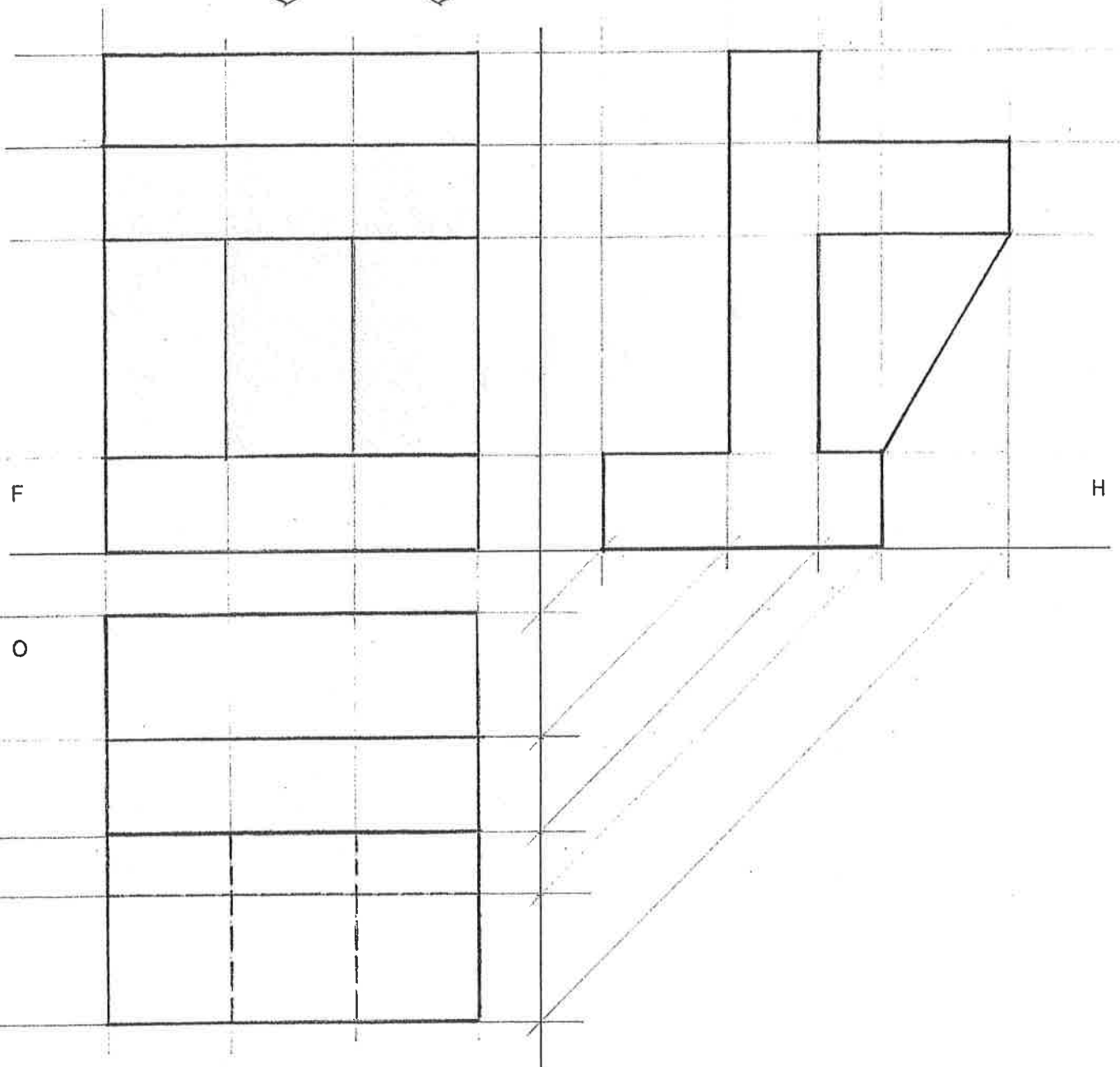
Teiknið hornréttar fallmyndir –  
séð að ofan, framan og frá hlið.



NAFN	AFA	KENNITALA	HÓPUR	DAGS.	2004	YFIRFARIÐ
------	-----	-----------	-------	-------	------	-----------

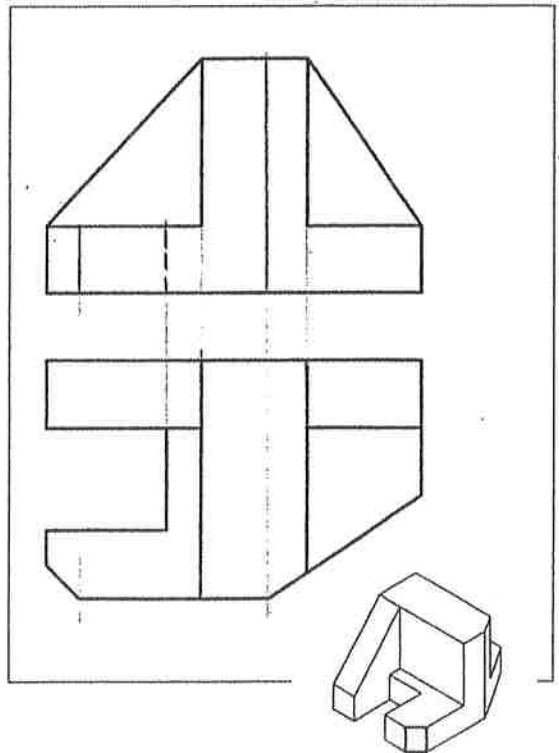
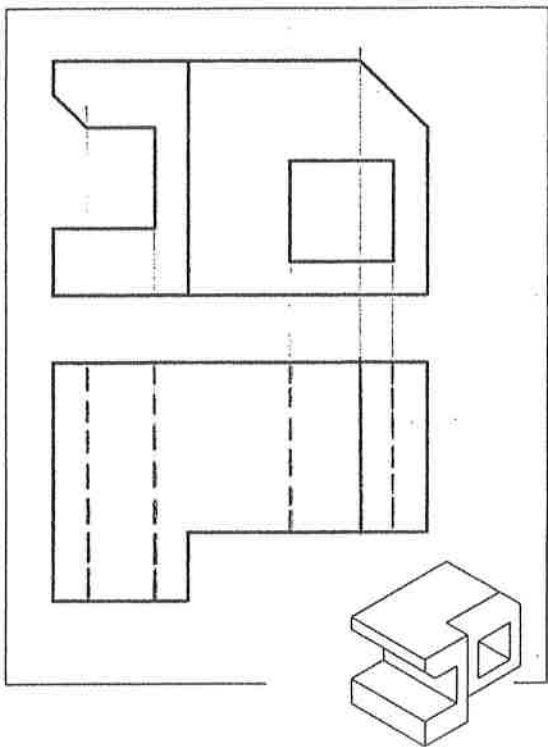
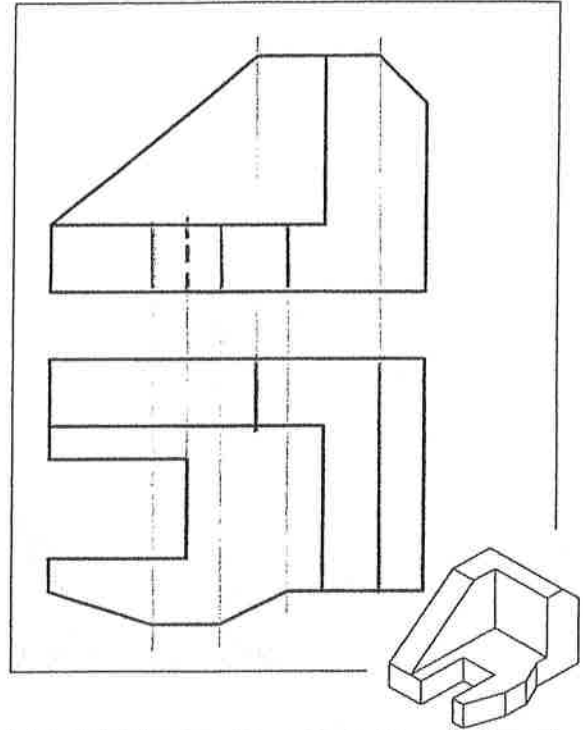
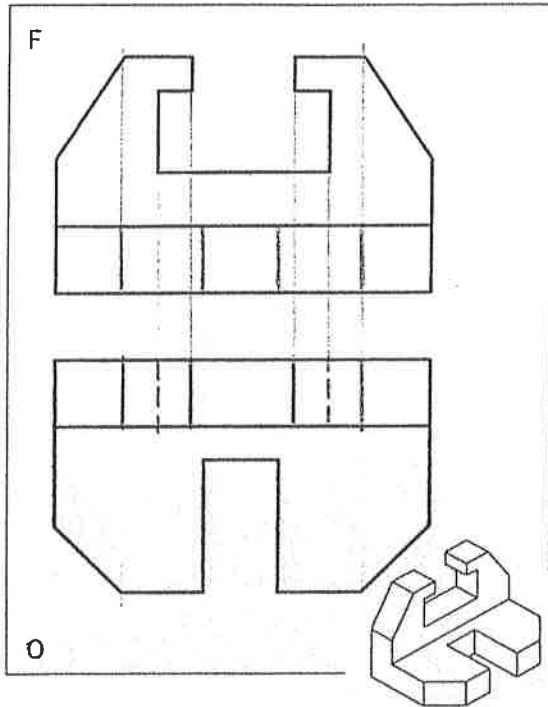


Teiknið hornréttar fallmyndir –  
séð að ofan, framan og frá hlið.



Myndirnar eru ófullgerðar, hornréttar fallmyndir.

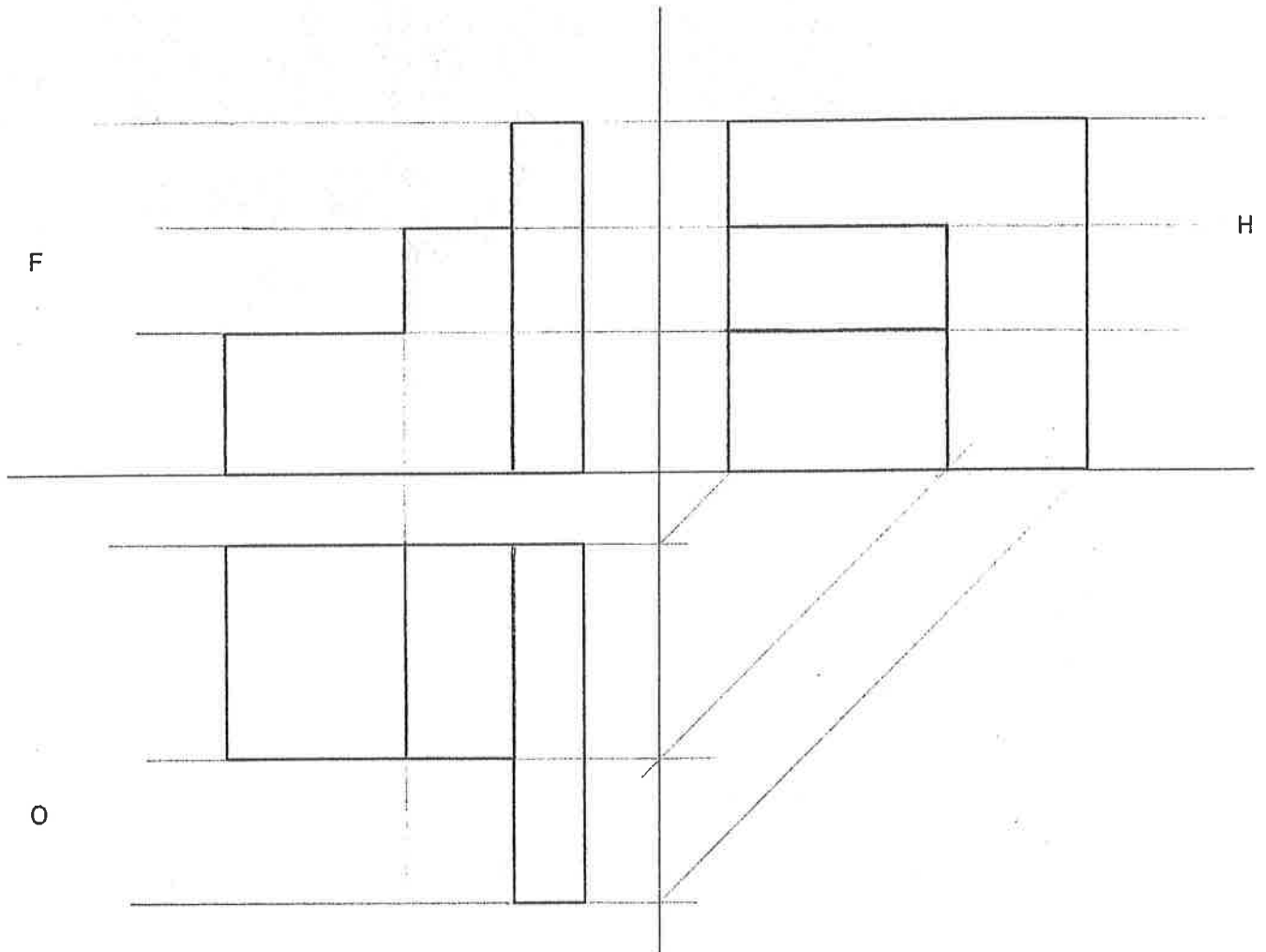
- A Finnið hvaða línur vantar á fallmyndirnar með því að rekja með falllínunum þá þætti sem eiga saman í fallmyndunum.
- B Gefnar eru hornréttar fallmyndir séðar að framan og að ofan. Teiknið inn á þessar myndir þær línur sem á vantar.



NAFN	AFA	KENNITALA	HÖPUR	DAGS.	2004	YFIRFARIÐ
------	-----	-----------	-------	-------	------	-----------

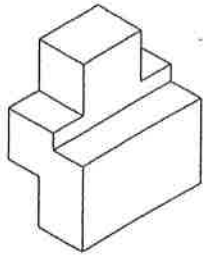
Myndirnar eru ófullgerðar, hornréttar fallmyndir.

- A Finnið lögun hlutarins og hvaða línur vantar með því að rekja með falllínunum þá þætti sem eiga saman í fallmyndunum.
- B Teiknið þær línur sem vantar (ofan, framan og hlið).

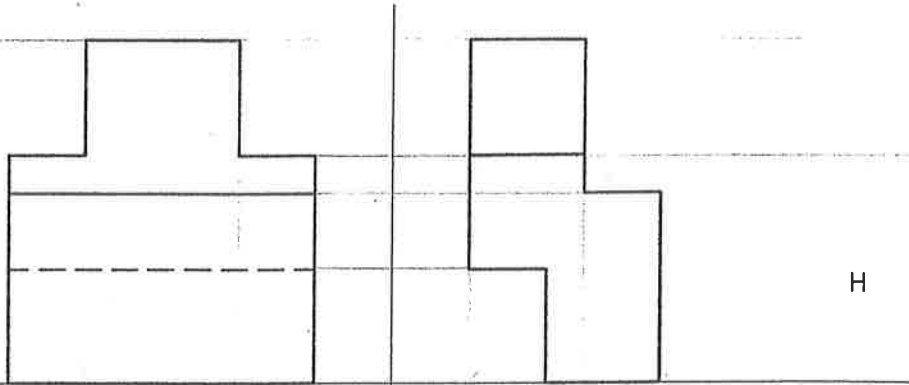


Myndirnar eru hornréttar fallmyndir.

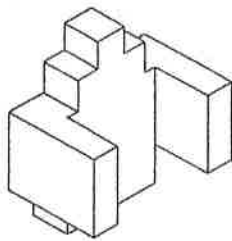
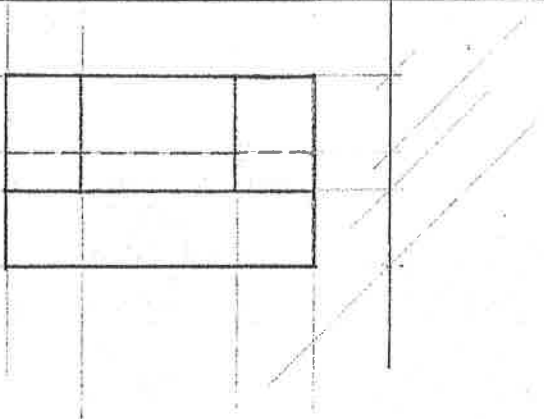
- A Finnið lögun hlutanna með því að rekja með falllínunum þá þætti sem eiga saman í gefnu fallmyndunum.
- B Teiknið þær myndir sem vantar.



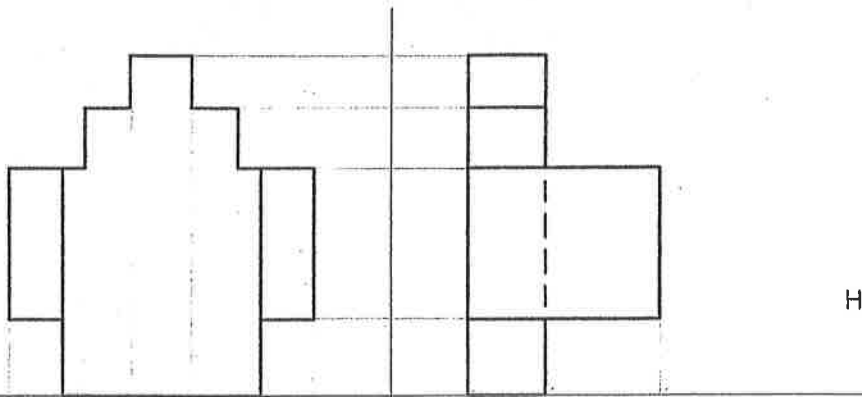
F



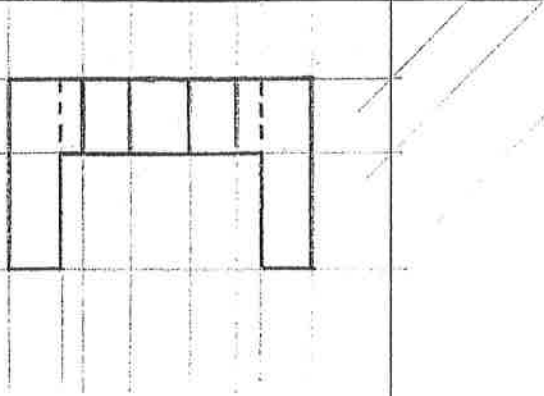
O



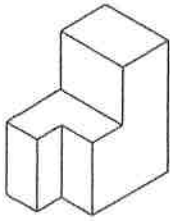
F



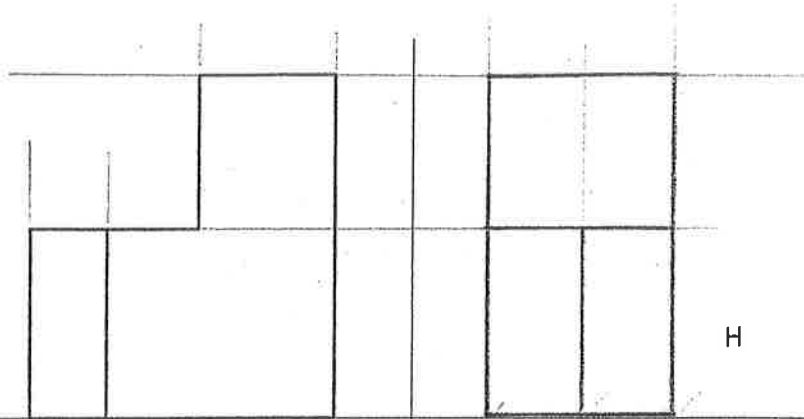
O



Teiknið þær myndir sem vantar.

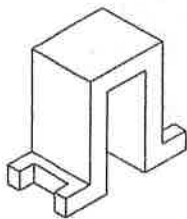
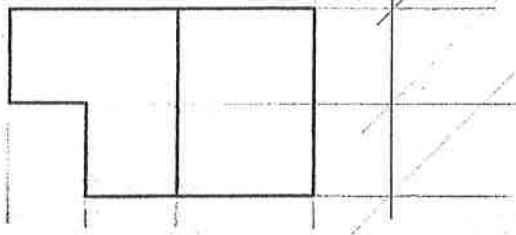


F

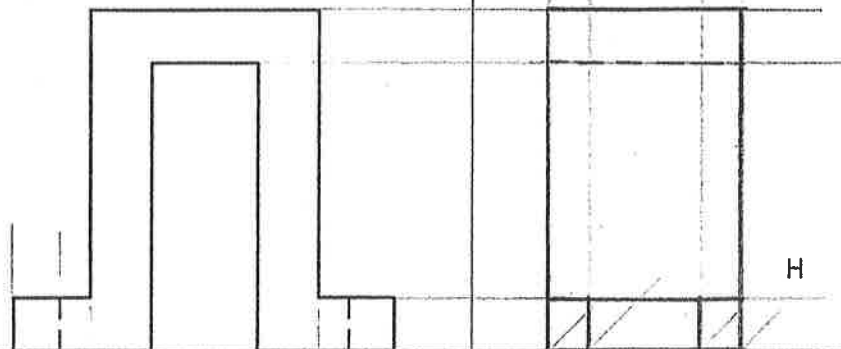


H

O

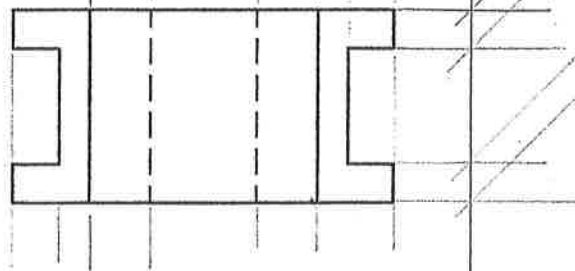


F



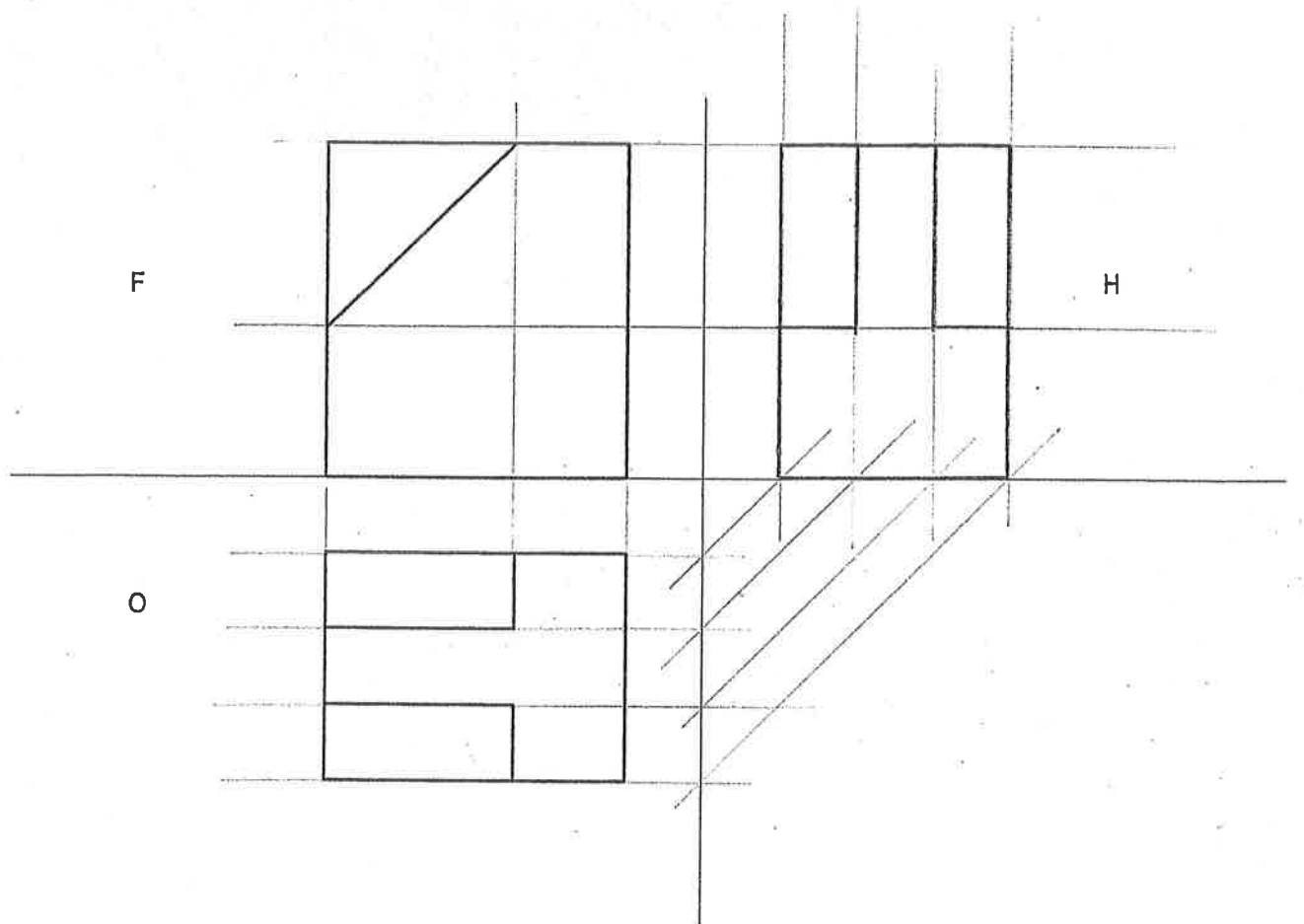
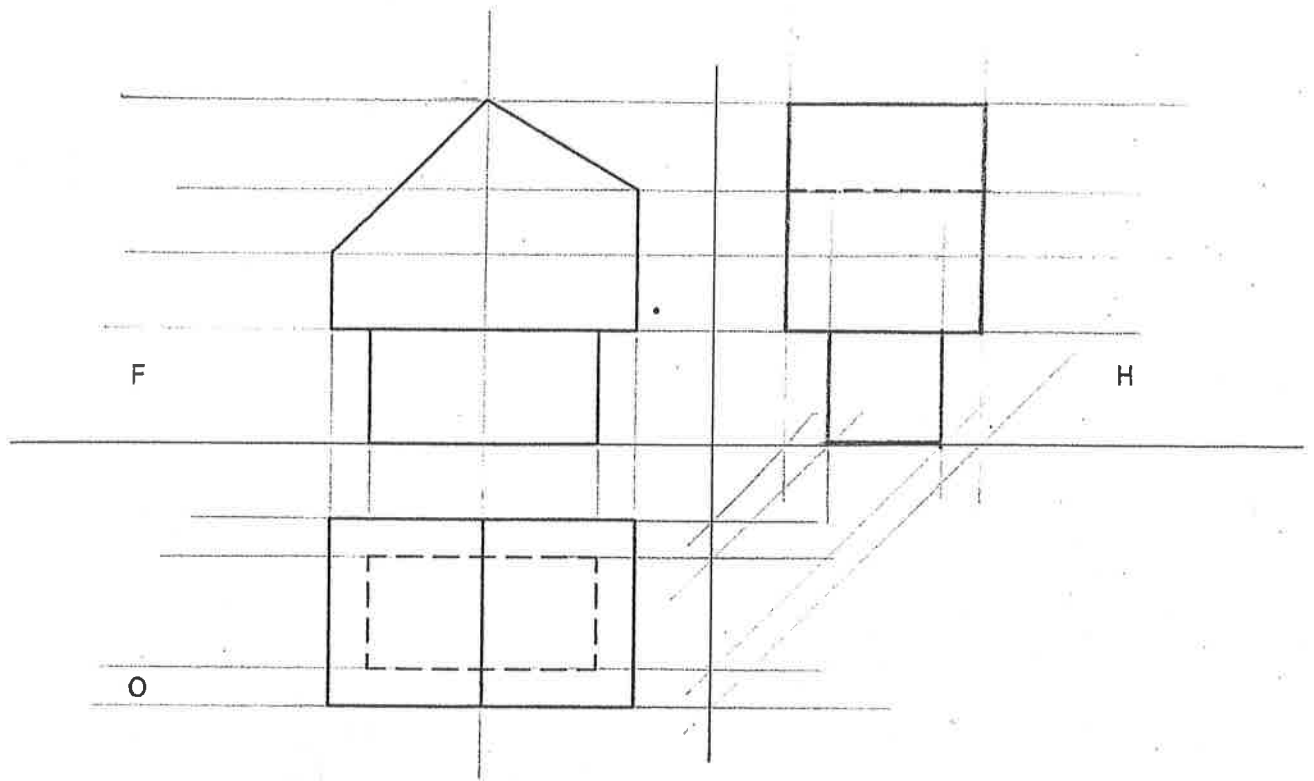
H

O



NAFN	<i>AFA</i>	KENNITALA	HÓPUR	DAGS.	<i>2004</i>	YFIRFARID
------	------------	-----------	-------	-------	-------------	-----------

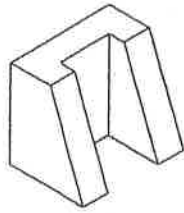
Teiknið þær myndir sem vantar.



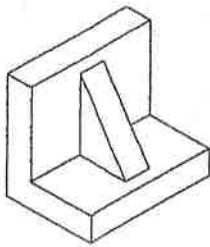
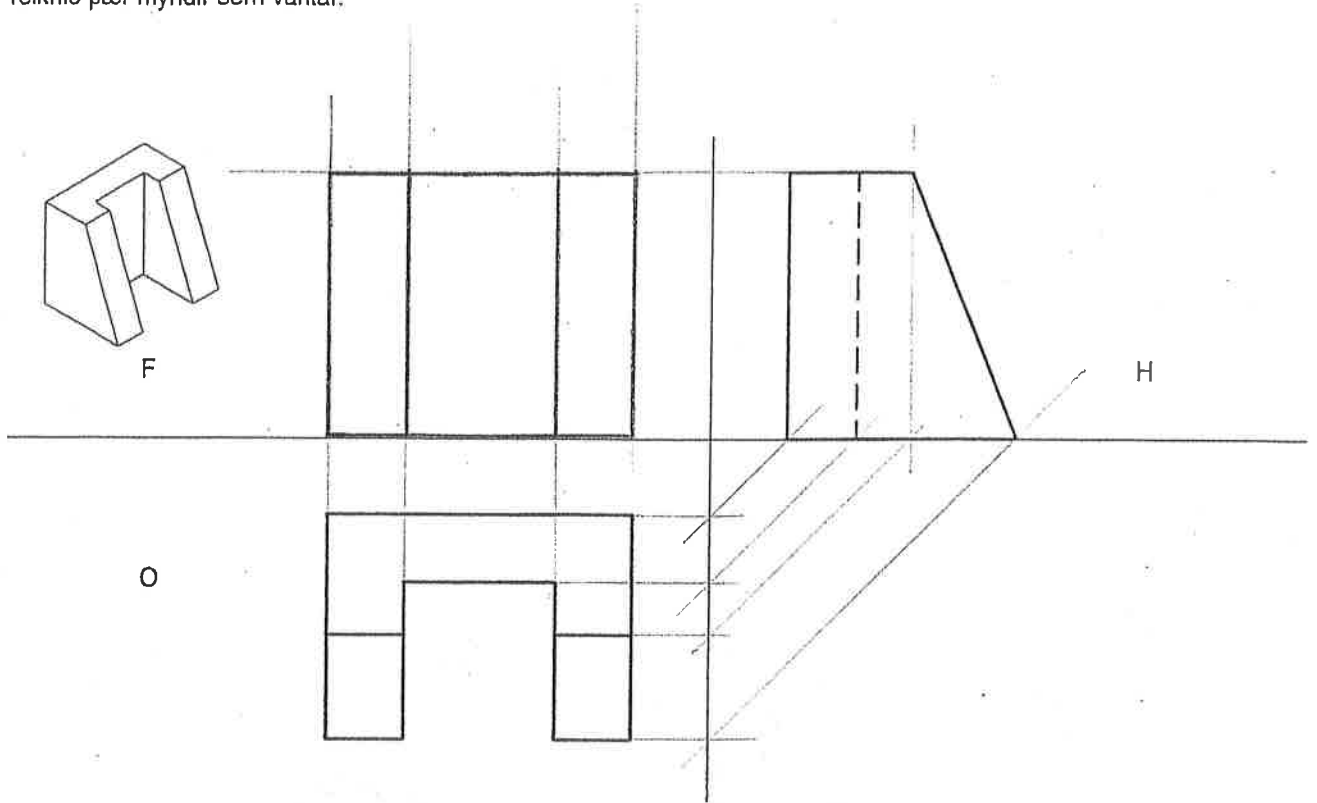
NAFN	<i>AFA</i>	KENNITALA	HÓPUR	DAGS.	<i>2004</i>	YFIRFARIÐ
------	------------	-----------	-------	-------	-------------	-----------



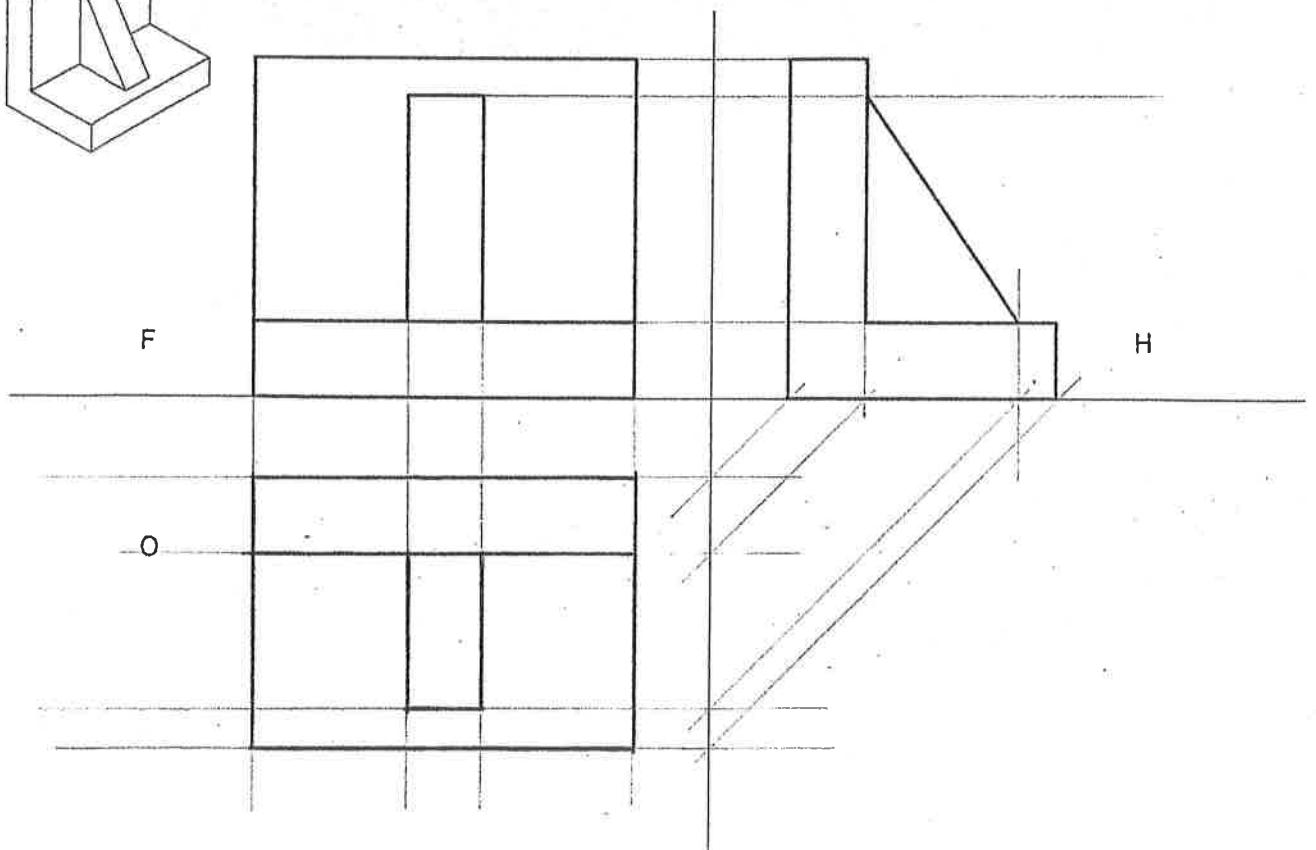
Teiknið þær myndir sem vantar.



F



F



NAFN

AFA

KENNITALA

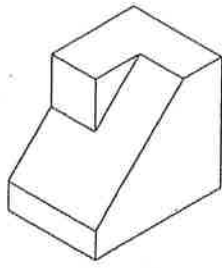
HÓPUR

DAGS.

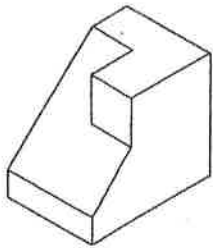
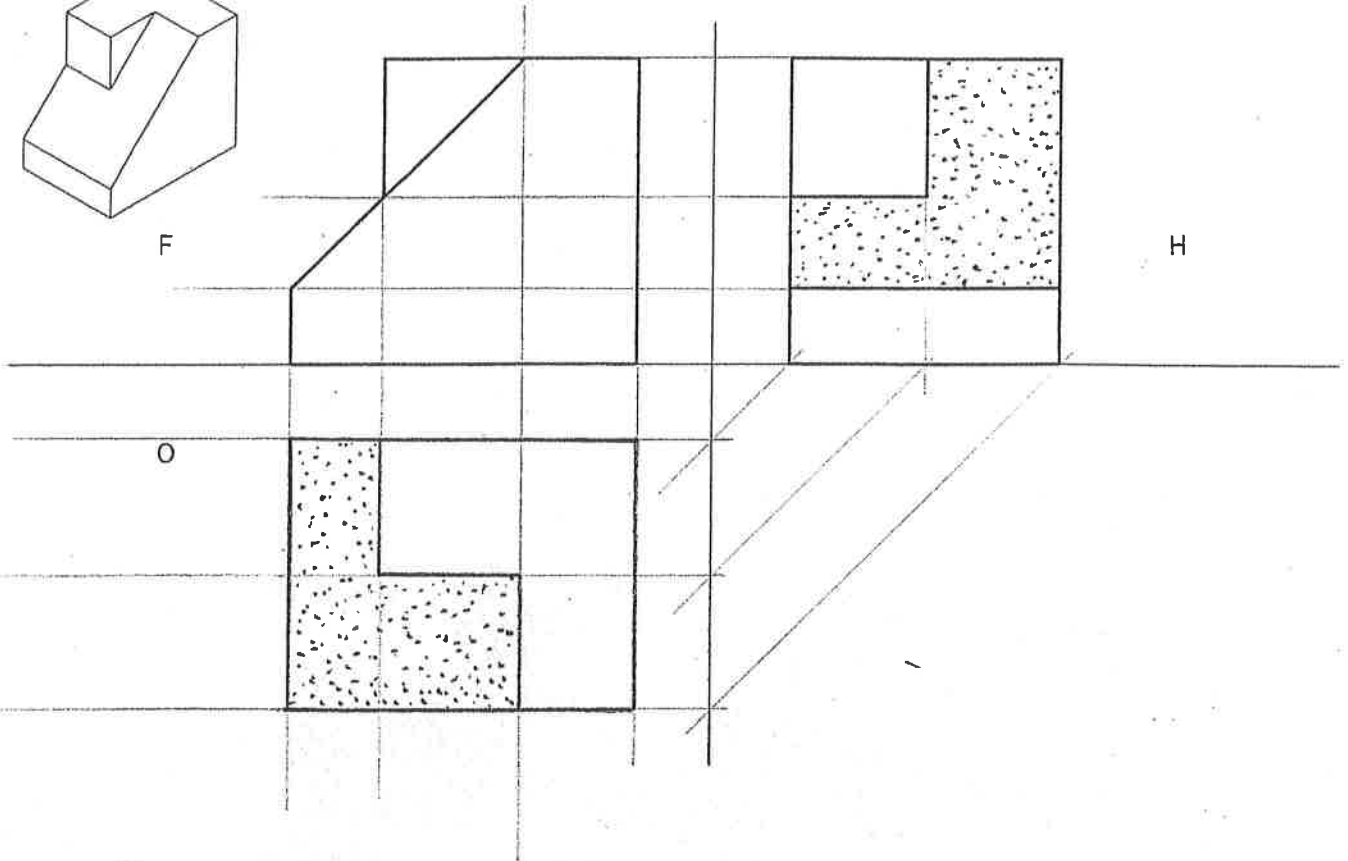
2004

YFIRFARIÐ

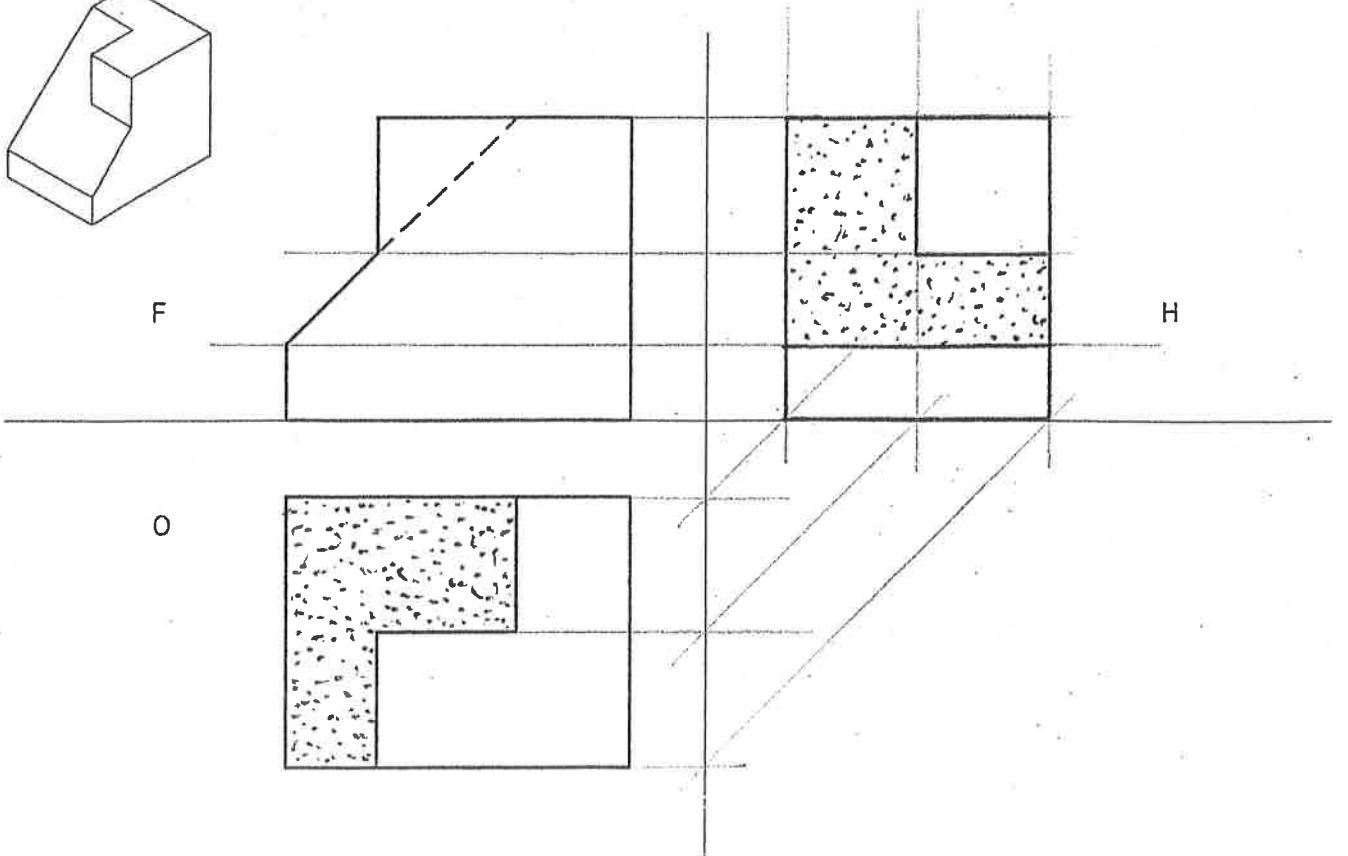
Teiknið þær myndir sem vantar og dekkið stytta fleti.



F



F



O

NAFN	AFA	KENNITALA	HÓPUR	DAGS.	2004	YFIRFARIÐ
------	-----	-----------	-------	-------	------	-----------