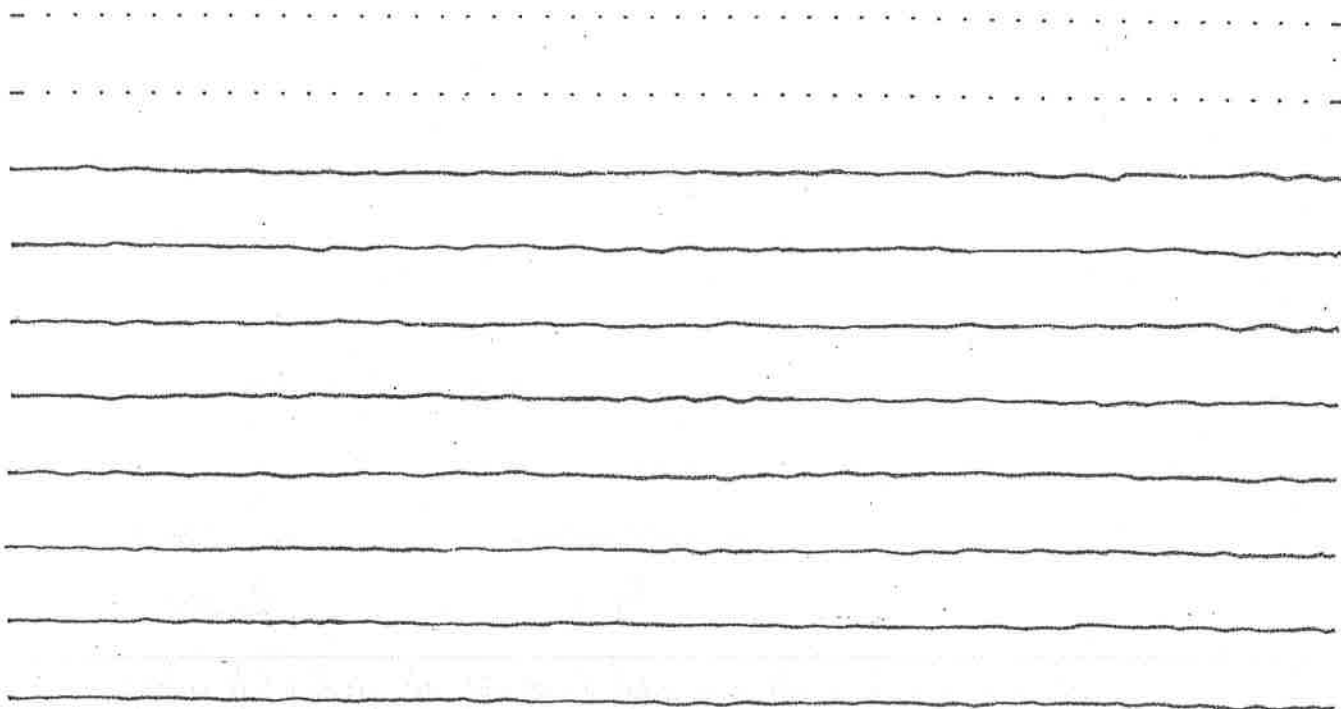
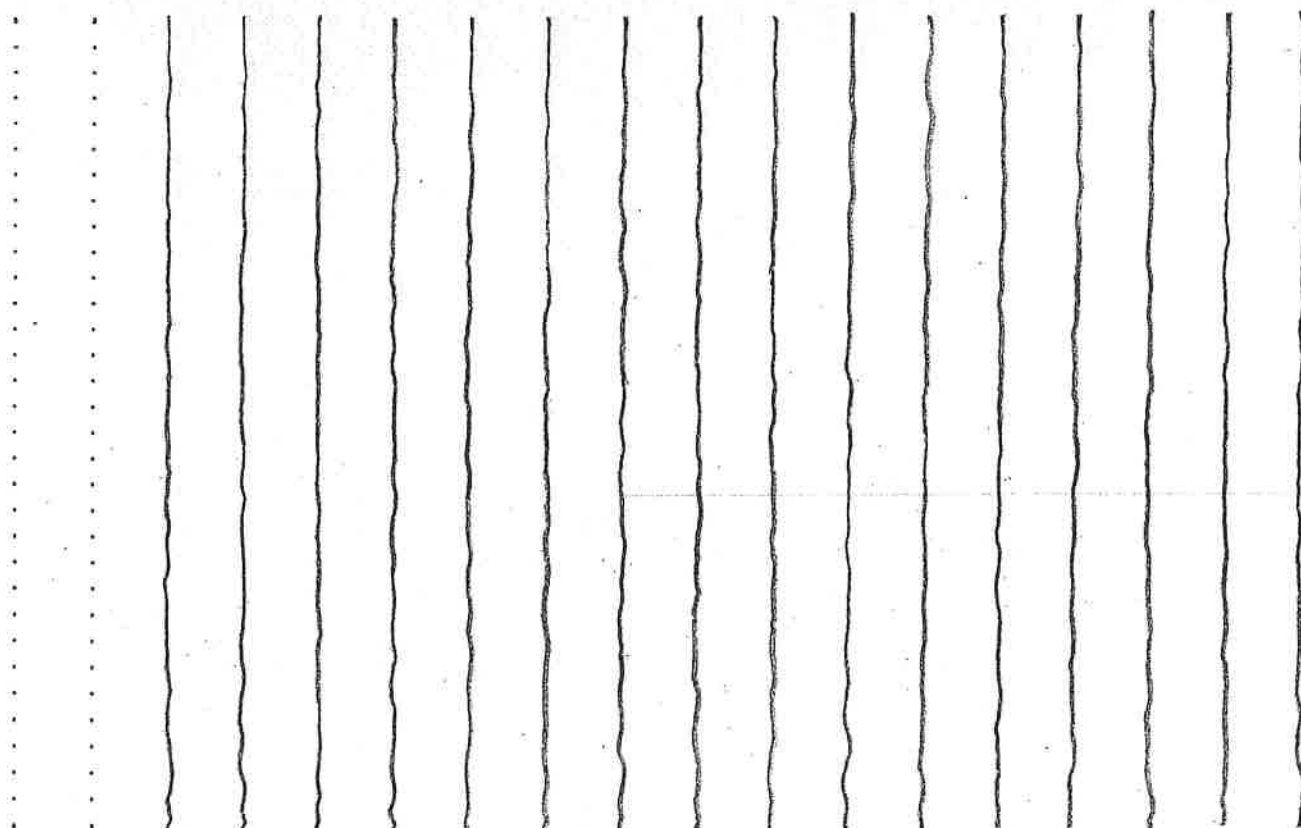


A Teiknið fríhendis láréttar línur með ca. 10 mm millibili.



B Teiknið fríhendis lóðréttar línur með ca. 10 mm millibili.



NAFN

AFA

KENNITALA

HÓPUR

DAGS.

2004

YFIRFARIÐ

Hlutfallaæfingar, línulengdir.

a) Teiknið lárétta línu, u.þ.b. 150 mm að lengd, fríhendis. Skiptið línunni í tvo jafna hluta.

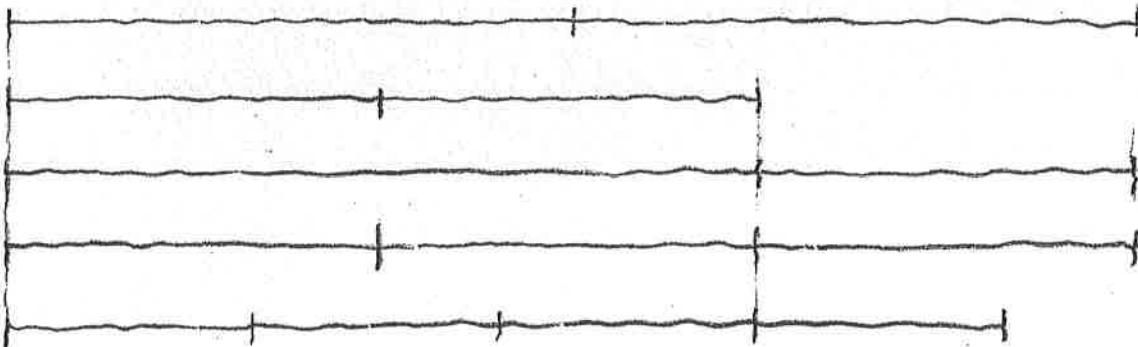
b) Teiknið lárétta línu, u.þ.b. 50 mm að lengd, fríhendis. Lengið línuna þannig að lengd hennar tvöfaldist.

c) Teiknið lárétta línu, u.þ.b. 100 mm að lengd, fríhendis. Lengið línuna sem nemur helmingi lengdar hennar.

d) Teiknið lárétta línu, u.þ.b. 150 mm að lengd, fríhendis. Skiptið línunni í þrjá u.þ.b. jafna hluta.

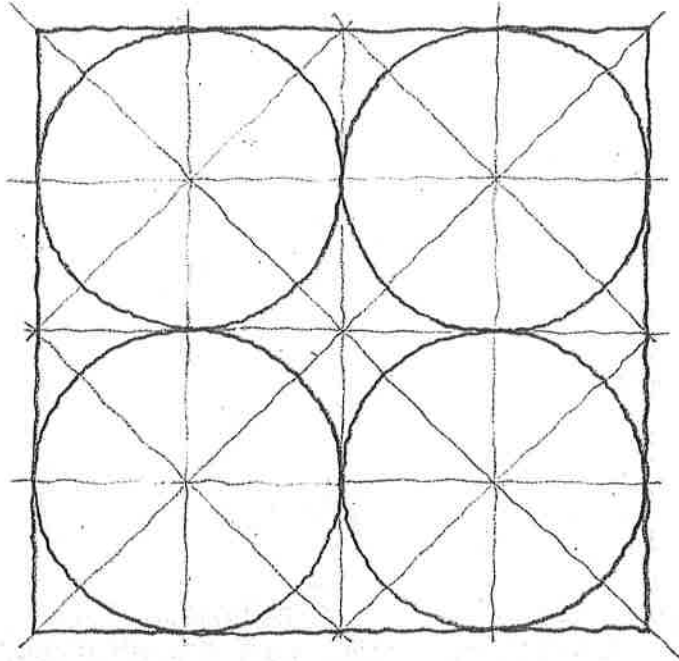
e) Teiknið lárétta línu, u.þ.b. 100 mm að lengd, fríhendis. Lengið línuna sem nemur þriðjungu lengdar hennar.

Notið blýant og/eða pappírsstrimil til að bera saman stærðir.

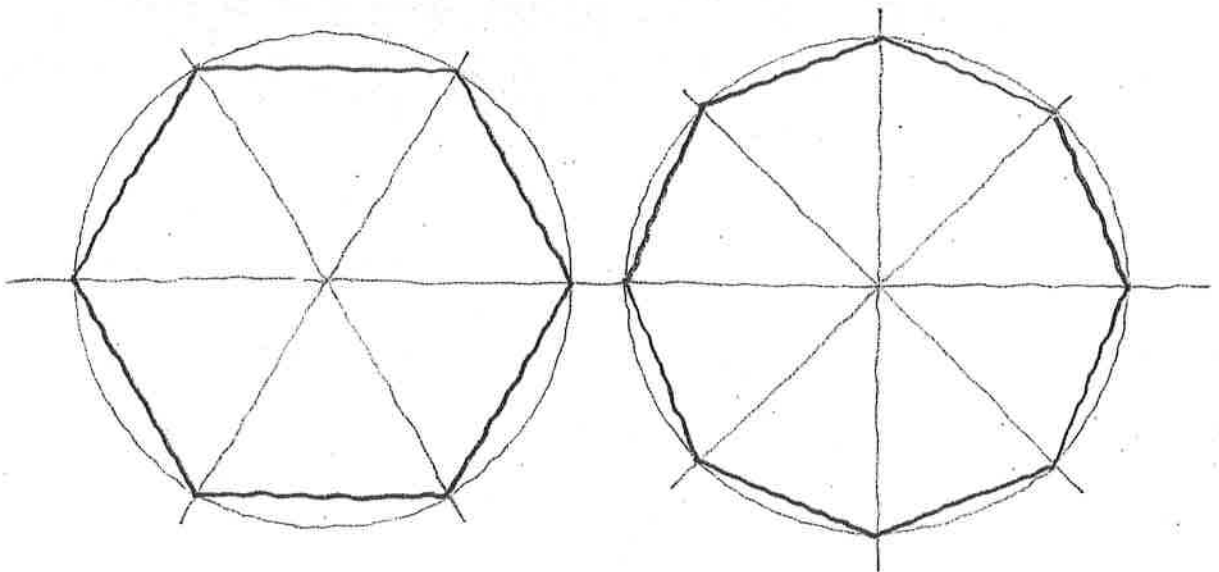


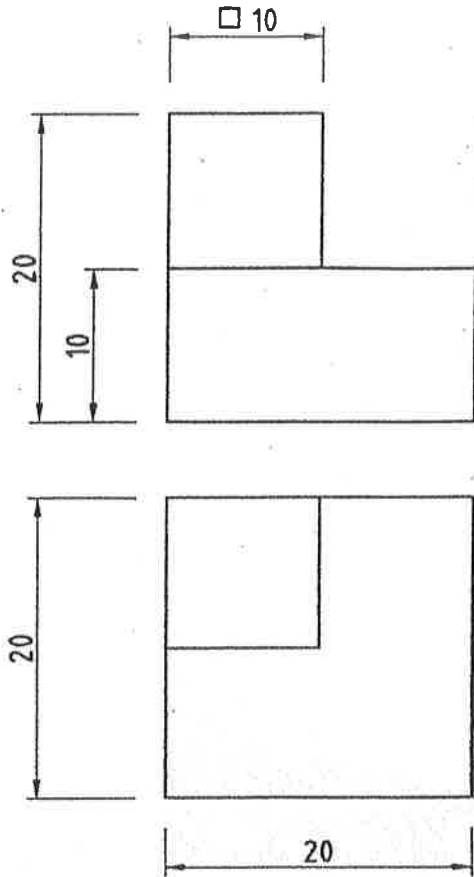
| | | | | |
|--------------------|-----------|-------|----------------------|-----------|
| NAFN <i>AFA</i> | KENNITALA | HÓPUR | DAGS. <i>2004</i> | YFIRFARIÐ |
|--------------------|-----------|-------|----------------------|-----------|

- A** Teiknið fríhendis ferning eins stóran og plássíð leyfir. Teiknið inn í ferninginn 4 jafnstóra hringi sem snerta hver annan.



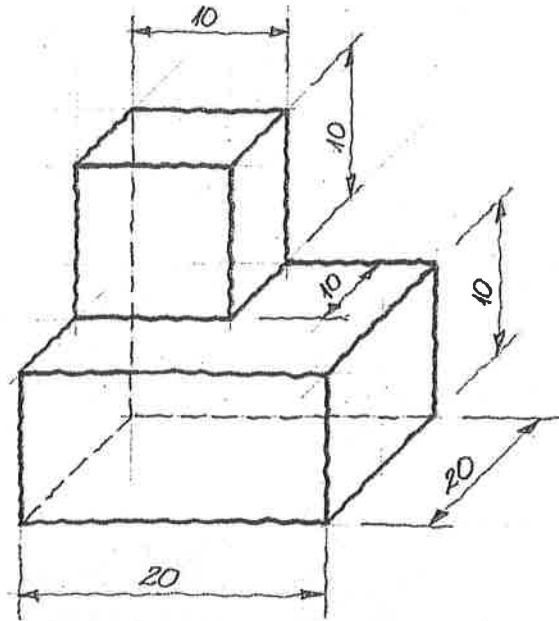
- B** Teiknið fríhendis reglulegan sexhyrning og átthyrning eins stóra og plássíð leyfir.



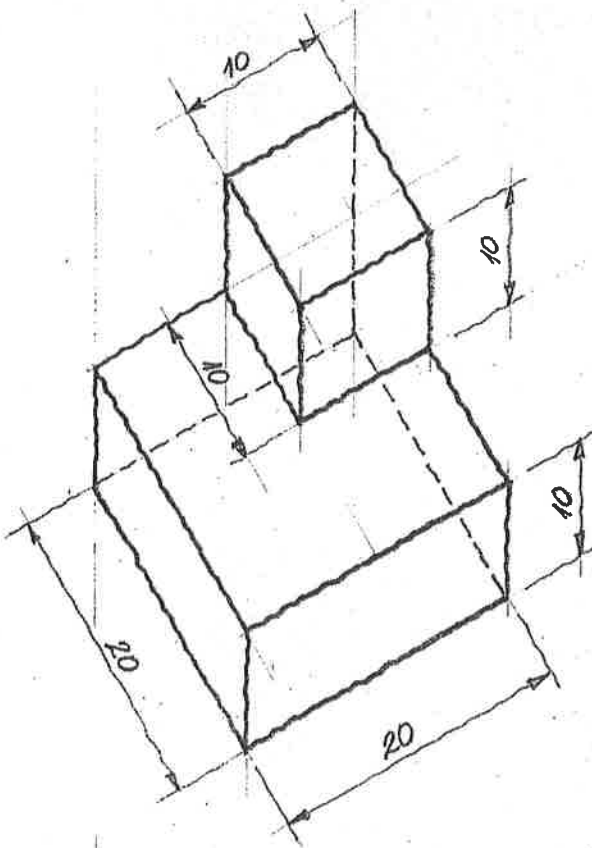


A Teiknið ásmýnd af þessum hlut fríhendis og/eða með teikni-
áhöldum (framskámynd með 0° - 90° - 45° áshalla, ofanskámynd
með 60° - 90° - 30° áshalla og/eða samkvæðamynd með 30° - 90° -
 30° áshalla) samkvæmt nánari fyrirmælum kennara.

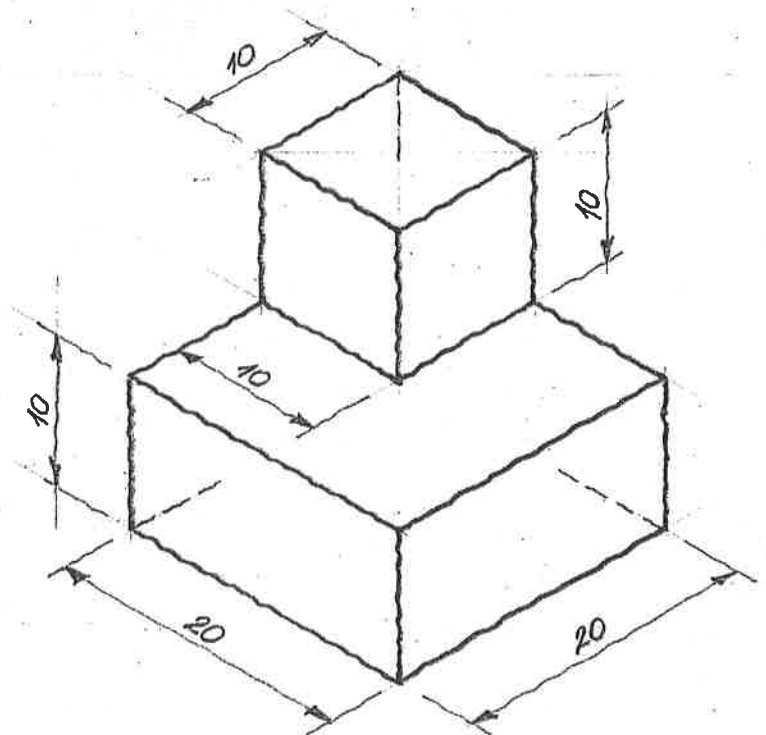
B Málsetjið myndina.



Framskámynd

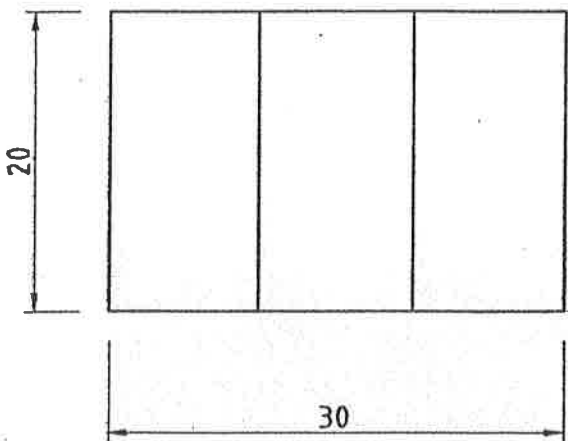
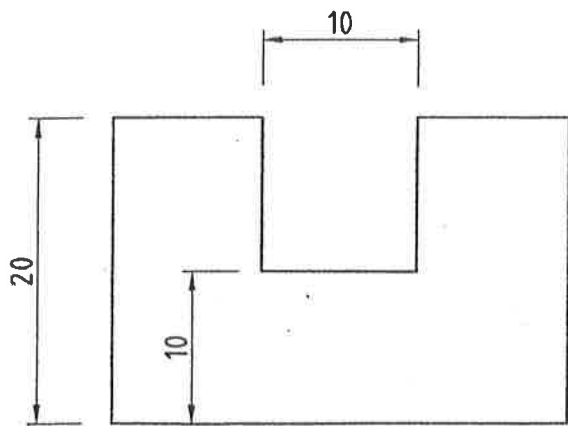


Ofanskámynd



Samkvæðamynd

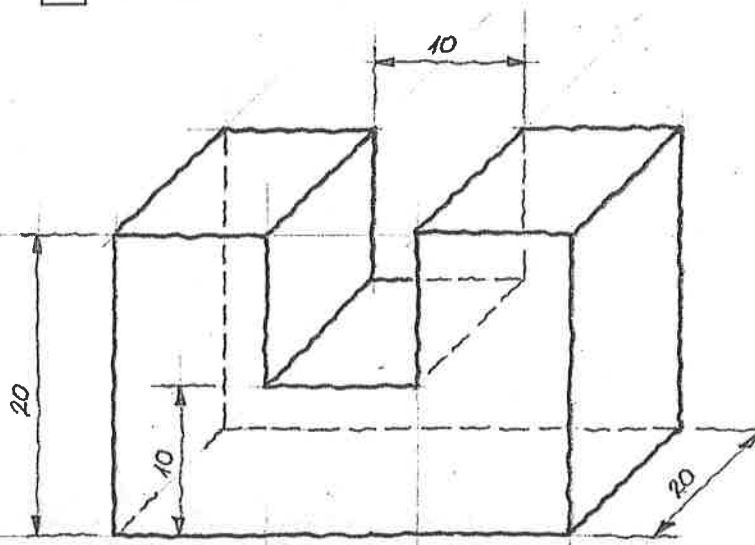
| | | | | | | |
|------|-----|-----------|-------|-------|------|-----------|
| NAFN | AFA | KENNITALA | HÓPUR | DAGS. | 2004 | YFIRFARIÐ |
|------|-----|-----------|-------|-------|------|-----------|



Ofanskámynd

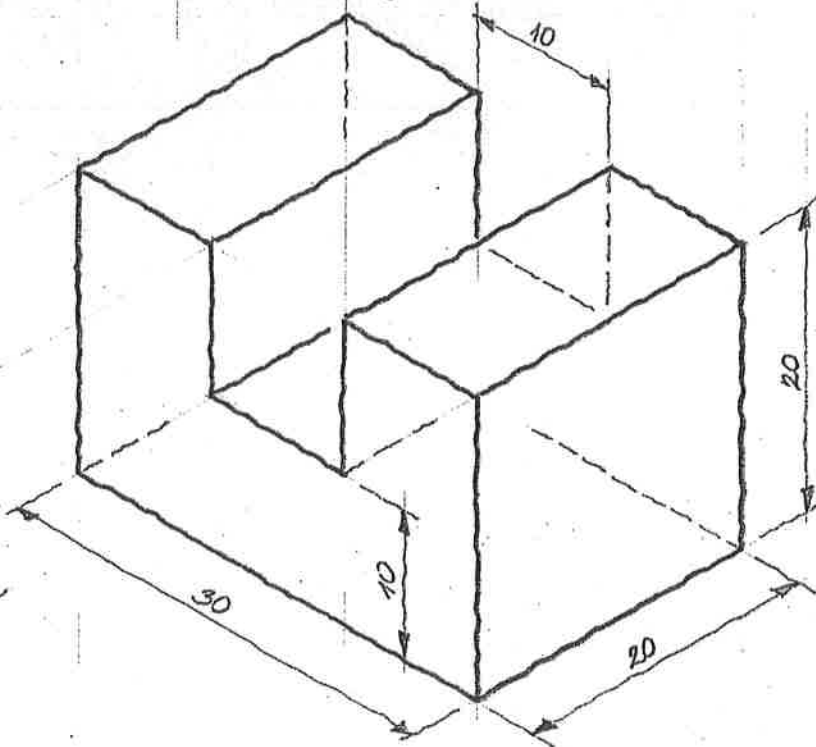
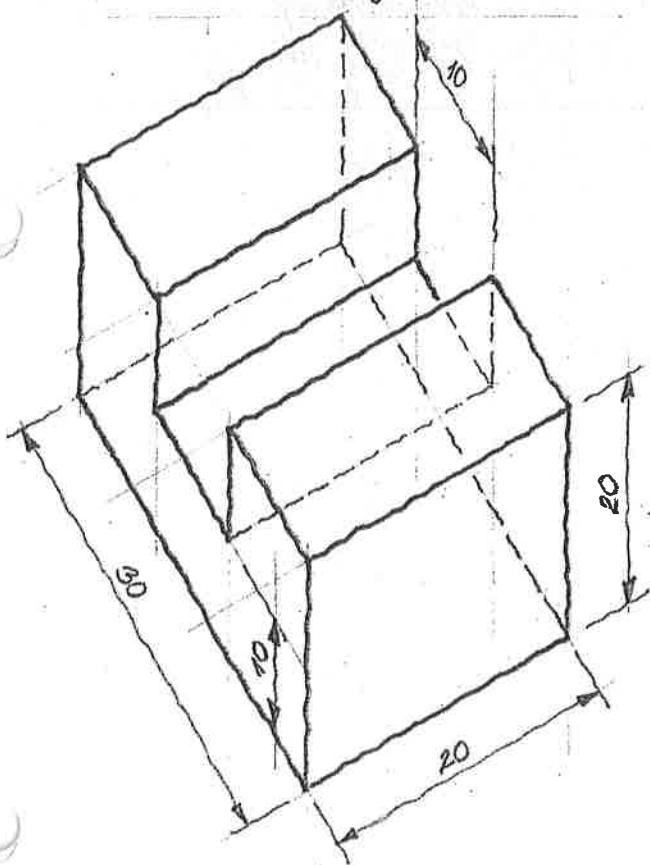
A Teiknið ásmýnd af þessum hlut fríhendis og/eða með teikniáhöldum (framskámynd með 0°-90°-45° áshalla, ofanskámynd með 60°-90°-30° áshalla og/eða samkvarðamynd með 30°-90°-30° áshalla) samkvæmt nánari fyrir mælum kennara.

B Málsetjið myndina.

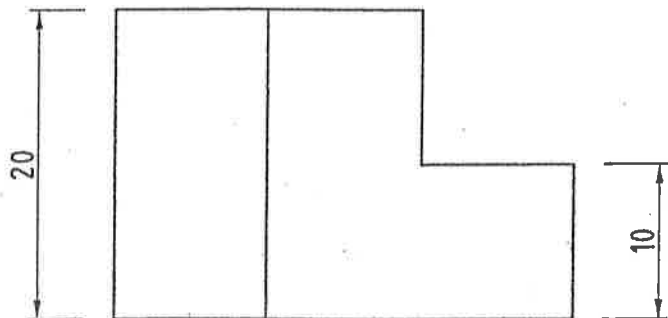


Framskámynd

Samkvarðamynd

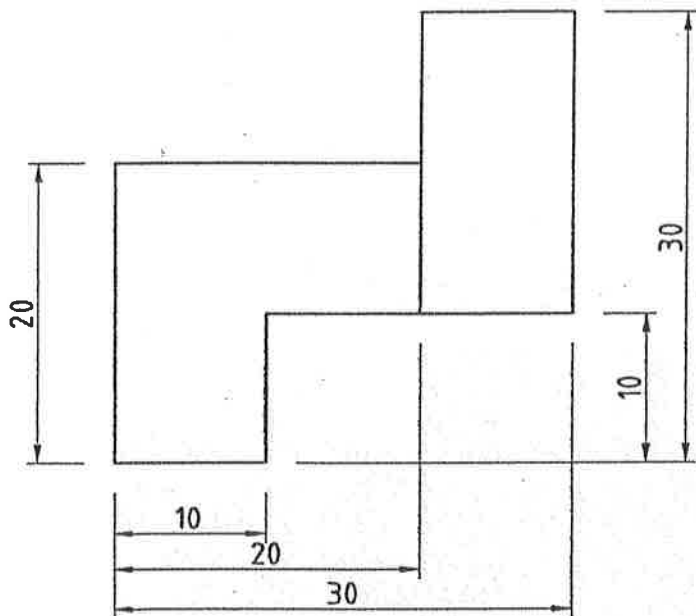


| | | | | | | |
|------|-----|-----------|-------|-------|------|-----------|
| NAFN | AFA | KENNITALA | HÓPUR | DAGS. | 2004 | YFIRFARID |
|------|-----|-----------|-------|-------|------|-----------|

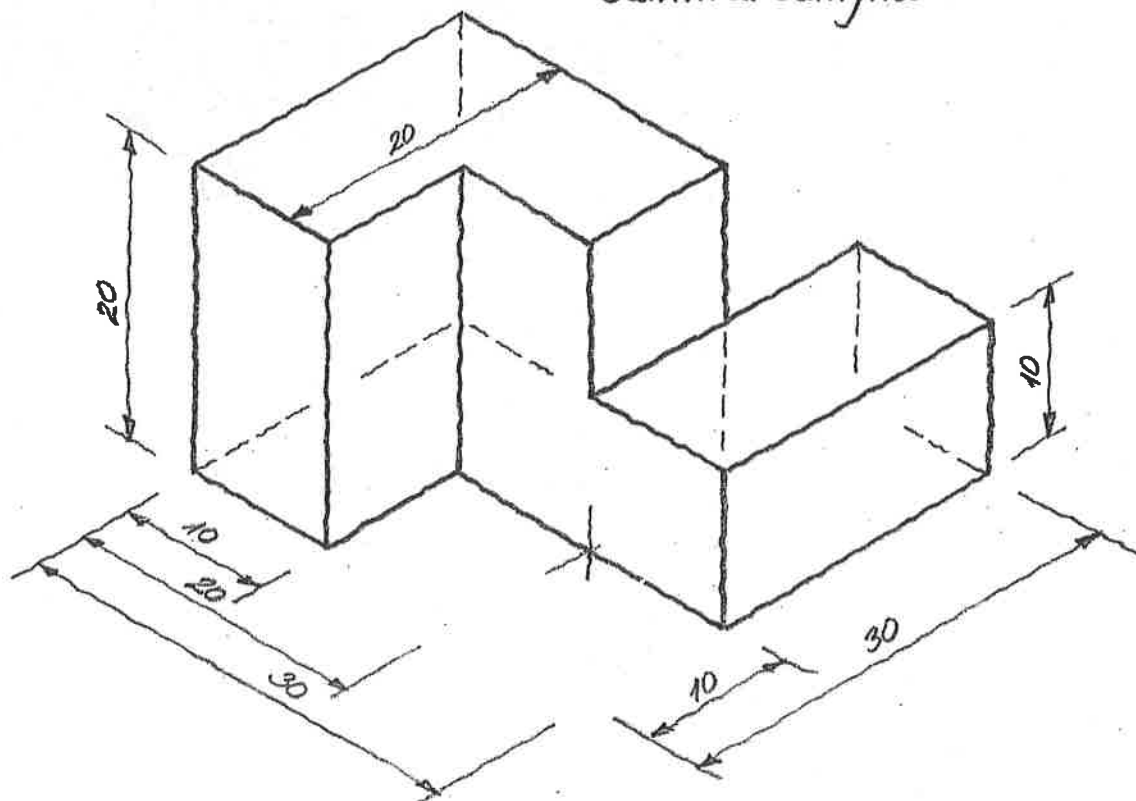


A Teiknið ásmynd af þessum hlut fríhendis og/eða með teikniáhöldum (framskámynd með 0° - 90° - 45° áshalla, ofanskámynd með 60° - 90° - 30° áshalla og/eða samkvæðamynd með 30° - 90° - 30° áshalla) samkvæmt nánari fyrirætlum kennara.

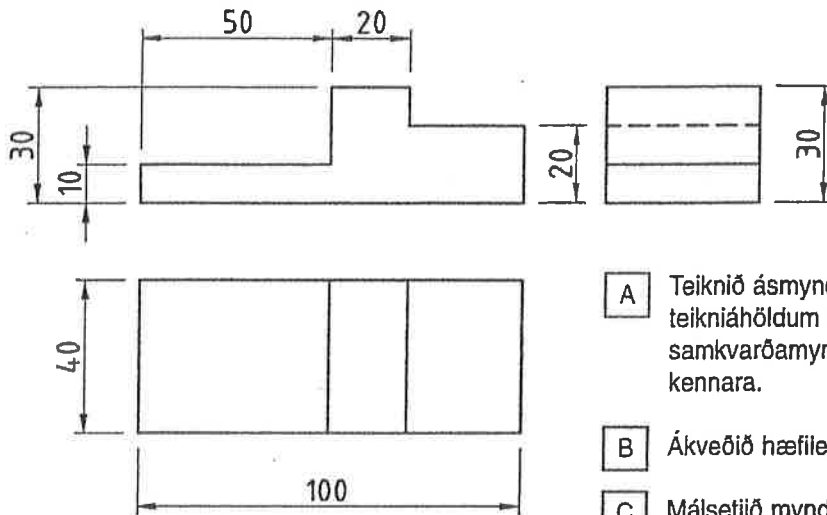
B Málsetjið myndina.



Samkvæðamynd



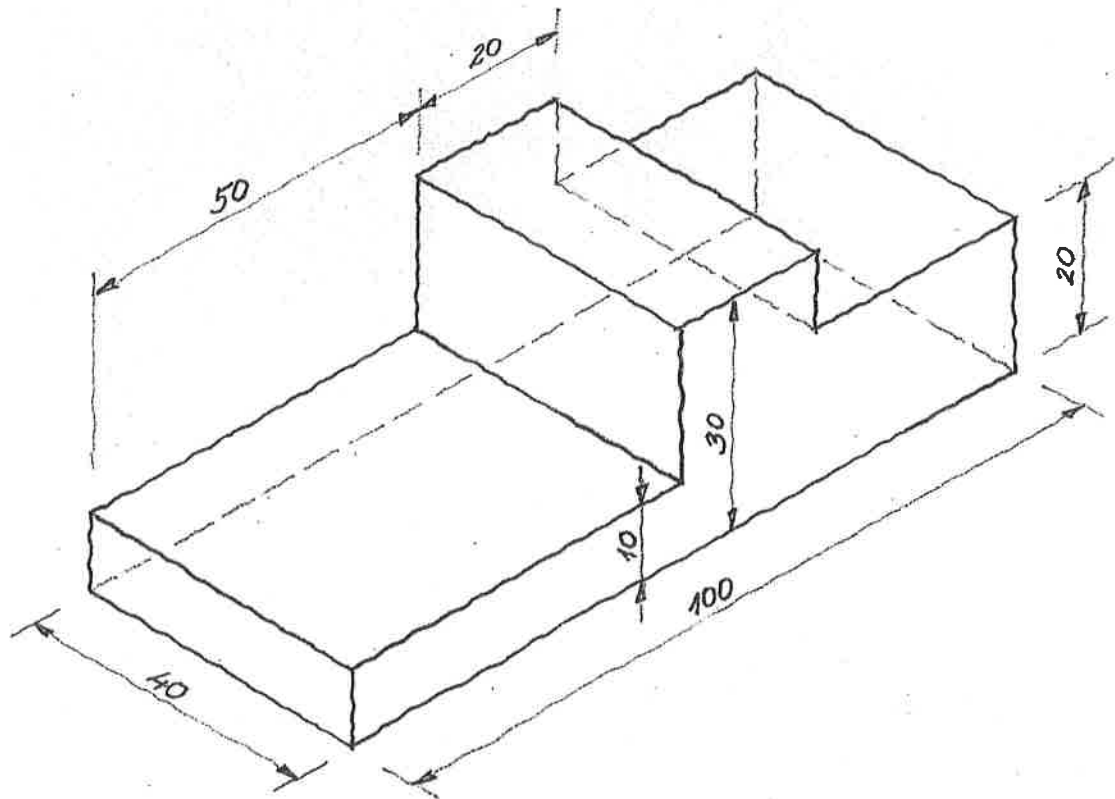
| | | | | | | |
|------|-----|-----------|-------|------|------|-----------|
| NAFN | AFA | KENNITALA | HÓPUR | DAGS | 2004 | YFIRFARIÐ |
|------|-----|-----------|-------|------|------|-----------|



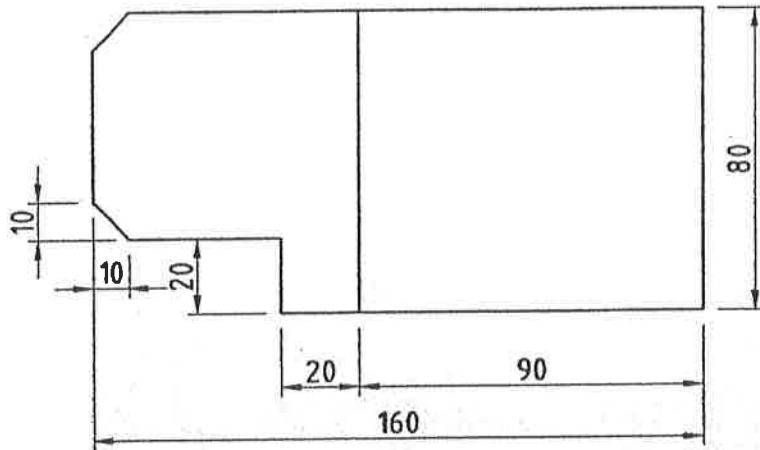
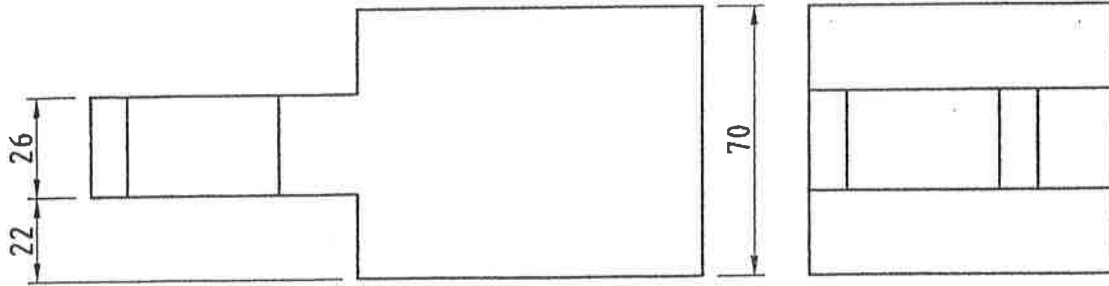
A Teiknið ásmýnd af þessum hlut fríhendis og/eða með teikniáhöldum (framskámynd, ofanskámynd og/eða samkvæðamynd) samkvæmt nánari fyrirmælum kennara.

B Ákveðið hæfilega stærð.

C Málsetjið myndina.



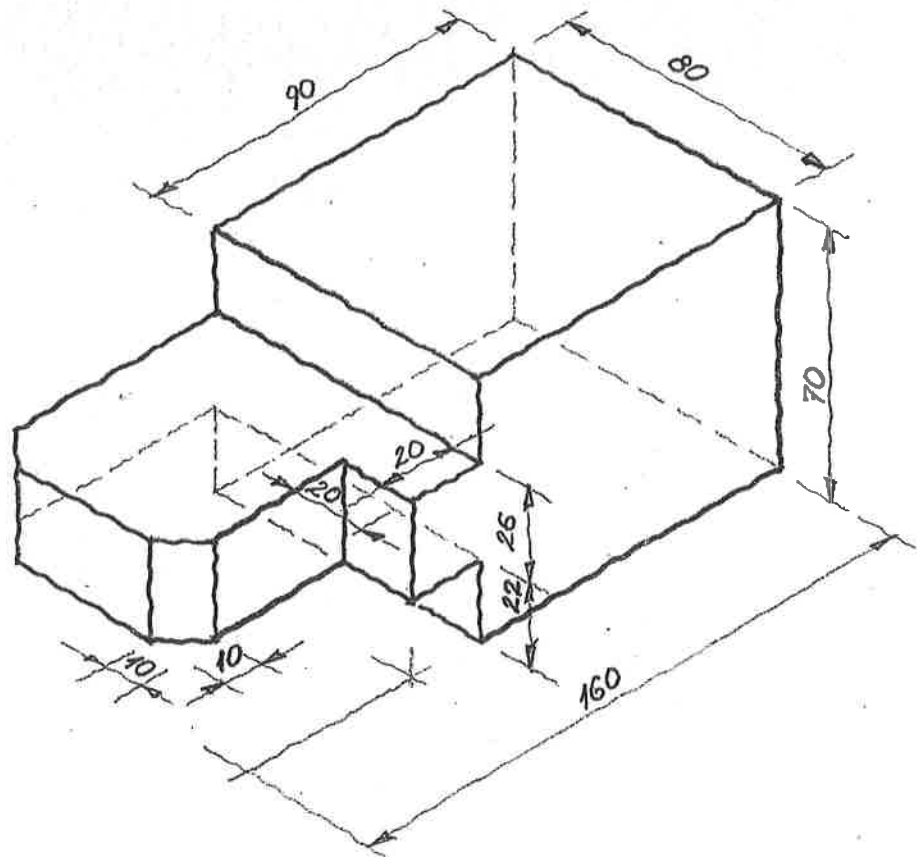
| | | | | | |
|------|-----|-----------|-------|-------|-----------|
| NAFN | AFA | KENNITALA | HÓPUR | DAGS. | YFIRFARID |
| | | | | 2004 | |



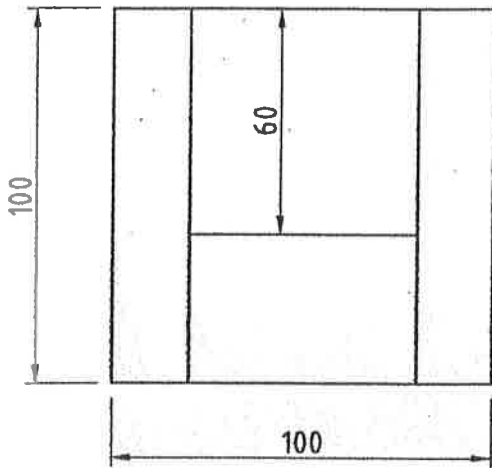
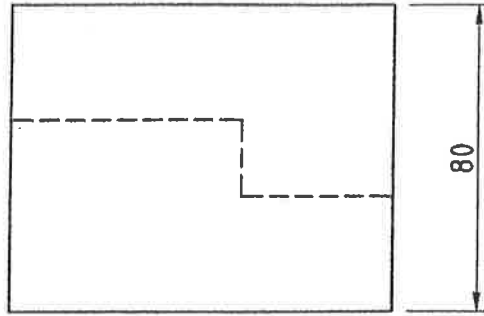
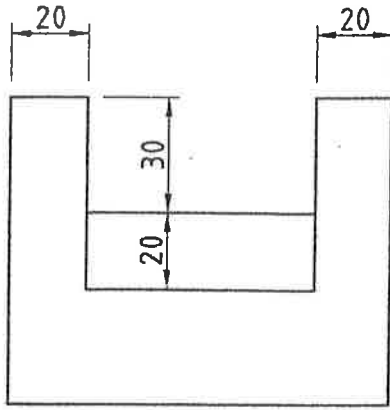
A Teiknið ásmynd af þessum hlut frfhendis og/eða með teikniáhöldum (framskámynd, ofanskámynd og/eða samkvæðamynd) samkvæmt nánari fyrirmælum kennara.

B Ákveðið hæfilega stærð.

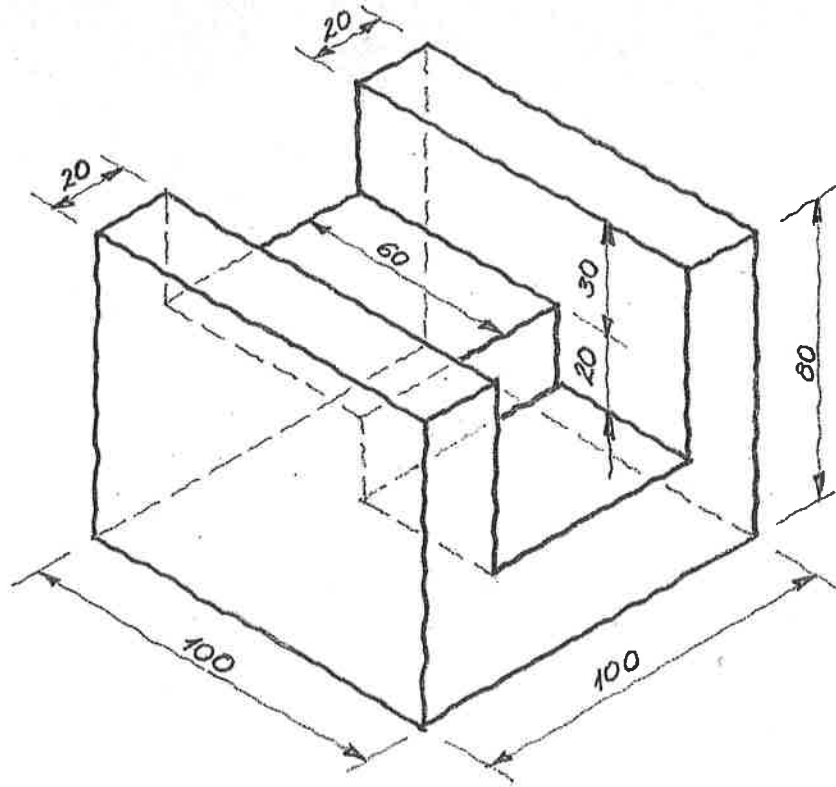
C Málsetjið myndina.



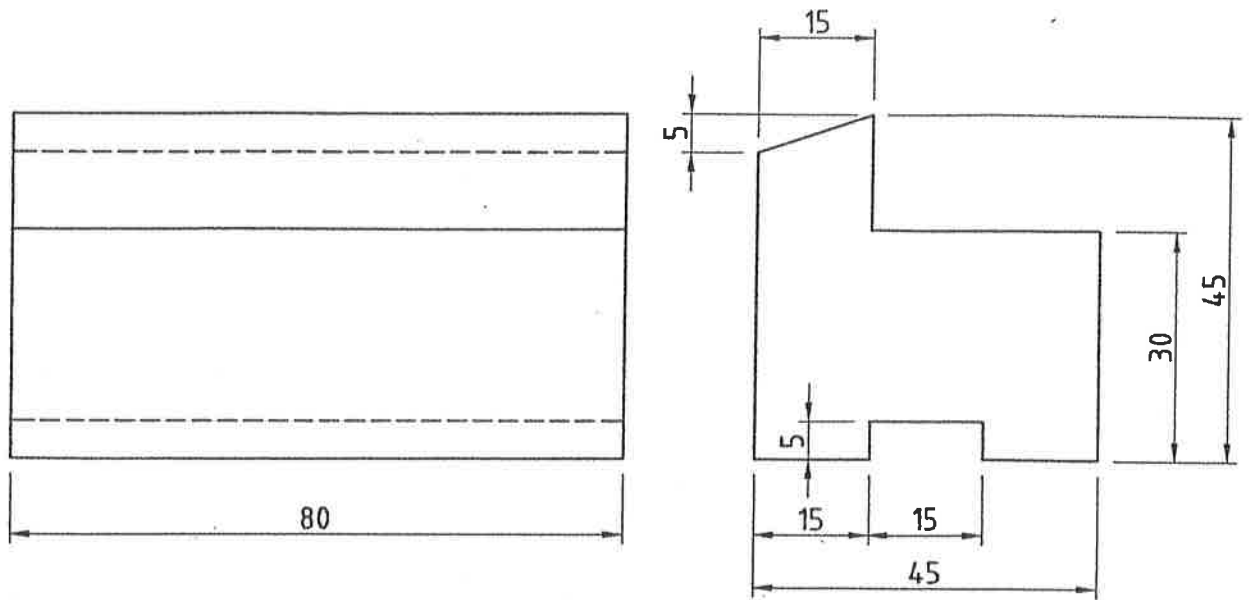
| | | | | |
|--------------------|-----------|-------|----------------------|-----------|
| NAFN <i>AFA</i> | KENNITALA | HÓPUR | DAGS. <i>2004</i> | YFIRFARID |
|--------------------|-----------|-------|----------------------|-----------|



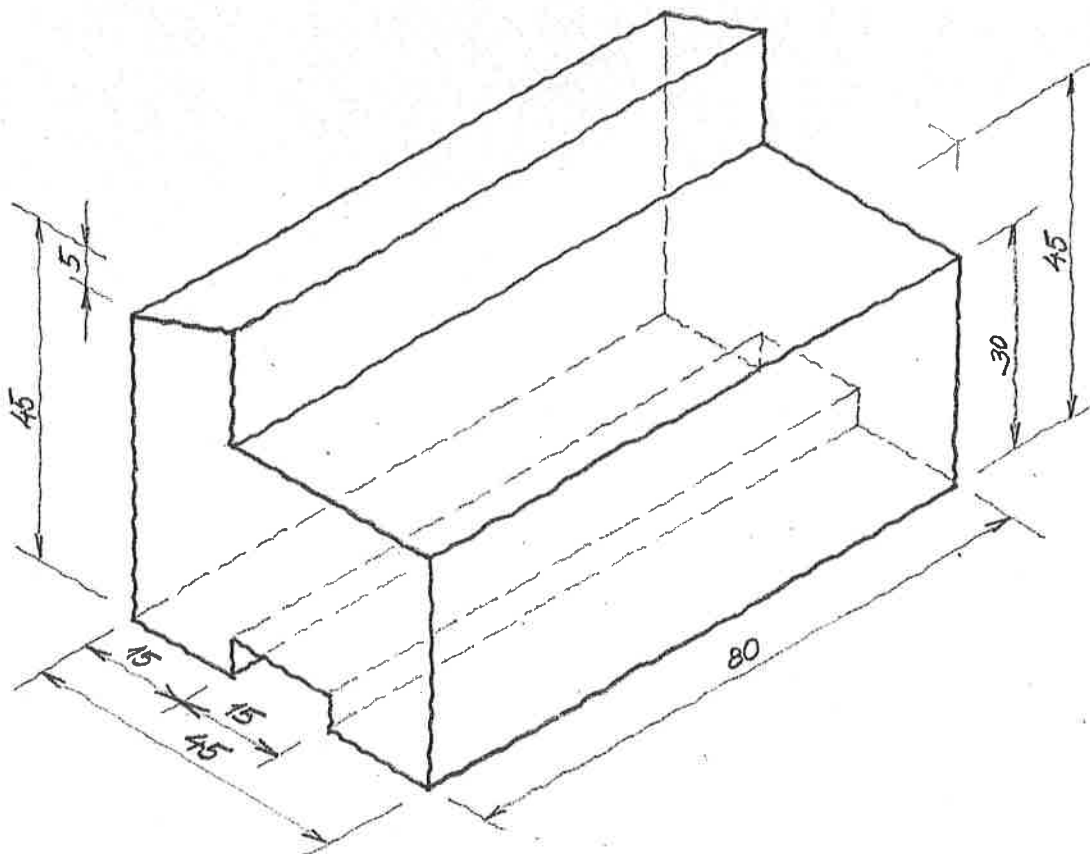
- A Teiknið ásmýnd af þessum hlut.
- B Ákveðið hæfilega stærð.
- C Málsetjið myndina.



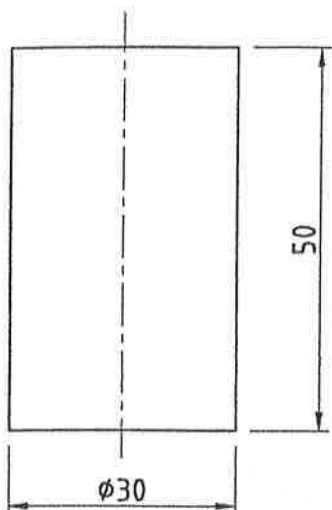
| | | | | | | |
|------|-----|-----------|-------|-------|------|-----------|
| NAFN | AFA | KENNITALA | HÓPUR | DAGS. | 2004 | YFIRFARIÐ |
|------|-----|-----------|-------|-------|------|-----------|



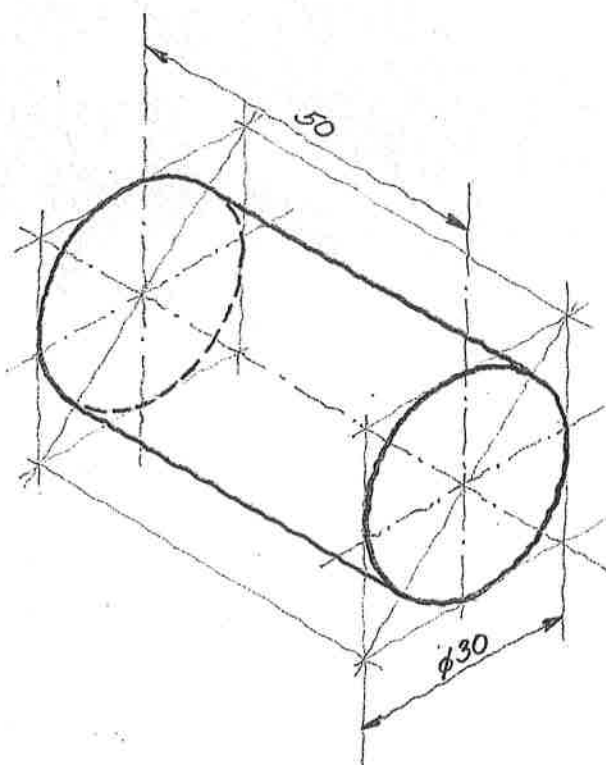
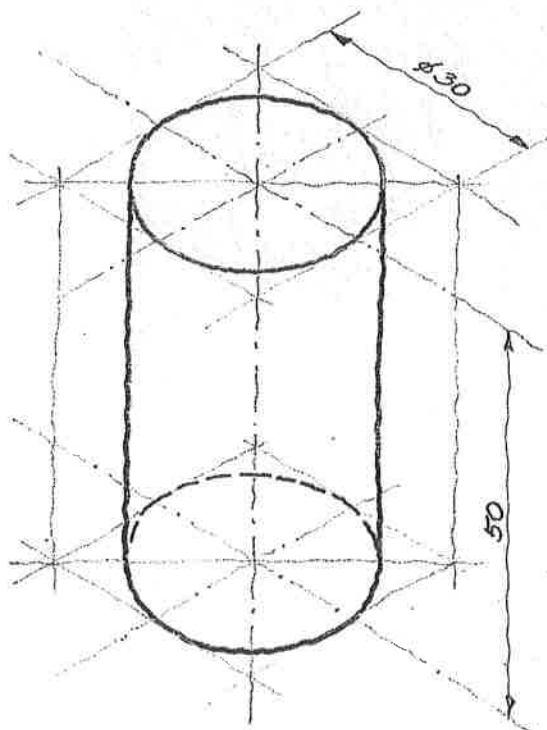
- A Teiknið ásmynd af þessum hlut.
- B Ákveðið hæfilega stærð.
- C Málsetjið myndina.



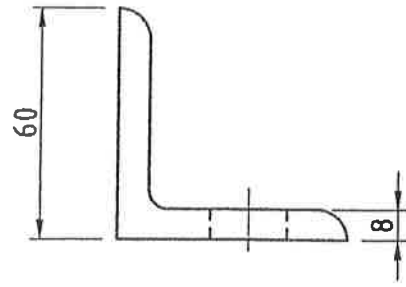
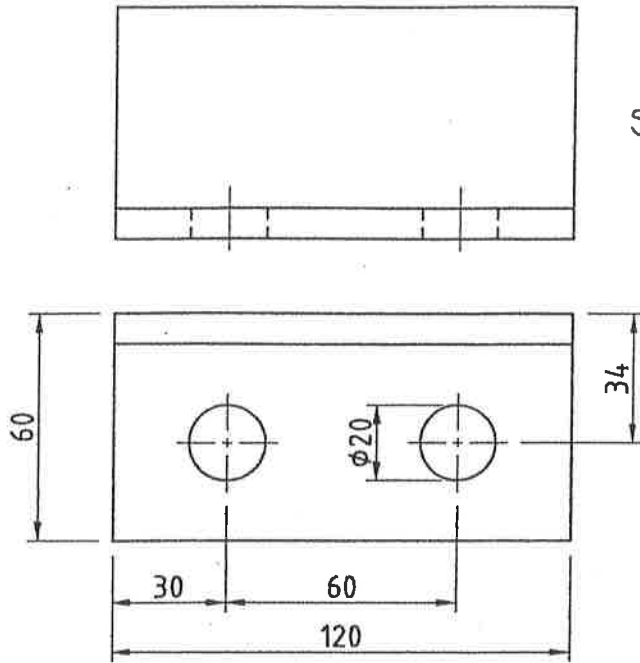
| | | | | | | |
|------|-----|-----------|-------|-------|------|-----------|
| NAFN | AFA | KENNITALA | HÓPUR | DAGS. | 2004 | YFIRFARIÐ |
|------|-----|-----------|-------|-------|------|-----------|



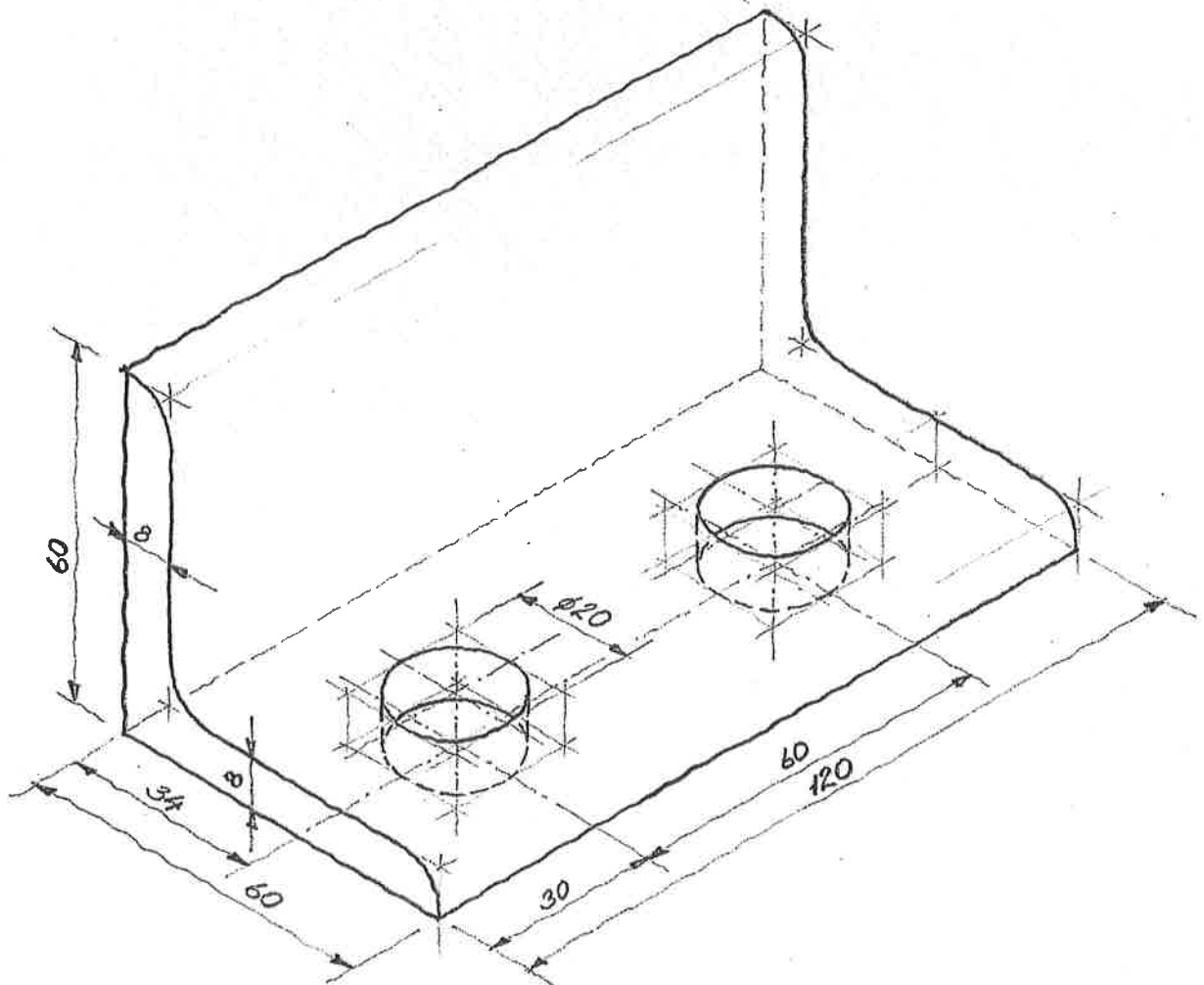
- A Teiknið ásmýnd af þessum sývalningi, bæði standandi og liggjandi.
- B Ákveðið hæfilega stærð.
- C Málsetjið myndina.



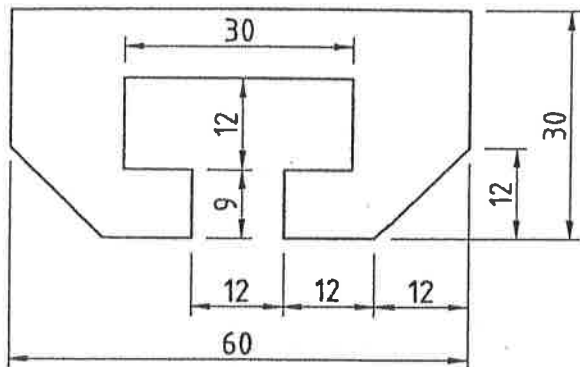
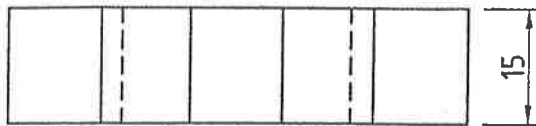
| | | | | | |
|------|-----|-----------|-------|-------|-----------|
| NAFN | AFA | KENNITALA | HÓPUR | DAGS. | YFIRFARIÐ |
| | | | | 2004 | |



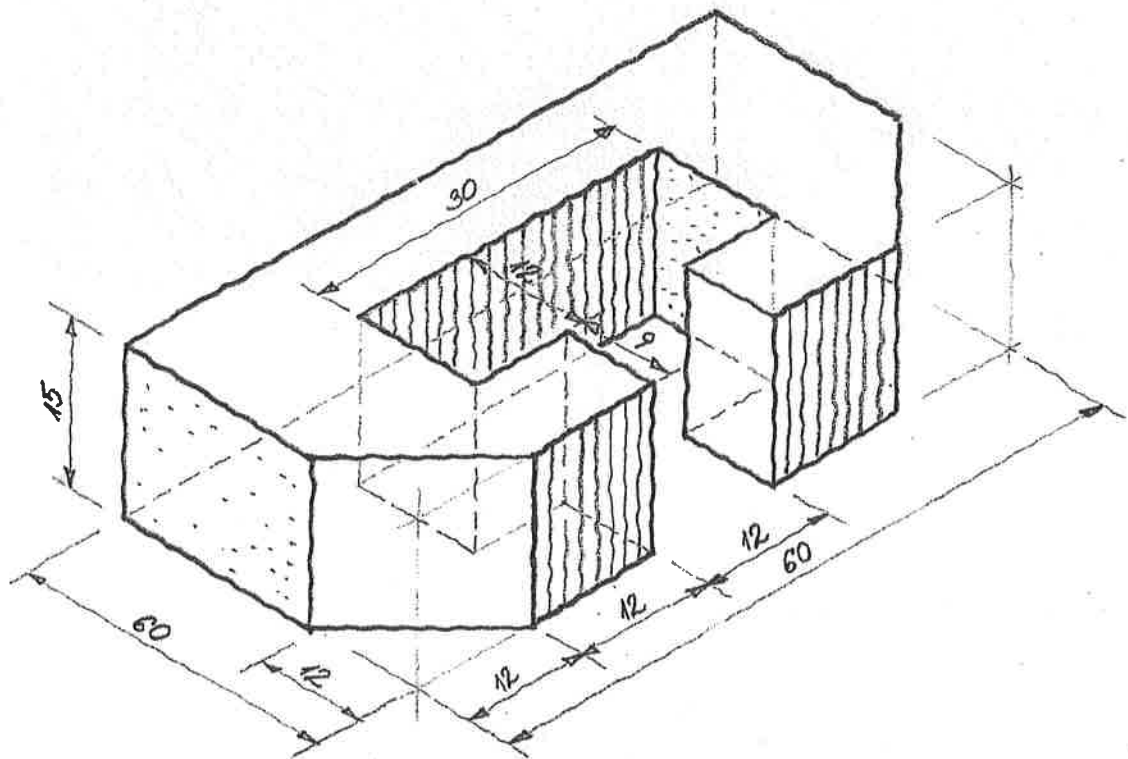
- A Teiknið ásmýnd af þessum hlut.
- B Ákveðið hæfilega stærð.
- C Málsetjið myndina.



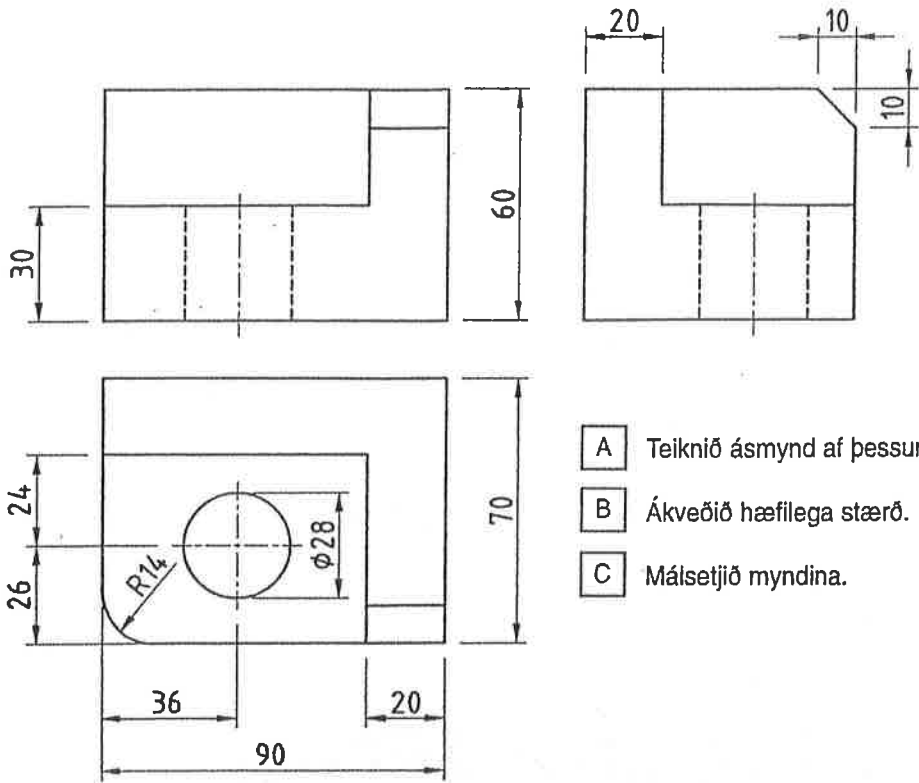
| | | | | | | |
|------|------------|-----------|-------|-------|-------------|-----------|
| NAFN | <i>AFA</i> | KENNITALA | HÓPUR | DAGS. | <i>2004</i> | YFIRFARIÐ |
|------|------------|-----------|-------|-------|-------------|-----------|



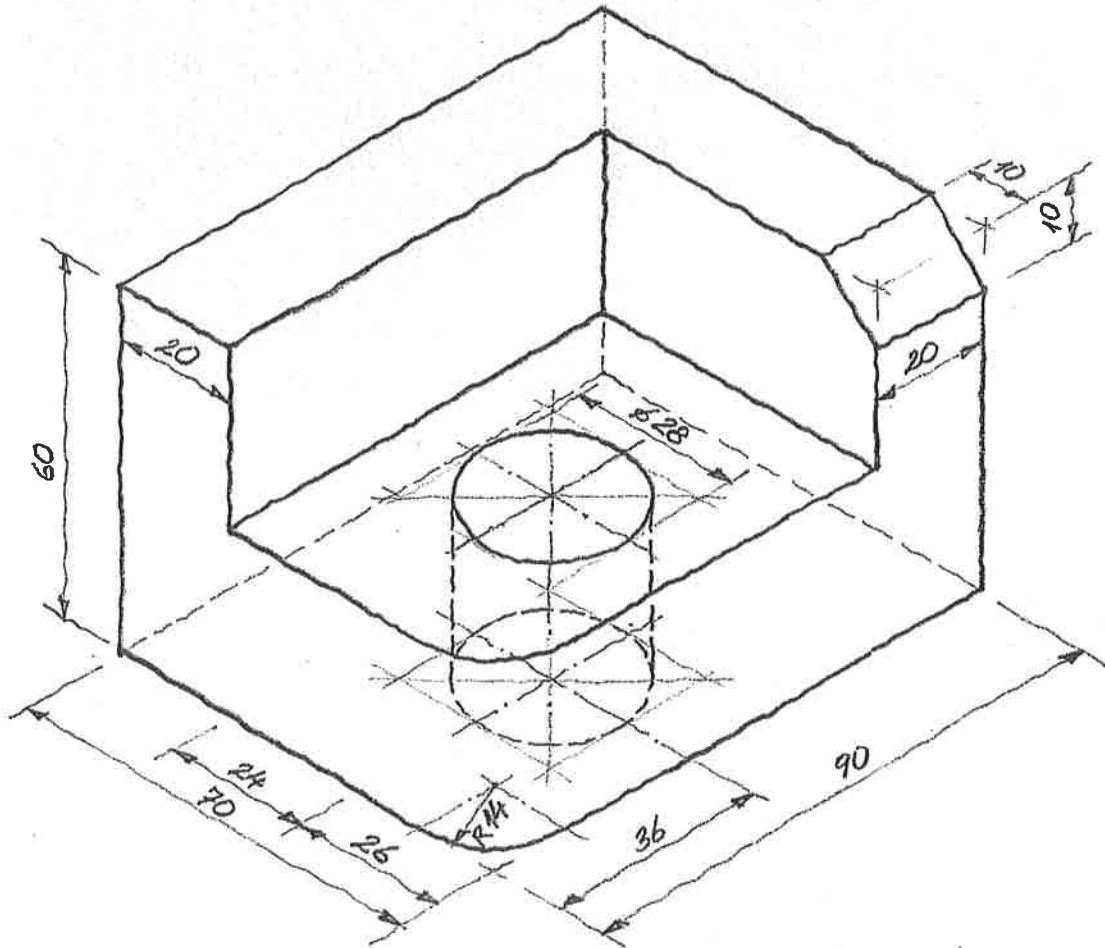
- A Teiknið ásmýnd af þessum hlut.
- B Ákveðið hæfilega stærð.
- C Málsetjið myndina.



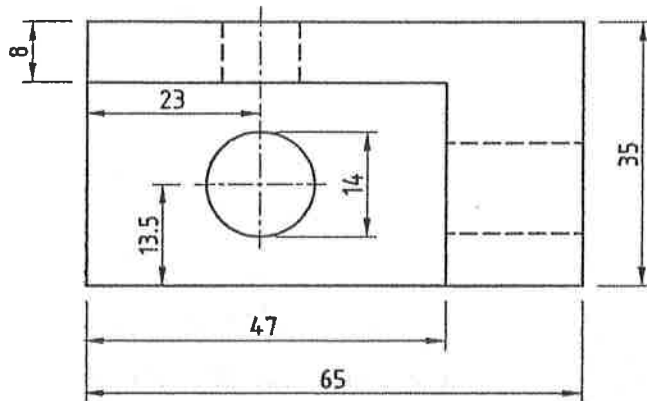
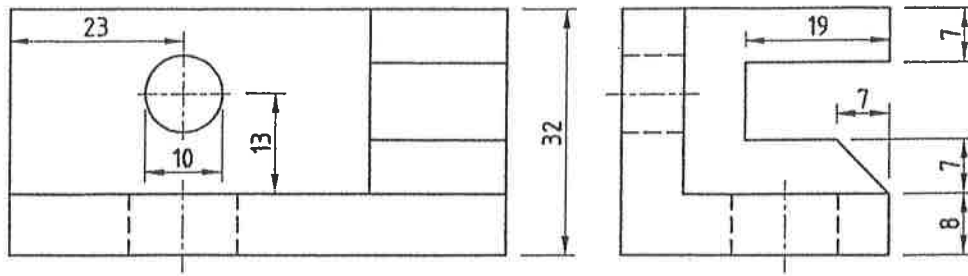
| | | | | | | |
|------|-----|-----------|-------|-------|------|-----------|
| NAFN | AFA | KENNITALA | HÖPUR | DAGS. | 2004 | YFIRFARIÐ |
|------|-----|-----------|-------|-------|------|-----------|



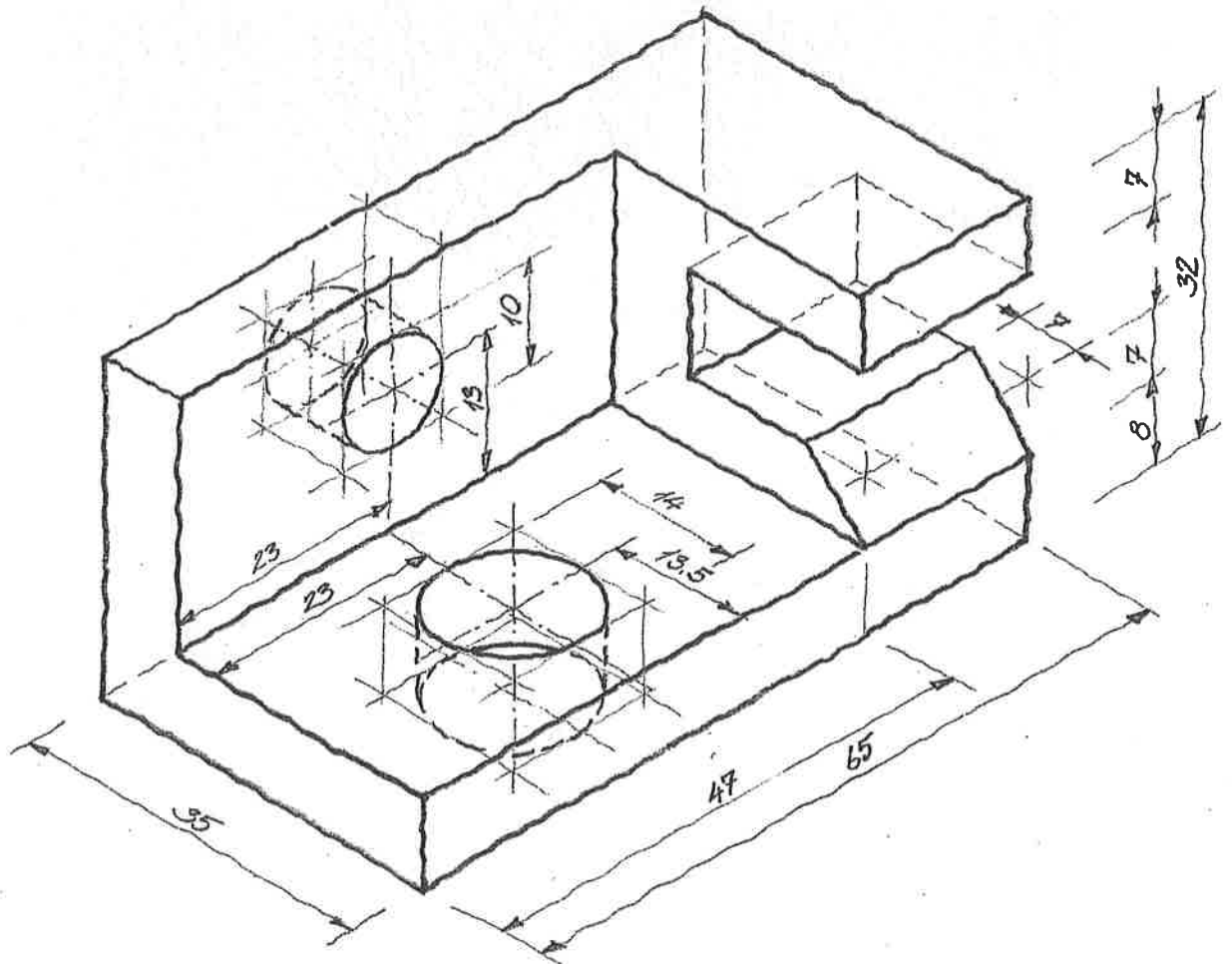
- A Teiknið ásmýnd af þessum hlut.
- B Ákveðið hæfilega stærð.
- C Málsetjið myndina.



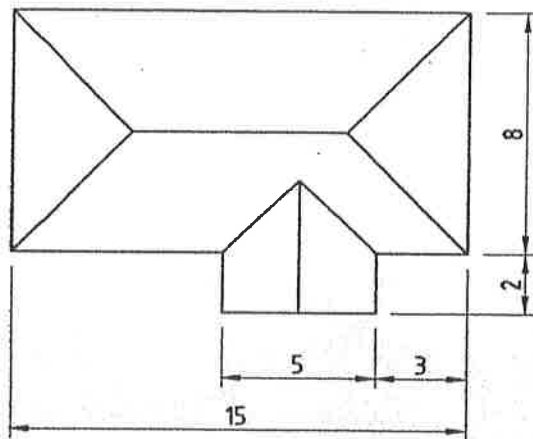
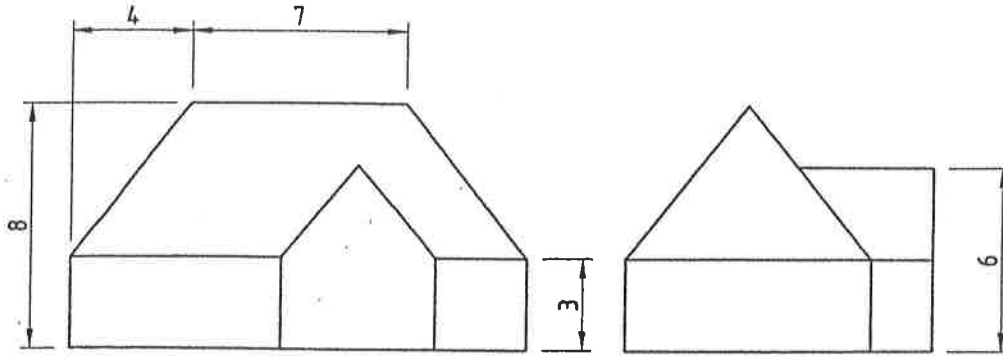
| | | | | | |
|------|-----|-----------|-------|-------|-----------|
| NAFN | AFA | KENNITALA | HÓPUR | DAGS. | YFIRFARIÐ |
| | | | | 2004 | |



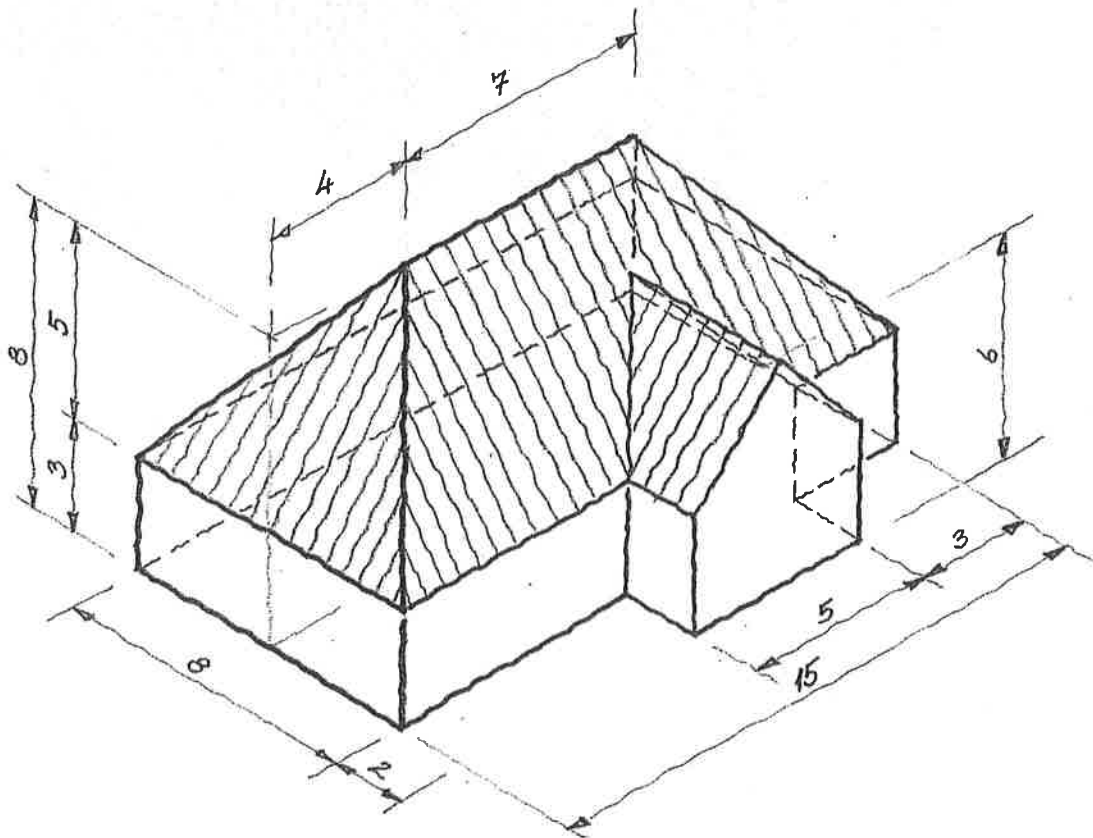
- A Teiknið ásmýnd af þessum hlut.
- B Ákveðið hæfilega stærð.
- C Málsetjið myndina.



| | | | | | | |
|------|-----|-----------|-------|-------|------|-----------|
| NAFN | AFA | KENNITALA | HÓPUR | DAGS. | 2004 | YFIRFARIÐ |
|------|-----|-----------|-------|-------|------|-----------|

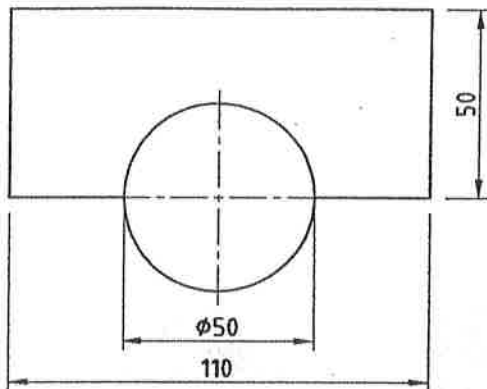
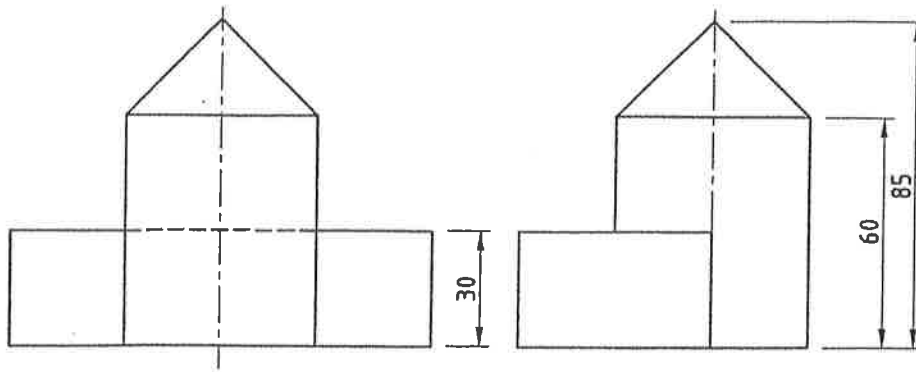


- A Teiknið ásmýnd af þessum hlut.
- B Ákveðið hæfilega stærð.
- C Málsetjið myndina.

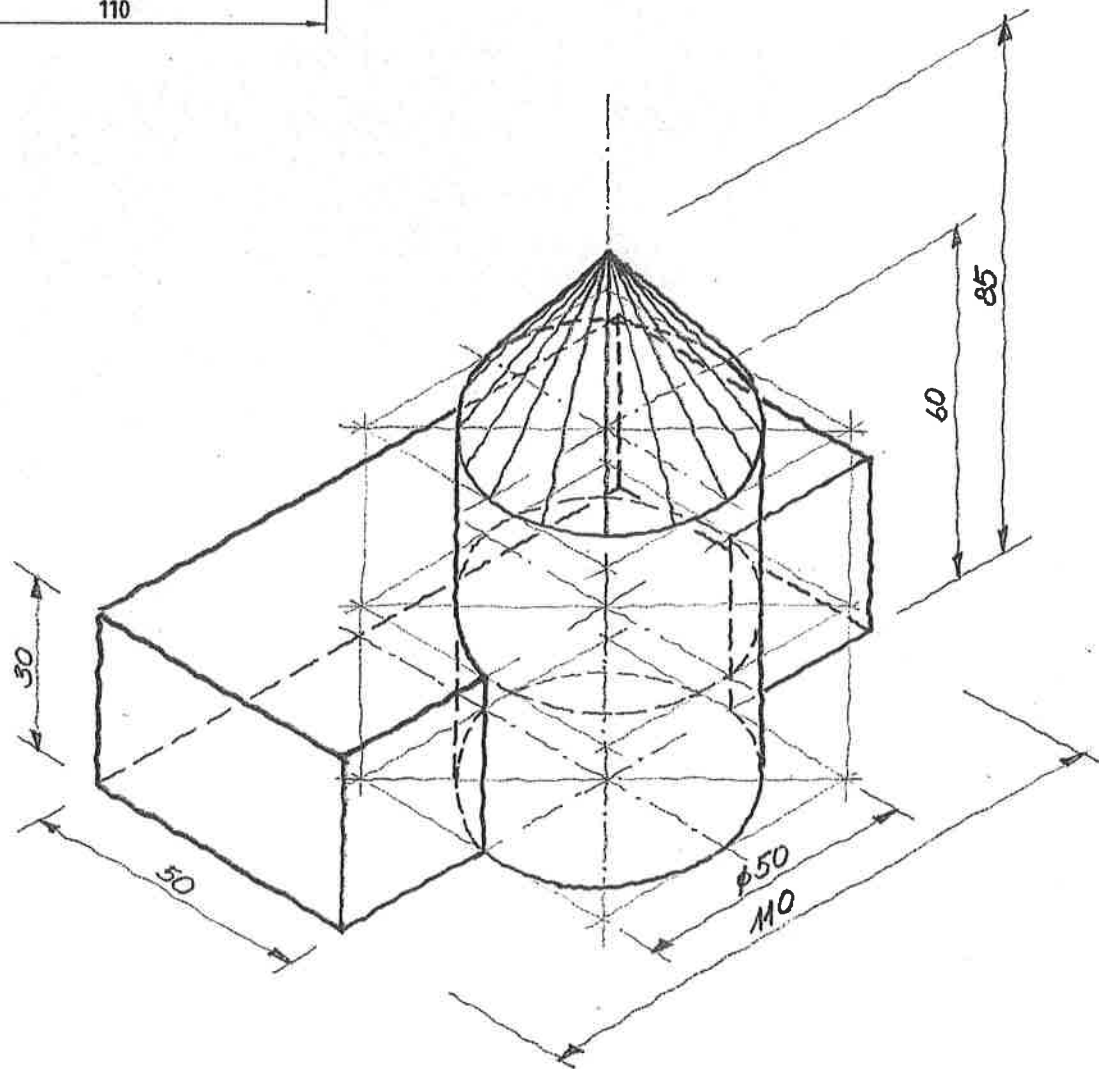


13443 Günnberg - Mar 2003

| | | | | | | |
|------|-----|-----------|-------|-------|------|-----------|
| NAFN | AFA | KENNITALA | HÓPUR | DAGS. | 2004 | YFIRFARIÐ |
|------|-----|-----------|-------|-------|------|-----------|



- A Teiknið ásmynd af þessum hlut.
- B Ákveðið hæfilega stærð.
- C Málsetjið myndina.



NAFN

AFA

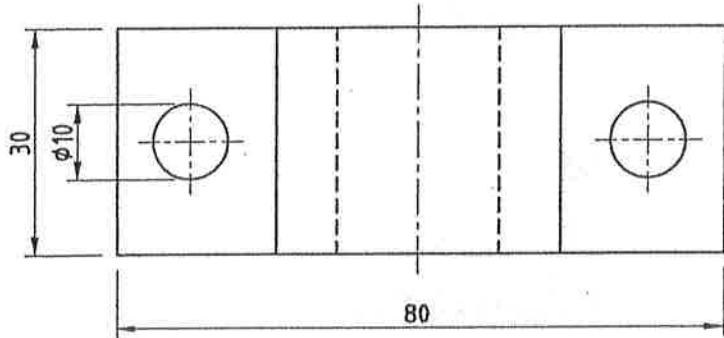
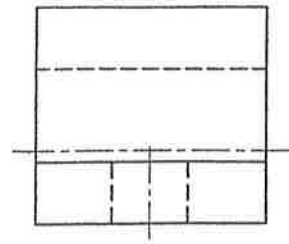
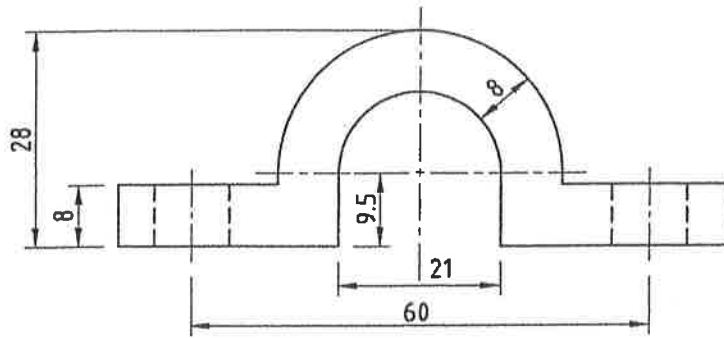
KENNITALA

HÓPUR

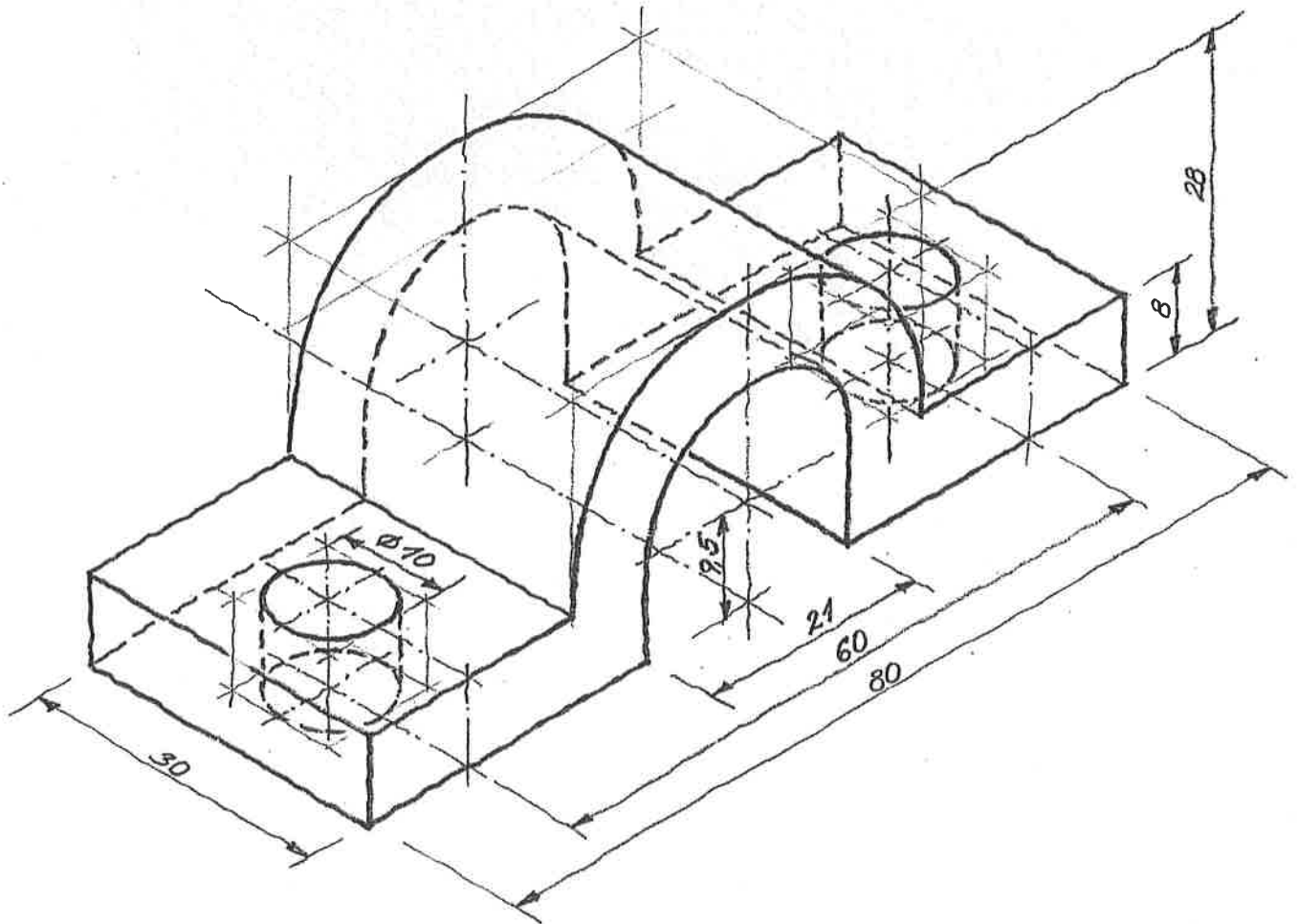
DAGS.

2004

YFIRFARIÐ



- A Teiknið ásmýnd af þessum hlut.
- B Ákveðið hæfilega stærð.
- C Málsætjið myndina.



| | | | | | | |
|------|-----|-----------|-------|-------|------|-----------|
| NAFN | AFA | KENNITALA | HÓPUR | DAGS. | 2004 | YFIRFARIÐ |
|------|-----|-----------|-------|-------|------|-----------|