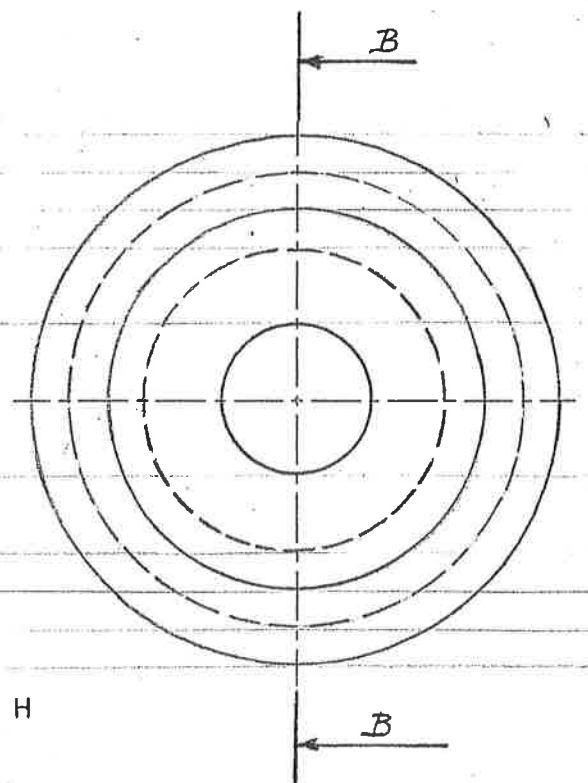
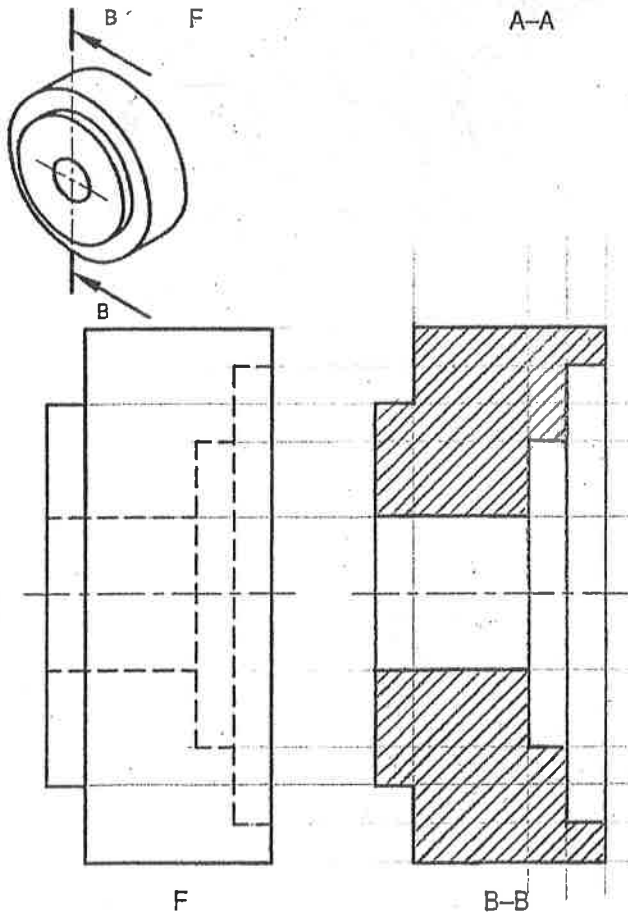
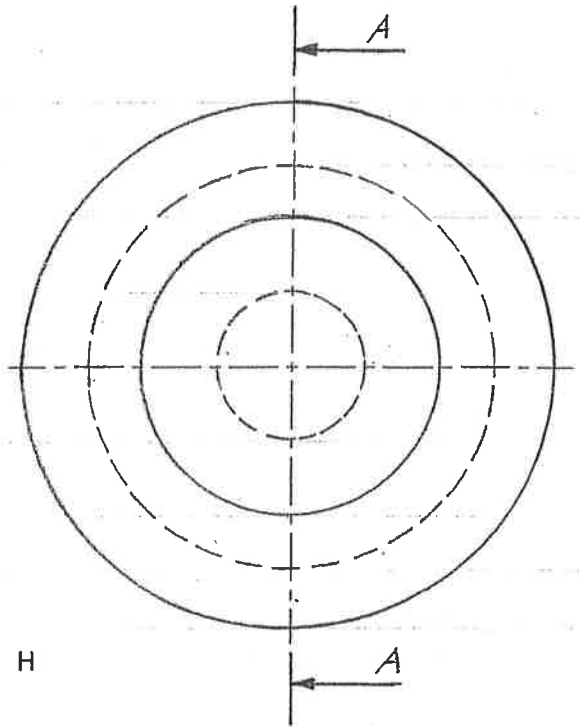
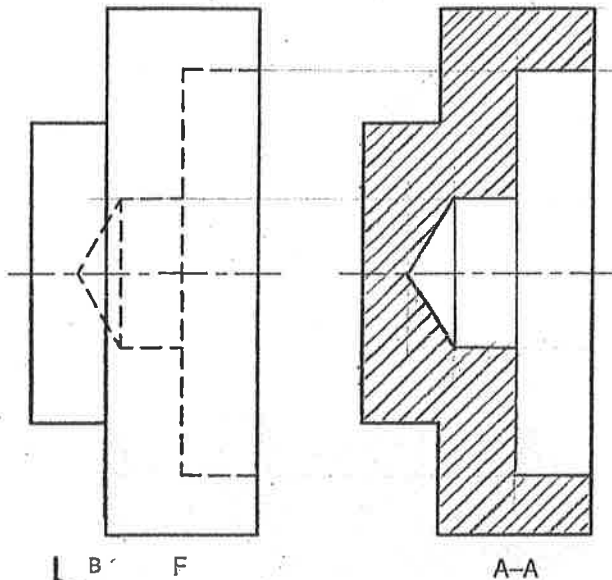
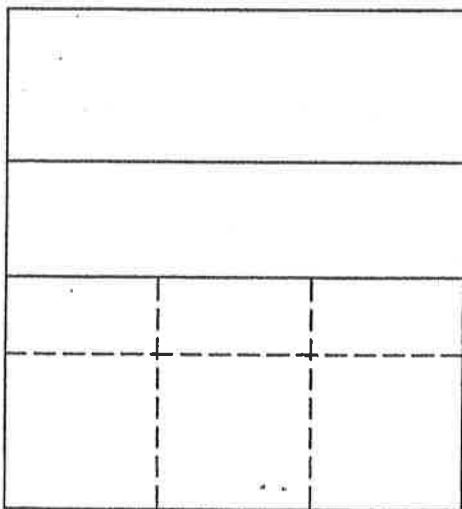
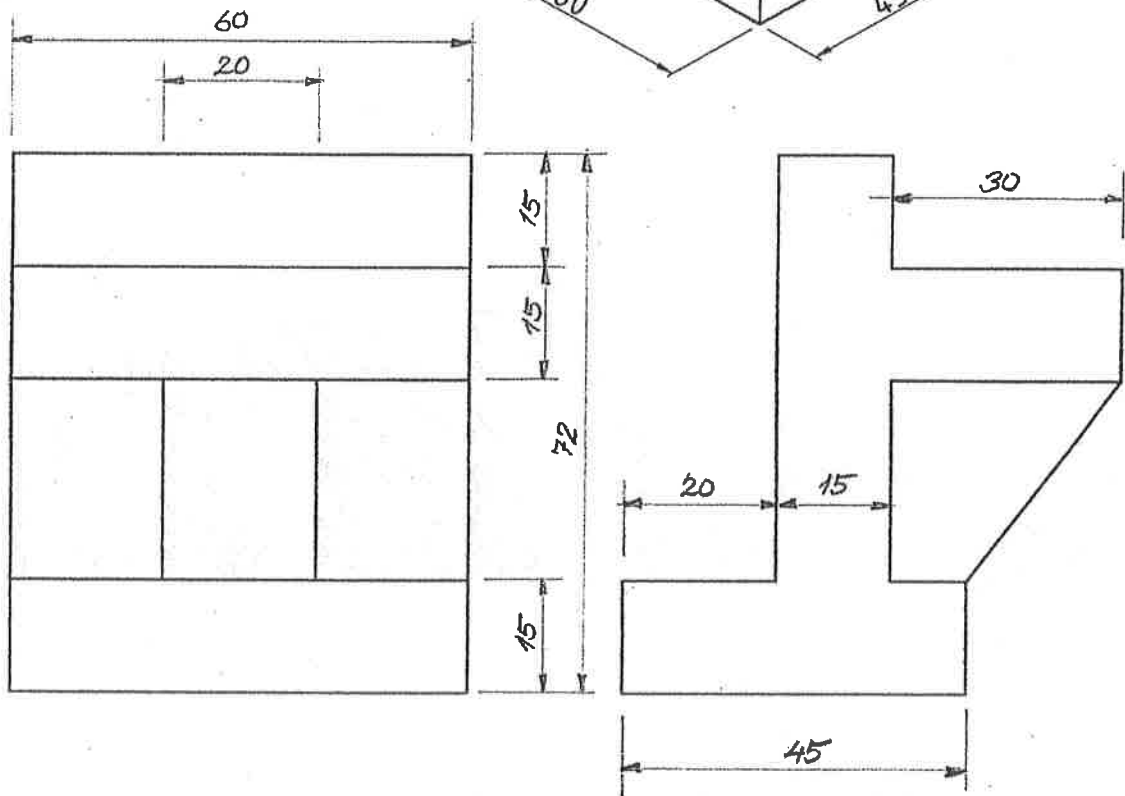
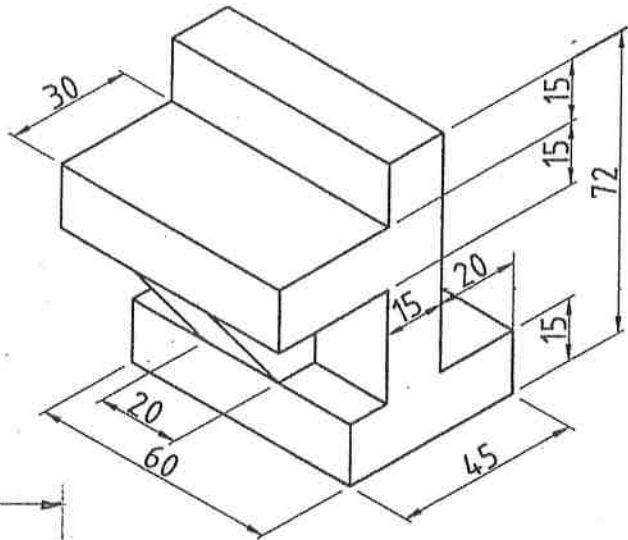


- A Fullteiknið sneiðmynd A-A og B-B.
- B Teiknið sneiðlínu inn á viðeigandi fallmyndir ásamt örvum sem sýna hvernig horft er á sneiðflötinn.
- C Teiknið hliðarmyndir.



NAFN	AFA	KENNITALA	HÓPUR	DAGS.	2004	YFIRFARID
------	-----	-----------	-------	-------	------	-----------

Málsetjið fallmyndirnar.



NAFN

AFA

KENNITALA

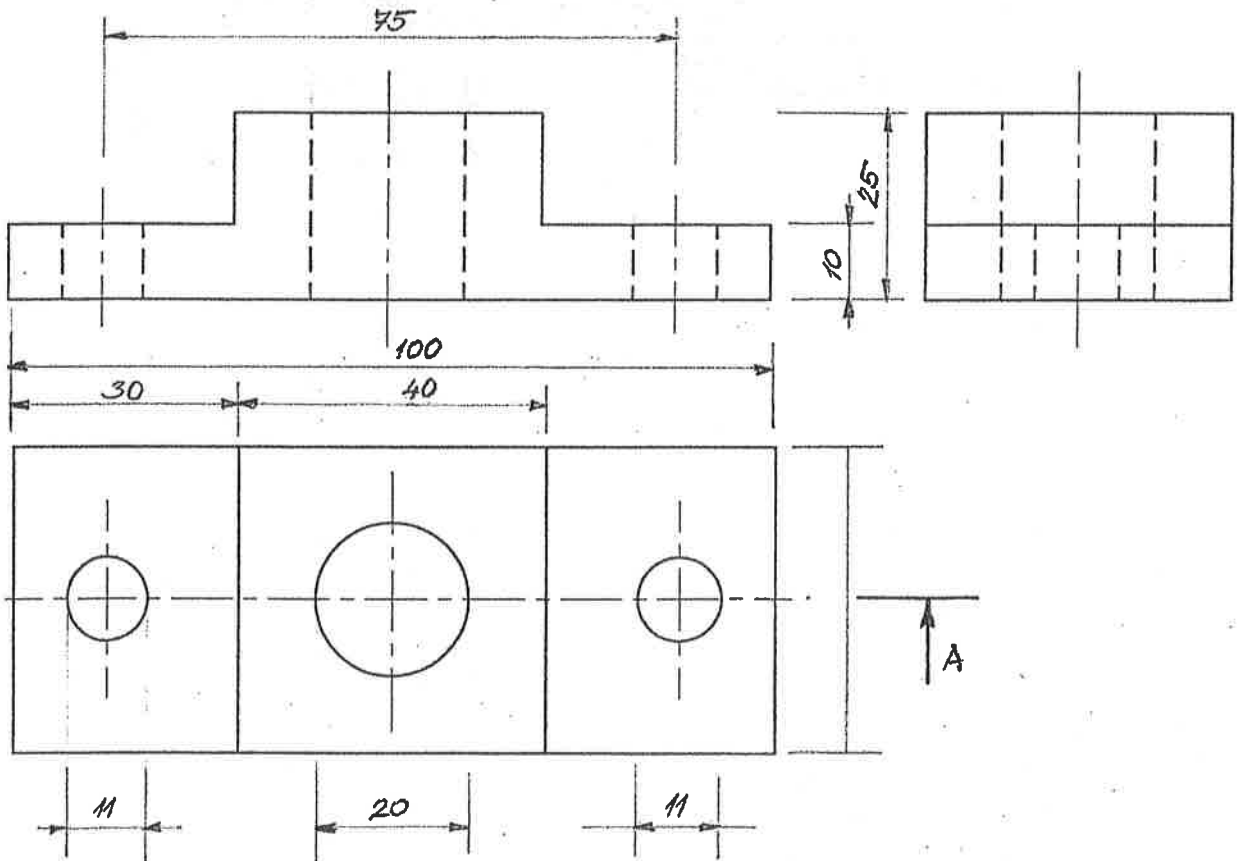
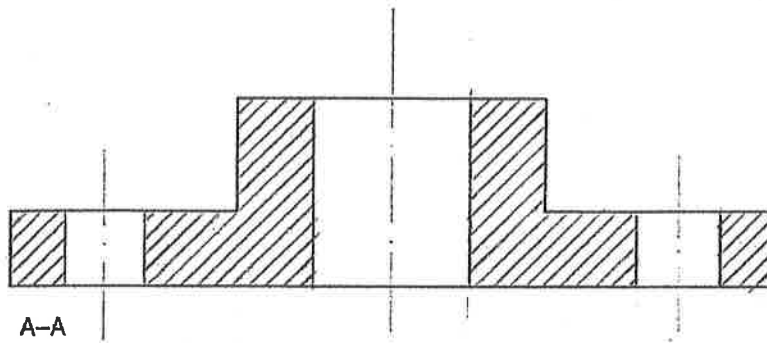
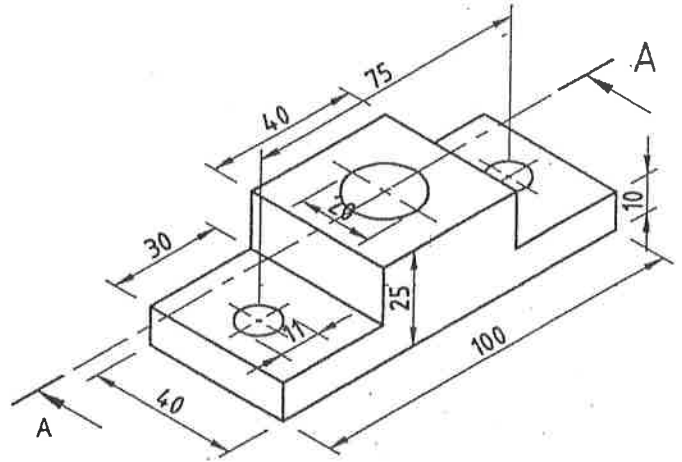
HÓPUR

DAGS.

2004

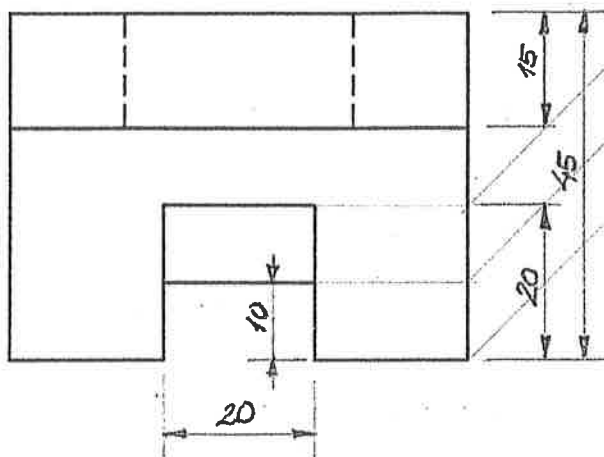
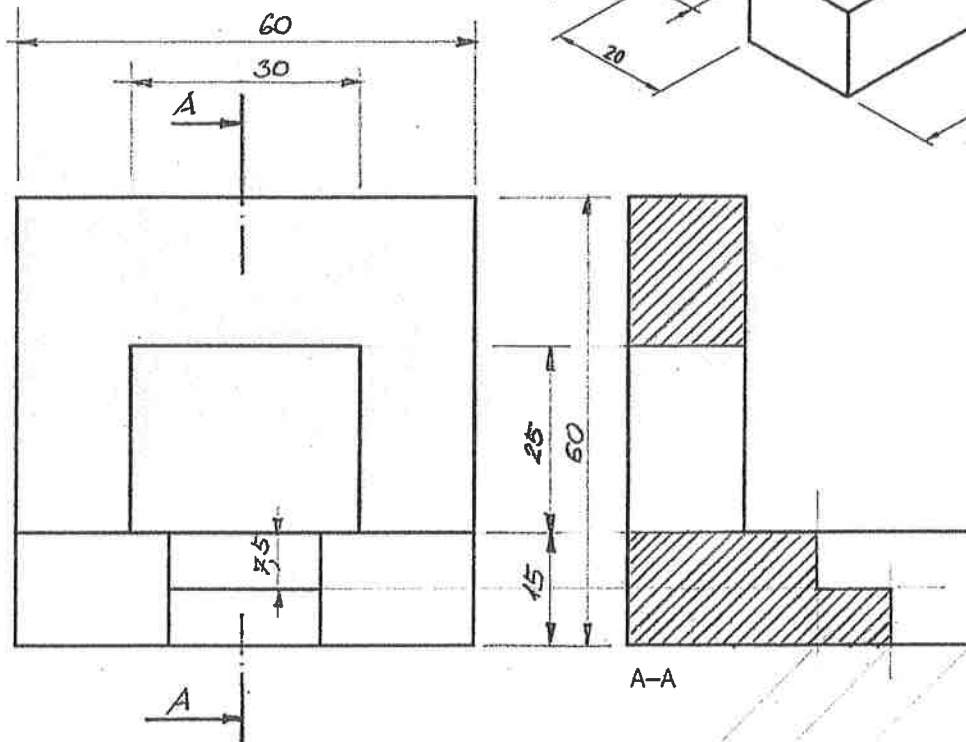
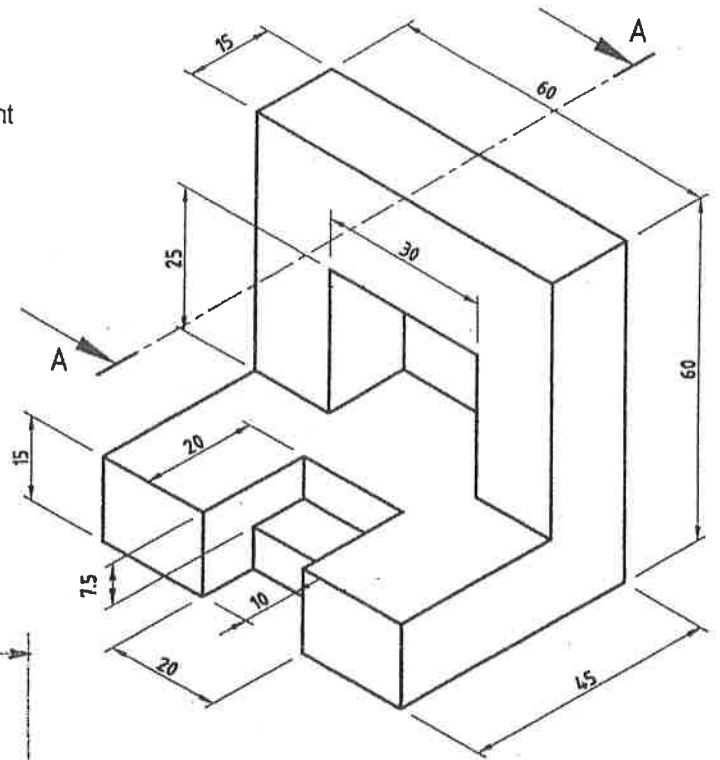
YFIRFARIÐ

- A Fullteiknið sneiðmynd A-A.
- B Teiknið sneiðlínu inn á viðeigandi fallmynd ásamt örvum sem sýna hvernig horft er á sneiðflötinn.
- C Málsetjið fallmyndirnar.



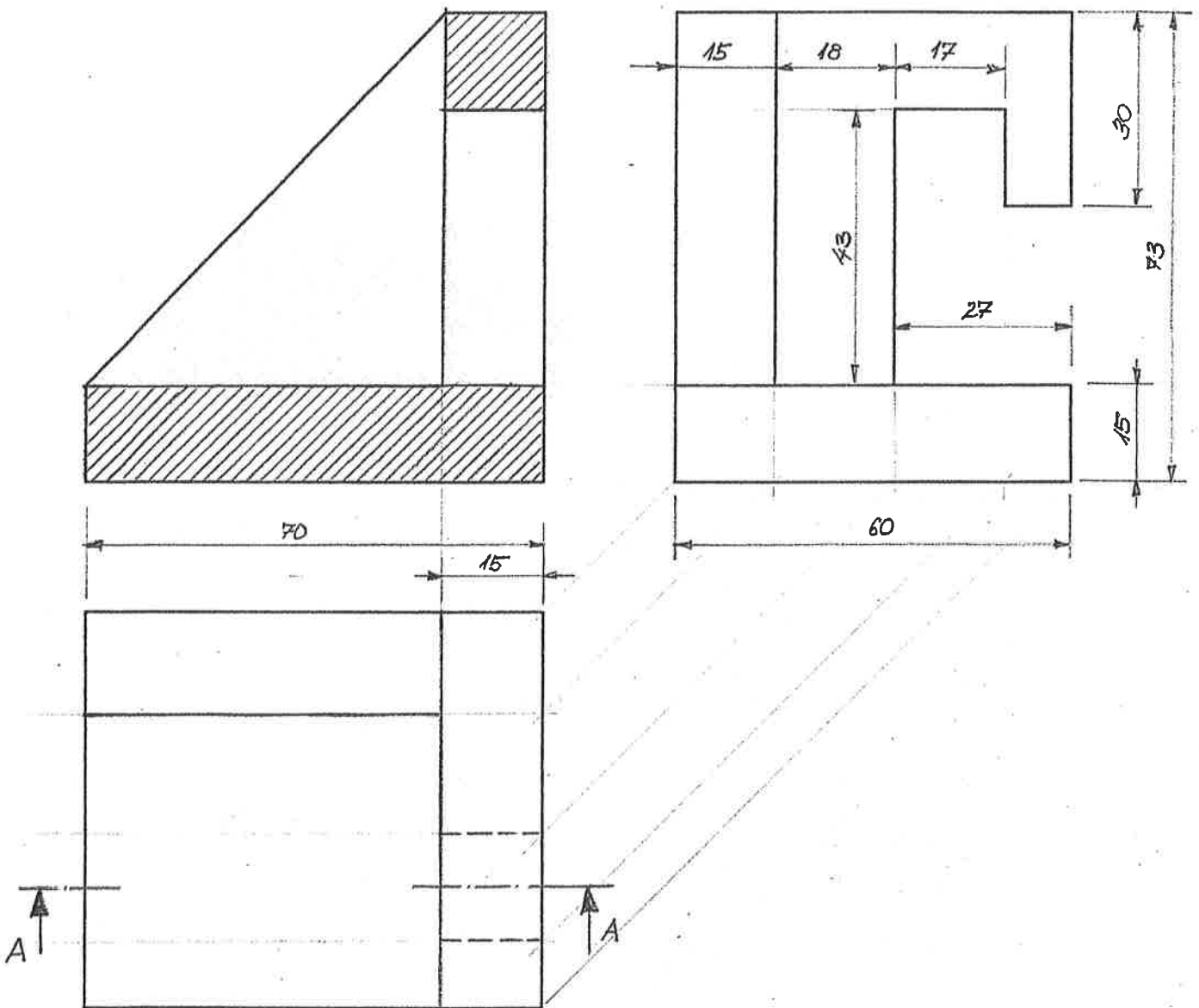
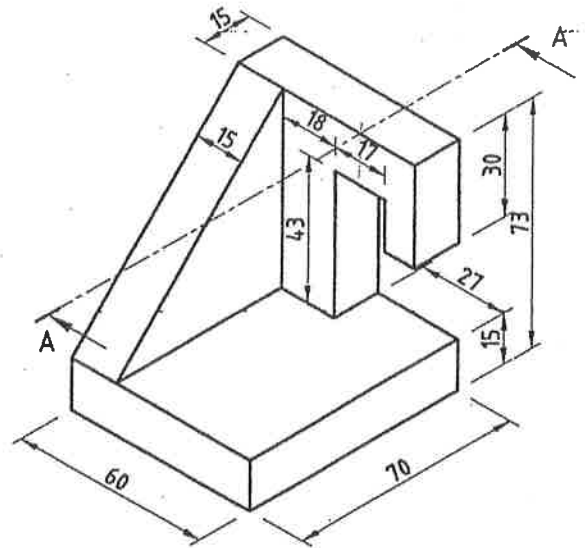
NAFN	AFA	KENNITALA	HÓPUR	DAGS.	YFIRFARIÐ
				2004	

- A Fullteiknið sneiðmynd A-A.
- B Teiknið sneiðlínu inn á viðeigandi fallmynd ásamt örvum sem sýna hvernig horft er á sneiðflötinn.
- C Málsetjið fallmyndirnar.



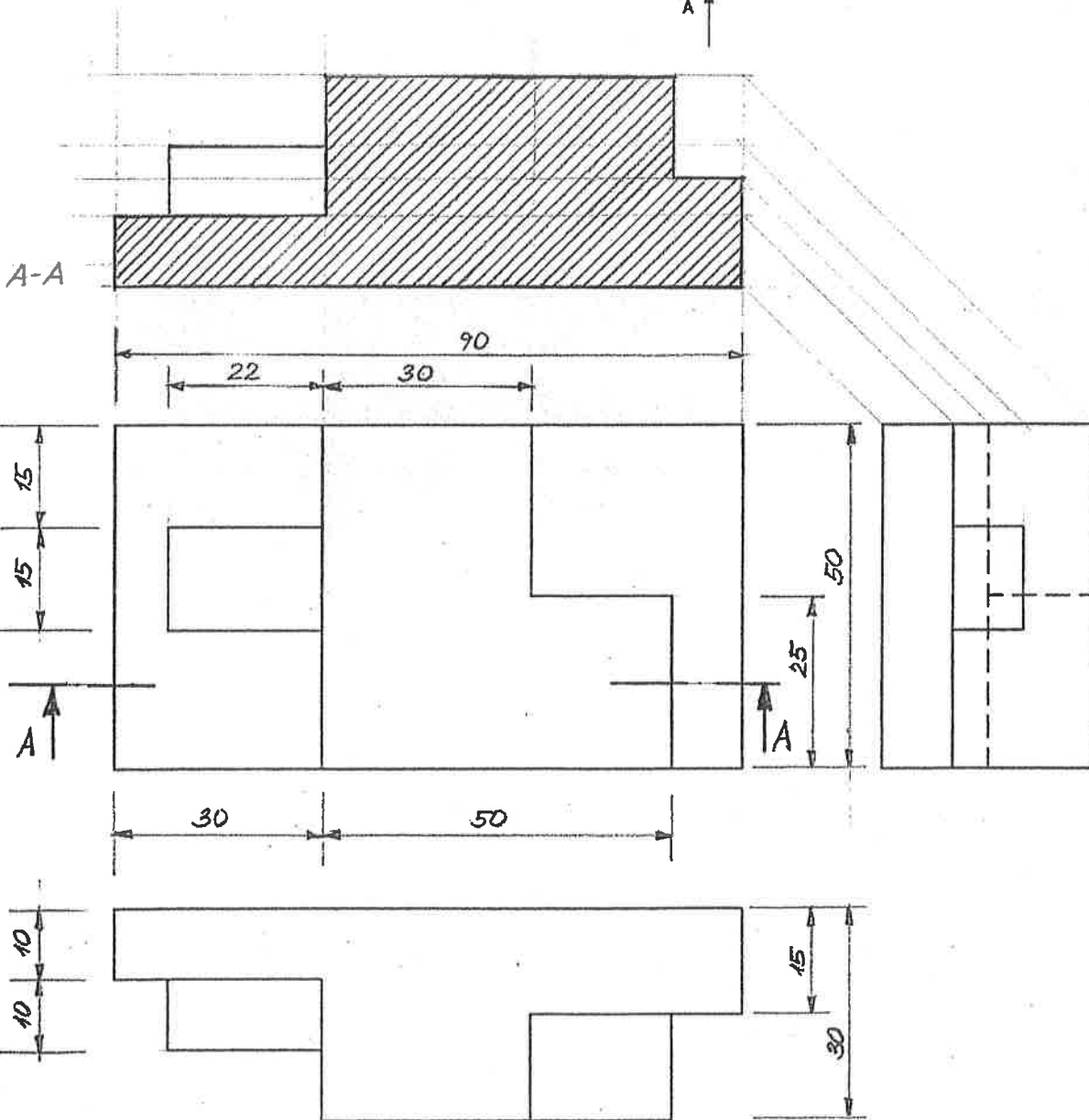
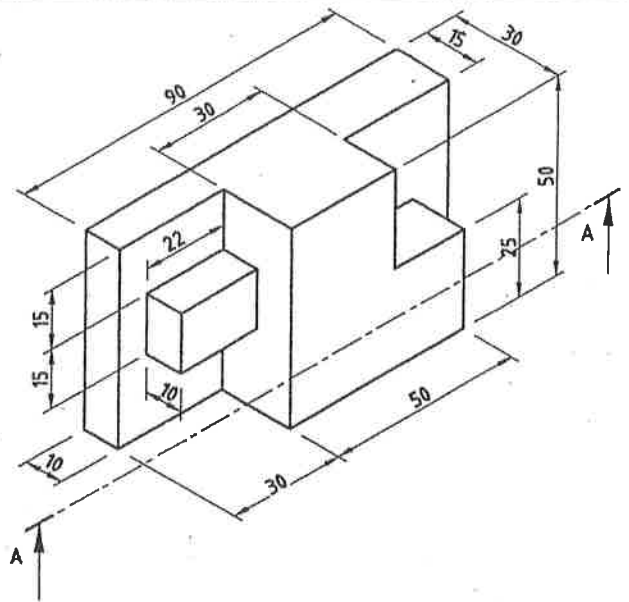
NAFN	AFA	KENNITALA	HÖPUR	DAGS.	2004	YFIRFARID
------	-----	-----------	-------	-------	------	-----------

- A Fullteiknið sneiðmynd A-A.
- B Teiknið sneiðlínu inn á viðeigandi fallmynd ásamt örvum sem sýna hvernig horft er á sneiðflötinn.
- C Málsetjið fallmyndirnar.



NAFN <i>AFA</i>	KENNITALA	HÖPUR	DAGS. <i>2004</i>	YFIRFARID
--------------------	-----------	-------	----------------------	-----------

- A Fullteiknið sneiðmynd A-A.
- B Teiknið sneiðlínu inn á viðeigandi fallmynd ásamt örvum sem sýna hvernig horft er á sneiðflötinn.
- C Málsetjið fallmyndirnar.

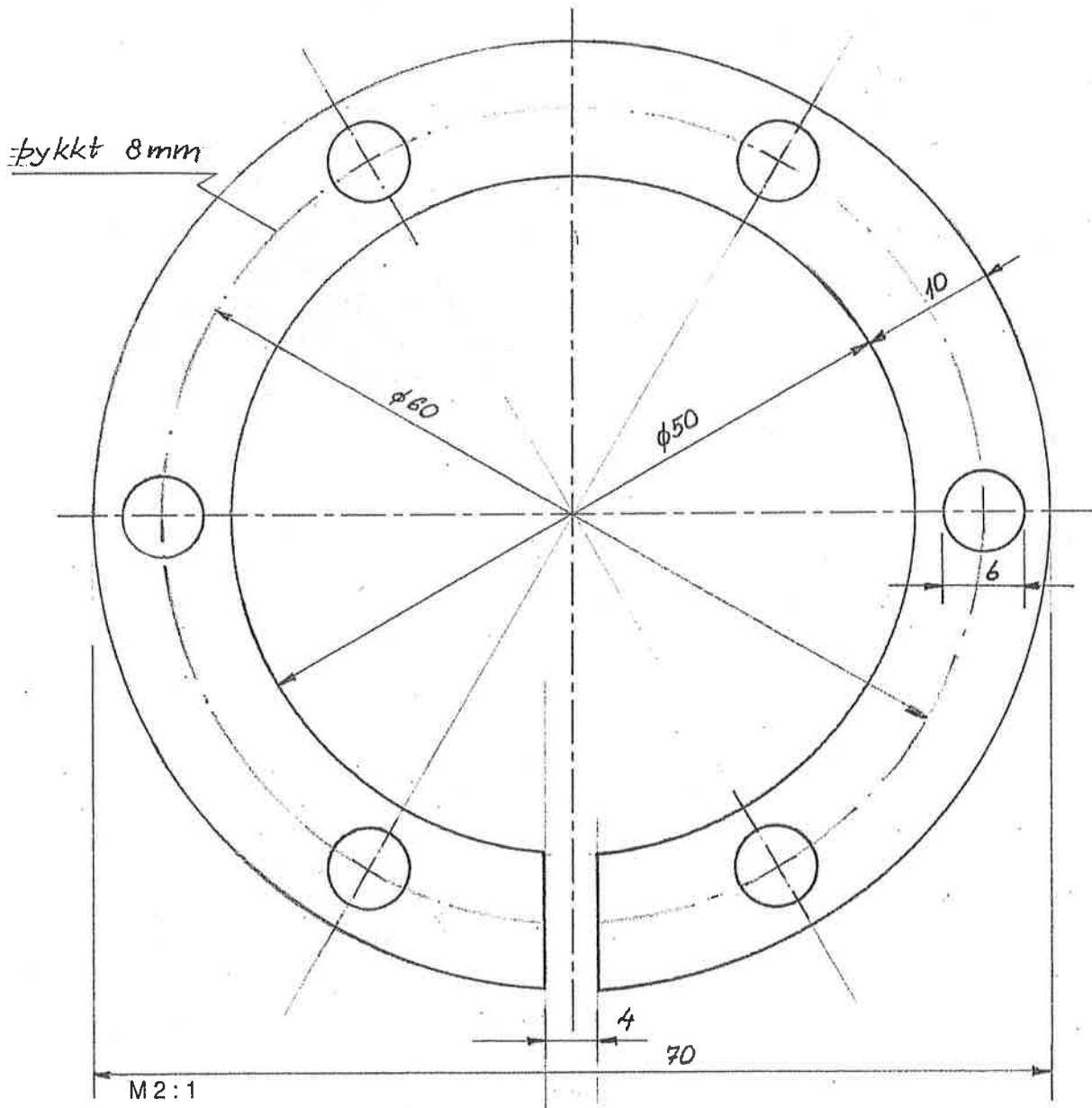
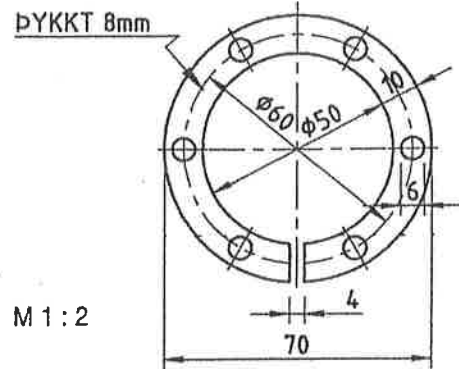


NAFN <i>AFA</i>	KENNITALA	HÓPUR	DAGS. <i>2004</i>	YFIRFARID
--------------------	-----------	-------	----------------------	-----------



Hluturinn er teiknaður í mælikvarða M 1 : 2.

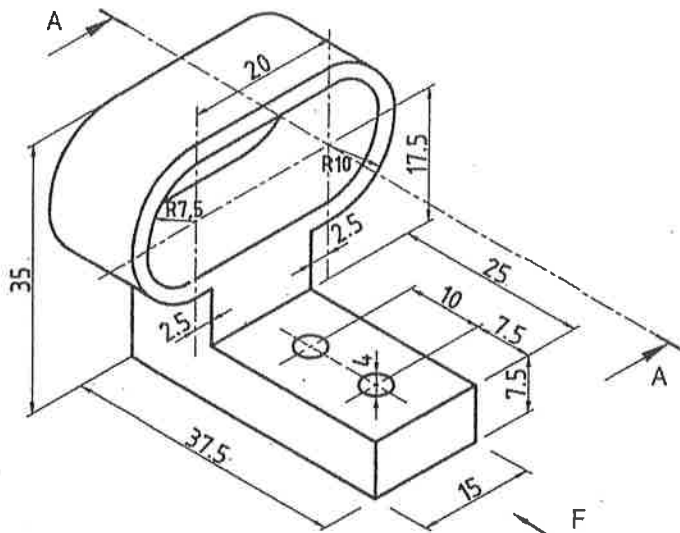
- A Teiknið sama hlut í M 2 : 1.
- B Málsetjið myndina.



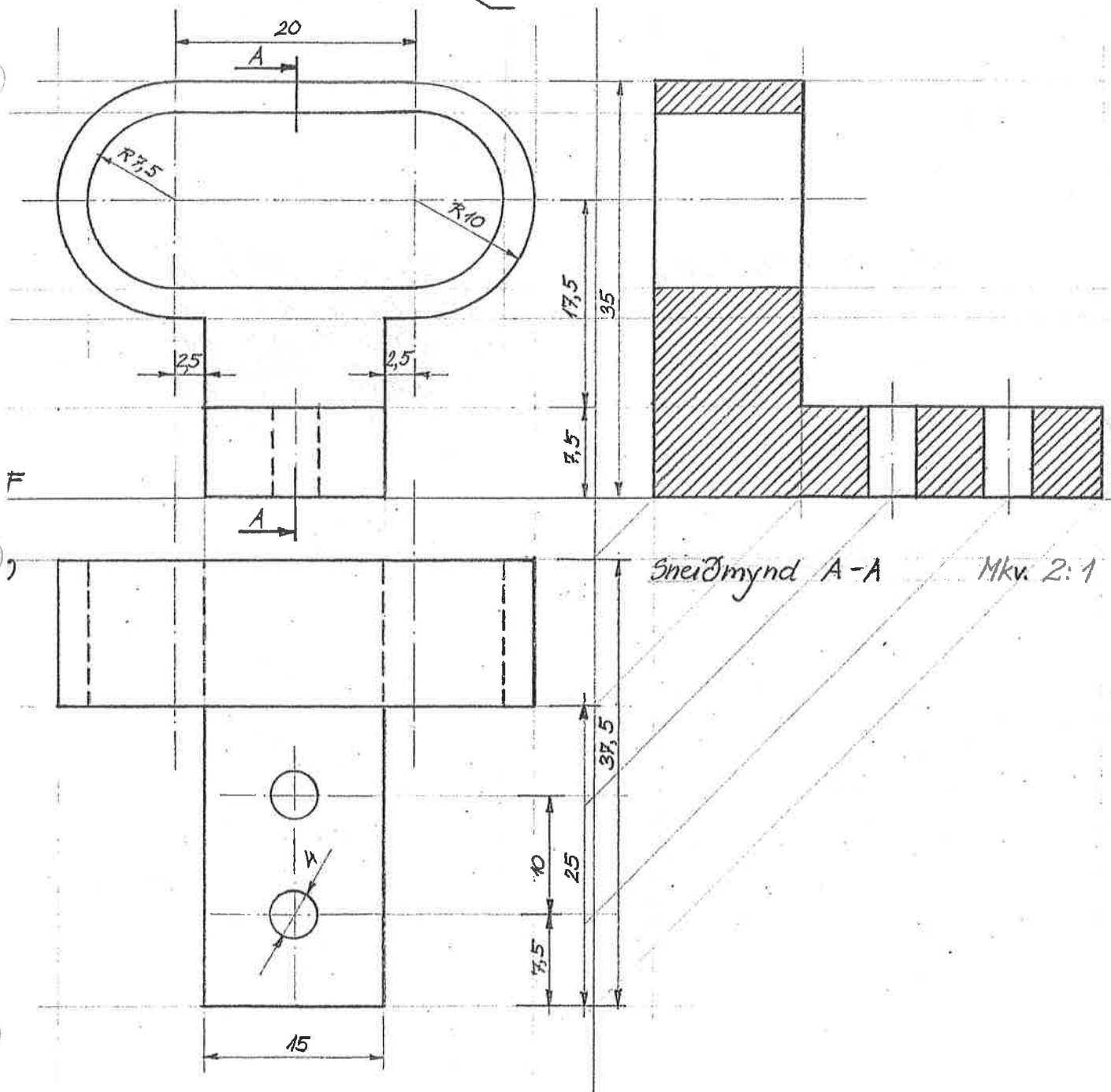
NAFN	AFA	KENNITALA	HÓPUR	DAGS.	YFIRFARID
				2004	







- A** Teiknið hornréttar fallmyndir séð að ofan, framan og í sneiðingu A-A í M 2 : 1.
- B** Teiknið sneiðlínu inn á viðeigandi fallmynd ásamt örvum sem sýna hvornig horft er á sneiðflötinn.
- C** Merkið sneiðmyndina.
- D** Málsetjið teikninguna.



NAFN <i>AFA</i>	KENNITALA	HÖPUR	DAGS. <i>2004</i>	YFIRFARIÐ
--------------------	-----------	-------	----------------------	-----------

