

Ljúkið við að strika þvert yfir blaðið.

Breið heil lína

Mjúkt blý


Grönn heil lína

Hart blý


Meðalbreið strikalína

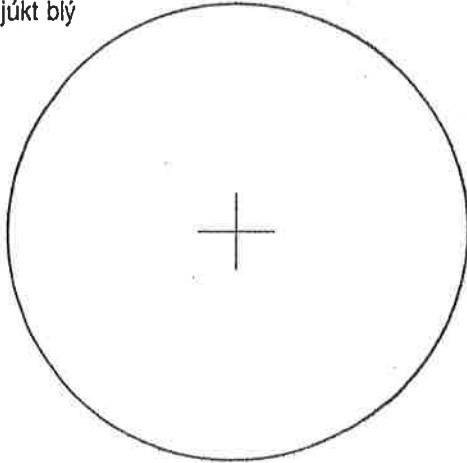
Millihart blý


Grönn strikpunktalína

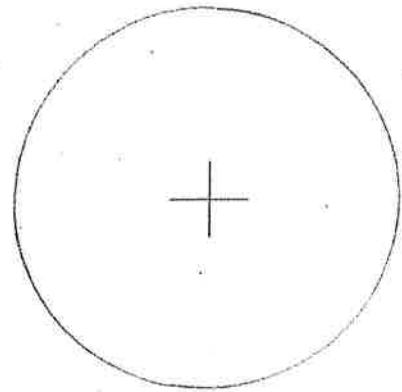
Hart blý


TEIKNADU HRINGI

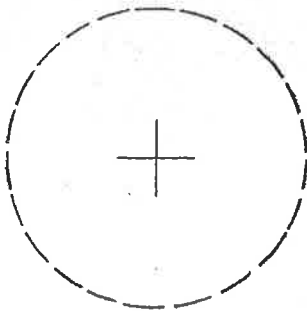
Radíus: 30 mm  
Línugerð: Breið, heil lína  
Mjúkt blý



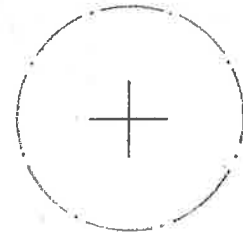
Radíus: 25 mm  
Línugerð: Grönn, heil lína  
Hart blý



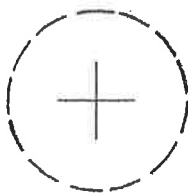
Radíus: 20 mm  
Línugerð: Meðalbreið strikálína  
Millihart blý



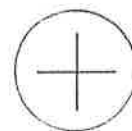
Radíus: 15 mm  
Línugerð: Grönn strikpunktálína  
Hart blý



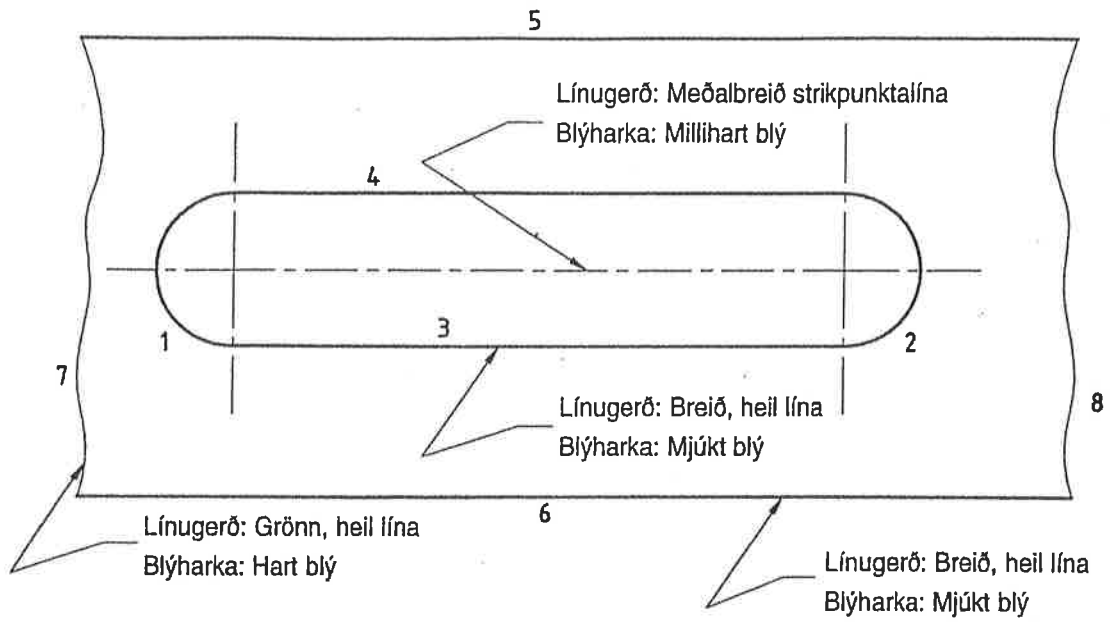
Radíus: 12 mm  
Línugerð: Meðalbreið strikálína  
Mjúkt blý



Radíus: 8 mm  
Línugerð: Grönn, heil lína  
Millihart blý

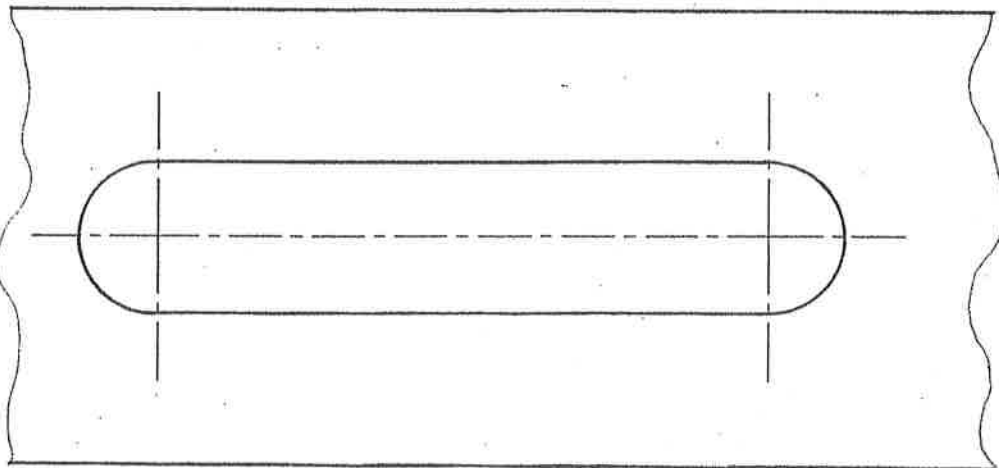


NAFN	AFA	KENNITALA	HÓPUR	DAGS.	2004	YFIRFARID
------	-----	-----------	-------	-------	------	-----------

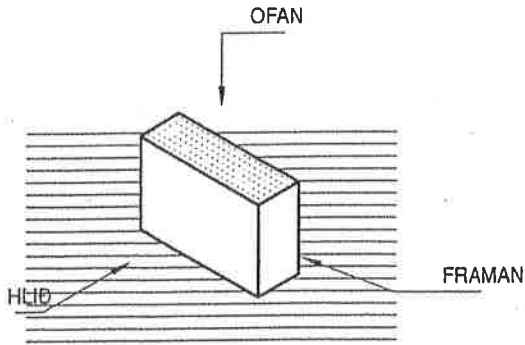


MÆLDU OG TEIKNADU EINS MYND OG HÉR FYRIR OFAN

Teiknaðu fyrst bogana 1 og 2 og síðan 3, 4, 5, 6, 7 og 8.



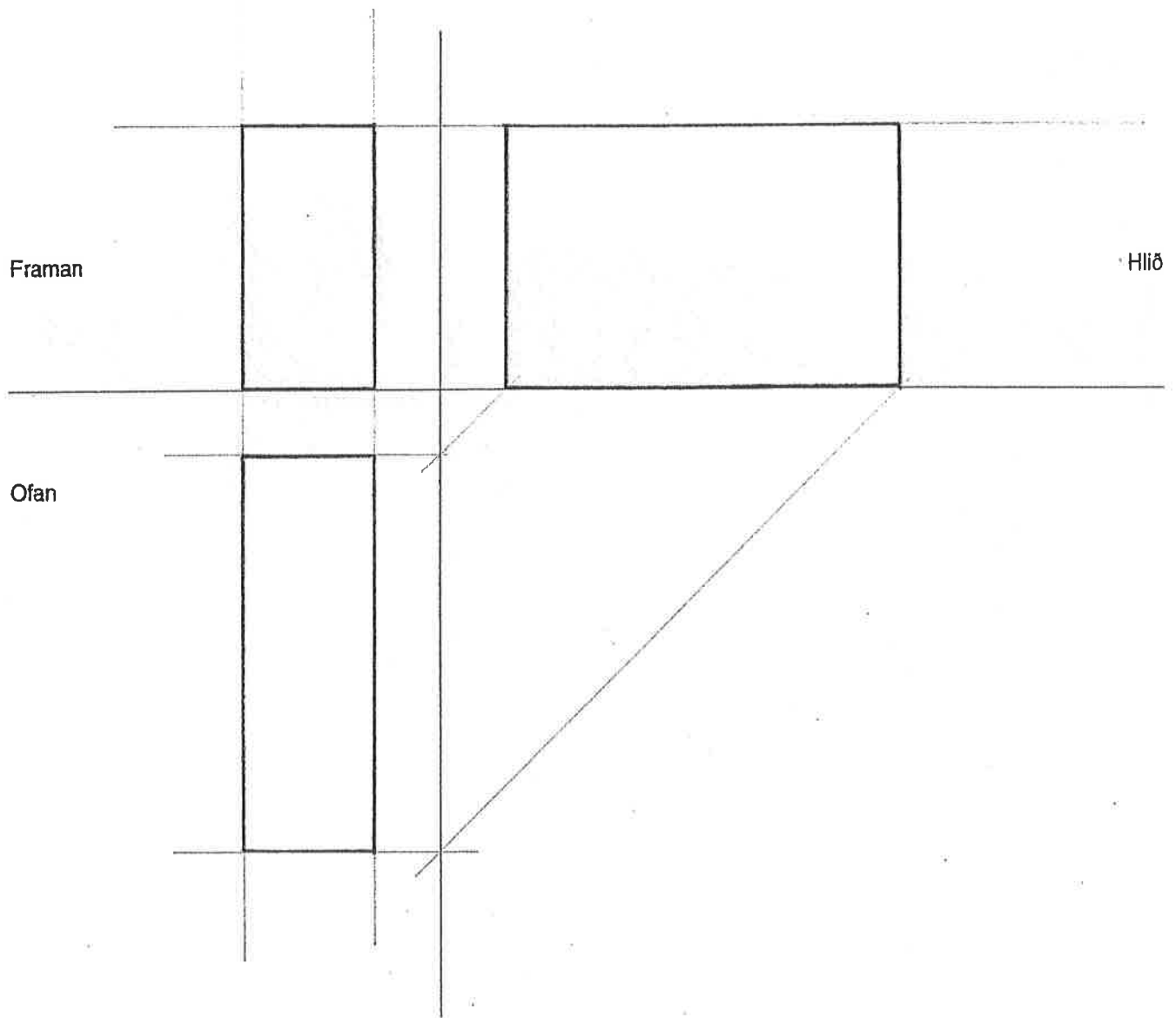
NAFN	<i>AFA</i>	KENNITALA	HÓPUR	DAGS.	<i>2004</i>	YFIRFARIÐ
------	------------	-----------	-------	-------	-------------	-----------



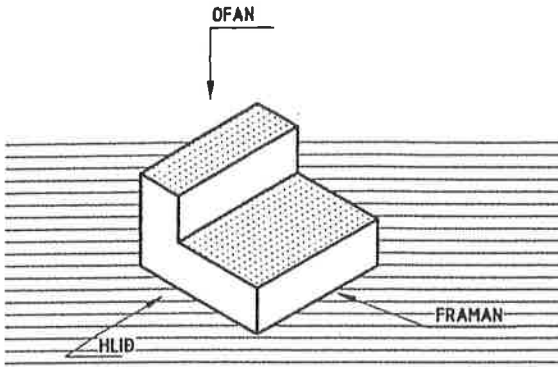
KASSI 20 x 40 x 60 mm

Teiknið hornréttar fallmyndir á þrjá fleti,  
þ.e. séð að ofan, framan og frá hlið.

Notið fallínur til að flytja upplýsingar milli myndanna.



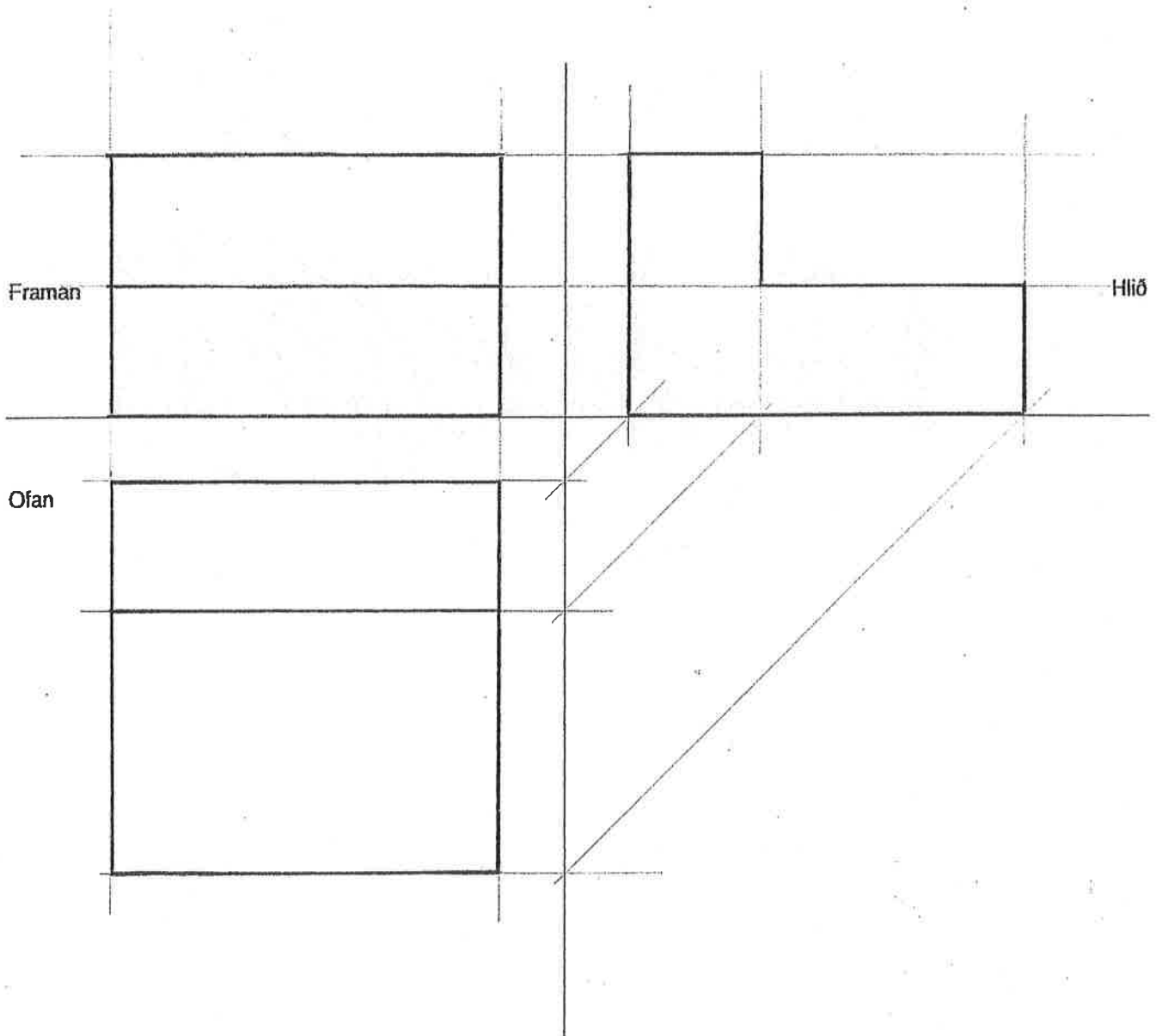
NAFN	<i>AFA</i>	KENNITALA	HÓPUR	DAGS.	<i>2004</i>	YFIRFARIÐ
------	------------	-----------	-------	-------	-------------	-----------



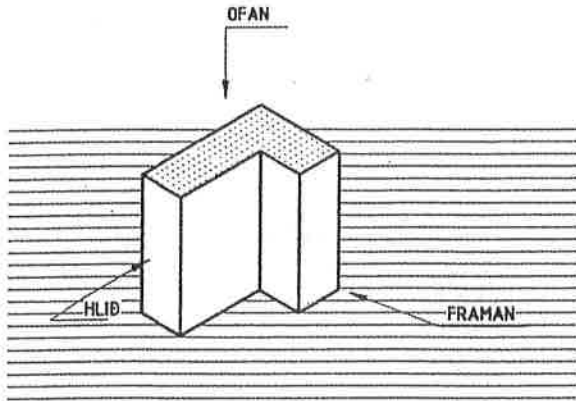
TVEIR SAMSETTIR KASSAR 20 x 40 x 60 mm

Teiknið hornréttar fallmyndir á þrjá fleti,  
þ.e. séð að ofan, framan og frá hlið.

Notið fallínur til að flytja upplýsingar milli myndanna.



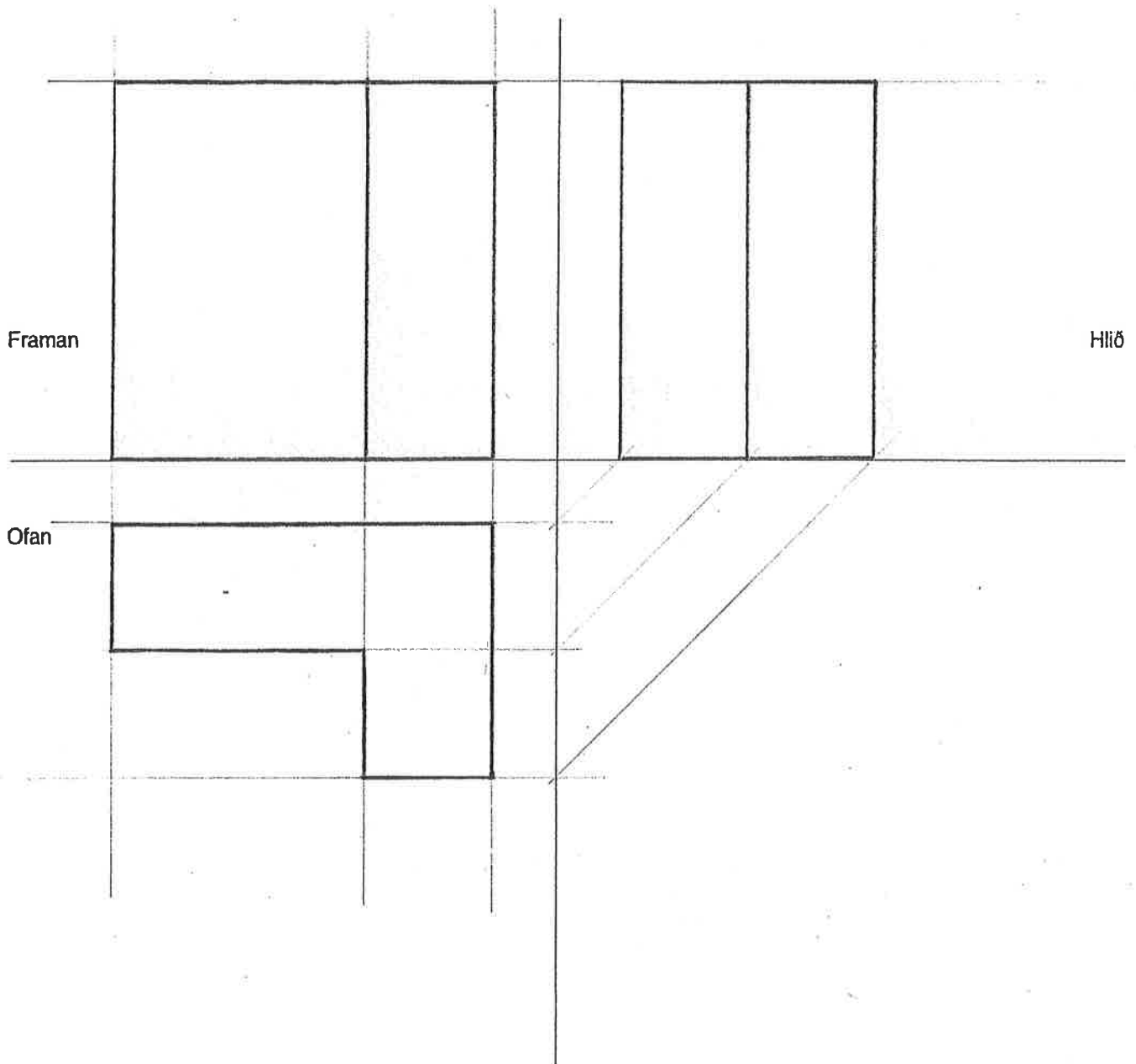
NAFN <i>AFA</i>	KENNITALA	HÓPUR	DAGS. <i>2004</i>	YFIRFARIÐ
--------------------	-----------	-------	----------------------	-----------



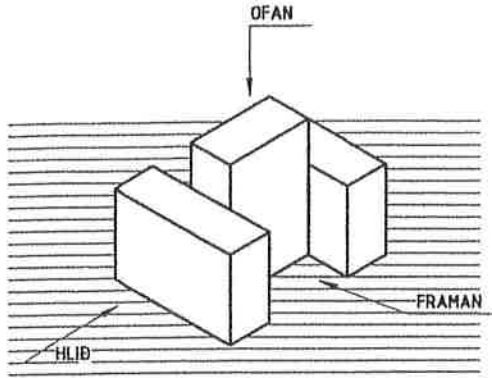
TVEIR SAMSETTIR KASSAR 20 x 40 x 60 mm

Teiknið hornréttar fallmyndir á þrjá fleti,  
þ.e. séð að ofan, framan og frá hlið.

Notið fallínur til að flytja upplýsingar milli myndanna.



NAFN	<i>AFA</i>	KENNITALA	HÖPUR	DAGS.	<i>2004</i>	YFIRFARIÐ
------	------------	-----------	-------	-------	-------------	-----------

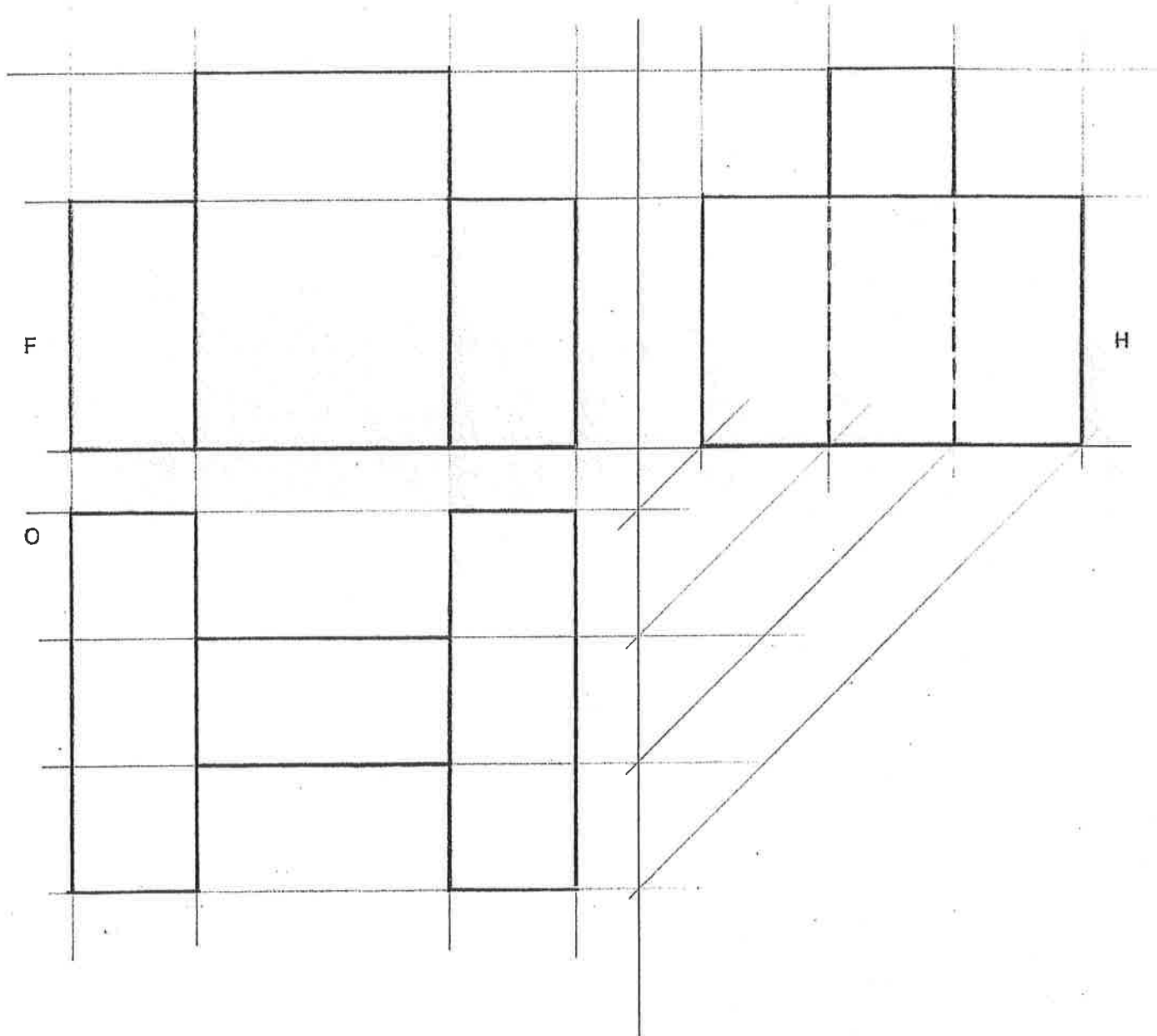


ÞRÍR SAMSETTIR KASSAR 20 x 40 x 60 mm

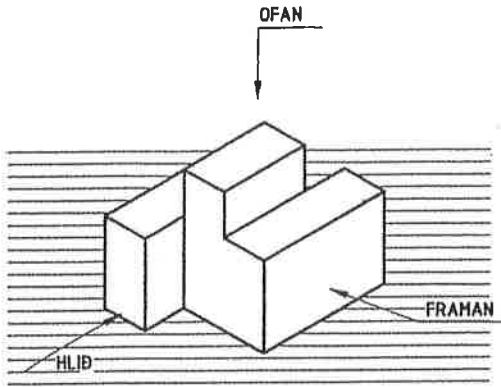
Teiknið hornréttar fallmyndir á þrjá fleti,  
þ.e. séð að ofan, framan og frá hlið.

Notið falllínur.

Teiknið ósýnilega kanta með stríkalínum.



NAFN	AFA	KENNITALA	HÓPUR	DAGS.	YFIRFARID
				2004	

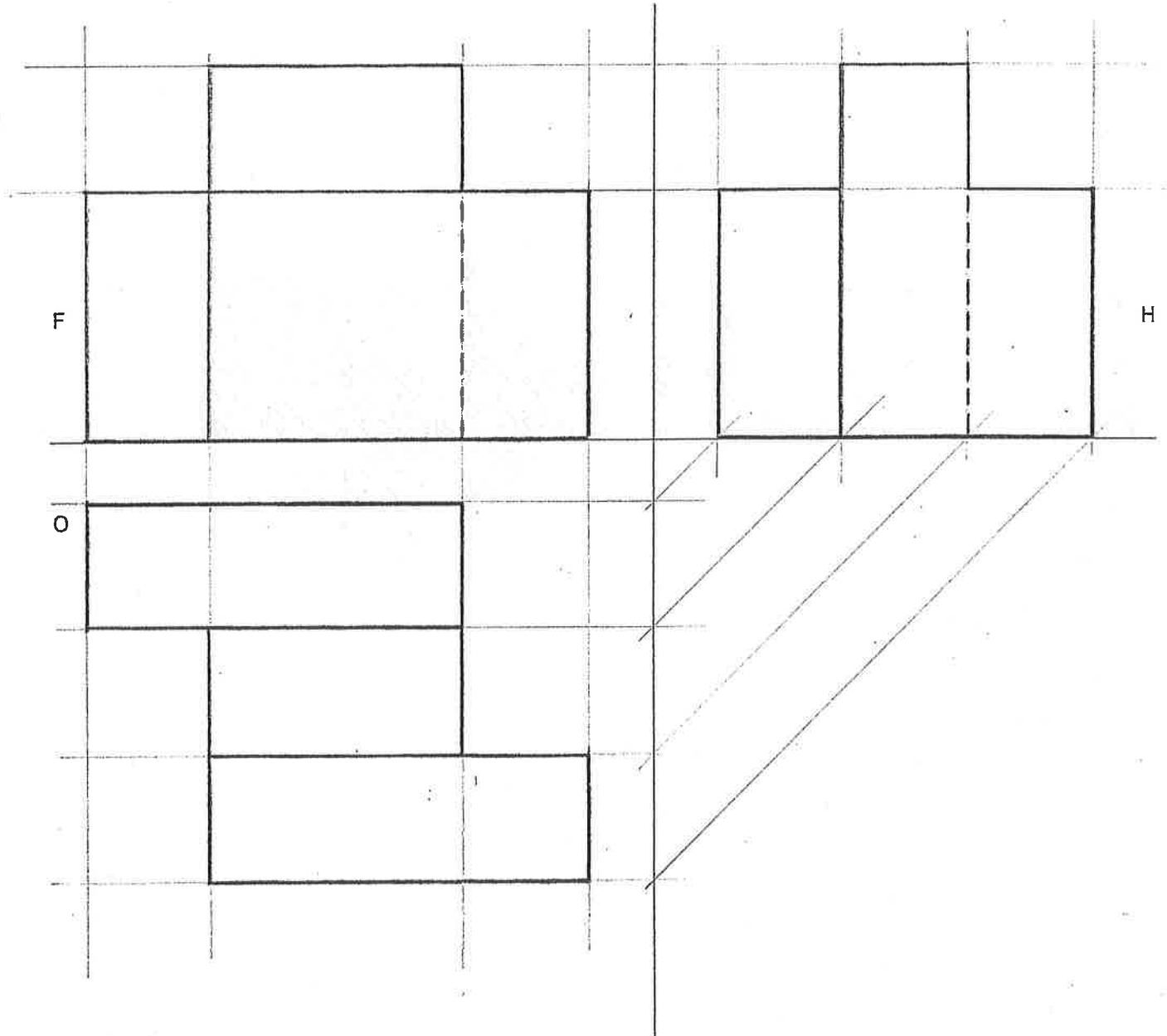


ÞRÍR SAMSETTIR KASSAR 20 x 40 x 60 mm

Teiknið hornréttar fallmyndir á þrjá fleti,  
þ.e. séð að ofan, framan og frá hlið.

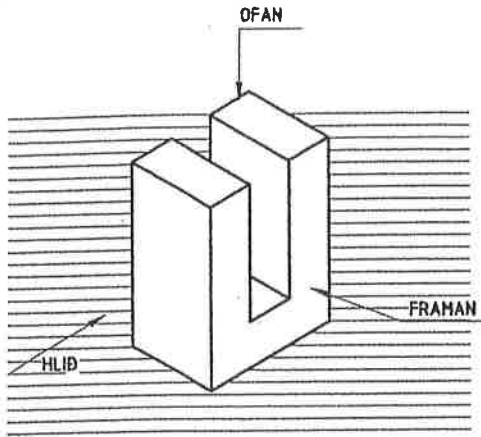
Notið falllínur.

Teiknið ósýnilega kanta með strikálínum.



NAFN <i>AFA</i>	KENNITALA	HÓPUR	DAGS. <i>2004</i>	YFIRFARIÐ
--------------------	-----------	-------	----------------------	-----------



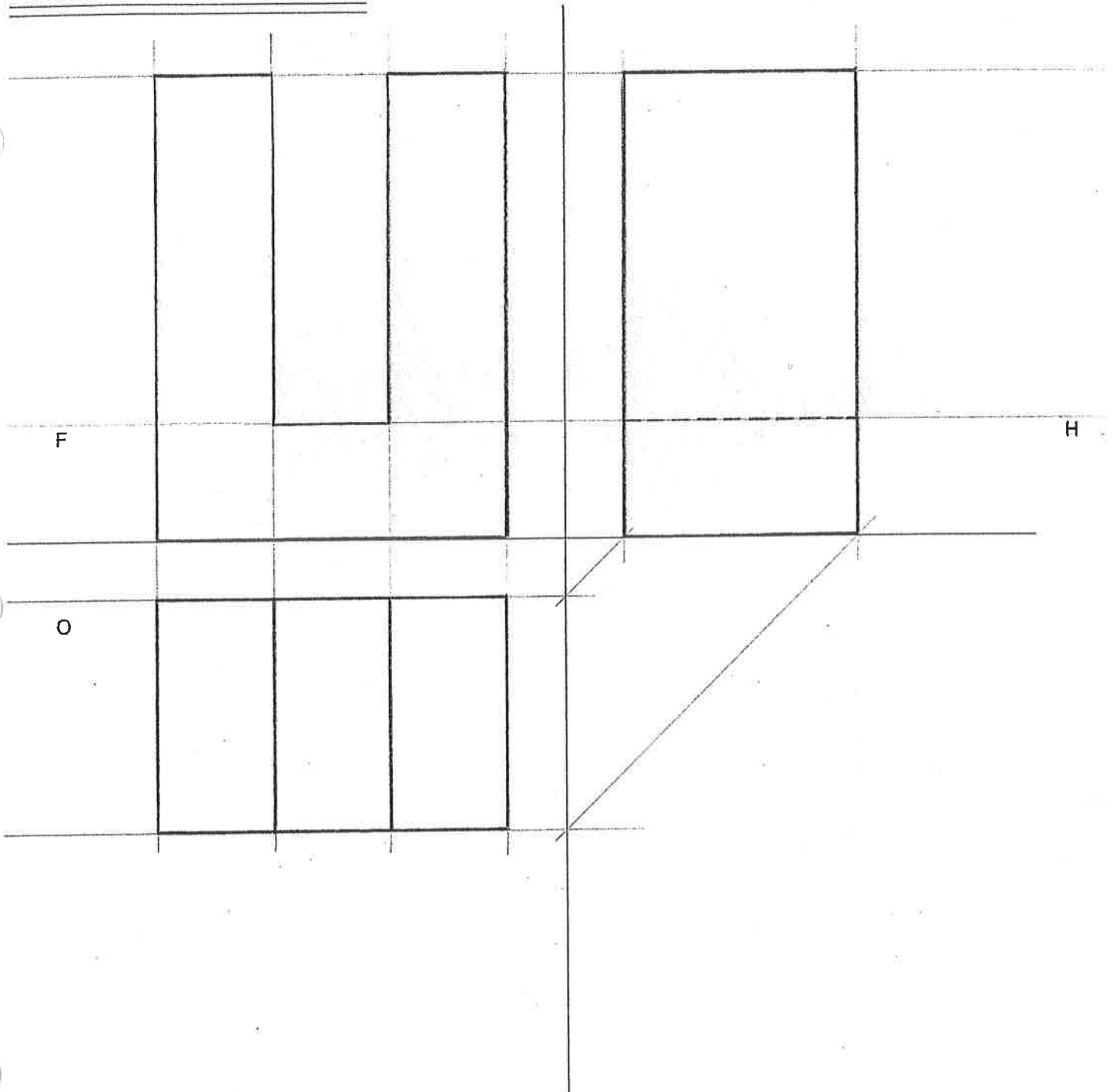


ÞRÍR SAMSETTIR KASSAR 20 x 40 x 60 mm

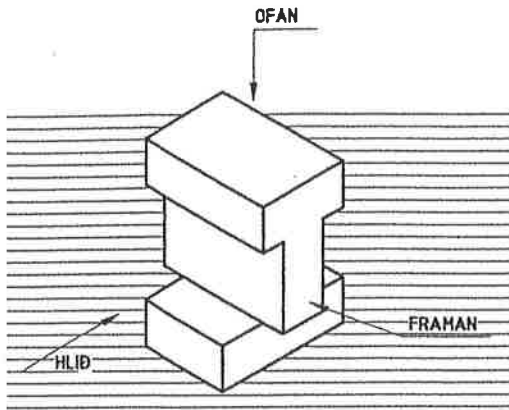
Teiknið hornréttar fallmyndir á þrjá fleti,  
þ.e. séð að ofan, framan og frá hlið.

Notið falllínur.

Teiknið ósýnilega kanta með strikálínum.



NAFN	AFA	KENNITALA	HÓPUR	DAGS.	2004	YFIRFARIÐ
------	-----	-----------	-------	-------	------	-----------

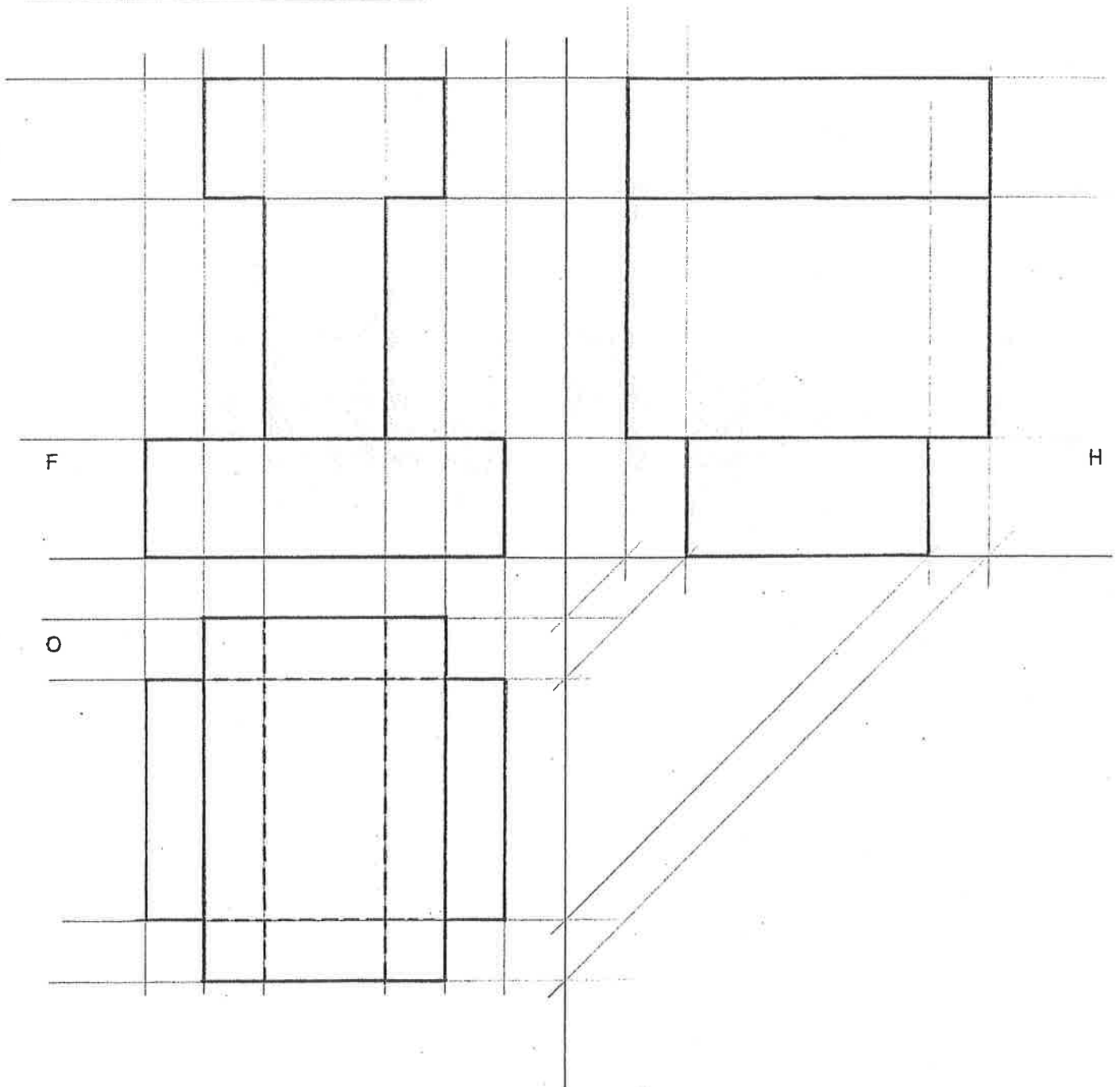


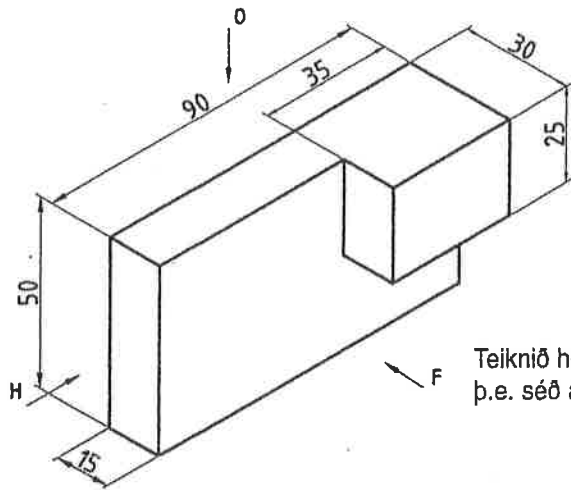
ÞRÍR SAMSETTIR KASSAR 20 x 40 x 60 mm

Teiknið hornréttar fallmyndir á þrjá fleti,  
þ.e. séð að ofan, framan og frá hlið.

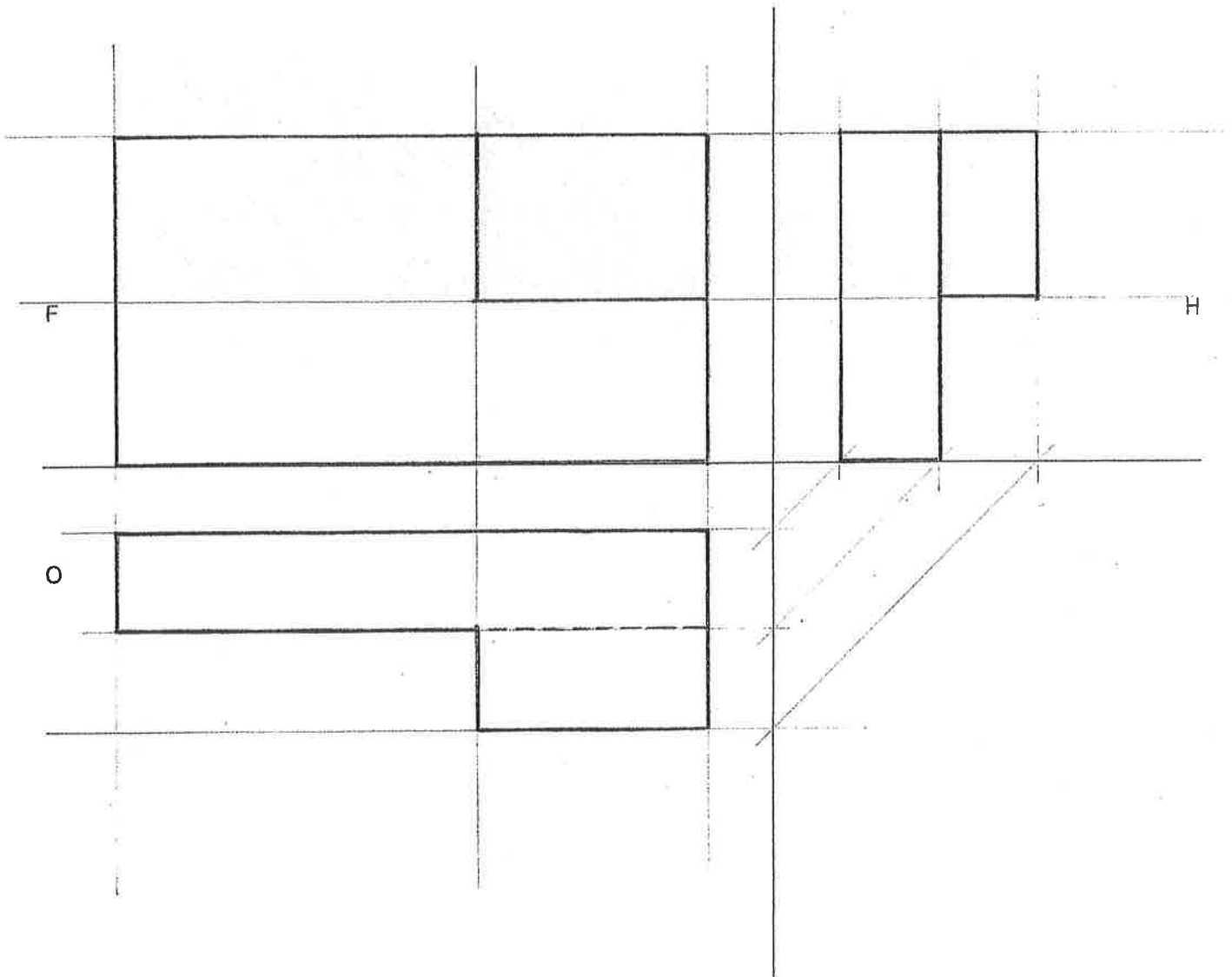
Notið falllínur.

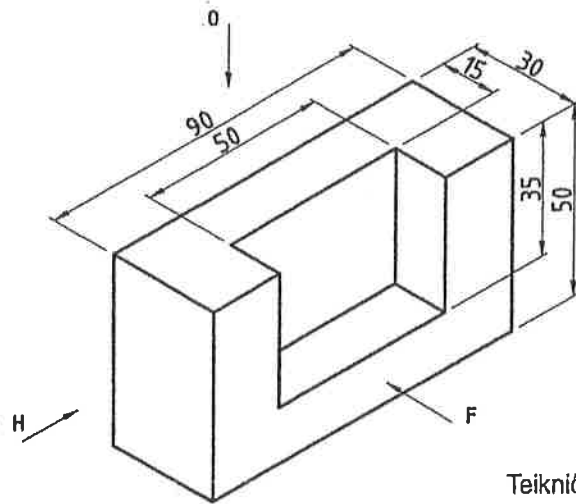
Teiknið ósýnilega kanta með strikalínum.



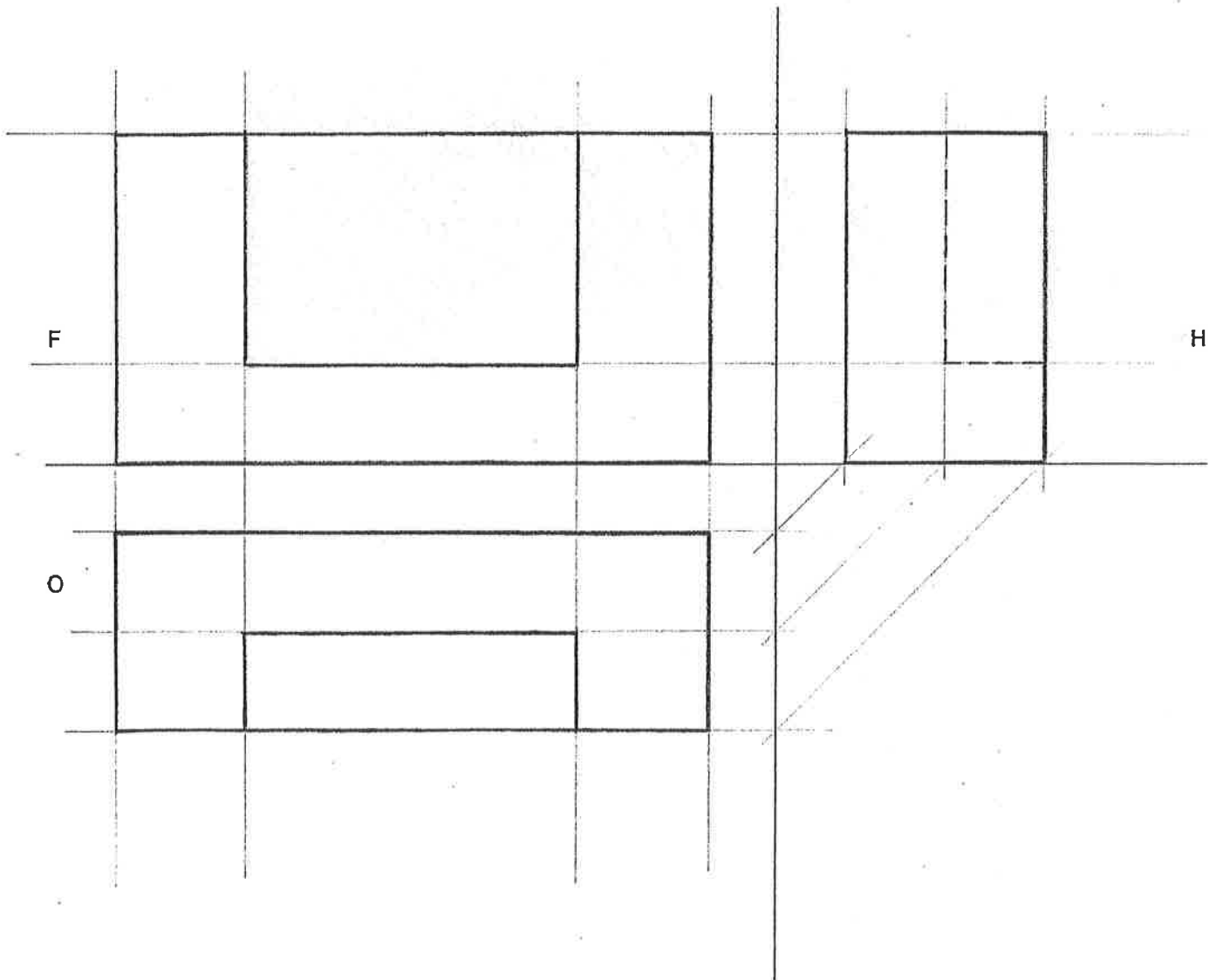


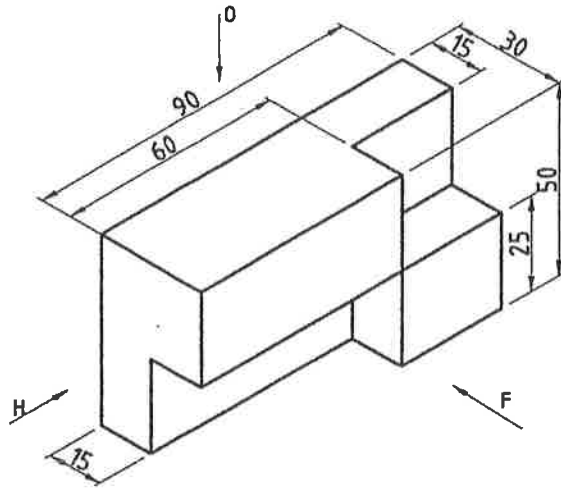
Teiknið hornréttar fallmyndir á þrjá fleti,  
þ.e. séð að ofan, framan og frá hlið.





Teiknið hornréttar fallmyndir á þrjá fleti,  
þ.e. séð að ofan, framan og frá hlið.





Teiknið hornréttar fallmyndir á þrjá fleti, þ.e. séð að ofan, framan og frá hlið.

