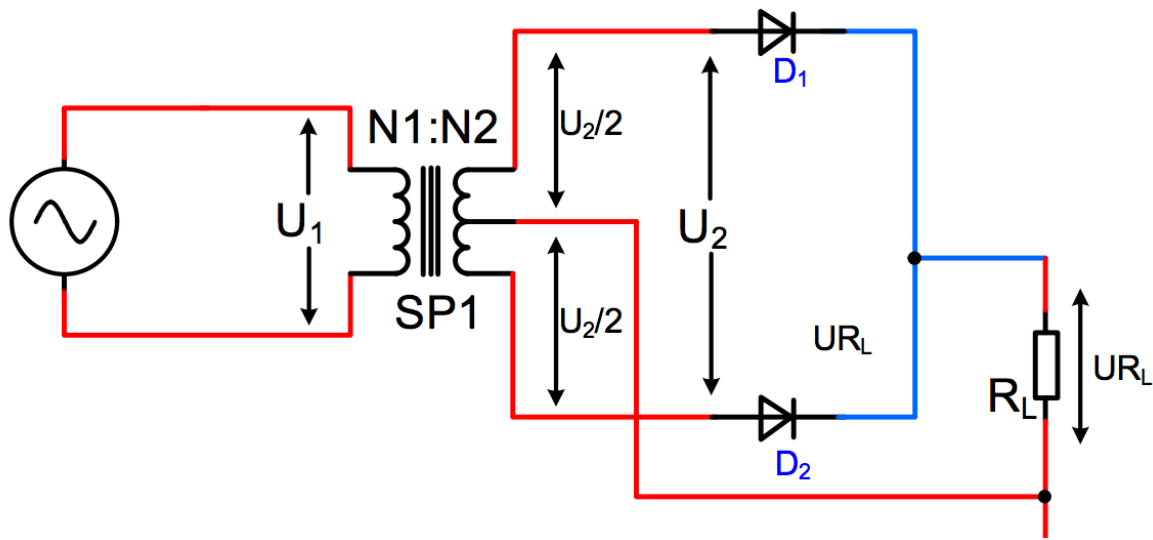
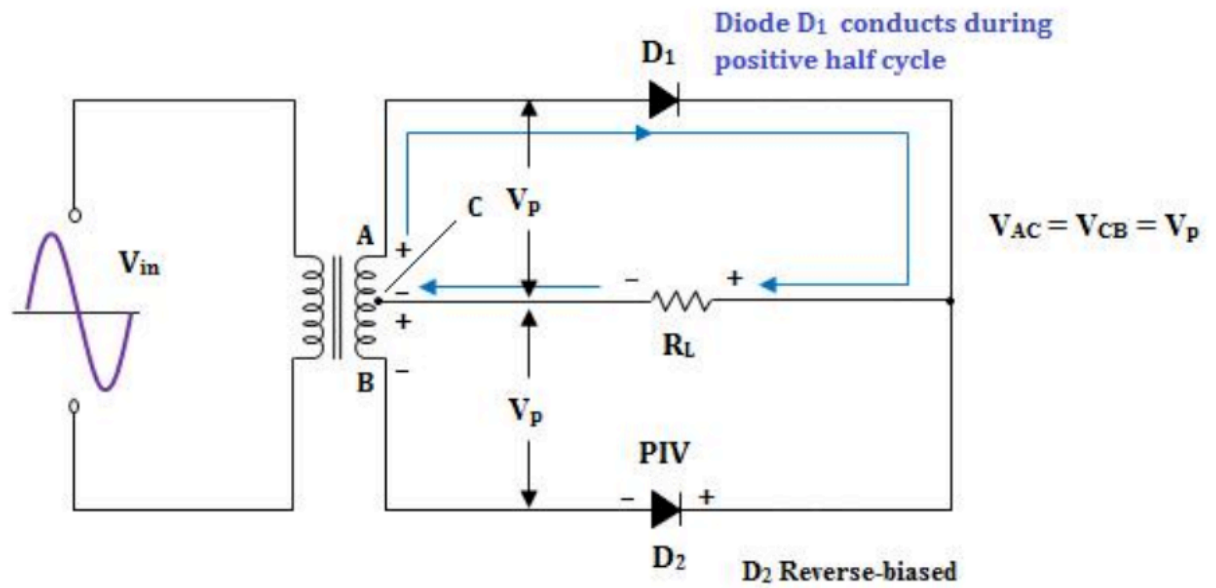
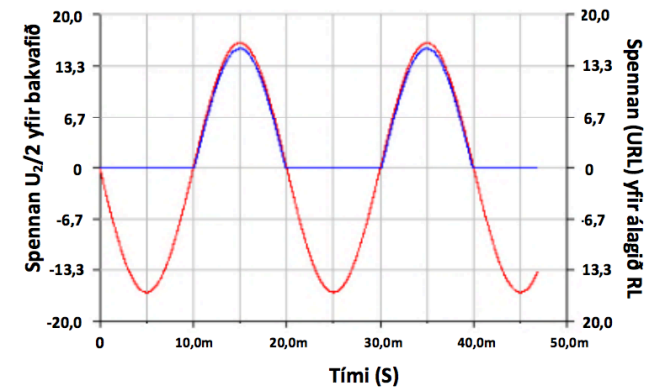
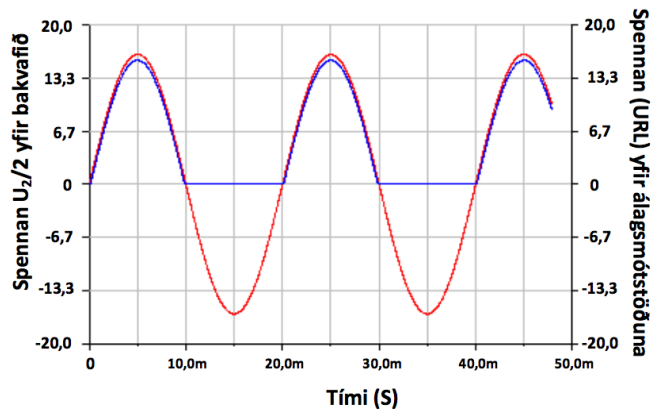
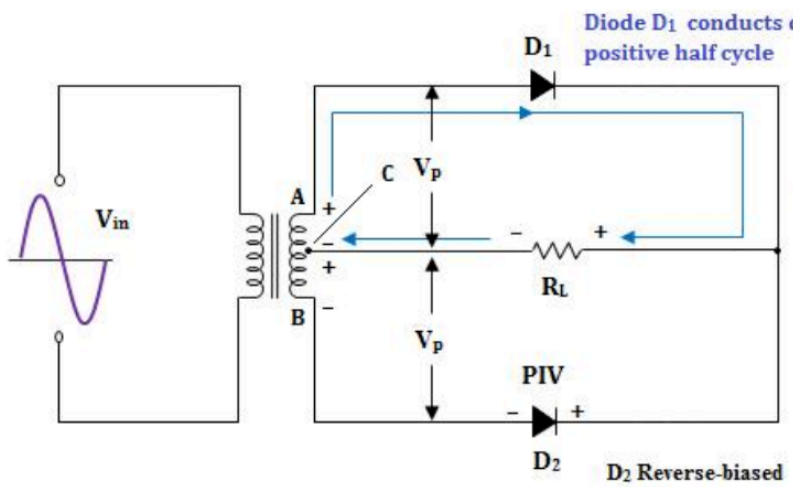


Heilbylgjuafríðun með miðúttak

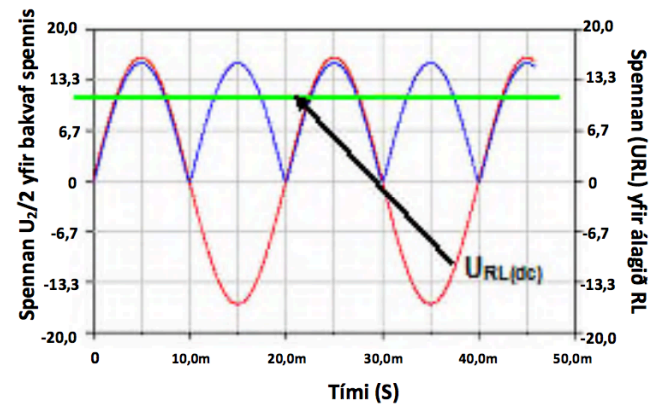


Miðúttakið gerir okkur kleift að nota tvær díóður fyrir heilbylgjuafriðun



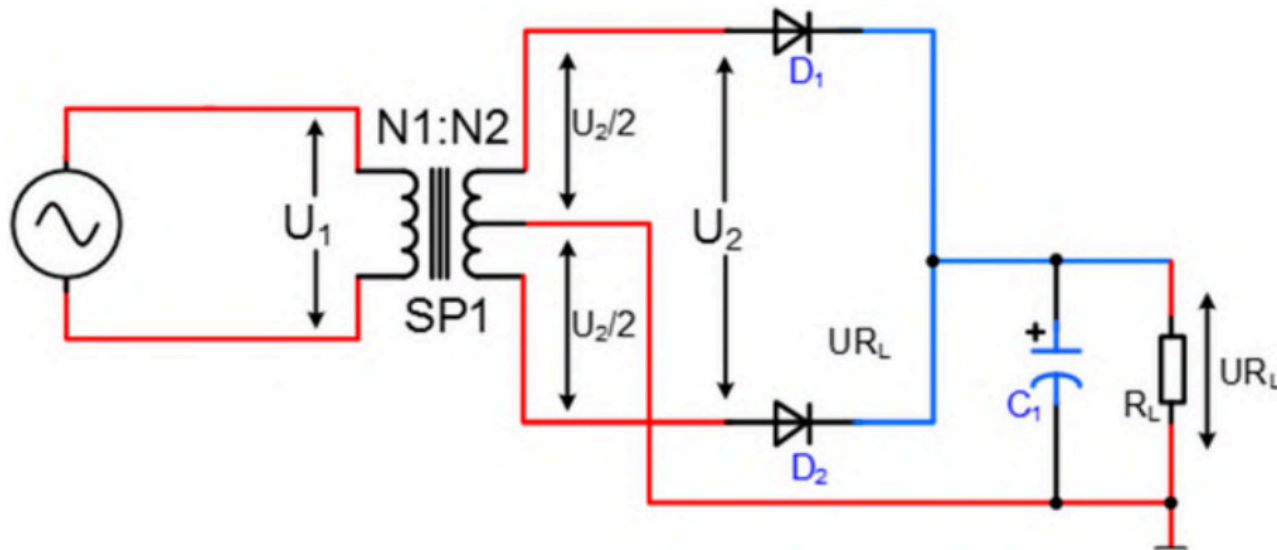


Mynd 1(c).



Mynd 1(d). Miðúttaksheilbylgjuafriðlun.

$$f_{(út)} = 2 \cdot f_{(inn)}$$



Alveg eins og í brúarafriðun þá tvöfaldast tíðnin

<http://tinyurl.com/ya66plgn>