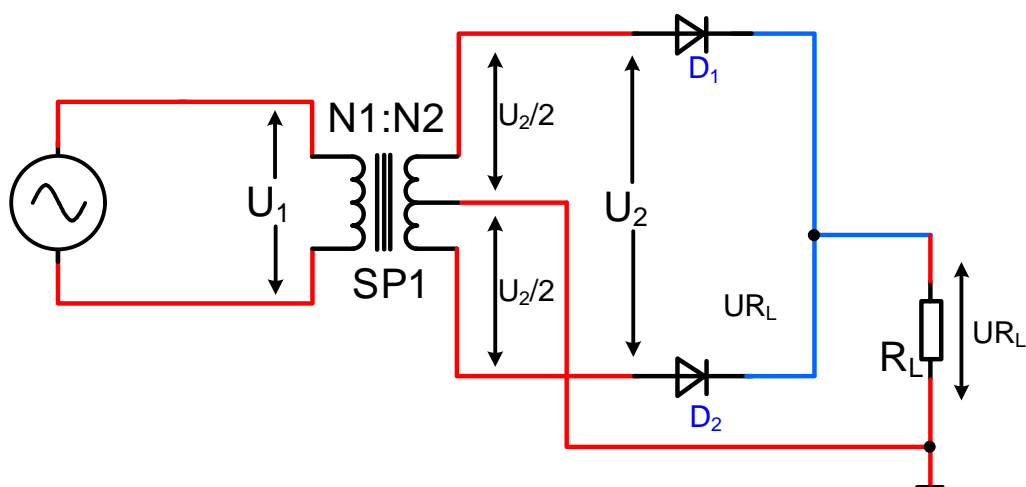


Rafbók



Rafeindafraeði 6. hefti

Heilbylgjuafriðun - miðúttakstenging

Sigurður Örn Kristjánsson
Bergsteinn Baldursson

Þetta hefti er án endurgjalds á rafbókinni.

www.rafbok.is

Allir rafiðnaðarmenn og rafiðnaðarnemar geta fengið aðgang án endurgjalds að rafbókinni.

Heimilt er að afrita textann til fræðslu í skólum sem reknir eru fyrir opinbert fé án leyfis höfundar eða Fræðsluskrifstofu rafiðnaðarins. Hvers konar sala á textanum í heild eða að hluta til er óheimil nema að fengnu leyfi höfundar og Fræðsluskrifstofu rafiðnaðarins.

Höfundur er Sigurður Örn Kristjánsson.

Umbrot í rafbók, uppsetning og teikning Bára Halldórsdóttir.

Vinsamlegast sendið leiðréttingar og athugasemdir til höfundar Sigurðar Arnar sqk@tskoli.is og Bára Halldórsdóttur á netfangið bara@rafnam.is

Efnisyfirlit

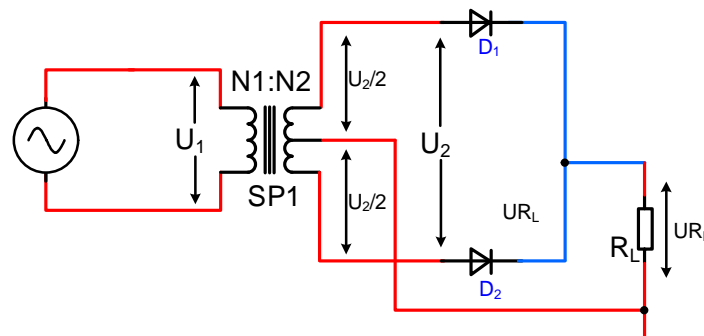
1. Heilbylgjuafriðun.....	3
1.1 Heilbylgjuafriðun með miðúttaksspenni.....	3
1.2 Gáruspennujöfnun með hleðslupétti	5
1.3 Dæmi	8
2. Heilbylgjuafriðun með miðjuspenni - mælingar	10
3. Svör við dæmum 1.3	15

1. Heilbylgjuafriðun

Í rafrásum er hlutverk spennugjafa afar mikilvægt. Þá má búa til á mismunandi hátt og fer hér á eftir lýsing á hvernig heilbylgjuafriðun með miðúttaksspenni á sér stað með hjálp díóða.

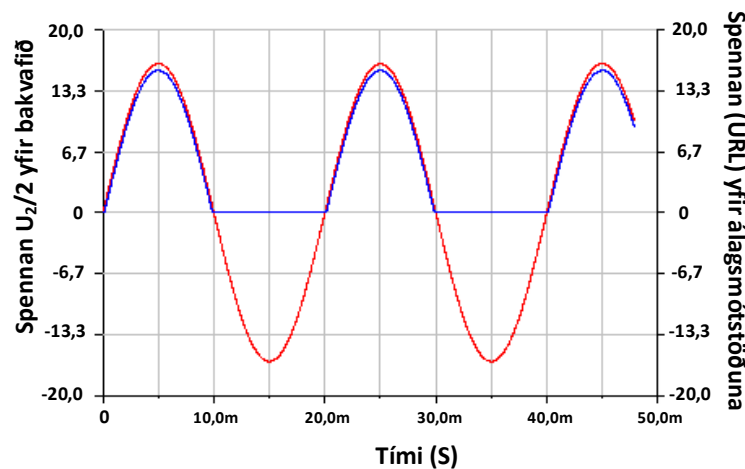
1.1 Heilbylgjuafriðun með miðúttaksspenni

Í heilbylgjuafriðun með miðúttaksspenni er öll sínusbylgja spennunnar U_1 notuð til að búa til jafnspennu. Uppstillingin er eins og sýnt er á mynd 1a.



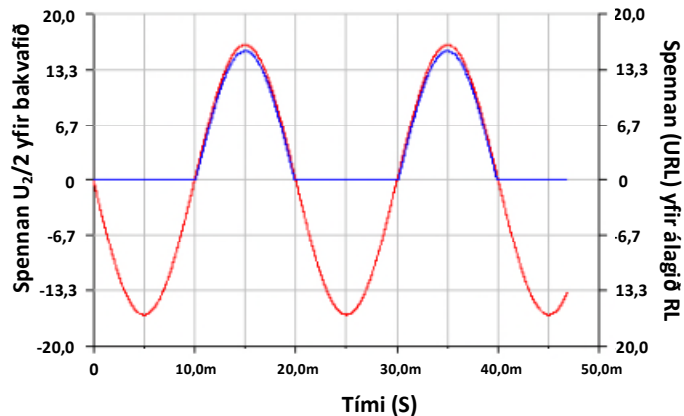
Mynd 1a. Miðúttaksheilbylgjuafriðun.

Afriðuninni má líkja við tvo hálfbylgjuafriðla þar sem efri helmingur bakvafsins og díóðan D_1 mynda annað afriðilsparið eins og mynd 1(b) sýnir og hitt afriðilsparið samanstendur af neðri helmingi spennisins og díóðunni D_2 eins og sést á mynd 1(c). Sameiginleg niðurstaða beggja afriðilsparanna er sýnd á mynd 1(d). Með þessari aðferð er straumur sem rennur í báðum hálfbylgjunum stefnt í sömu átt í gegnum álagsmótstöðuna R_L .

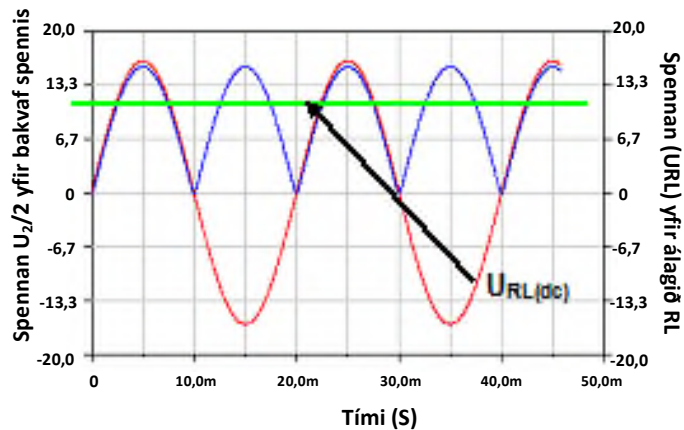


Mynd 1(b).

Rafeindataekni 6. hefti – Heilbylgjuafriðun - miðúttakstenging -



Mynd 1(c).



Mynd 1(d). Miðúttaksheilbylgjuafriðlun.

Fyrir heilbylgjuafriðun með miðúttaksspenni gildir að jafnspennuígildið $U_{RL(dc)}$ er:

$$U_{RL(dc)} = \frac{2 \cdot U_{RL(t)}}{\pi}$$

þar sem $U_{RL(t)}$ er:

$$U_{RL(t)} = \frac{U_{2(t)}}{2} - 0,7V$$

Gáruspennan sem verður til yfir álagið R_L fylgir reglunni:

$$U_{RL(gára)} = 0,5 \cdot U_{RL(dc)}$$

Þegar díóðan leiðir ekki þarf hún að þola bakspennu U_{PIV} sem er:

$$U_{(PIV)} > U_{2(t)}$$

Sýnidæmi:

Heilbylgjuafriðill með miðúttaksspenni er tengdur eins og mynd 1(a) sýnir. Finnið jafnspennuna og gáruspennuna sem myndast yfir álagsmótstöðuna. Finnið einnig hámarksbakspennuna sem díóðan þarf að þola? Eftirfarandi er gefið $U_1 = 230V$, $N_1:N_2 = 10:1$.

$$U_2 = \frac{N_2}{N_1} \cdot U_1 = \frac{1}{10} \cdot 230V = 23V$$

$$U_{2(t)} = \sqrt{2} \cdot U_2 = \sqrt{2} \cdot 23V = 32,5V$$

$$U_{R_L(t)} = \frac{U_{2(t)}}{2} - 0,7V = \frac{32,5V}{2} - 0,7V = 15,6V$$

$$U_{R_L(dc)} = \frac{2 \cdot U_{R_L(t)}}{\pi} = \frac{2 \cdot 15,6V}{\pi} = 9,9V$$

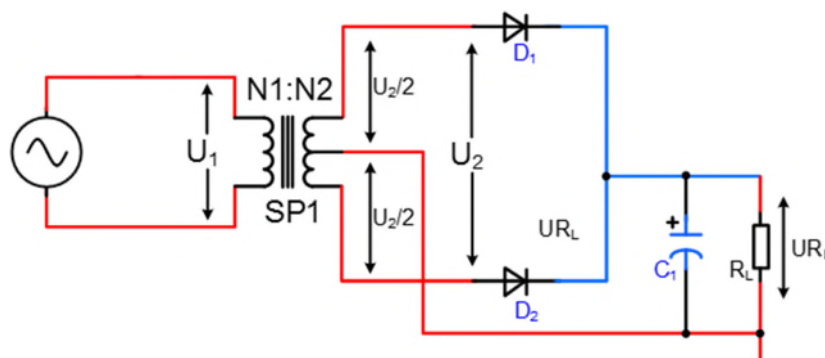
$$U_{R_L(gára)} = 0,5 \cdot U_{R_L(dc)} = 0,5 \cdot 9,9V = 5,0V$$

$$U_{(PIV)} > U_{2(t)} > 32,5V$$

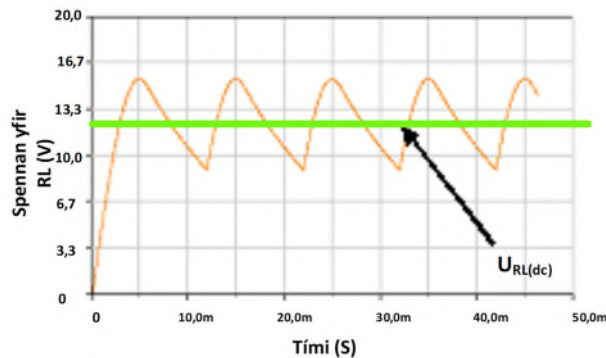
1.2 Gáruspennujöfnun með hleðslupétti

Áhrif hleðslupéttis á **miðúttaksheilbylgjuafriðil** er sýnd á mynd 6a og mynd 6b. Þar sem upphleðsla þéttisins á sér stað tvisvar á sínusbylgjunni má gera ráð fyrir að jafnspenna afriðilsins aukist og gáruspennan minnki miðað við hálfbylgjuafriðilinn. **Hafa ber í huga að grunntíðni spennunnar U_2 er 50 Hz en tíðnin út af afriðilsbrúnni er 100 Hz eða:**

$$f_{(út)} = 2 \cdot f_{(inn)}$$



Mynd 2a. Miðúttaksheilbylgjuafriðill með þétti (C).



Mynd 2b. Spennuferill U_{RL} fyrir miðúttaksheilbylgjuafriðil með þétti (C).

Jafnspennuígildið sem verður til yfir álagið R_L í miðúttaksheilbylgjuafriðli með þétti er:

$$U_{RL(DC)} = \frac{U_{RL(t)}}{\left[1 + \frac{1}{2 \cdot f \cdot R_L \cdot C}\right]}$$

Sýnidæmi:

Heilbylgjuafriðill með miðúttaki er tengdur eins og mynd 2a sýnir. Finnið jafnspennuna og gáruspennuna sem myndast yfir álagsmótstöðuna? Finnið bakspennuna sem díóðan þarf að þola?

Eftirfarandi er gefið $U_1 = 230V$, $N_1:N_2 = 10:1$. $C = 1000 \mu F$, $R_L = 120\Omega$ og $f = 50$ Hz.

$$U_2 = \frac{N_2}{N_1} \cdot U_1 = \frac{1}{10} \cdot 230V = 23V$$

$$U_{2(t)} = \sqrt{2} \cdot U_2 = \sqrt{2} \cdot 23V = 32,5V$$

$$U_{RL(t)} = \frac{U_{2(t)}}{2} - 0,7(V) = 16,3V - 0,7V = 15,6V$$

$$U_{RL(dc)} = \frac{U_{RL(t)}}{\left[1 + \frac{1}{2 \cdot f \cdot R_L \cdot C_1}\right]} = \frac{15,6V}{\left[1 + \frac{1}{2 \cdot 100Hz \cdot 120\Omega \cdot 1000\mu F}\right]} = 15V$$

$$U_{RL(gára_t)} = U_{RL(t)} - U_{RL(dc)} = 15,6V - 15V = 0,6V$$

Rafeindataækni 6. hefti – Heilbylgjuafriðun - miðúttakstenging -

$$U_{R_L(gára)} = \frac{U_{R_L(gára_t)}}{\sqrt{2}} = \frac{0,6V}{\sqrt{2}} = 0,44V$$

$$U_{(PIV)} = U_{2(t)} = 32,6V$$

$$r[\%] = \left[\frac{U_{R_L(gára)}}{U_{R(dc)}} \right] \cdot 100 = \frac{0,44V}{15V} \cdot 100 = 3\%$$

1.3 Dæmi

1. Afriðun með miðúttaksspenni og álagi sem er $1\text{ k}\Omega$ en án þéttis hefur spennuna $U_1 = 230\text{ Volt}$ og vafningshlutfall spennis er $N_1:N_2 = 5:1$.
 - a) Reiknið $U_{RL(dc)}$?
 - b) $U_{RL(gáru)}$?
 - c) Hvað þarf díóðan að þola í bakspennu U_{PIV} ?

2. Afriðun með miðúttaksspenni og álagi sem er $5\text{ k}\Omega$ en án þéttis hefur spennuna $U_1 = 230\text{ Volt}$ og vafningshlutfall spennis er $N_1:N_2 = 10:1$.
 - a) Reiknið $U_{RL(dc)}$?
 - b) Reiknið $U_{RL(gáru)}$?
 - c) Hvað þarf díóðan að þola í bakspennu U_{PIV} ?

3. Afriðun með miðúttaksspenni og álagi og þétti sem er $1\text{ k}\Omega$ hefur spennuna $U_1 = 230\text{ Volt}$ og vafningshlutfall spennis er $N_1:N_2 = 5:1$. $C = 470\mu\text{F}$ og $f = 50\text{Hz}$.
 - a) Reiknið $U_{RL(dc)}$?
 - b) Reiknið $U_{RL(gáru)}$?
 - c) Reiknið nýtnina r í %?
 - d) Hvað þarf díóðan að þola í bakspennu U_{PIV} ?

4. Afriðun með miðúttaksspenni og álagi sem er $5\text{ k}\Omega$ hefur spennuna $U_1 = 230\text{ Volt}$ og vafningshlutfall spennis er $N_1:N_2 = 10:1$. $C = 220\mu\text{F}$ og $f = 50\text{Hz}$.
 - a) Reiknið $U_{RL(dc)}$?
 - b) Reiknið $U_{RL(gáru)}$?
 - c) Reiknið nýtnina r í %?
 - d) Hvað þarf díóðan að þola í bakspennu U_{PIV} ?

Rafeindataekni 6. hefti – Heilbylgjuafriðun - miðúttakstenging -

5. Afriðun með miðúttaksspenni og án álags hefur spennuna $U_1 = 230$ Volt og vafningshlutfall spennis er $N_1:N_2 = 1:10$. $C = 470\mu\text{F}$ og $f = 50\text{Hz}$.

- Reiknið $U_{\text{RL}(\text{dc})}$?
- Reiknið $U_{\text{RL}(\text{gáru})}$?
- Reiknið nýtnina r í %?
- Hvað þarf díóðan að þola í bakspennu U_{PIV} ?

6. Afriðun með miðúttaksspenni og álagi sem er 220Ω hefur spennuna $U_1 = 230$ Volt og vafningshlutfall spennis er $N_1:N_2 = 15:1$. $C = 2200\mu\text{F}$ og $f = 50\text{Hz}$.

- Reiknið $U_{\text{RL}(\text{dc})}$?
- Reiknið $U_{\text{RL}(\text{gáru})}$?
- Reiknið nýtnina r í %?

2. Heilbylgjuafriðun með miðjuspenni - mælingar

Tilgangur:

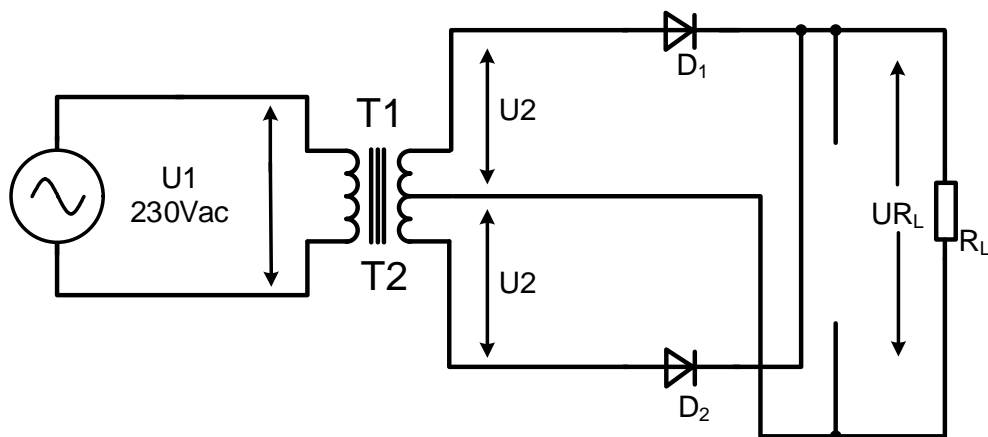
Að mæla heilbylgjuafriðil við mismunandi ástand og finna út hvernig jafn- og gáruspenna hans breytist við mismunandi þéttastærðir. Einnig að sjá hvernig jafn- og gáruspennan breytist. Teikna út frá upplýsingum mismunandi línurit.

Efni:

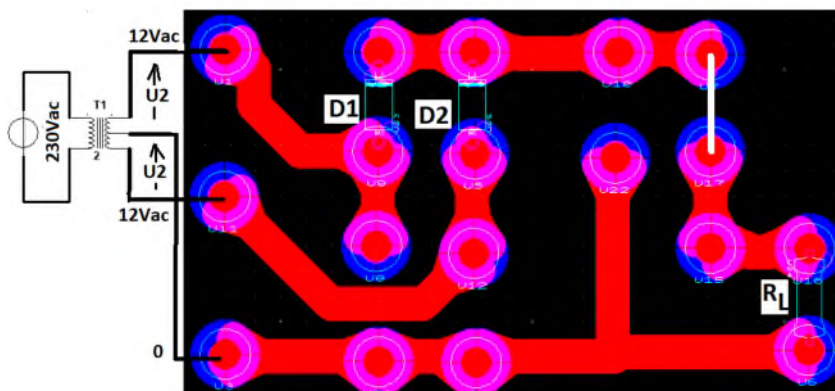
Íhlutabretti fyrir heilbylgjuafriðun.

Framkvæmd 1: Heilbylgjuafriðun án þétti en með álagi.

Tengdu, mældu og reiknaðu á rásina samkvæmt mynd 1, 2 og færið niðurstöður inn í töflu. $R_L = 150\Omega$ og $U_2 = 12V_{ac}$



Mynd 1. Rásamynd af heilbylgjuafriðli.



Mynd 2. Tillaga að uppsetningu rásar á tengibretti.

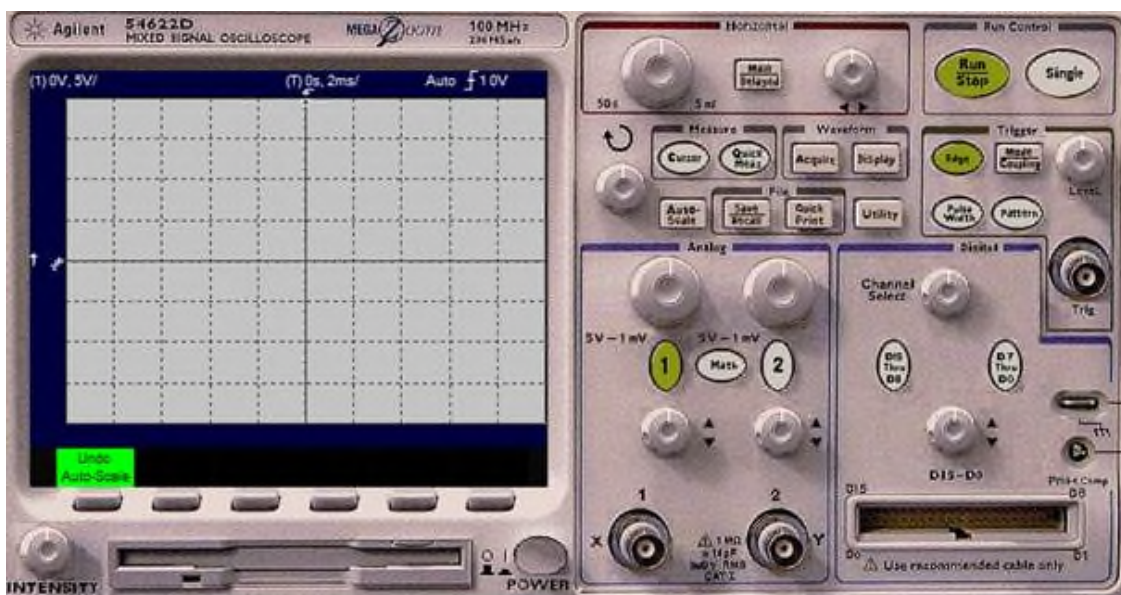
Rafeindataekni 6. hefti – Heilbylgjuafriðun - miðúttakstenging -

- a) Mælið U_2 ac (Mælir stilltur á U_{ac}) =
- b) Reiknið $U_{2(t)} = \sqrt{2} \cdot U_2 =$

Með því að nota U_{2t} ac reiknið:

- c) $U_{R_L(t)} = U_{2(t)} - 0,7V =$
- d) $U_{R_L(dc)} = \frac{2 \cdot U_{R_L(t)}}{\pi} =$
- e) $U_{R_L(gára)} = 0,5 \cdot U_{R_L(dc)} =$
- f) Mælið U_{RL} dc (Mælir stilltur á U_{dc}) =
- g) Mælið U_{RL} gára ac (Mælir stilltur á U_{ac}) =
- h) Reiknið gáruspennuhlutfallið $r = \frac{U_{R_L(gára)}}{U_{R_L(dc)}} =$

Teiknið með hjálp sveiflusjá ferlana U_2 ac og U_{RL} dc t.d. með mismunandi lit.

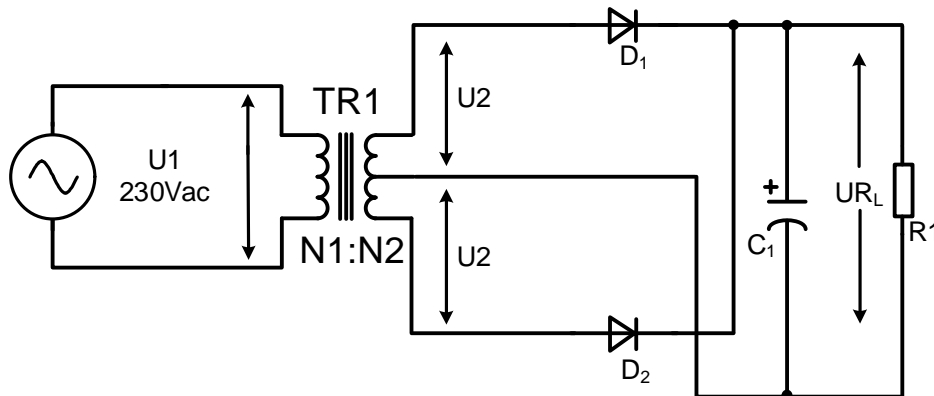


Hvað er Volt á rúðu samkvæmt sveiflusjá?

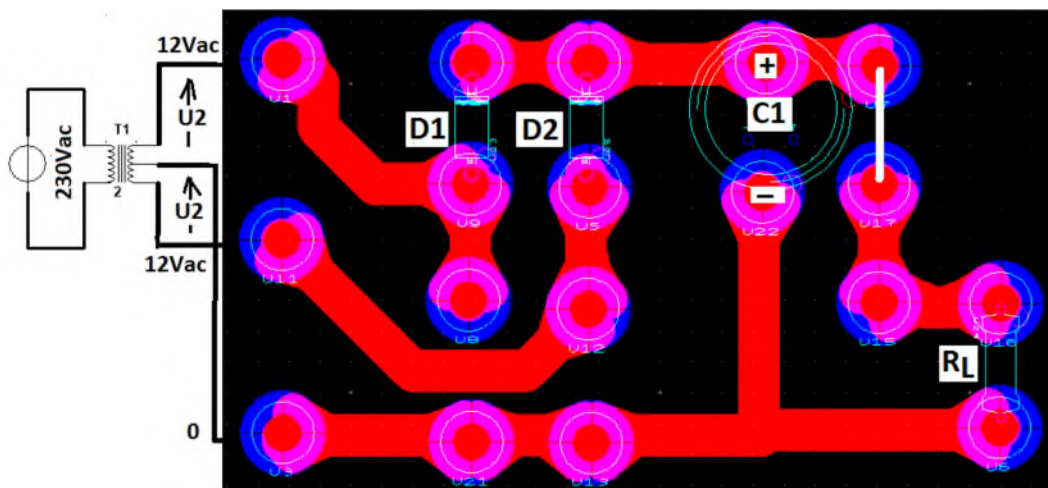
Hvað er Tíminn á rúðu samkvæmt sveiflusjá?

Framkvæmd 2 - Heilbylgjuafriðun með þétti og álagi.

Tengdu, mældu og reiknaðu á rásina samkvæmt mynd 3, 4 og færið niðurstöður inn í töflu. $R_L = 150\Omega$ og $U_2 = 12V_{ac}$ og C1 samkvæmt töflu.



Mynd 3. Heilbylgjuafriðill.



Mynd 4. Tillaga að uppsetningu rásar á tengibretti.

Mælið U_2 ac (Mælir stilltur á Uac) =

Reiknið $U_{2(t)} = \sqrt{2} \cdot U_2 =$

Rafeindataekni 6. hefti – Heilbylgjuafriðun - miðúttakstenging -

C = 100µF	C = 470µF	C = 1000µF
----------------------	----------------------	-----------------------

Með því að nota mælt gildi af U_{2ac}

Reiknið:

$$U_{2(t)} = \sqrt{2} \cdot U_2 =$$

--	--	--

$$U_{RL(t)} = U_{2(t)} - 0,7V =$$

--	--	--

$$U_{RL(dc)} = \frac{U_{RL(t)}}{1 + \frac{1}{2 \cdot f \cdot R_L \cdot C_1}} =$$

--	--	--

$$U_{RL(gára(t))} = U_{RL(t)} - U_{RL(dc)} =$$

--	--	--

$$U_{RL(gára)} = \frac{U_{RL(gára(t))}}{\sqrt{2}} =$$

--	--	--

Mælið $U_{RL\ dc}$ (Mælir stilltur á U_{dc}) =

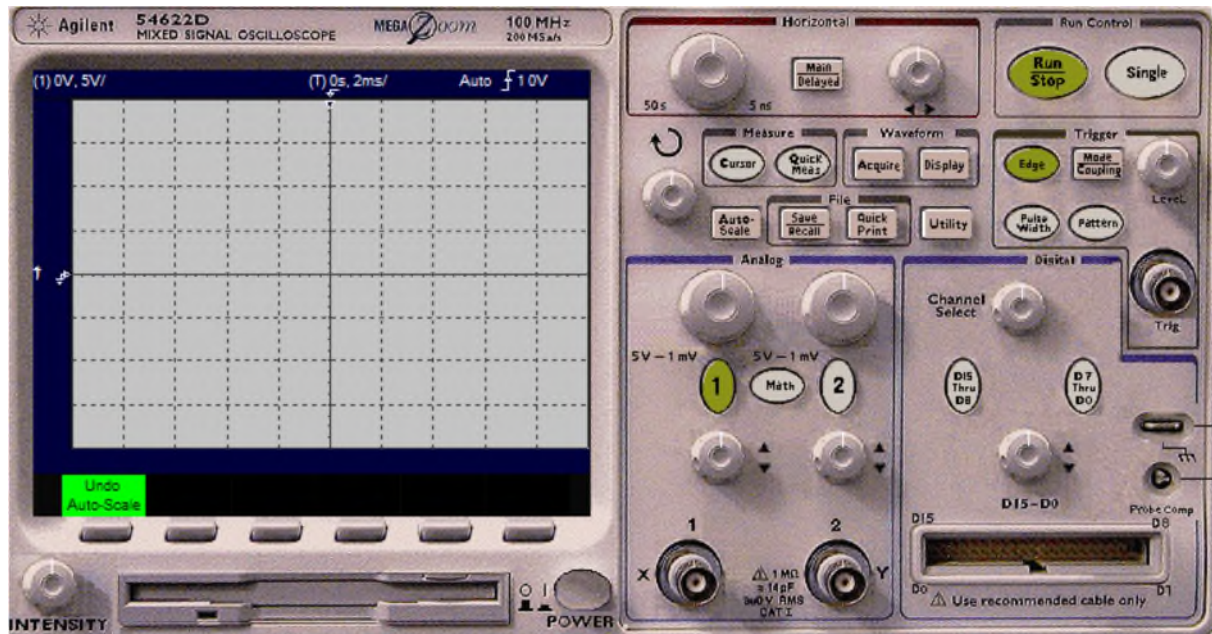
--	--	--

Mælið $U_{RL\ gáru\ ac}$ (Mælir stilltur á U_{ac}) =

--	--	--

Rafeindatækni 6. hefti – Heilbylgjuafriðun - miðúttakstenging -

Með hjálp sveiflusjár setjið inn í línurit U_{RLdc} fyrir C1,C2 og C3. Sýnið núlllínu.



Hvaða áhrif hefur stækkandi þéttir á jafnspennuna U_{Rdc} og $U_{RLgáruac}$?

Á hvað er Volt á rúðu tími á rúðu stillt samkvæmt sveiflusjá?

V/DiV _____ T/DIV _____

3. Svör við dæmum 1.3

1.

- a) $U_{RL(DC)} = 20,3V$
- b) $U_{RL(gára)} = 10,2V$
- c) $U_{PIV} > 65V$

2.

- a) $U_{RL(DC)} = 9,9V$
- b) $U_{RL(gára)} = 4,95V$
- c) $U_{PIV} > 32,5V$

3.

- a) $U_{RL(dc)} = 31,5V$
- b) $U_{RL(gára)} = 0,21V$
- c) $r(\%) = 0,66\%$
- d) $U_{(PIV)} > 65V$

4.

- a) $U_{RL(dc)} = 15,4V$
- b) $U_{RL(gára)} = 0,11V$
- c) $r(\%) = 0,71\%$
- d) $U_{PIV} > 32,5V$

5.

- a) Þar sem einungis þéttir er í rásinni þá afhleðst hann ekki, því er spennan yfir þéttinn jöfn $U_{2(t)}$, hér er það $1625,5VV$.
- b) Þar sem einungis þéttir er í rásinni þá afhleðst hann ekki, því er engin gáru spenna í rásinni.
- c) $r(\%) = 0\%$
- d) $U_{(PIV)} > 1625,5V$

6.

- a) $U_{RL(dc)} = 10,1V$
- b) $U_{RL(gára)} = 0,07V$
- c) $r(\%) = 0,73\%$