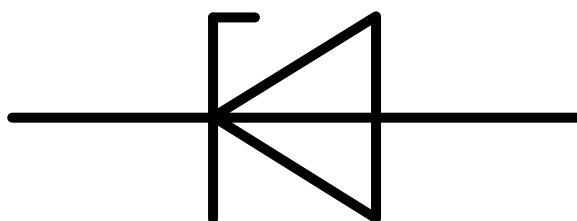


Rafbók



Rafeindafraði 3.hefti

Zenerdíóður

Sigurður Örn Kristjánsson

Bergsteinn Baldursson

Þetta hefti er án endurgjalds á rafbókinni.

www.rafbok.is

Allir rafiðnaðarmenn og rafiðnaðarnemar geta fengið aðgang án endurgjalds að rafbókinni.

Heimilt er að afrita textann til fræðslu í skólum sem reknir eru fyrir opinbert fé án leyfis höfundar eða Fræðsluskrifstofu rafiðnaðarins. Hvers konar sala á textanum í heild eða að hluta til er óheimil nema að fengnu leyfi höfundar og Fræðsluskrifstofu rafiðnaðarins.

Höfundar eru Sigurður Örn Kristjánsson og Bergsteinn Baldursson.
Umbrot í rafbók, uppsetning og teikning Báru Halldórsdóttir.

Vinsamlegast sendið leiðréttingar og athugasemdir til höfundar Sigurðar Arnar sqk@tskoli.is og Báru Halldórsdóttur á netfangið bara@rafnam.is

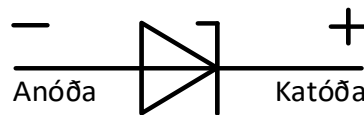
Rafeindafræði 3. hefti – Zenerdíóður -

Efnisyfirlit

1. Zenerdíóða (zenerdiode)	3
1.1 Öryggismótstaða fyrir zenerdíóðu (R_1).....	5
1.2 70% reglan	6
1.3 Að finna minnstu álagsmótstöðuna RL_{\min}	6
1.4 Dæmi og spurningar.....	8
2. Æfing 3 - Mælingar á kennilínu zenerdíóðu.....	11
3. Svör við dæmum og spurningum.....	18

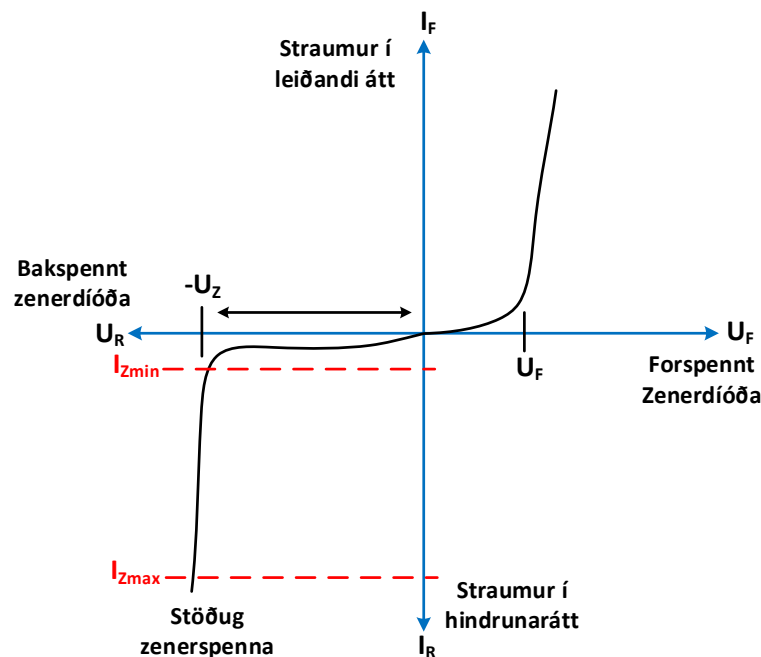
1. Zenerdíóða (zenerdiode)

Zener díóður eru notaðar til spennureglunar. Einnig eru þær notaðar sem spennuviðmiðun, þá eru þær ýmist sem hluti af rás eða sem stakur íhlutur á prentplötu. Zenerdíóða hefur sérstaka eiginleika sem kemur fram þegar díóðan er bakspennt því að venjuleg díóða eyðisleggst verði spenna yfir hana í hindrunarátt hærri en brotspenna (U_{PIV}) hennar. Zenerdíóðan á að halda fastri spennu yfir sig U_Z . Hin fullkomna zenerdíóða hefur fasta zenerspennu og hefur ekkert innraviðnám en í raunveruleikanum hafa allar díóður eitthvert innra viðnám, það er á bilinu 5 – 20 Ω . Rétt pólun og tákmynd zenerdíóðu er sýnd á mynd 1.



Mynd 1. Tákmynd zenerdíóðu.

Kennilínurit zenerdíóðu er sýnt á mynd 2. Á henni sést að venjuleg zenerdíóða hagar sér eins og venjuleg kísil afriðunardíóða í leiðandi átt en þegar zener díóða er bakspennt þá er alltaf einhver lekastraumur í henni þar til zenerspennu er náð, þá fer díóðan leiða. Spennan yfir díóðunni í hindrunarátt fer ekki yfir zenerspennu hennar.



Mynd 2. Kennilína zenerdíóðu.

Rafeindafræði 3. hefti – Zenerdíóður -

Það er allgengt að mönnum yfirsést að kennilínan er ekki alveg lóðrétt, ástæðan fyrir því er að díóðan hefur innra viðnám. Þetta þýðir að spennan yfir innra viðnámið hækkar við aukin straum. Rétt er að benda á annan hlut sem grafið sýnir að þegar bakspennt zener díóða fer að leiða verða miklar viðnámsbreytingar í díóðunni. Samanber lögmál ohms.

$$R = \frac{U}{I}$$

Algengast er að zenerdíóður rofni þegar skammhlaup verða í þeim og þær eyðileggjast.

Til þess að meta ástand á zenerdíóðum má nota stafrænan fjölsviðsmæli DMM. Zenerdíóða á að mælast eins og venjuleg díóða þegar hún er tengd í leiðandi átt og mælast sem rofin þegar hún er bakspennt. Á því er ein undantekning þegar DMM mælir gefur frá sér hærri spennu en zenerspenna díóðunnar, þá ætti að mælast zenerspennan.

Ef það verði skammhlaup í díóðum, þá mælist díóðan sem 0Ω í báðar áttir.

Zenerdíóður eru til fyrir mismunandi spennugildi. Framleiddar frá 2,5 V upp í ca. 100 V með 10 % spennuþrepum. Þær eru einnig framleiddar fyrir mismunandi wattartölu. Zenerdíóður eru merktar til að geta fundið rétta zenerspennu. Eitt af þessum kerfum (Evrópu staðallinn) er byggður upp á eftirfarandi hátt fyrir zenerdíóðu:

BZY88C16 eða BZY88C2V5

B þýðir kísill

Z þýðir zenerdíóða

Y88 þýða notkun og framleiðslusería (t.d. aflþol)

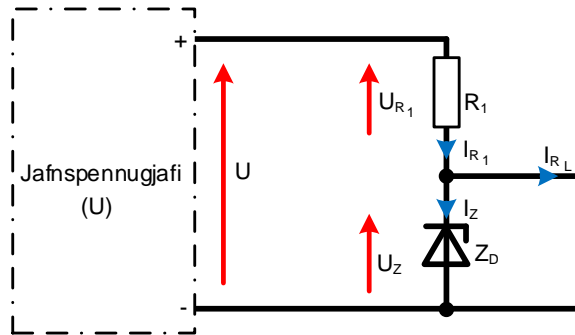
C þýðir 5% frávik frá zenerspennunnu

16 þýðir að zenerspennan $U_z = 16 \text{ V}$ eða

2V5 þýðir að zenerspennan $U_z = 2,5 \text{ V}$

1.1 Öryggismótstaða fyrir zenerdíóðu (R_1)

Eins og með allar díóður þarf að raðtengja þær við viðnám til að takmarka hámarksstraum, ella er hættu á að þær eyðileggist vegna of mikils straums. Tökum fyrir dæmi og skoðum hvaða áhrif val á viðnámi hefur mynd 3.



Mynd 3. Öryggismótstaða R_1 raðtengd við zenerdíóðu.

Viðnámið R_1 takmarkar strauminn í rásinni. Zener díóðan er 5,0 V og samkvæmt upplýsingum frá framleiðandi er gefið hámarksafl $P_D = 500$ mW.

Út frá því finnst mesti straumur sem díóðan þolir:

$$I_{Zmax} = I_{R1} = \frac{P_D}{U_Z} = \frac{0,5W}{5,0V} = 100mA$$

Samkvæmt þessu er spennufall yfir viðnámið ef jafnspennugjafinn U er:

$$U_{R1} = U - U_Z = 12V - 5V = 7V$$

Út frá þessu finnst stærðin á öryggisviðnáminu:

$$R_1 = \frac{U_R}{I_{R1}} = \frac{U_R}{I_{Zmax}} = \frac{7V}{100mA} = 70\Omega$$

Viðnámið er 70 Ω sem er ekki gott val, þar sem díóðan mundi eyðileggjast ef spennan U myndi hækka.

Rafeindafræði 3. hefti – Zenerdíóður -

1.2 70% reglan

Betra er að miða við að straumur fari aldrei upp fyrir 70% af hámarksstraum. Með þessari forsendu ætti að miða við að straumur í dæminu hér að ofan væri:

$$I_{Zmax(70\%)} = 0,7 \cdot I_{Zmax} = 0,7 \cdot 100mA = 70mA$$

og R_1 yrði:

$$R_1 = \frac{U_R}{I_{Zmax(70\%)}} = \frac{7V}{70mA} = 100\Omega$$

Með þessu vali ætti díóðan að þola einhverjar spennubreytingar á jafnspennugjafanum án þess að eyðileggjast.

1.3 Að finna minnstu álagsmótstöðuna R_{Lmin}

Til að finna minnstu álagsmótstöðu R_L sem má setja á rásina þannig að zenerdíóðan vinni eðlilega og zenerspennan verði ekki óstöðug þarf að finna minnsta strauminn sem zenerdíóðan þarf til að vinna eðlilega, I_{Zmin} . Hann er skilgreindur:

$$I_{Zmin} = 0,1 \cdot I_{Zmax}$$

Síðan finnst mótstaðan sem:

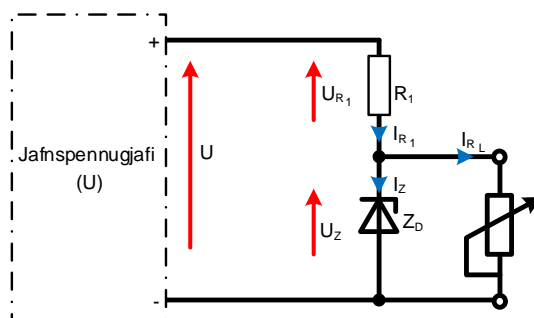
$$R_{Lmin} = \frac{U_Z}{I_{Zmax} - I_{Zmin}}$$

Ef notuð er 70% reglan fæst:

$$R_{Lmin} = \frac{U_Z}{I_{Zmax(70\%)} - I_{Zmin}}$$

Rafeindafræði 3. hefti – Zenerdíóður -

Dæmi:



$U = 12\text{ V}$. Zener díóðan er $5,0\text{ V}$ og samkvæmt upplýsingum frá framleiðandi er gefið hámarksafl $P_D = 500\text{ mW}$.

Út frá því finnst mesti straumur sem díóðan þolir:

$$I_{Zmax} = I_{R1} = \frac{P_D}{U_Z} = \frac{0,5\text{W}}{5,0\text{V}} = 100\text{mA}$$

$$I_{Zmin} = 0,1 \cdot I_{Zmax} = 0,1 \cdot 100\text{mA} = 10\text{mA}$$

$$R_{Lmin} = \frac{U_Z}{I_{Zmax} - I_{Zmin}} = \frac{5\text{V}}{100\text{mA} - 10\text{mA}} = 55,6\Omega$$

70% reglan:

$$I_{Zmax} = I_{R1} = \frac{P_D}{U_Z} = \frac{0,5\text{W}}{5,0\text{V}} = 100\text{mA}$$

$$I_{Zmax(70\%)} = 0,7 \cdot I_{Zmax} = 0,7 \cdot 100\text{mA} = 70\text{mA}$$

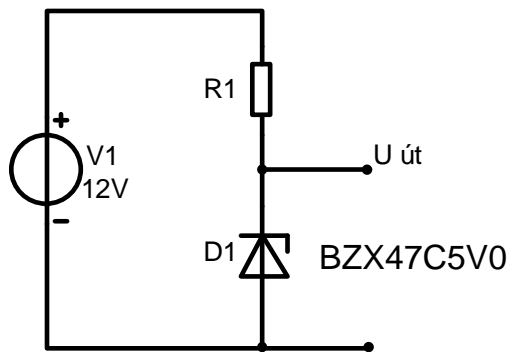
$$I_{Zmin} = 0,1 \cdot I_{Zmax} = 0,1 \cdot 100\text{mA} = 10\text{mA}$$

$$R_{Lmin} = \frac{U_Z}{I_{Zmax(70\%)} - I_{Zmin}} = \frac{5\text{V}}{70\text{mA} - 10\text{mA}} = 83,3\Omega$$

1.4 Dæmi og spurningar

1. Zener díóða er hönnuð til að vinna:
 - a. við zenerbrot
 - b. í metnun
 - c. í leiðandi átt
 - d. sem rofi

2. Zenerdíóða er notuð í spennureglun og álag er tengt við reglunar rásinna. Álagið dregur 5mA, spennugjafa spennan er 36V. Zenerdíóðan er BZX97-C-15V, sem þolir 500mW.
 - a. Teiknið mynd af rásinni.
 - b. Reiknið R_1 og R_L ?
 - c. Reiknið I_Z ?
 - d. Hvað þarf R_L að þola í aflí?
 - e. Hver er leyfileg lágsta álagsmótstaðan R_L þannig að rásin vinni rétt?

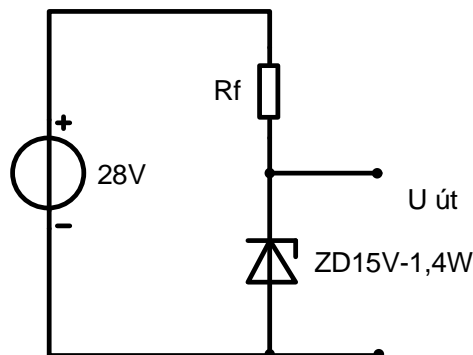


Þessi mynd á við spurningar nr. 3-5.

3. Reiknaðu út hámarksstrauminn sem zenerdíóðan þolir ef aflþol hennar er 450mW.
 - a. 180mA
 - b. 90mA
 - c. 417mA
 - d. 11,1A

Rafeindafræði 3. hefti – Zenerdíóður -

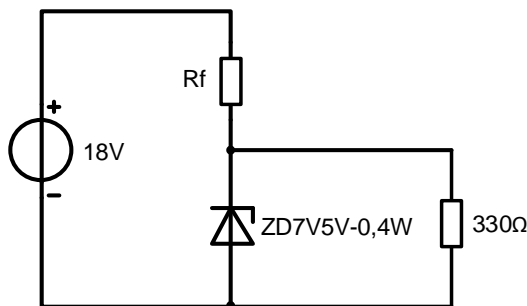
4. Hver er útgangsspennan ($U_{út}$)?
- 0,7V
 - 5V
 - 12V
 - 7V
5. Reiknaðu út stærðina á viðnáminu R_1 .
- 78 Ω
 - 56 Ω
 - 133 Ω
 - 17 Ω
6. Teiknið rásamynd er sýnir hvernig zenerdíóða er notuð í spennureglun. Reiknið R_1 miðað við að spennugjafaspennan er 15V, afþol zenerdíóðunnar er 0,7 W og vinnuspennan $U_{út}$ á að vera 9,1V. **Notið 70% regluna.**
7. Með tilvísun til myndar finnið eftirfarandi:
- Hversu stórt þar viðnámið R_f að vera?
 - Hversu mikið afl þar viðnámið R_f að þola?
 - Reiknaðu út hversu mikil útgagnsstraumurinn má vera áður en spennan fer niður fyrir 15V.
 - Á hvaða bili má álagsviðnámið vera svo að spennan $U_{út}$ fari ekki niður fyrir 15V.



Rafeindafræði 3. hefti – Zenerdíóður -

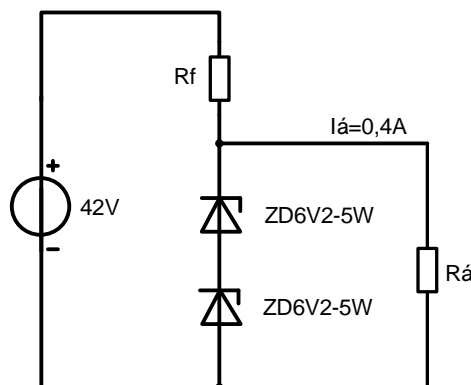
8. Með tilvísun til myndar finnið:

- Hversu mikill straumur fer í gegnum álagsviðnámið? (hér 330Ω)
- Reiknaðu út hve mikill vinnustrauðurinn í zenerdíóðunni á að vera. Ath: Í zenerdíóðu rásum með álagi er miðað við að straumurinn gegnum díóðuna sé 55% af hámarksstrauminum sem díóðan þolir (nema annað sé tekið fram).
- Hversu stórt þarf viðnámið R_f að vera.
- Hversu mikil afl þarf R_f að þola.



9. Með tilvísun til myndar finnið eftirfarandi:

- Hversu stórt er viðnámið R_a ?
- Hversu mikill er mesti straumurinn sem getur runnið í gegnum zenerdíóðurnar?
- Hversu stórt er viðnámið R_f (miða á við að $I_Z = I_{Zmax}$)?
- Hversu mikil afl þarf viðnámið R_f að þola?
- Hversu mikill straumur fer í gegnum zenerdíóðuna þegar viðnámi R_a er fjarlæggt?
- Þola díóðurnar þegar díóðurnar þegar viðnámið R_a er fjarlæggt? Rökstyðjið svarið.



2. Æfing 3 - Mælingar á kennilínu zenerdíóðu

Tilgangur: Að mæla zener og út frá mælingum að teikna kennilínu hennar. Sjá að kennilínan fylgi hefðbundni reglu um að opnunarspenna sé 0,5– 0,7 V í leiðandi átt og að hún leiði engan straum í hindrunarátt fyrr en við uppgefna zenerspennu.

Efni:

6,8 V zenerdíóða.

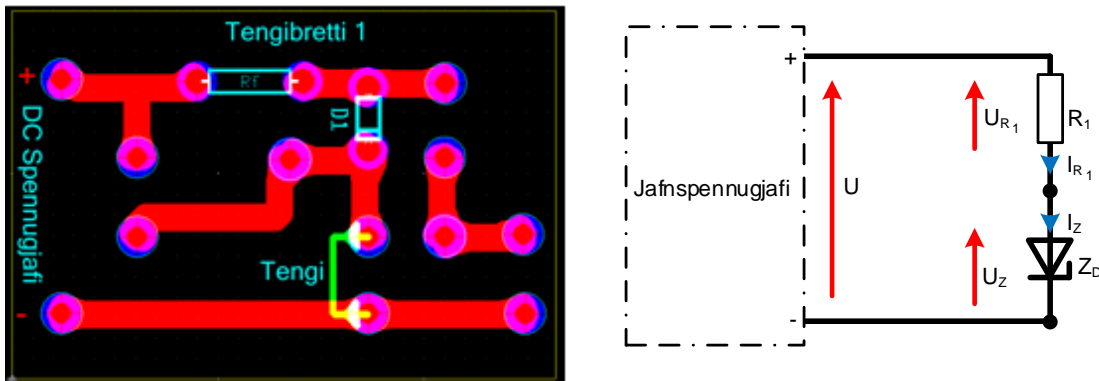
Jafnspennugjafi 0 - 30V.

Spennu- og straummælir.

Mótstöður: 1000Ω - 2200Ω.

Framkvæmd 1:

Tengdu 6,8 V zenerdíóðu við mótstöðuna $R_1 = \underline{\hspace{2cm}}$ Kohm og jafnspennugjafa eins og mynd 1 sýnir. Nota á tengibretti 1.



Mynd 1. Tengimynd zenerdíóðu í leiðandi átt.

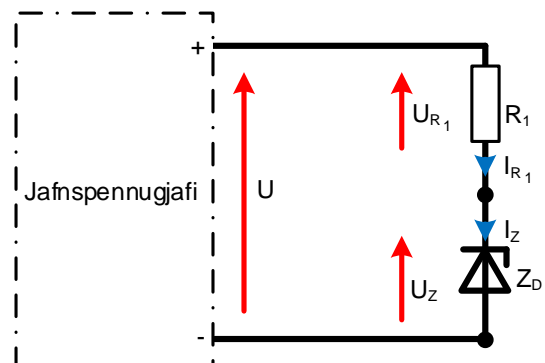
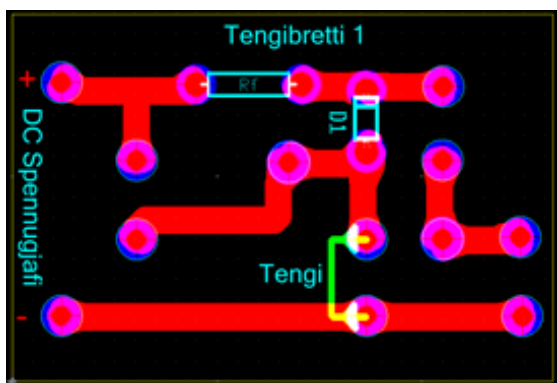
Mælið U_Z og U_{R1} með hjálp töflu. Út frá mældri spennu yfir viðnámið U_{R1} er hægt að reikna út strauminn. Fyllið út í töflu 1 á næstu síðu.

Rafeindafræði 3. hefti – Zenerdíóður -

U(V)	U_Z (V)	U_{R1} (V)	$I_{R1}=I_D=I_Z$ (mA)
0,3			
0,4			
0,5			
0,6			
0,7			
0,8			
0,9			
1,0			
3,0			
5,0			
7,0			
9,0			
11			
13			
15			

Tafla 1.
Framkvæmd 2:

Tengdu zenerdíóðu í hindrunar átt samkvæmt mynd 2. $R_1 = \underline{\hspace{2cm}}$ kohm. Mælið U_D og U_{R1} . Út frá mældri spennu yfir viðnámið er hægt að reikna út strauminn í rásinni. Fyllið út í töflu 2.


Mynd 2. Tengimynd zenerdíóðu í hindrunar átt.

Rafeindafraeði 3. hefti – Zenerdíóður -

U(V)	U_Z(V)	U_{R1}(V)	I_{R1}=I_Z(mA)
1			
2			
4			
6			
7			
9			
15			
30			

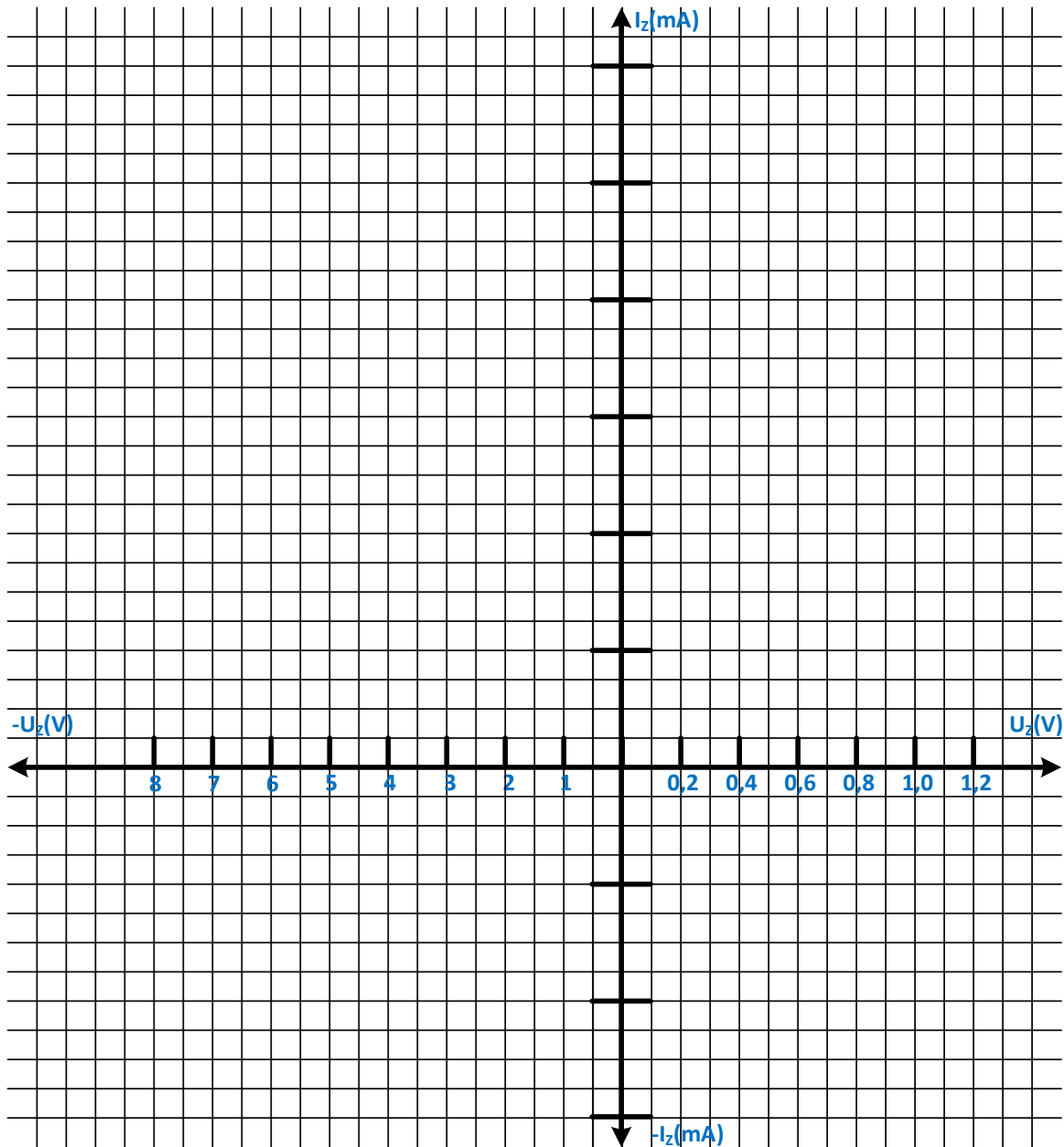
Tafla 2.

Rafeindafræði 3. hefti – Zenerdíóður -

Framkvæmd 3:

Teiknið kennilínu zenerdíóðunnar (bestu línu) út frá mældum gögnum og sýndu á *línuriti 1*. Merktu inn hvar zenerspennan er.

Kennilínurit díóðu: _____



Línurit 1. $I_Z=f(U_Z)$

Rafeindafræði 3. hefti – Zenerdíóður -

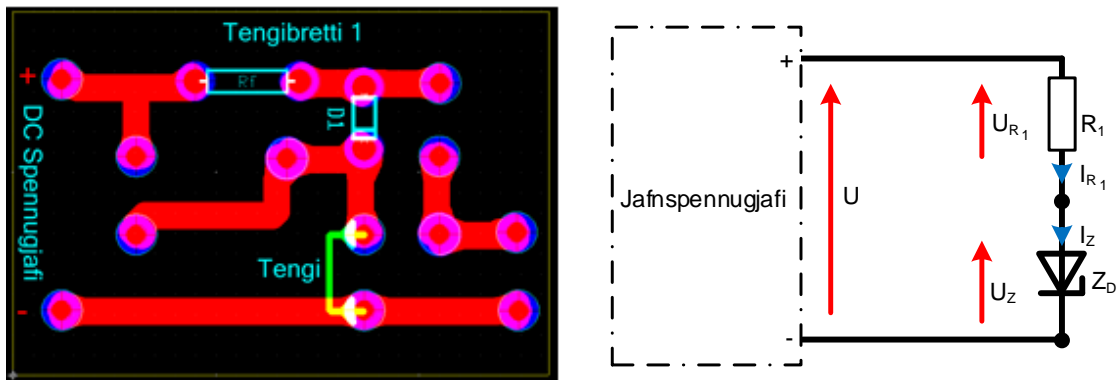
Framkvæmd 4:

Finnið með hjálp netsins eftirfarandi fyrir zenerdíóðuna sem þú ert að nota.

- I_{Zmax}
- U_Z
- P_{zmax}

Framkvæmd 5:

Tengdu 5,6 V zenerdíóðu við mótstöðuna $R_1 = \text{______}$ Kohm og jafnspennugjafa eins og mynd 3 sýnir. Notið tengibretti 1.



Mynd 3. Tengimynd zenerdíóðu í leiðandi átt.

Mælið U_Z og U_{R1} með hjálp töflu. Út frá mældri spennu yfir viðnámið U_{R1} er hægt að reikna út strauminn. Fyllið út í töflu 3.

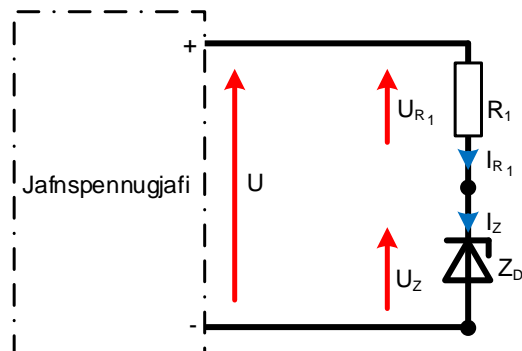
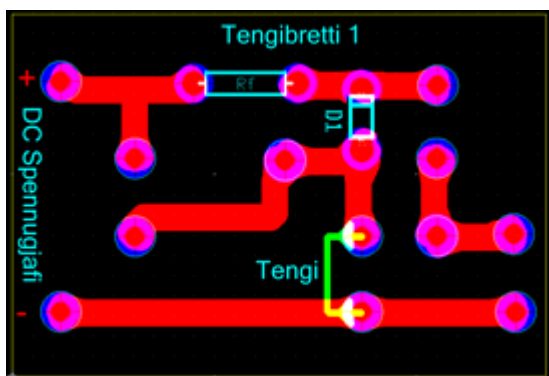
Rafeindafræði 3. hefti – Zenerdíóður -

U(V)	U_Z (V)	U_{R1} (V)	$I_{R1}=I_D=I_Z$ (mA)
0,3			
0,4			
0,5			
0,6			
0,7			
0,8			
0,9			
1,0			
3,0			
5,0			
7,0			
9,0			
11			
13			
15			

Tafla 3.
Framkvæmd 6:

Tengdu zenerdíóðu í hindrunar átt samkvæmt mynd 4.

$R_1 = \underline{\hspace{2cm}}$ Kohm. Mælið U_D og U_{R1} . Út frá mældri spennu yfir viðnámið er hægt að reikna út strauminn í rásinni. Fyllið út í töflu 4.


Mynd 4. Tengimynd zenerdíóðu í hindrunar átt.

Rafeindafræði 3. hefti – Zenerdíóður -

U(V)	$U_Z(V)$	$U_{R1}(V)$	$I_{R1}=I_Z(mA)$
1			
2			
4			
6			
7			
9			
15			
30			

Tafla 4.

Framkvæmd 7:

Teiknið kennilínu zenerdíóðunnar (bestu línu) út frá mældum gögnum og sýndu á línuriti 1. Merktu inn hvar zenerspennan er.

Framkvæmd 8:

Finnið með hjálp netsins eftirfarandi fyrir zenerdíóðuna sem þú ert að nota.

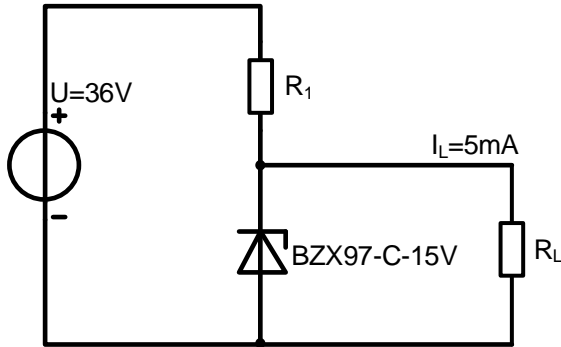
- a) I_{Zmax}
- b) U_Z
- c) P_{Zmax}

Niðurstöður – Rökstuðningur: Uppfylla mældar niðurstöður atriðin sem talin eru upp í liðnum í þessu hefti?

3. Svör við dæmum og spurningum

1. a

2. a)



b) $R_1 = 630,6\Omega$, $R_L = 3\text{k}\Omega$

c) $28,3\text{mA}$

d) 75mW

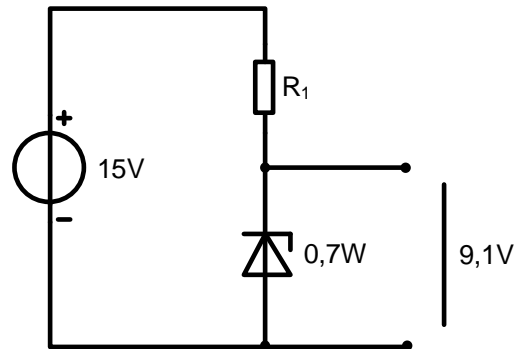
e) 500Ω

3. b

4. b

5. a

6. $R_1 = 110\Omega$



7. a) $R_f = 139,3\Omega$

b) $1,2\text{W}$

c) 84mA

d) $0\Omega < R_1 < 178,5\Omega$

Rafeindafræði 3. hefti – Zenerdíóður -

8. a) 22,7mA

b) 29,3mA

c) 196,9Ω

d) 0,56W

9. a) 31Ω

b) 0,8A

c) 37Ω

d) 23,68W

e) 0,8A

f) Já, þær þola mest 0,8A